



© 2024 Lennox Industries Inc.  
Dallas, Texas USA



## **⚠ AVERTISSEMENT**

Une installation, un réglage, une modification, une maintenance et/ou un entretien incorrects peuvent entraîner des dommages matériels ou des blessures graves, voire mortelles. L'installation et l'entretien doivent être assurés par un installateur de CVCA professionnel certifié (ou l'équivalent), une société de service ou le fournisseur du gaz.

### Contents

Dimensions de l'unité - pouces (mm) .....	2
Disposition des pièces.....	3
Générateur d'air chaud au gaz SLP99DFV .....	4
Expédition .....	4
Consignes de sécurité.....	4
Codes du bâtiment .....	4
Utilisation du générateur d'air chaud comme appareil de chauffage en cours de construction.....	5
Généralités .....	6
Installation - Mise en place de l'équipement .....	6
Filtres.....	9
Conduits d'air .....	9
Spécifications applicables aux tuyaux et raccords .....	11
Options d'évacuation.....	13
Procédure de jointement .....	14

# INSTRUCTIONS D'INSTALLATION DU SLP99DFV

GÉNÉRATEURS D'AIR CHAUD AU GAZ DE  
LA COLLECTION SIGNATURE® DE DAVE LENNOX  
REFOULEMENT DE L'AIR VERS LE BAS

508001-02CF

04/2024

Remplace 08/2022

**CE MANUEL DOIT RESTER EN POSSESSION  
DU PROPRIÉTAIRE DE L'APPAREIL POUR  
RÉFÉRENCE ULTÉRIEURE.**

**⚠** Ce symbole d'alerte de sécurité ne doit jamais être ignoré. Sa présence sur une étiquette ou dans un manuel signale un risque de blessures graves, voire mortelles.

## **⚠ ATTENTION**

Comme avec tout autre équipement mécanique, faire attention aux arêtes coupantes pour éviter de se blesser. Faire attention pour manipuler cet équipement et porter des gants et des vêtements de protection.

## **⚠ NOTIFICATION**

Aucun thermostat n'est fourni avec l'appareil ; il est impératif de le commander séparément.

- Dans les applications avec fonction de communication, utiliser impérativement un thermostat communicant.
- Dans les applications sans fonction de communication, le thermostat Lennox ComfortSense® 7500 peut être utilisé, ainsi que d'autres thermostats non-communicant.

Dans tous les cas, l'installation est essentielle pour garantir le bon fonctionnement du système.

Le câblage sur place de l'appareil dans les applications avec et sans fonction de communication est illustré sur les schémas commençant à la page 35.

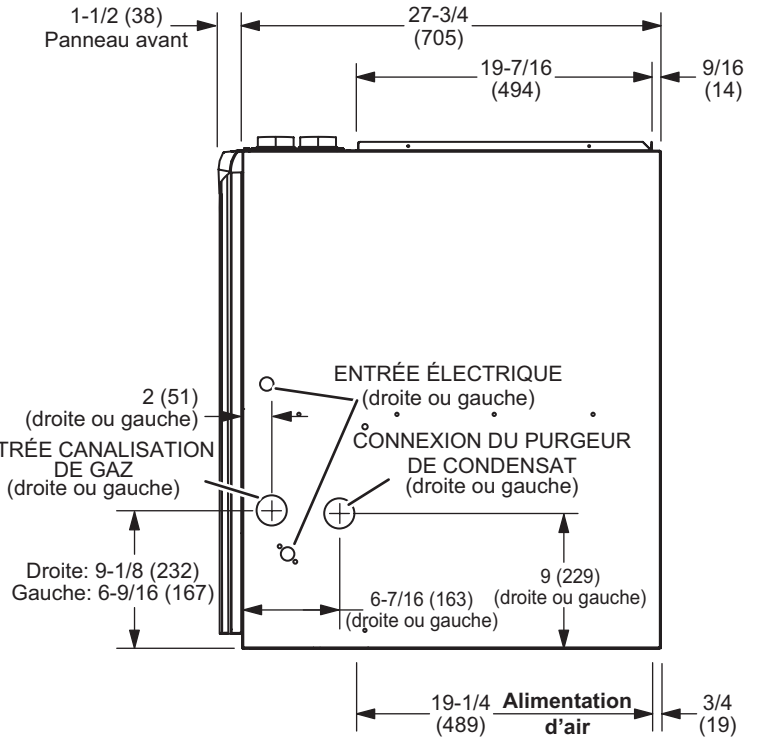
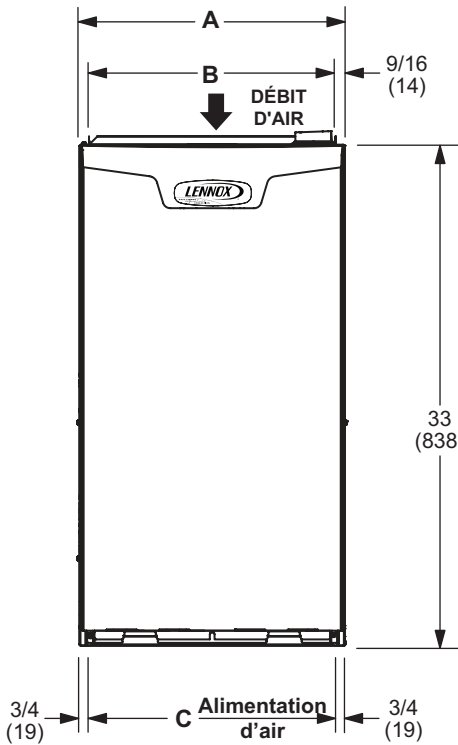
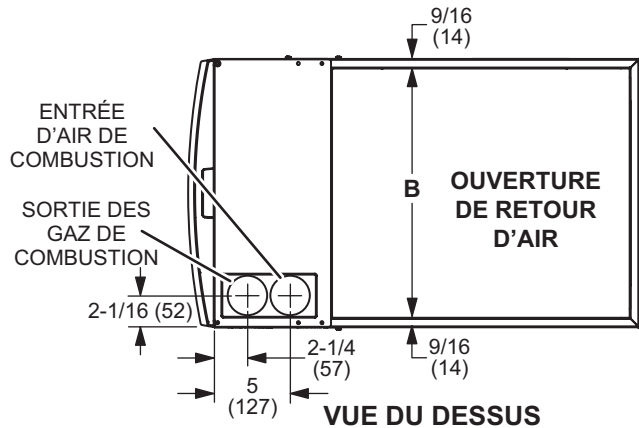
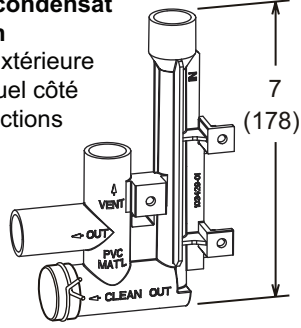
Évacuation .....	15
Canalisation de gaz .....	30
Câblage .....	33
Contrôleur intégré.....	41
Données sur le ventilateur .....	45
Mise en service de l'unité .....	50
Pour couper l'arrivée du gaz .....	51
Renseignements relatifs à l'altitude .....	51
Mesure de la pression du gaz .....	51
Combustion correcte .....	51
Séquence de fonctionnement - Chauffage.....	54
Entretien .....	56
Pièces de rechange.....	57
Codes de diagnostic du contrôleur intégré .....	58
Configuration des codes de taille de l'unité .....	61
Dépannage : Séquence de fonctionnement - Chauffage ..	62



**Dimensions de l'unité - pouces (mm)**

**Ensemble purgeur de condensat des gaz de combustion**

Fourni pour installation extérieure sur place de n'importe quel côté de l'unité. (Voir les instructions d'installation pour plus d'informations.)



Modèle	A po - mm	B po - mm	C po - mm
SLP99DF070V36	17-1/2 - 446	16-3/8 - 416	16 - 406
SLP99DF090V36C SLP99DF090V48C SLP99DF090V60C SLP99DF110V60C	21 - 553	19-7/8 - 505	19-1/2 - 495

## Disposition des pièces

### BOITIER DU CONTRÔLER

(comprend contrôleur intégré pour puissance variable, transformateur, disjoncteur et contacteur de porte)

### ENSEMBLE VENTILATEUR

(le moteur du ventilateur à vitesse variable est masqué)

SAC

PANNEAU D'ACCÈS AU VENTILATEUR

PLAQUE D'OBSTRUCTION, ÉVACUATION LATÉRALE

PANNEAU D'ACCÈS

INDUCTEUR D'AIR DE COMBUSTION

VANNE DE GAZ

LIMITEUR PRIMAIRE

ENSEMBLE BOÎTIER DES BRÛLEURS

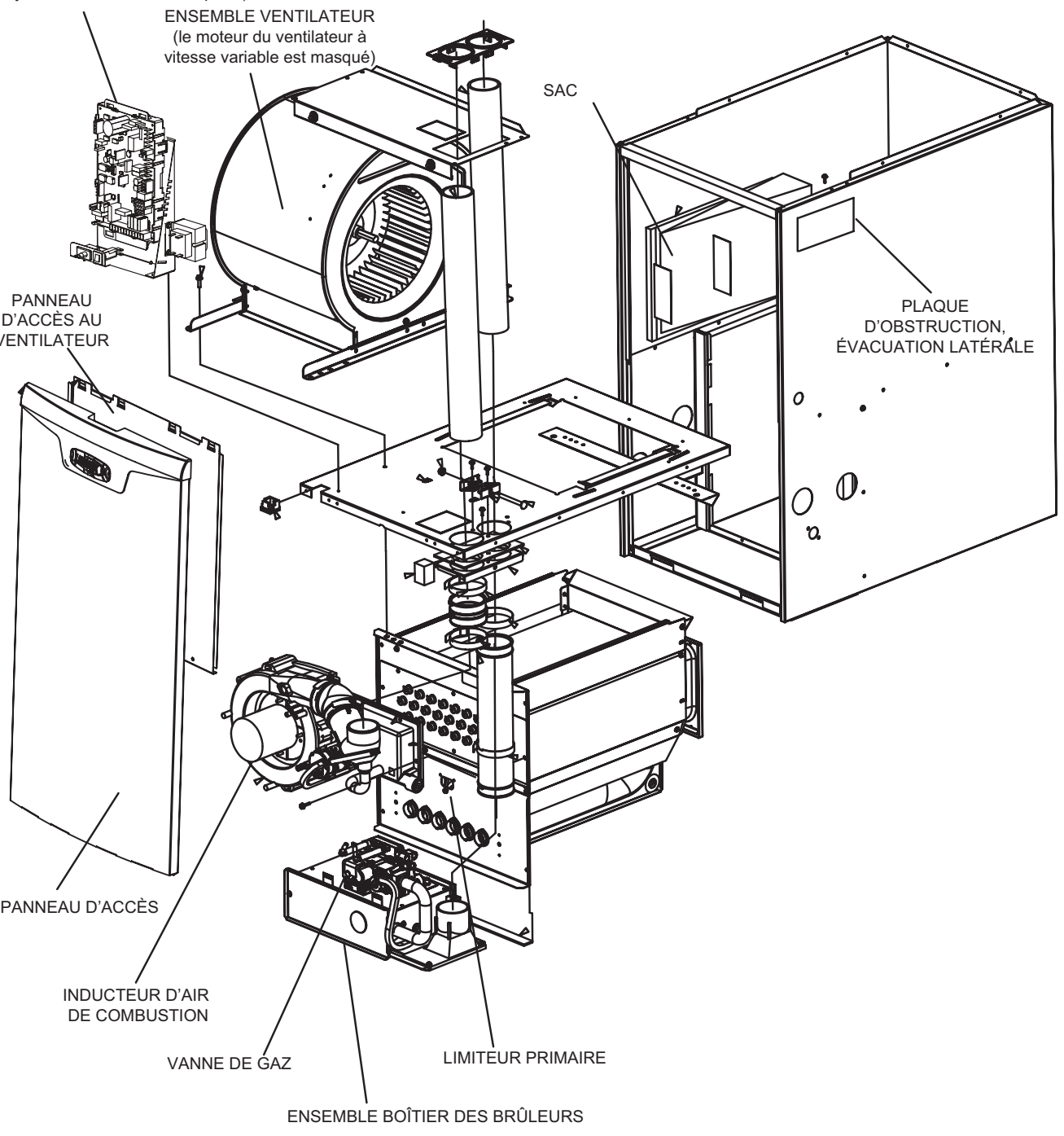


FIGURE 1

## Générateur d'air chaud au gaz SLP99DFV

Le générateur d'air chaud au gaz SLP99DFV, de catégorie IV, est équipé d'un contrôleur intégré à débit et vitesse variables.

Ce contrôleur assure la compatibilité avec le système de contrôle par zones iHarmony® de Lennox, ainsi qu'avec un thermostat qui assure le contrôle de l'humidité. Cet appareil est configuré pour le gaz naturel uniquement. Un ensemble de conversion au GPL est disponible en commande.

**Le SLP99DFV doit uniquement être installé comme centre générateur d'air chaud au gaz à évacuation directe.**

**REMARQUE** - En évacuation directe, l'air de combustion est prélevé à l'extérieur et les gaz de combustion sont évacués à l'extérieur. Voir la FIGURE 2 pour les installations avec terminaison sur le toit.

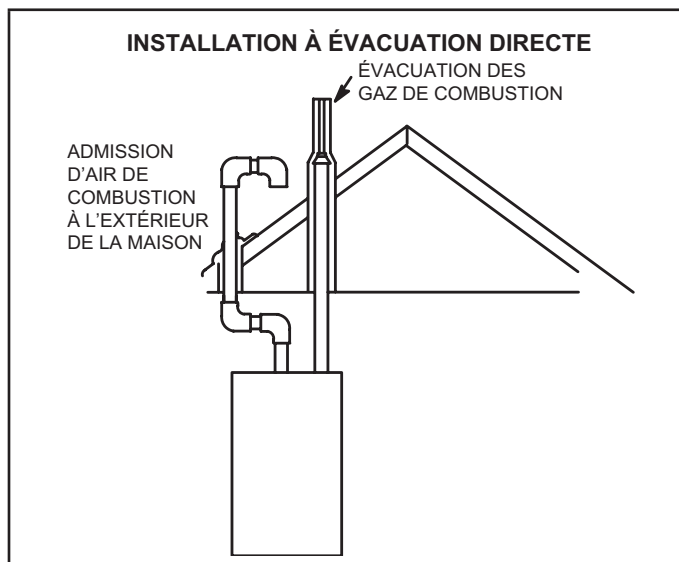


FIGURE 2

## Expédition

Contenu du carton 1 sur 1 :

- 1 - Unité SLP99DFV assemblée
- 1 - Sac contenant les pièces suivantes :
  - 1 - Bague à pression
  - 1 - Obturateur à pression
  - 1 - Serre-fil
  - 1 - Purgeur de condensat
  - 1 - Coude fileté de 3/4 po
  - 1- Raccord de buse d'évacuation
  - 2 - Coudes de 2 po
  - 2 - Plaques d'étanchéité de l'évacuation latérale
  - 2 - Joints d'étanchéité de l'évacuation latérale
  - 6 - Vis auto-taraud

1 - Sac contenant le capteur d'air de refoulement

Vérifier que l'équipement n'a pas été endommagé pendant le transport. En cas de dommage, contacter immédiatement le dernier transporteur.

Les pièces suivantes peuvent être commandées séparément :

- 1 - Thermostat
- 1 - Ensemble de conversion du gaz naturel au GPL
- 1 - Ensemble pour altitude élevée

## Information de sécurité

### ⚠ AVERTISSEMENT

Une installation, un réglage, une modification, une maintenance et/ou un entretien incorrects peuvent entraîner des dommages matériels ou des blessures graves, voire mortelles. L'installation et l'entretien doivent être assurés par un installateur professionnel certifié (ou l'équivalent), une société de service ou le fournisseur du gaz.

### ⚠ ATTENTION

Comme avec tout autre équipement mécanique, faire attention aux arêtes coupantes pour éviter de se blesser. Faire attention pour manipuler cet équipement et porter des gants et des vêtements de protection.

Utiliser uniquement le gaz approuvé pour l'utilisation avec l'appareil. Consulter la plaque signalétique.

### Codes du bâtiment

Aux États-Unis, les générateurs d'air chaud au gaz doivent être installés conformément aux codes du bâtiment locaux. En l'absence de codes locaux, installer les unités conformément au National Fuel Gas Code (ANSI-Z223.1/NFPA 54). On peut obtenir ce code à l'adresse suivante:

American National Standards Institute, Inc.  
11 West 42nd Street  
New York, NY 10036 (États-Unis)

### Emplacements d'installation et dégagements

Au Canada, l'installation doit être conforme au Code d'installation des appareils au gaz naturel et au propane CSA-B149 des Normes nationales du Canada, aux codes de plomberie et de gestion des eaux usées et aux autres codes locaux applicables.

Cet appareil de chauffage est conçu pour être installé avec les dégagements de protection des matériaux combustibles qui figurent sur la plaque signalétique de l'appareil et au tableau de la FIGURE 7. Les dégagements d'accessibilité et d'entretien doivent avoir préséance sur les dégagements de protection incendie.

Dans un garage résidentiel, l'appareil doit être installé de manière à ce que le(s) brûleur(s) et la source d'allumage soit à au moins 18 pouces (457 mm) au-dessus du sol. L'appareil doit être protégé ou installé de façon à ne pas être endommagé par les véhicules. S'il est installé dans un garage, dans un hangar ou dans un autre bâtiment public dont l'atmosphère est dangereuse, l'appareil doit être installé conformément aux méthodes recommandées et au National Fuel Gas Code ou à la norme CSA-B149.

**REMARQUE** - Le générateur d'air chaud doit être réglé pour que sa montée en température (100 % de la capacité) respecte la ou les plages indiquées sur la plaque signalétique. Si ce n'est pas le cas, le fonctionnement des limiteurs de température peut être erratique et provoquer la défaillance prématurée de l'échangeur de chaleur. Voir la section Système de conduits à la page 9 pour l'installation du capteur d'air de refoulement en option utilisé pour mesurer l'augmentation de température. Le capteur est livré avec l'unité.

Le SLP99DFV doit être installé de manière à tenir les composantes électriques à l'écart de l'eau.

## Installation combinée avec un serpentin de climatisation

Quand ce générateur d'air chaud est utilisé de pair avec des appareils de climatisation, il doit être installé en parallèle ou en amont de ces appareils afin d'éviter toute condensation dans le compartiment de chauffe. En configuration parallèle, un registre (ou tout autre dispositif permettant de contrôler l'écoulement d'air) doit empêcher l'air refroidi d'entrer dans le générateur d'air chaud (FIGURE 3). Si le registre est commandé manuellement, il doit comporter un dispositif ne permettant le fonctionnement de l'appareil de chauffage ou de l'appareil de climatisation que s'il est réglé entièrement soit sur **CHAUFFAGE**, soit sur **CLIMATISATION**.

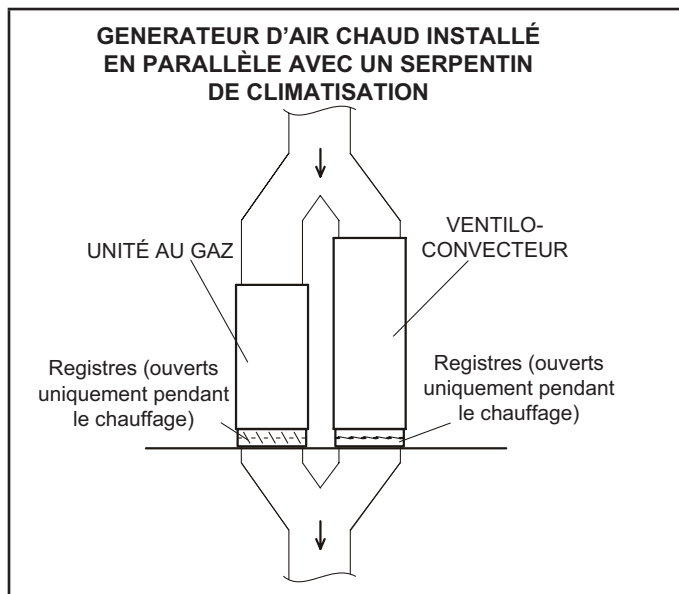


FIGURE 3

Une fois installé, le générateur d'air chaud doit être mis à la terre conformément aux stipulations des codes locaux. De plus, aux États-Unis, l'installation doit être conforme à l'édition la plus récente du *National Electric Code*, ANSI/NFPA n° 70. Pour obtenir le code ANSI/NFPA n° 70 du National Electric Code, s'adresser à :

National Fire Protection Association  
1 Battery March Park  
Quincy, MA 02269 (États-Unis)

**REMARQUE** - Ce générateur d'air chaud est conçu pour une température d'air de retour minimale continue de 60 °F (16 °C). Cette température peut chuter par intermittence à 55 °F (13 °C) (thermomètre à bulbe sec) si l'installation est contrôlée par un thermostat programmable pour la nuit. La température de l'air de retour ne doit pas dépasser 85 °F (29 °C) (thermomètre à bulbe sec). Voir « Système de conduits » à la page 9 pour la pose du capteur d'air de décharge en option utilisé pour mesurer l'augmentation de température. Le capteur est livré avec l'unité.

Au Canada, le câblage électrique et les circuits de mise à la terre doivent être installés conformément à la Partie I du Code canadien de l'électricité (norme CSA C22.1) et/ou des codes provinciaux.

## ⚠ ATTENTION

Ne pas régler le thermostat à moins de 60 °F (16 °C) en mode chauffage. Le réglage à moins de 60 °F (16 °C) réduit le nombre de cycles de chauffage. Dans ce cas, les dégâts occasionnés à l'unité ne sont pas couverts par la garantie.

Le SLP99DFV peut être installé dans une alcôve, un réduit, des combles, un sous-sol, un garage ou un local technique.

**Ce générateur d'air chaud au gaz n'est pas homologué CSA pour l'installation dans les maisons mobiles, les véhicules récréatifs ou à l'extérieur.**

Ne jamais rechercher les fuites de gaz avec une flamme nue. Vérifier tous les raccords à l'aide d'une solution savonneuse commerciale spécialement conçue pour la détection des fuites.

## Utilisation du générateur d'air chaud comme appareil de chauffage en cours de construction

L'unité peut être utilisée pour chauffer des bâtiments ou structures en construction si les conditions suivantes sont respectées pour s'assurer qu'elle fonctionne correctement :

**NE PAS UTILISER L'APPAREIL POUR CHAUFFER UNE CONSTRUCTION SAUF SI LES CRITÈRES SUIVANTS SONT RESPECTÉS :**

- L'appareil doit se trouver à son emplacement final. Le système d'évacuation doit être installé de manière permanente conformément aux instructions d'installation.
- L'appareil doit être installé comme un système à deux conduites et cent pour cent (100%) de l'air extérieur doit être fourni pour les besoins en air de combustion pendant la construction.
- Un thermostat doit contrôler l'appareil. L'utilisation de cavaliers fixes forçant l'unité à fonctionner en continu est interdite.
- La consommation et la montée en température doivent être conformes aux données de la plaque signalétique de l'unité.
- Les conduits d'air d'alimentation et de retour doivent être installés et raccordés à l'unité de manière étanche. L'air de retour doit être terminé à l'extérieur de l'espace dans lequel l'appareil est installé.
- La température de l'air de retour doit être maintenue entre 60 °F (16 °C) et 80 °F (27 °C).
- Des filtres à air MERV 11 ou plus doivent être installés dans le système et doivent être régulièrement inspectés et entretenus (par exemple, des contrôles de pression statique réguliers et remplacés en fin de vie) pendant la construction.
- Les panneaux d'accès au ventilateur et au vestibule doivent être en place en permanence sur l'appareil.
- L'échangeur de chaleur, les composants, les conduits et les serpentins de l'évaporateur doivent être soigneusement nettoyés après le nettoyage final effectué à la fin de la construction.
- Les filtres à air doivent être remplacés lorsque la construction est terminée.
- Toutes les conditions de fonctionnement de l'appareil (y compris l'allumage, la consommation, la montée en température et l'évacuation) doivent être vérifiées conformément aux présentes instructions d'installation.
- Le capteur de détection des fuites de réfrigérant doit être inspecté pour vérifier qu'il n'y a pas de dépôts de poussière ou de débris. Se reporter aux instructions du serpentin de l'évaporateur et/ou du capteur de détection de réfrigérant pour de plus amples informations.

**LES COMPOSANTES DE L'ÉQUIPEMENT PEUVENT SUBIR UNE DÉFAILLANCE PRÉMATURÉE EN RAISON DU NON-RESPECT DES INSTRUCTIONS D'INSTALLATION CI-DESSUS. LE NON-RESPECT DES INSTRUCTIONS D'INSTALLATION CI-DESSUS ANNULE LA GARANTIE LIMITÉE DU FABRICANT DE L'ÉQUIPEMENT. LENNOX DÉCLINE TOUTE RESPONSABILITÉ EN CAS DE NON-RESPECT PAR L'INSTALLATEUR DES INSTRUCTIONS D'INSTALLATION CI-DESSUS.**

NONOBTANT CE QUI PRÉCÈDE, IL INCOMBE À L'INSTALLATEUR DE CONFIRMER QUE L'UTILISATION L'APPAREIL POUR CHAUFFER UNE CONSTRUCTION EST CONFORME AUX POLITIQUES ET AUX CODES DE TOUTES LES ENTITÉS DE RÉGLEMENTATION. TOUTES CES POLITIQUES ET CODES DOIVENT ÊTRE RESPECTÉS.

#### Généralités

### ! ATTENTION

Il faut éviter d'installer le SLP99DFV dans un endroit normalement exposé au gel.

Le but de ces instructions est de donner des directives générales, mais en aucun cas de supplanter les codes locaux. Consulter les organismes compétents avant l'installation.

En plus des conditions formulées ci-dessus, les recommandations générales qui suivent doivent être appliquées lors de l'installation du générateur d'air chaud au gaz SLP99DFV :

- Mettre le générateur d'air chaud aussi près que possible du centre du système de distribution d'air. Le générateur doit aussi être situé près d'une cheminée ou d'une sortie d'évacuation.
- Si le générateur est installé dans un comble ou un autre endroit isolé, garder l'isolant à bonne distance du générateur.
- Si le générateur est installé dans un espace non climatisé, prendre les dispositions nécessaires pour prévenir le gel du conduit de drainage de condensat.

#### Installation - Mise en place de l'équipement

### ! AVERTISSEMENT

Ne pas installer le générateur d'air chaud sur sa face avant ou arrière, ou en position horizontale. Voir la FIGURE 5. Ne pas raccorder les conduits de retour d'air à l'arrière du générateur. Le non-respect de ces consignes compromettra le fonctionnement des dispositifs de sécurité, ce qui pourrait causer des blessures ou la mort.

Sélectionner un emplacement qui permet d'obtenir les dégagements indiqués sur la plaque signalétique. Il faut aussi tenir compte des raccordements à la canalisation de gaz, à l'alimentation électrique, au conduit d'évacuation, de purge et de drainage du condensat, et des dégagements nécessaires pour l'installation et l'entretien [24 po (610 mm) à l'avant de l'appareil]. **L'appareil doit être de niveau latéralement. L'unité peut être positionnée de niveau à 1/2 po vers l'avant pour faciliter le drainage. Voir la FIGURE 4.**

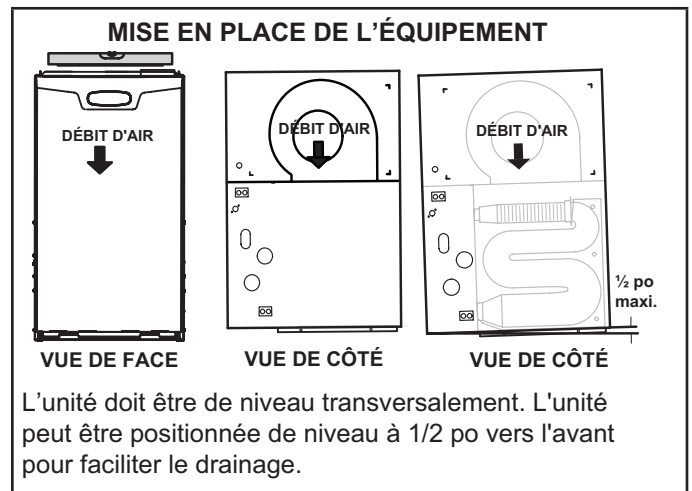


FIGURE 4

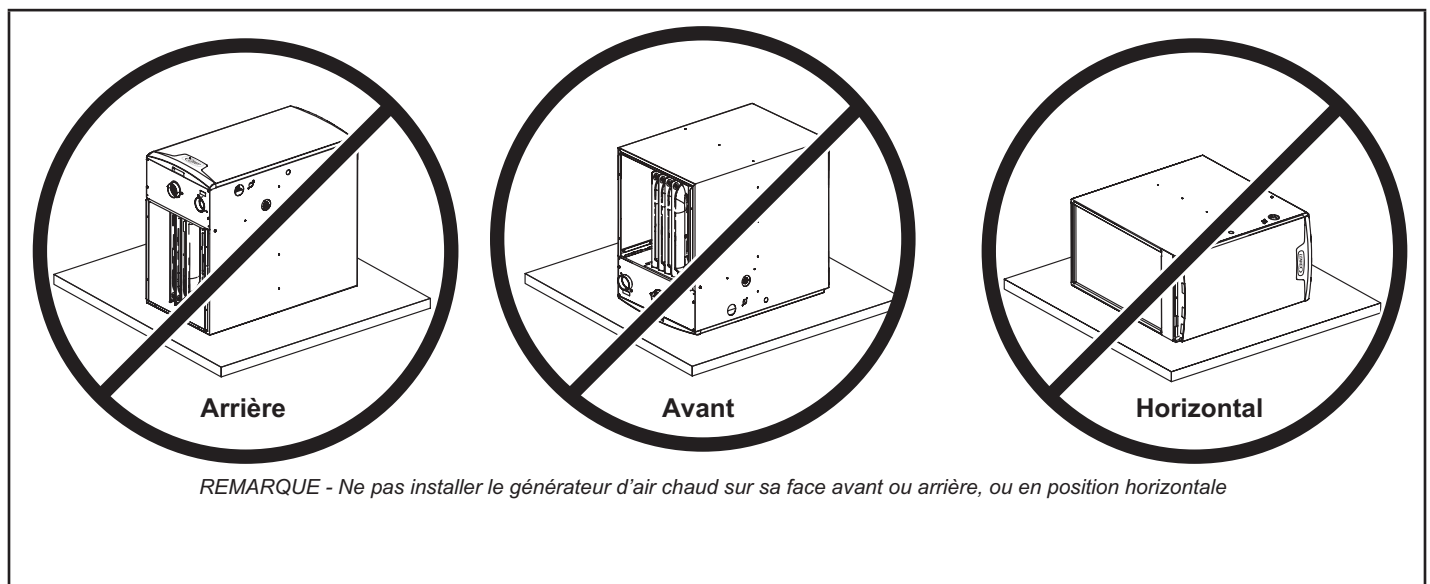


FIGURE 5

**REMARQUE** - Les moteur de ventilateur de 1/2 hp utilisé sur les unités SLP99DF070V36B et SLP99DF090V36C comporte trois pattes de fixation flexibles et une patte rigide. La patte rigide est équipée d'un boulon d'expédition et d'une rondelle en plastique blanc (plutôt que de la bague de montage en caoutchouc utilisée sur les pattes de fixation flexibles). **Retirer le boulon et la rondelle avant de faire fonctionner le générateur d'air chaud.** Une fois le boulon et la rondelle enlevés, la patte rigide ne touchera plus le corps du ventilateur.

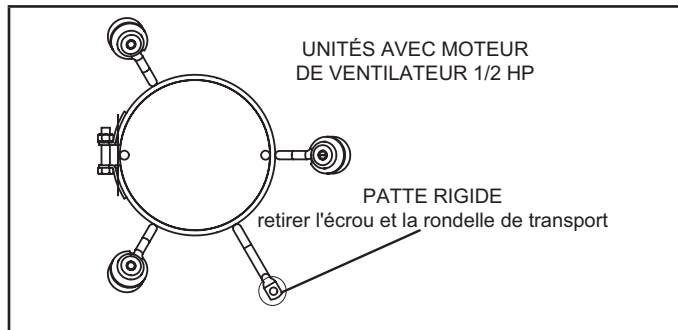


FIGURE 6

Prévoir les dégagements de protection contre les matières combustibles qui figurent sur la plaque signalétique de l'appareil. Les dégagements minima pour installation dans un placard ou une alcôve sont indiqués à la FIGURE 7.

## ⚠ AVERTISSEMENT

Le panneau d'accès au ventilateur doit être bien fermé pendant le fonctionnement du ventilateur et des brûleurs. Sinon, des gaz d'évacuation pouvant contenir du monoxyde de carbone risquent d'être aspirés dans l'habitation et de causer des blessures graves, voire mortelles.

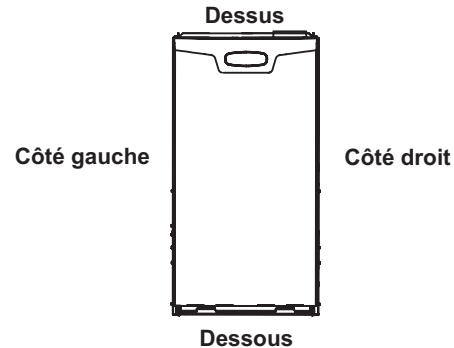
## ⚠ AVERTISSEMENT

L'installation incorrecte du générateur peut causer des blessures ou la mort. Ne jamais laisser les gaz de combustion ou d'évacuation pénétrer dans le système de retour d'air ou l'espace d'habitation. Utiliser des vis à tôle et du ruban d'étanchéité pour fixer hermétiquement le système de retour d'air au générateur d'air chaud.

Pour une installation sur plateforme avec retour au générateur d'air chaud, le générateur d'air chaud doit être fixé au plénum de retour d'air de manière parfaitement étanche. Une porte ne doit jamais faire partie du système de retour d'air. La base doit fournir un support stable et assurer un joint étanche avec la chaudière. Ne permettre absolument aucun affaissement, fissures, jeux, etc. Les circuits d'alimentation et de retour d'air ne doivent jamais être reliés à d'autres installations de chauffage (cheminée, poêle, etc.), car cela pourrait provoquer un incendie, une explosion, un empoisonnement au monoxyde de carbone, des blessures ou des dégâts matériels.

En configuration descendante, le générateur peut être installé de trois façons: sur un revêtement de sol non combustible, sur un revêtement de sol combustible avec base ajoutée ou sur une enceinte de climatisation à contre-courant. **Ne pas traîner le générateur sur le sol s'il est en configuration descendante. Le plancher et la bride de l'unité risquent d'être endommagés. Se reporter à la FIGURE 7 pour les dégagements prescrits pour les configurations descendantes.**

### Dégagements d'installation pour circulation descendante



Dessus	0
*Avant	0
Retour	0
Côtés	0†
Conduit d'évacuation	0
Sol	NC‡

\*Pour l'installation dans une alcôve, le dégagement requis à l'avant est de 610 mm (24 po).  
 †Prévoir un dégagement minimal de 610 mm (24 po) à l'avant pour l'entretien.  
 ‡Prévoir des dégagements suffisants pour l'installation du purgeur de condensat et du conduit d'évacuation.  
 † Le générateur peut être installé sur un sol en bois combustible si une base optionnelle est installée entre le générateur et le sol combustible.

FIGURE 7

### Installation sur un sol non-combustible (FIGURE 8)

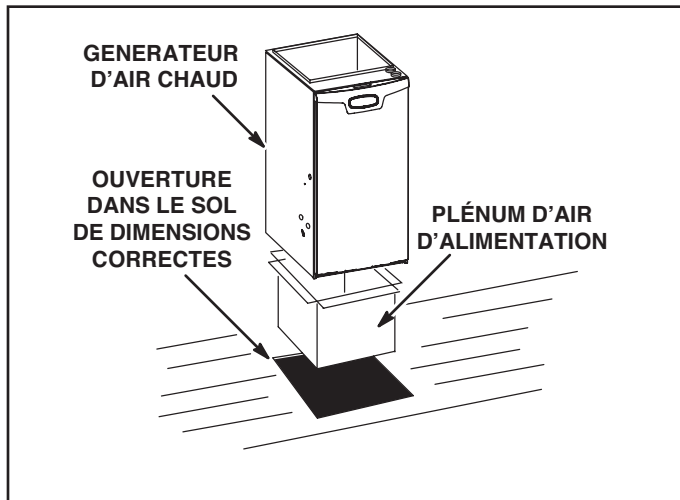
- 1 - Découper une ouverture dans le plancher en tenant compte des dégagements indiqués sur la plaque signalétique de l'unité ainsi que des dégagements nécessaires pour le raccordement à la canalisation de gaz, les branchements électriques, les raccordements aux conduits d'alimentation et d'évacuation, et l'installation et l'entretien. Voir le TABLEAU 1 pour les dimensions correctes de l'ouverture dans le sol.
- 2 - Brider le plénum d'air chaud et le descendre dans l'ouverture.
- 3 - Positionner le générateur au-dessus du plénum et sceller le plénum sur le générateur.

S'assurer que le joint est étanche.

**TABLEAU 1**  
**TAILLE DE L'OUVERTURE DANS UN PLANCHER NON COMBUSTIBLE**

Largeur de l'enceinte	D'avant en arrière		De côté à côté	
	po	mm	po	mm
B Enceinte 17-1/2 po	19-3/4	502	16-5/8	422
C Enceinte 21 po	19-3/4	502	20-1/8	511

REMARQUE - Les ouvertures indiquées ci-dessus sont plus larges de 1/4 po (6 mm) que l'ouverture de l'unité. Voir le plan à la page 2.



**FIGURE 8**

**Installation sur un sol combustible (FIGURE 9)**

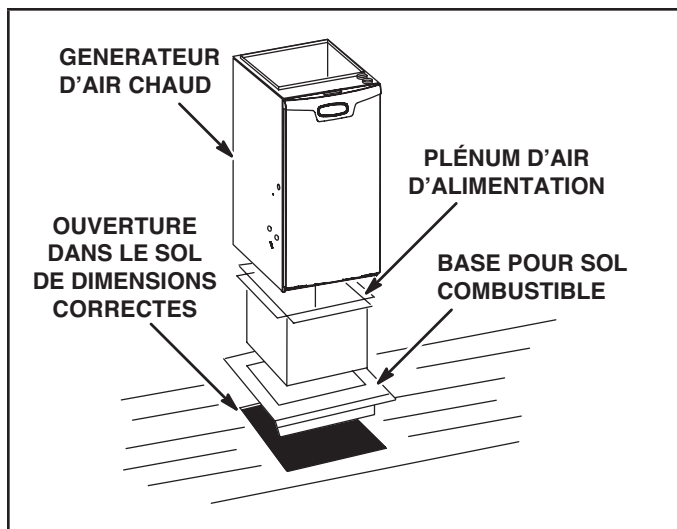
- 1 - Si l'appareil est installé sur un sol combustible, une base pour sol combustible en configuration descendante doit être installée entre l'appareil et le sol. La base doit être commandée séparément. Voir le TABLEAU 2 pour connaître les dimensions de l'ouverture à découper dans le sol.

**⚠ ATTENTION**

Ne pas installer le générateur et la base pour sol combustible directement sur un tapis, des carreaux ou tout autre matériau combustible autre que du bois.

**TABLEAU 2**  
**DIMENSIONS DE L'OUVERTURE POUR UNE BASE POUR SOL COMBUSTIBLE**

Largeur de l'enceinte	Numéro de catalogue	D'avant en arrière		De côté à côté	
		po	mm	po	mm
B Enceinte 17-1/2 po	11M60	22	559	18-3/4	476
C Enceinte 21 po	11M61	22	559	22-3/4	578



**FIGURE 9**

- 2 - L'ouverture faite, placer la base pour sol combustible dans l'ouverture.
- 3 - Vérifier que les bandes de laine de verre sur la base sont placées et collées correctement.
- 4 - Abaisser le plénum d'alimentation d'air dans la base pour sol combustible jusqu'à ce que les brides du plénum forment un joint étanche contre les bandes de fibre de verre.

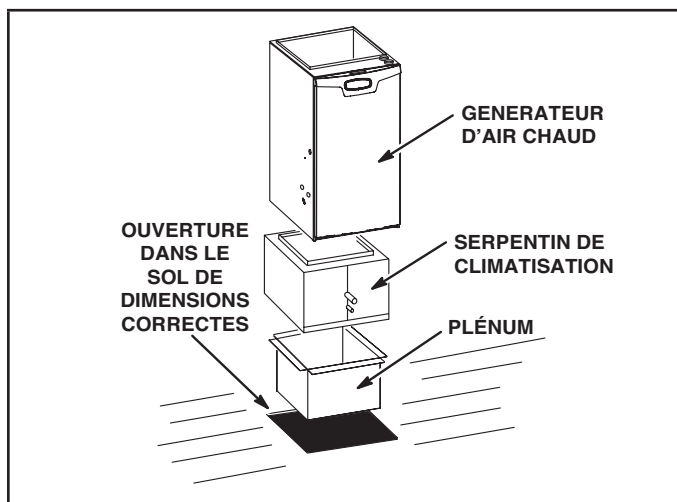
**REMARQUE** - Prendre soin de ne pas endommager les bandes de fibre de verre. S'assurer que le joint est étanche.

- 5 - Positionner le générateur sur le plénum.
- 6 - S'assurer que le joint entre le générateur et le plénum est adéquat.

**Installation sur une enceinte de climatisation (FIGURE 10)**

**REMARQUE** - L'ensemble pour sol combustible pour circulation descendante n'est pas utilisé.

- 1 - Se reporter aux consignes d'installation du serpentin à contre-courant pour connaître les dimensions de l'ouverture dans le sol requise et les modalités d'installation de l'enceinte.
- 2 - Quand l'enceinte de climatisation est en place, positionner et fixer le générateur conformément aux instructions qui accompagnent le serpentin de climatisation. Fixer le générateur sur l'enceinte.
- 3 - Sceller l'enceinte et s'assurer que le joint est étanche.



**FIGURE 10**



## Ouverture de retour d'air – Unités à circulation descendante

En configuration descendante, la prise d'air de retour doit absolument se faire par le dessus de l'appareil. Les mesures suivantes doivent être prises pour l'installation du plénum:

- 1 - Le bord inférieur du plénum doit être rabattu pour former un rebord (voir FIGURE 11 ou FIGURE 12).
- 2 - Appliquer des bandes d'étanchéité afin d'obtenir un joint hermétique entre l'enceinte et le plénum.
- 3 - Dans tous les cas, fixer le plénum sur le dessus du générateur au moyen de vis à tôle.
- 4 - S'assurer que le joint est bien étanche.

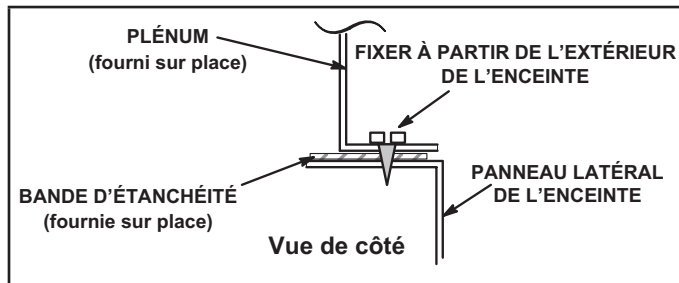


FIGURE 11

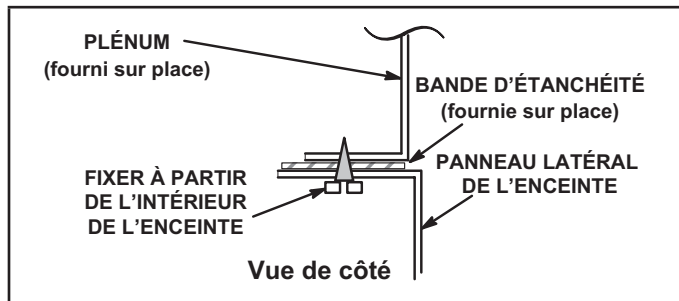


FIGURE 12

### Filtres

Cet appareil ne comporte ni filtre, ni support de filtre. Un filtre doit être fourni sur place (par l'installateur) pour assurer le bon fonctionnement du générateur. Le TABLEAU 3 indique les tailles de filtre recommandées.

Le filtre doit être en place en permanence pendant le fonctionnement de l'unité.

## ⚠ IMPORTANT

Si un filtre à haute efficacité est installé avec ce système pour assurer une bonne qualité de l'air intérieur, il doit être de dimensions correctes. Les filtres à haute efficacité provoquent une chute de pression plus importante que les filtres normaux en mousse ou fibre de verre. Si la chute de pression est trop importante, la capacité et le rendement du système peuvent diminuer. La chute de pression peut aussi causer le déclenchement plus fréquent du limiteur en hiver et la congélation du serpentin intérieur en été, augmentant ainsi le nombre d'appels de service nécessaires.

Avant d'utiliser un filtre sur ce système, vérifier les spécifications fournies par le fabricant du filtre et les comparer aux données du bulletin de spécification des produits Lennox applicable. De l'information supplémentaire est fournie dans les Notes de service et d'application ACC002 (août 2000).

TABLEAU 3

Largeur de l'enceinte du générateur	Taille du filtre
B Enceinte 17-1/2 po	16 X 25 X 1 (1)
C Enceinte 21-1/2 po	

### Système de conduits

Appliquer les normes approuvées pour dimensionner et installer les conduits d'alimentation et de retour d'air. De cette façon, le système sera silencieux, il produira peu d'électricité statique et l'air sera distribué uniformément. Voir la FIGURE 13 ci-dessous pour l'installation correcte des conduits.

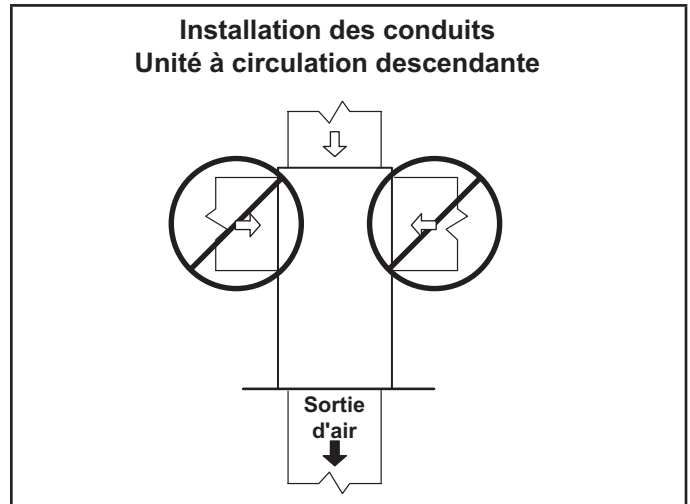


FIGURE 13

### Capteur de température d'air de refoulement

Cet appareil est livré avec un capteur de température d'air de refoulement qui peut être installé dans le plénum de l'appareil. Le capteur est utilisé pour mesurer l'augmentation de température en mode Chauffage et la baisse de température en mode Climatisation. Voir TABLEAU 4 et FIGURE 14. Percer un trou de 3/8 po de diamètre dans le plénum en fonction de l'emplacement spécifié. Centrer le capteur de température d'air de refoulement au milieu du trou et utiliser deux vis fournies sur place pour le fixer en place. Un câblage fourni sur place doit être utilisé pour connecter le capteur aux bornes du capteur de température de l'air de refoulement sur le contrôleur intégré. Voir la FIGURE 14.

**REMARQUE** - Si le montage est impossible à l'emplacement spécifié, le capteur peut être monté dans l'armoire du serpentin à 1 po du bas et à 5 po du côté droit. Veiller à ne pas toucher le serpentin/bac de récupération lors du perçage à travers l'enceinte.

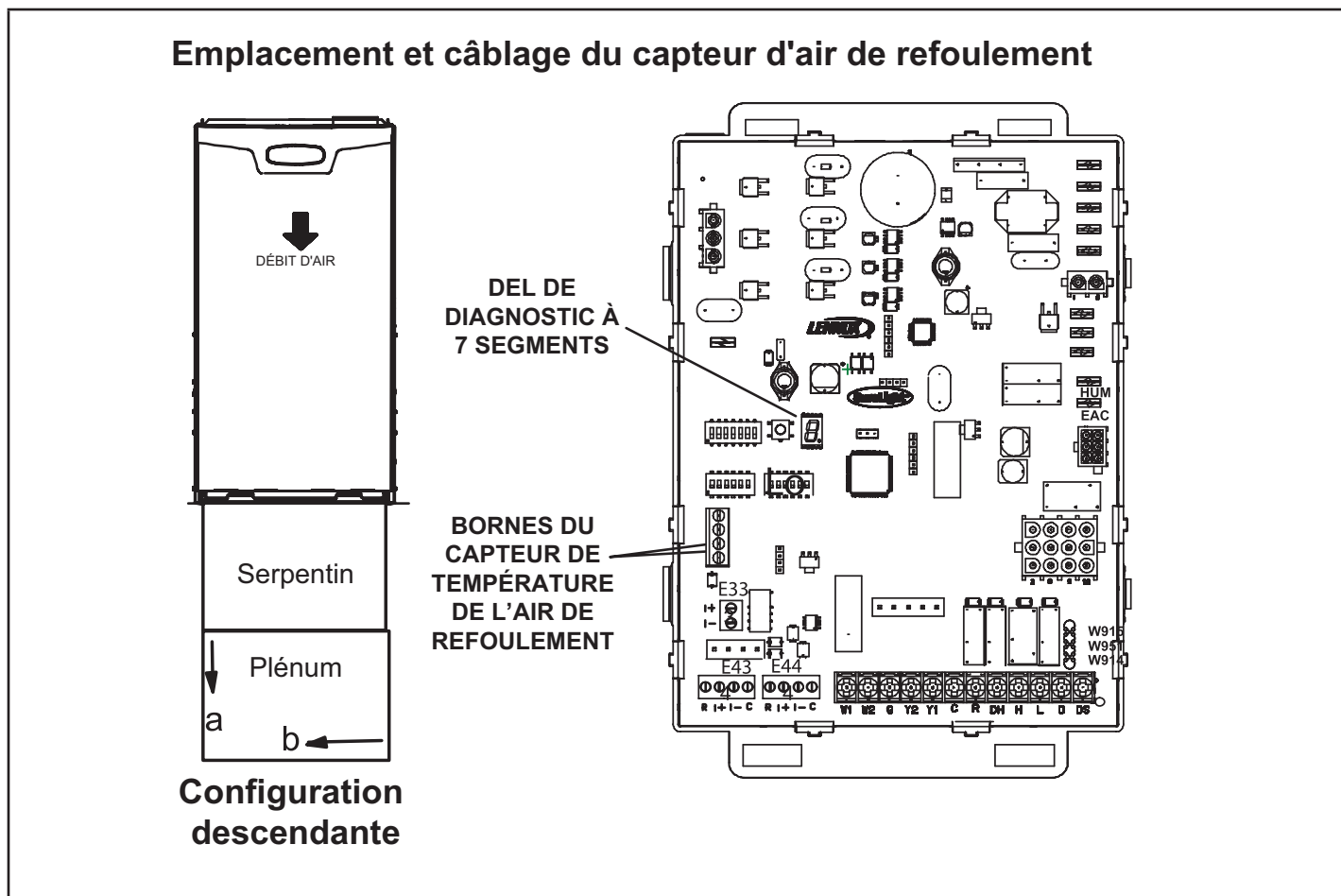
Un thermostat communicant peut être utilisé pour exécuter des tests de montée et de chute de température qui peuvent être visualisés dans les rapports d'installation. Voir la FIGURE 48 à la page 36 pour le câblage du thermostat. Si aucun thermostat communicant n'est utilisé, la température de l'air de refoulement peut être visualisée sur la DEL à sept segments du contrôleur intégré illustré à la FIGURE 14.

Pour les applications de zonage, le capteur d'air de refoulement doit être installé et câblé au contrôleur de zonage. Aucun câblage au contrôleur de l'appareil n'est nécessaire.

**TABEAU 4**

**Emplacement du capteur de température d'air de refoulement  
pour une circulation vers le bas**

Modèle SLP99DF	« a »	« b »	1 Surface de montage
070XV36B	6 po	Centre	Plénum
090XV36C			
090XV48C			
090XV60C			
110XV60C			



**FIGURE 14**

**REMARQUE** - Le fonctionnement de cet appareil en mode Chauffage (le ventilateur intérieur fonctionnant à la vitesse de chauffage choisie) alors que la pression statique extérieure est supérieure à 0,8 pouce d'eau peut entraîner un mauvais fonctionnement du limiteur de température.

#### Plénium de retour d'air

Le retour d'air ne doit en aucun cas provenir d'une pièce dans laquelle est installé ce générateur d'air ou tout autre appareil au gaz (ex. chauffe-eau) ou dispositif produisant du monoxyde de carbone (ex. foyer à bois). Quand de l'air de retour est aspiré d'une pièce, une pression négative s'établit dans la pièce. Si un appareil au gaz fonctionne dans une pièce dans laquelle la pression est négative, les gaz d'évacuation peuvent être aspirés dans le conduit d'évacuation et par conséquent dans la pièce. Cette circulation inverse des gaz d'évacuation peut entraîner une combustion incomplète et la formation de monoxyde de carbone. Ce gaz toxique peut alors être distribué dans toute la maison par le biais du système de conduits du générateur. Utiliser des bandes d'étanchéité en fibres de verre, un produit de calfeutrage ou un autre procédé d'étanchéification équivalent pour obtenir un joint étanche entre le plénium et l'enceinte du générateur. Si l'installation comporte un filtre, dimensionner le conduit de retour d'air en fonction du cadre du filtre.

#### Spécifications applicables aux tuyaux et raccords

Tous les tuyaux, raccords, solution d'apprêt et colle dissolvante doivent être conformes aux normes de l'American National Standard Institute et de l'American Society for Testing and Materials (ANSI/ASTM). Le solvant doit couler librement et ne pas contenir de grumeaux, de particules non dissoutes ou de corps étrangers pouvant amoindrir la résistance du joint ou la résistance chimique de la colle. La colle ne doit présenter aucune gélatinisation, stratification ou séparation ne pouvant pas être éliminée par agitation. Se reporter au TABLEAU 5 pour les matériaux approuvés pour les conduits et raccords.

### ATTENTION

Les colles dissolvantes pour tuyaux en matière plastique sont des liquides inflammables et doivent être conservées à l'écart des sources d'inflammation. Ne pas utiliser de quantités excessives de colle pour former le joint. Assurer de bonnes conditions de ventilation afin d'atténuer les risques d'incendie et de minimiser l'inhalation des vapeurs de solvant. Éviter tout contact de la colle avec la peau ou les yeux.

### IMPORTANT

Les raccordements d'admission et d'évacuation du SLP99DFV sont en PVC. Utiliser un apprêt et une colle PVC si le tuyau d'évacuation est en PVC. Si ce tuyau est en ABS, utiliser de la colle dissolvante de transition pour le souder aux raccords en PVC de l'unité.

L'apprêt et la colle pour PVC, ou la colle ABS doivent respecter les spécifications de l'ASTM ; se reporter au TABLEAU 5. Il est également possible d'utiliser de la colle universelle pour fixer le tuyau en ABS, PVC ou CPVC à des raccords et tuyaux de la même matière. Utiliser de la colle dissolvante de transition pour raccorder de l'ABS à du PVC ou du CPVC.

Une colle dissolvante basse température est recommandée. Des colliers en métal ou en plastique peuvent être utilisés pour la suspension des conduits d'évacuation. Appliquer une épaisse couche uniforme d'apprêt PVC sur le PVC.

**TABLEAU 5**  
**SPÉCIFICATIONS DES CONDUITS ET RACCORDS**

PVC sch. 40 (Tuyaux)	D1785
PVC sch. 40 (Raccords)	D2466
CPVC sch. 40 (Tuyaux)	F441
CPVC sch. 40 (Raccords)	F438
SDR-21 PVC ou SDR-26 PVC (Tuyaux)	D2241
SDR-21 CPVC ou SDR-26 CPVC (Tuyaux)	F442
ABS sch. 40 (Tuyaux)	D1527
ABS sch. 40 (Raccords)	D2468
ABS-DWV (Évacuation et drainage) (Tuyaux et raccords)	D2661
PVC-DWV (Évacuation et drainage) (Tuyaux et raccords)	D2665
<b>APPRÊT ET COLLE</b>	<b>SPÉCIFICATION ASTM</b>
PVC et CPVC - Apprêt	F656
PVC - Colle	D2564
CPVC - Colle	F493
ABS - Colle	D2235
PVC/CPVC/ABS - Colle universelle pour raccords et tuyau de la même matière	D2564, D2235, F493
ABS - PVC/CPVC - Colle dissolvante de transition	D3188
<b>COLLE POUR TUYAU ET RACCORDS - CANADA</b>	<b>MARQUE</b>
PVC et CPVC - Tuyau et fixations	ULCS636
PVC et CPVC - Colle	
ABS - PVC/CPVC - Colle dissolvante de transition	
<b>SYSTÈME D'ÉVACUATION EN POLYPROPYLENE</b>	
Polypro® par Duravent	
InnoFlue® par Centrotherm	
<b>SYSTÈME D'ÉVACUATION DES GAZ CERTIFIÉ UL 1738</b>	
Tuyaux et raccords en PVC IPEX System1738 sch. 40	UL1738
Ciment et apprêt pour PVC FGV IPEX System1738	

**Applications canadiennes uniquement** – Les tuyaux, raccords, solutions d'apprêt et adhésifs au solvant utilisés pour l'évacuation de cet appareil doivent être homologués ULC S636 et fournis par un fabricant unique dans le cadre d'un évacué système de ventilation homologué. De plus, les trois premiers pieds du conduit d'évacuation à partir de la buse d'évacuation du générateur d'air chaud doivent être accessibles pour inspection. Le TABLEAU 6 répertorie les ensembles de terminaison disponibles.

**TABLEAU 6**  
**UTILISATION DES TERMINAISONS EXTÉRIEURES\***

Puissance	Diam. tuyau d'évacuation (po)	STANDARD				CONCENTRIQUE		
		Ens. terminaison à raz	Ens. mural		Fabriquées sur place	1-1/2 po	2 po	3 po
			2 po	3 po		71M80 (É-U) 44W92 (CA)	69M29 (É-U) 44W92 (CA)	60L46 (É-U) 44W93 (CA)
		51W11 (É-U) 51W12 (CA)	22G44 (É-U) 30G28 (CA)	44J40 (É-U) 81J20 (CA)				
070	<sup>6</sup> 1-1/2	<sup>3</sup> OUI	OUI	<sup>1</sup> OUI	<sup>5</sup> OUI	<sup>2</sup> OUI		
	2	<sup>3</sup> OUI	OUI	<sup>1</sup> OUI	<sup>5</sup> OUI	<sup>2</sup> OUI		
	2-1/2	<sup>3</sup> OUI	OUI	<sup>1</sup> OUI	<sup>5</sup> OUI	<sup>2</sup> OUI		
	3	<sup>3</sup> OUI	OUI	<sup>1</sup> OUI	<sup>5</sup> OUI	<sup>2</sup> OUI		
090	2	<sup>3</sup> OUI		OUI	<sup>5</sup> OUI		OUI	OUI
	2-1/2	<sup>3</sup> OUI		OUI	<sup>5</sup> OUI		OUI	OUI
	3	<sup>3</sup> OUI		OUI	<sup>5</sup> OUI		OUI	OUI
110	2	OUI		OUI	<sup>5</sup> OUI		OUI	OUI
	2-1/2	OUI		OUI	<sup>5</sup> OUI		OUI	OUI
	3	OUI		OUI	<sup>5</sup> OUI		OUI	OUI

REMARQUE - Les terminaisons standard n'incluent pas les coudes ou tuyaux d'évacuation à l'extérieur de la structure. Tout tuyau ou coude d'évacuation extérieur à la structure doit être inclus dans les calculs de la longueur d'évacuation totale. Voir les tableaux pour la longueur de l'évacuation.

\* Les ensembles doivent être correctement installés selon les instructions de ces ensembles.

1 Nécessite un accélérateur d'évacuation extérieure de 1-1/2 po non fourni.

2 Les ensembles concentriques 71M80 et 44W92 incluent un accélérateur extérieur de 1-1/2 po lorsqu'ils sont utilisés avec les modèles 070. Si un tuyau de 1-1/2 po est utilisé, il doit passer à un tuyau de 2 po avec l'ensemble concentrique.

3 Les ensembles de montage à raz 51W11 et 51W12 comprennent un accélérateur d'évacuation extérieur de 1-1/2 po requis pour les modèles 070 et 090. En cas d'utilisation d'un tuyau de 1-1/2 po, il doit être relié à un tuyau de 2 po avec l'ensemble de montage à raz.

4 Les ensembles de terminaison 30G28, 44W92, 4493 et 81J20 sont homologués par ULC S636 pour une utilisation au Canada uniquement.

5 Voir le TABLEAU 8 pour les exigences applicables aux accélérateurs d'évacuation.

6 Réducteur de 2 à 1-1/2 po **fourni sur place** requis.

## Options d'évacuation

Le SLP99DF est livré avec un raccord d'évacuation/d'admission d'air au niveau du capuchon supérieur. Voir la FIGURE 15. À l'aide des pièces fournies, l'appareil peut être modifié sur place pour que ces connexions soient situées sur le côté droit de l'enceinte. Voir FIGURE 17 et suivre les étapes ci-dessous. Pour l'évacuation du côté gauche, commander l'ensemble 87W73.

- 1 - Retirer le volet du ventilateur intérieur.
- 2 - Desserrer les colliers de serrage qui fixent les raccords en caoutchouc aux tuyaux en PVC blanc à l'intérieur de la zone du vestibule. Voir la FIGURE 15.
- 3 - Desserrer le collier qui fixe les tuyaux au support du ventilateur. Voir la FIGURE 15.
- 4 - Retirer les tuyaux en PVC blanc, les faire glisser vers le haut et les sortir par le capuchon supérieur.
- 5 - Retirer les dernières pièces du collier sur le support du ventilateur.
- 6 - Retirer le raccord en plastique noir du capuchon supérieur qui alignait les tuyaux en PVC.
- 7 - Retirer la plaque de raccordement en tôle sur le côté de l'enceinte qui couvre les ouvertures pour l'option d'évacuation latérale. Conserver les vis pour réutilisation.
- 8 - Réutiliser la plaque de raccordement pour couvrir le trou dans le capuchon supérieur. Voir la FIGURE 16. Retirer les 2 vis qui fixent le capuchon supérieur sur l'appareil sur le côté droit et les réinstaller en fixant le bord droit de la plaque de raccordement et le côté droit du capuchon supérieur sur l'appareil. Utiliser 2 vis à tôle auto-taraud (fournies) pour terminer de fixer du bord gauche de la plaque de raccordement sur le côté gauche.
- 9 - Utiliser un couteau utilitaire pour couper l'isolation de l'enceinte pour l'évacuation/admission d'air du côté droit.
- 10 - Installer les deux coudes à 90° (fournis) dans le côté de l'enceinte. Le côté mâle de chaque coude doit traverser le support du ventilateur et se connecter aux raccords en caoutchouc en dessous. Une fois les coudes correctement positionnés, serrer chaque collier.
- 11 - Retirer la protection des joints d'étanchéité de l'évacuation latérale (2) et les appliquer sur les plaques d'étanchéité de l'évacuation latérale (2) comme illustré à la FIGURE 17.
- 12 - Installer les plaques d'étanchéité de l'évacuation latérale et les joints sur l'extérieur de l'enceinte, comme illustré à la Figure 15. Fixer avec six vis (quatre réutilisées et deux fournies dans le sac). Les trous sont prépercés dans les pièces et l'enceinte, aucun perçage n'est nécessaire.
- 13 - Installer les vis à tôle (fournies) pour obturer les deux trous supplémentaires de l'enceinte qui ne sont pas utilisés avec les colliers pour évacuation latérale.

## ! IMPORTANT

Les plaques d'étanchéité de l'évacuation latérale et les joints d'étanchéité de l'évacuation latérale doivent être utilisés lors de la conversion à l'évacuation latérale droit. Le non-respect de ces instructions peut entraîner un mauvais fonctionnement de l'unité.

### Configuration avec évacuation sur le dessus

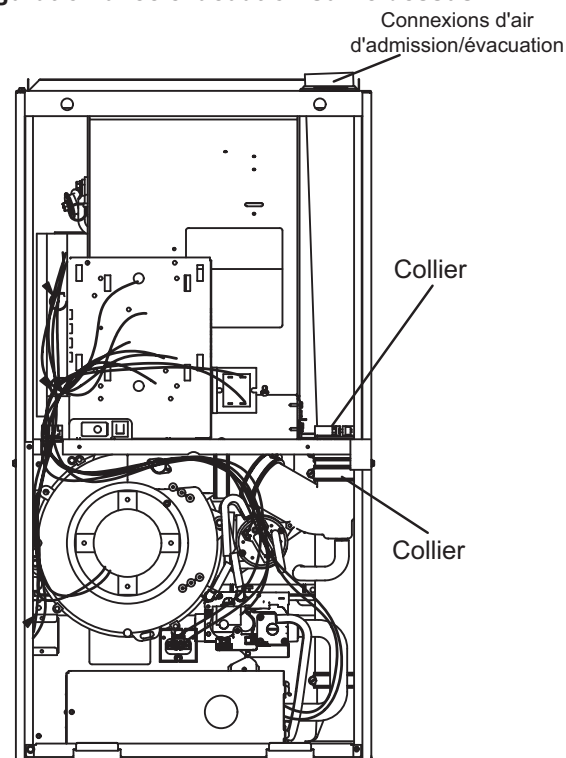


FIGURE 15

### Capuchon supérieur, plaque d'obturation

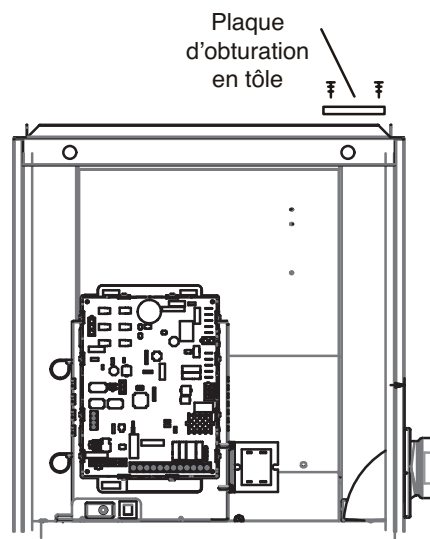


FIGURE 16

### Configuration de l'évacuation latérale par la droite

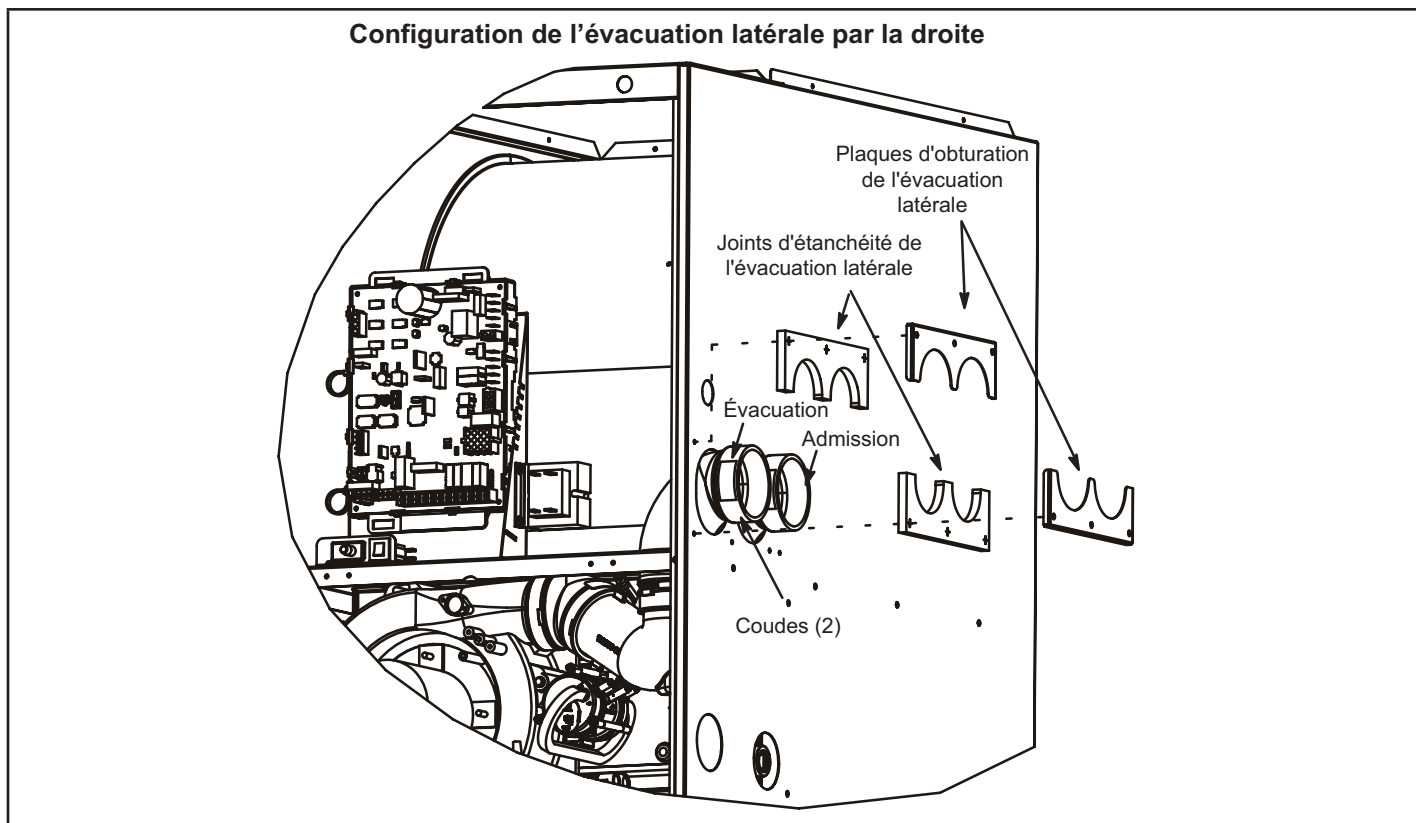


FIGURE 17

#### Procédure de jointement

Le collage de tous les joints doit être exécuté conformément aux spécifications de la norme ASTM D 2855.

**REMARQUE** - Au besoin, fixer le conduit d'admission au connecteur au moyen de vis à tôle. Utiliser une perceuse ou une vis auto-taraut pour faire un trou pilote.

## **⚠ DANGER**

**DANGER D'EXPLOSION !** Les vapeurs de colle dissolvante pour PVC peuvent s'enflammer pendant la vérification du système. Laisser les vapeurs se dissiper pendant au moins 5 minutes avant de mettre le système en marche.

- 1 - Mesurer les tuyaux d'évacuation et les couper à la longueur désirée.
- 2 - Ébarber et chanfreiner les extrémités des tuyaux pour éliminer tout bord rugueux éventuel. Si l'extrémité du tuyau n'est pas chanfreinée, le bord risque de chasser la colle hors de l'embout, ce qui résulterait en un joint non étanche.
- 3 - Nettoyer et sécher les surfaces à assembler.

**REMARQUE** - Vérifier soigneusement l'intérieur du tuyau d'évacuation pour repérer toute obstruction susceptible de nuire au fonctionnement de l'appareil.

- 4 - Assembler le joint sans solvant et marquer l'emplacement de l'extrémité de l'embout sur la surface extérieure du tuyau pour repérer de combien il faut enfoncer le tuyau.
- 5 - Appliquer une bonne couche uniforme de solution d'apprêt pour PVC sur les tuyaux en PVC, ou utiliser un chiffon propre et sec pour les tuyaux en ABS) pour nettoyer la surface intérieure de l'embout et l'extrémité mâle du tuyau sur la distance de recouvrement.

- 6 - Appliquer immédiatement la colle dissolvante sur l'extrémité du tuyau et la surface intérieure de l'embout. Appliquer légèrement mais uniformément la colle dissolvante à l'intérieur de l'embout. Retirer tout excédent de colle dans l'embout. Appliquer une seconde couche de colle sur l'extrémité du tuyau.

**REMARQUE** - Le temps est critique à ce stade. Ne pas laisser sécher la solution d'apprêt avant l'application de la colle.

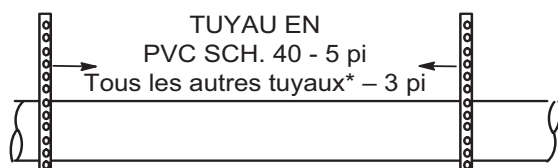
- 7 - Dès l'application de la dernière couche de colle sur le tuyau et alors que la colle dans l'embout et sur l'extrémité du tuyau est encore liquide, introduire l'extrémité du tuyau dans l'embout en le poussant fermement jusqu'en butée. Pour assurer la distribution uniforme de la colle, faire tourner le tuyau d'1/4 de tour pendant son introduction dans l'embout (mais avant de l'avoir enfoncé à fond). NE PAS faire tourner les tuyaux en ABS ou à âme cellulaire.

**REMARQUE** - L'assemblage doit être terminé dans les 20 secondes après la dernière application de colle. Ne pas utiliser de marteau pour introduire le tuyau.

- 8 - Une fois l'assemblage terminé, essuyer l'excédent de colle restant sur le tuyau autour de l'extrémité de l'embout. Un joint correctement assemblé présente un cordon continu sur tout son pourtour. Toute lacune dans ce cordon peut signaler un assemblage défectueux causé par l'utilisation d'une quantité de colle insuffisante.
- 9 - Manipuler soigneusement les joints jusqu'à ce qu'ils aient totalement pris.

## Pratiques d'évacuation

### LIGNES DIRECTRICES POUR LE SUPPORT DES TUYAUTERIES HORIZONTALES



\* Voir le tableau des spécifications des tuyaux et des raccords

**REMARQUE** - Lignes directrices pour le support des tuyauteries verticales: Il est recommandé de suivre les directives du code international de la plomberie pour le PVC.

**REMARQUE** - Isoler le tuyau à son point de sortie du mur extérieur ou du toit afin de prévenir la transmission des vibrations à la structure.

### Conseils concernant l'épaisseur des murs

24 po maximum

3/4 po minimum

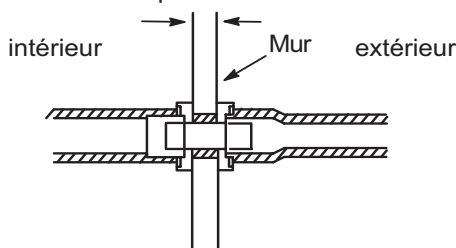
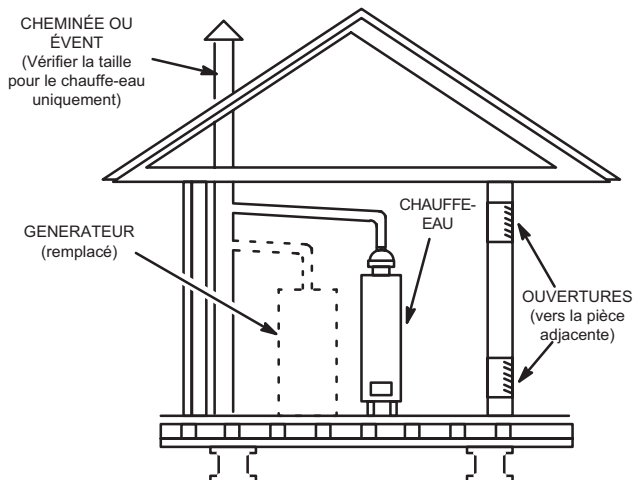


FIGURE 18

### REMPLACEMENT D'UN GÉNÉRATEUR RELIÉ À UN SYSTÈME D'ÉVACUATION COMMUN



Si le générateur d'air chaud remplace un appareil qui partageait le conduit d'évacuation avec un autre appareil au gaz, il faut vérifier le diamètre du conduit. Sans la chaleur générée par les gaz d'évacuation de l'appareil de chauffage d'origine, le conduit d'évacuation existant est probablement surdimensionné pour la capacité du chauffe-eau ou de l'autre appareil seul. Le tirage du conduit d'évacuation doit être contrôlé avec l'appareil restant.

FIGURE 19

- 1 - Dans les locaux où les conduits traversant des solives ou des cloisons intérieures, l'ouverture doit être suffisamment grande pour permettre au tuyau de passer au milieu en laissant un dégagement sur tout son pourtour.
- 2 - Si l'appareil est installé dans une résidence inhabitée pendant une partie importante de l'année, par exemple une résidence secondaire, drainer le purgeur et les conduits de condensat avant de fermer la résidence.

### Conduit d'évacuation (FIGURE 21, FIGURE 22 et FIGURE 23)

Acheminer le conduit vers l'extérieur du local. Poursuivre l'installation en suivant les instructions fournies à la section portant sur les terminaisons.

## ⚠ AVERTISSEMENT

### Danger d'intoxication au monoxyde de carbone

La coupe ou la modification des tuyaux d'évacuation ou d'admission d'air, situés dans le compartiment du ventilateur, peut entraîner une intoxication au monoxyde de carbone ou la mort.

## ⚠ ATTENTION

Ne pas raccorder l'évacuation à une cheminée existante ou une cheminée qui dessert un autre appareil au gaz. S'il est nécessaire d'assurer une évacuation verticale dans une cheminée existante inoccupée, introduire dans la cheminée un conduit en PVC de manière à ce que l'extrémité arrive au ras de l'extrémité supérieure de la cheminée métallique.

## ⚠ ATTENTION

Le conduit d'évacuation fonctionne sous pression positive et doit être parfaitement étanchéifié afin d'empêcher toute fuite des produits de combustion dans l'espace d'habitation.

### Directives relatives aux conduits d'évacuation

**REMARQUE** - Lennox a approuvé l'utilisation de tuyaux d'évacuation et de terminaisons fabriqués par Duravent® et Centrotherm comme option du PVC. Lors de l'utilisation du système d'évacuation Polypro® de Duravent ou InnoFlue® de Centrotherm, les exigences relatives au tuyau d'évacuation énoncées dans les instructions d'installation de l'unité – longueurs d'évacuation minimum et maximum, dégagements des terminaisons, etc. – s'appliquent et doivent être respectées. Suivre les instructions fournies avec le système PoyPro de Duravent et InnoFlue de Centrotherm pour l'installation ou si les exigences sont plus restrictives. Le système Polypro de Duravent et InnoFlue de Centrotherm doivent également respecter les critères applicables aux espaces non isolés et non conditionnés énumérés au TABLEAU 10.

**Le SLP99DFV s'installe uniquement en tant qu'appareil de chauffage central au gaz à évacuation directe.**

**REMARQUE** - En évacuation directe, l'air de combustion est prélevé à l'extérieur et les gaz de combustion sont évacués à l'extérieur. Dimensionnement des conduits d'admission et d'évacuation – Dimensionner les tuyaux conformément au TABLEAU 7 et au TABLEAU 8. Compter tous les coudes à l'intérieur et à l'extérieur de la maison. Le TABLEAU 7 indique les longueurs minimales admissibles pour les conduits d'évacuation. Le TABLEAU 8 indique les longueurs maximales admissibles.

Quel que soit le diamètre du conduit, les terminaisons pour toit et pour mur décrites à la section Terminaisons des conduits d'évacuation doivent être utilisées. Le tuyau de terminaison du circuit d'évacuation est dimensionné de façon à optimiser le débit des gaz de combustion à leur sortie. Voir TABLEAU 10.

Dans certaines installations qui permettent d'utiliser des tuyaux d'évacuation de différents diamètres, un conduit d'évacuation combiné peut être utilisé. Pour ces installations, communiquer avec le service technique de Lennox qui vous aidera à dimensionner le conduit d'évacuation.

LONGUEUR MINIMALE DU CONDUIT D'ÉVACUATION		
Modèle SLP99DF	Long d'évacuation mini équiv.	Exemple
070	15 pi*	5 pi plus 2 coudes de 1-1/2 po, 2 po, 2-1/2 po ou 3 po de diamètre
090 110		5 pi plus 2 coudes de 2 po, 2-1/2 po ou 3 po de diamètre

\*Toute terminaison approuvée peut être ajoutée à la longueur équivalente minimale indiquée. Deux coudes à 45° peuvent remplacer un coude à 90°.

**REMARQUE** - Il est acceptable d'utiliser n'importe quelle taille de tuyau conforme aux directives autorisées au TABLEAU 8.

**REMARQUE** - Sur tous les modèles, la buse d'évacuation peut recevoir un tuyau d'évacuation sch. 40 de 2 po. Pour plus d'information sur le dimensionnement des systèmes d'évacuation composés de tuyaux de diamètres différents, communiquer avec le service technique.

**REMARQUE** - Si l'option d'évacuation du côté droit est utilisée, le coude au niveau de l'appareil doit être inclus dans le nombre de coudes. En cas de transition vers un tuyau de 3 po de diamètre, ce coude équivaut à 20 pi de longueur d'évacuation équivalente pour tous les modèles.

**REMARQUE** - Tous les tronçons horizontaux du conduit d'évacuation doivent présenter une pente descendante vers l'unité. Aux fins du drainage, les conduits horizontaux doivent avoir une pente minimale de 1/4 po (6 mm) pour chaque 12 po (305 mm).

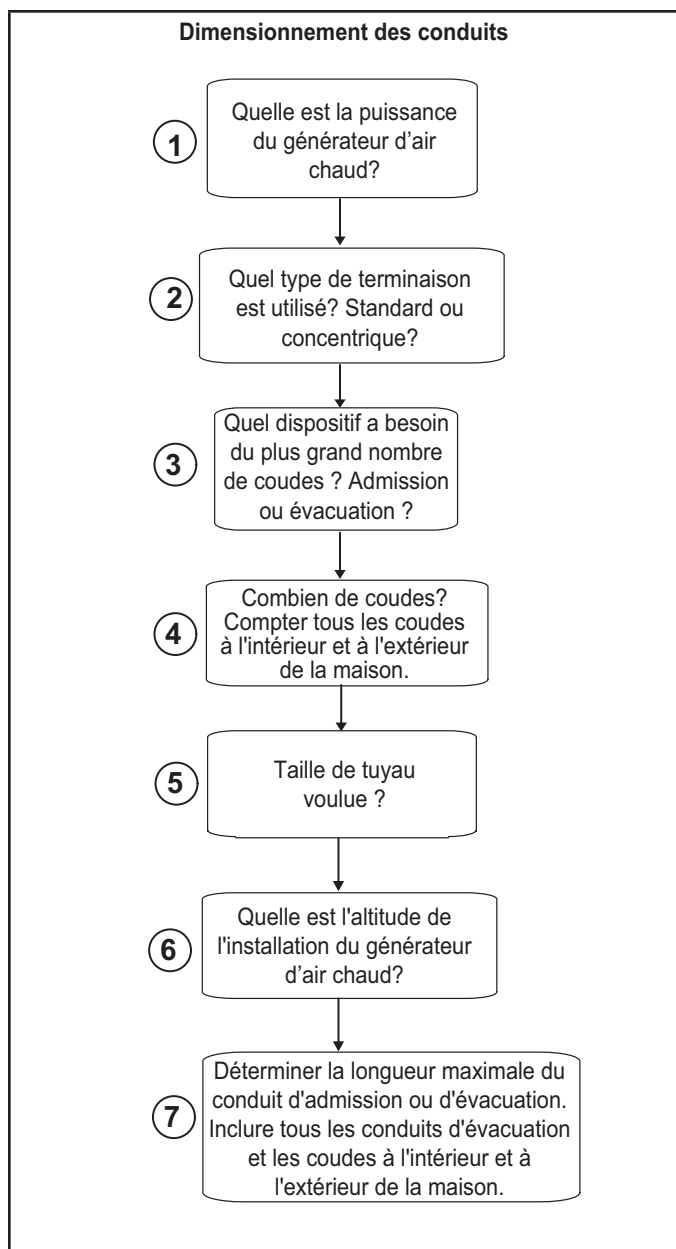
**REMARQUE** - Coller IMPÉRATIVEMENT le tuyau d'évacuation aux raccords d'évacuation de l'appareil.

**REMARQUE** - Vérifier soigneusement que le conduit d'évacuation ne présente pas de points bas ou de déflexion.

Procéder comme suit pour déterminer le diamètre du conduit d'évacuation.

**! IMPORTANT**

**Ne pas installer de crépine ou de plaque de métal perforée dans les terminaisons d'évacuation ou d'admission. Ces dispositifs risqueraient de geler et d'obstruer la terminaison.**



**FIGURE 20**

**REMARQUE** - Lennox propose un ensemble adaptateur d'évacuation sans colle 17H92 en option pour la sortie d'évacuation au niveau de l'accouplement du capuchon supérieur de l'appareil.



**TABLEAU 8**

**Longueur maximale autorisée de l'admission ou de l'évacuation (pieds)**

\* Dimensionner les tuyaux d'admission et d'évacuation séparément. Les valeurs indiquées dans le tableau concernent l'admission OU l'évacuation, et non le total combiné. L'admission et l'évacuation doivent être de la même taille.

REMARQUE - Le tuyau d'évacuation et les coudes supplémentaires utilisés pour terminer le tuyau d'évacuation à l'extérieur de la structure doivent être inclus dans le calcul de la longueur totale de l'évacuation.

Terminaison standard à une altitude de 0 – 4500 pieds													
Nombre de coudes à 90° utilisés	Tuyau de 1-1/2 po			Tuyau de 2 po			Tuyau de 2-1/2 po			Tuyau de 3 po			
	Modèle			Modèle			Modèle			Modèle			
	070	090	110	070	090	110	070	090	110	070	090	110	
1	15	S/O	S/O	91	69	14	140	93	43	162	143	118	
2	10			86	64	9	135	88	38	157	138	113	
3	S/O			81	59	S/O	130	83	33	152	133	108	
4				76	54		125	78	28	147	128	103	
5				71	49		120	73	23	142	123	98	
6				66	44		115	68	18	137	118	93	
7				61	39		110	63	13	132	113	88	
8				56	34		105	58	S/O	127	108	83	
9				51	29		100	53		122	103	78	
10				46	24		95	48		117	98	73	
Terminaison standard à une altitude de 4501 – 7500 pieds													
Nombre de coudes à 90° utilisés	Tuyau de 1-1/2 po			Tuyau de 2 po			Tuyau de 2-1/2 po			Tuyau de 3 po			
	Modèle			Modèle			Modèle			Modèle			
	070	090	110	070	090	110	070	090	110	070	090	110	
1	13	S/O	S/O	66	69	14	115	93	43	137	143	118	
2	8			61	64	9	110	88	38	132	138	113	
3	S/O			56	59	S/O	105	83	33	127	133	108	
4				51	54		100	78	28	122	128	103	
5				46	49		95	73	23	117	123	98	
6				41	44		90	68	18	112	118	93	
7				36	39		85	63	13	107	113	88	
8				31	34		80	58	S/O	102	108	83	
9				26	29		75	53		97	103	78	
10				21	24		70	48		92	98	73	
Terminaison standard 7501 – 10 000 pieds													
Nombre de coudes à 90° utilisés	Tuyau de 1-1/2 po			Tuyau de 2 po			Tuyau de 2-1/2 po			Tuyau de 3 po			
	Modèle			Modèle			Modèle			Modèle			
	070	090	110	070	090	110	070	090	110	070	090	110	
1	S/O	S/O	S/O	41	44	S/O	90	68	S/O	112	118	93	
2				36	39		85	63		107	113	88	
3				31	34		80	58		102	108	83	
4				26	29		75	53		97	103	78	
5				21	24		70	48		92	98	73	
6				16	19		65	43		87	93	68	
7				11	14		60	38		82	88	63	
8				S/O	S/O		S/O	55		33	77	83	58
9								50		28	72	78	53
10								45		23	67	73	48

REMARQUE - Le tableau 8 se poursuit à la page suivante avec les terminaisons concentriques.

**TABEAU 8**

**Longueur maximale autorisée de l'admission ou de l'évacuation (pieds)**

\* Dimensionner les tuyaux d'admission et d'évacuation séparément. Les valeurs indiquées dans le tableau concernent l'admission OU l'évacuation, et non le total combiné. L'admission et l'évacuation doivent être de la même taille.

Terminaison concentrique à une altitude de 0 – 4500 pieds												
Nombre de coudes à 90° utilisés	Tuyau de 1-1/2 po			Tuyau de 2 po			Tuyau de 2-1/2 po			Tuyau de 3 po		
	Modèle			Modèle			Modèle			Modèle		
	070	090	110	070	090	110	070	090	110	070	090	110
1	10	S/O	S/O	83	67	12	130	89	39	146	139	114
2	S/O			78	62	7	125	84	34	141	134	109
3				73	57	S/O	120	79	29	136	129	104
4				68	52		115	74	24	131	124	99
5				63	47		110	69	19	126	119	94
6				58	42		105	64	14	121	114	89
7				53	37		100	59	S/O	116	109	84
8				48	32		95	54		111	104	79
9				43	27		90	49		106	99	74
10				38	22		85	44		101	94	69
Terminaison concentrique à une altitude de 4501 – 7500 pieds												
Nombre de coudes à 90° utilisés	Tuyau de 1-1/2 po			Tuyau de 2 po			Tuyau de 2-1/2 po			Tuyau de 3 po		
	Modèle			Modèle			Modèle			Modèle		
	070	090	110	070	090	110	070	090	110	070	090	110
1	S/O	S/O	S/O	58	67	12	105	89	39	121	114	114
2				53	62	7	100	84	34	116	109	109
3				48	57	S/O	95	79	29	111	104	104
4				43	52		90	74	24	106	99	99
5				38	47		85	69	19	101	94	94
6				33	42		80	64	14	96	89	89
7				28	37		75	59	S/O	91	84	84
8				23	32		70	54		86	79	79
9				18	27		65	49		81	74	74
10				13	22		60	44		76	69	69
Terminaison concentrique 7501 – 10 000 pieds												
Nombre de coudes à 90° utilisés	Tuyau de 1-1/2 po			Tuyau de 2 po			Tuyau de 2-1/2 po			Tuyau de 3 po		
	Modèle			Modèle			Modèle			Modèle		
	070	090	110	070	090	110	070	090	110	070	090	110
1	S/O	S/O	S/O	33	42	S/O	80	64	S/O	96	114	89
2				28	37		75	59		91	109	84
3				23	32		70	54		86	104	79
4				18	27		65	49		81	99	74
5				13	22		60	44		76	94	69
6				S/O	17		55	39		71	89	64
7					12		50	34		66	84	59
8					S/O		S/O	45		29	61	79
9						40		24		56	74	49
10				35	19	35	19	51		69	44	

## TYPIQUE RACCORDS DE TUYAUX

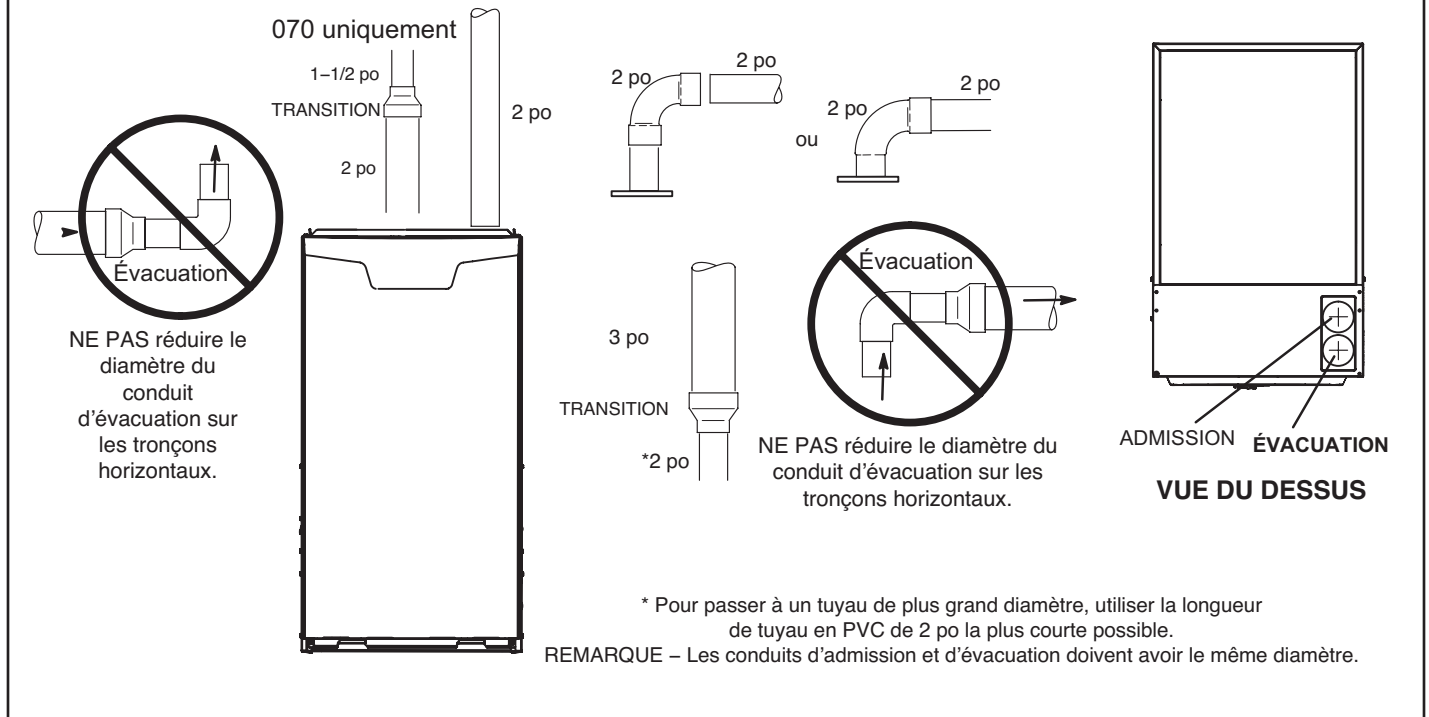


FIGURE 21

### Raccord de buse d'évacuation

Le raccord des gaz d'évacuation fourni doit être fixé au raccord d'évacuation sur le panneau supérieur de l'appareil. Utiliser les bandes fournies. Voir les étapes ci-dessous et à la FIGURE 22.

- 1 - Retirer l'étiquette de mise en garde du raccord des gaz d'évacuation.
- 2 - Insérer complètement le raccord des gaz d'évacuation avec les deux bandes fixées sans les serrer sur le raccord d'évacuation de l'appareil.
- 3 - Insérer le tuyau d'évacuation en PVC dans le raccord des gaz d'évacuation. S'assurer que le tuyau d'évacuation est bien en place dans le raccord d'échappement.
- 4 - Serrer les bandes supérieure et inférieure (**ne pas utiliser de colle ou de silicone pour les fixer**) à 40 in-lb

#### Raccord du conduit d'évacuation sur raccord d'évacuation

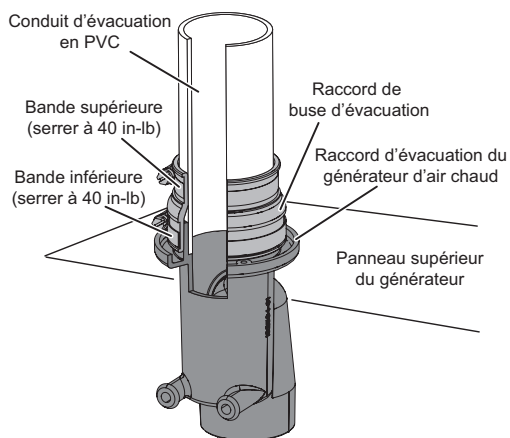


FIGURE 22

### RACCORDS D'ÉVACUATION TYPIQUES AVEC OPTION D'ÉVACUATION LATÉRALE DROITE

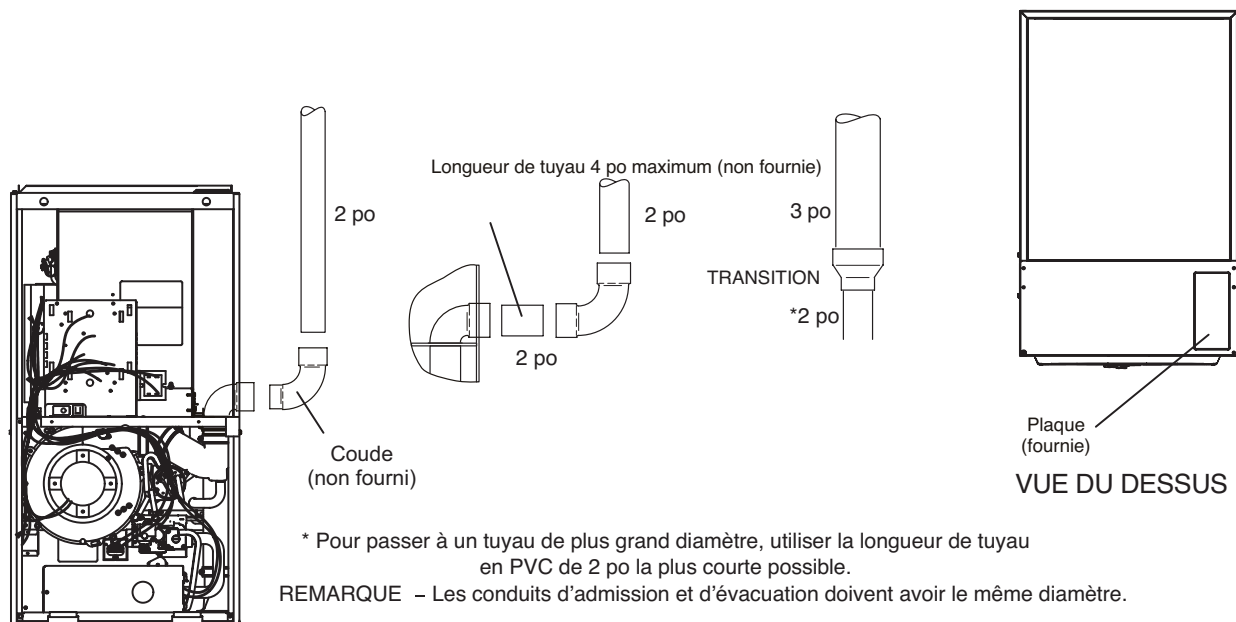


FIGURE 23

### RACCORDS D'ÉVACUATION TYPIQUES AVEC OPTION D'ÉVACUATION LATÉRALE À DROITE

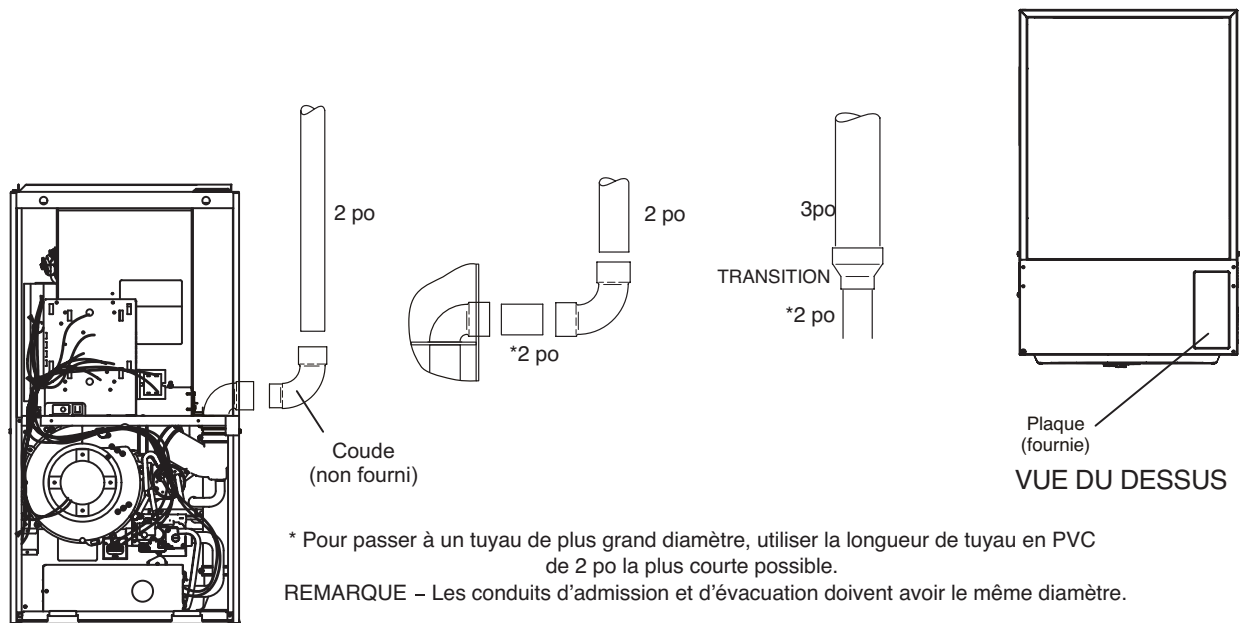
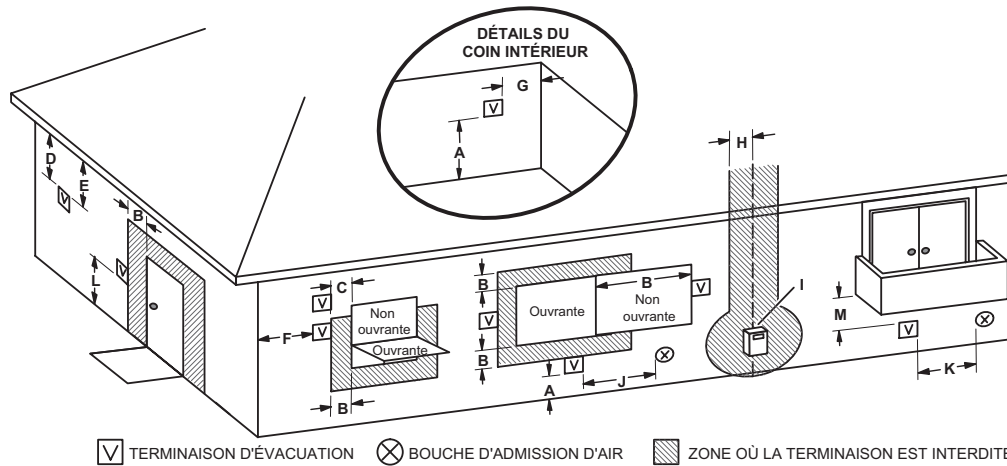


FIGURE 24

**DÉGAGEMENTS POUR LES TERMINAISONS DES CONDUITS D'ÉVACUATION  
DIRECTE APPLICABLES AU CANADA ET AUX ÉTATS-UNIS**



	Installations aux États-Unis <sup>1</sup>	Installations au Canada <sup>2</sup>	
A =	Dégagement au-dessus du sol, d'une véranda, d'un porche, d'une terrasse ou d'un balcon	12 po (305 mm) ou 12 po (305 mm) au-dessus du niveau moyen d'accumulation de la neige	12 po (305 mm) ou 12 po (305 mm) au-dessus du niveau moyen d'accumulation de la neige
B =	Dégagement autour d'une porte ou d'une fenêtre qui peut être ouverte	6 po (152 mm) pour les appareils < 10 000 Btuh (3 kW), 9 po (228 mm) pour les appareils > 10 000 Btuh (3 kW) et < 50 000 Btuh (15 kW), 12 po (305 mm) pour les appareils > 50 000 Btuh (15 kW)	6 po (152 mm) pour les appareils < 10 000 Btuh (3 kW), 12 po (305 mm) pour les appareils > 10 000 Btuh (3 kW) et < 100 000 Btuh (30 kW), 36 po (0,9 m) pour les appareils > 100 000 Btuh (30 kW)
C =	Dégagement autour d'une fenêtre à châssis fixe	* 12 po	* 12 po
D =	Dégagement vertical par rapport à une corniche ventilée au-dessus de la terminaison d'évacuation à une distance horizontale de 2 pieds (610mm) de l'axe de la terminaison d'évacuation.	* Égale ou supérieure à la profondeur de la corniche	* Égale ou supérieure à la profondeur de la corniche
E =	Dégagement par rapport à une corniche non ventilée	* Égale ou supérieure à la profondeur de la corniche	* Égale ou supérieure à la profondeur de la corniche
F =	Dégagement par rapport au coin extérieur	* Pas de distance minimum	* Pas de distance minimum
G =	Dégagement par rapport au coin intérieur	*	*
H =	Dégagement horizontal de chaque côté de l'axe au-dessus du compteur-régulateur	914 mm (3 pieds) au-dessus du compteur-régulateur, jusqu'à une hauteur de 4,5 m (15 pieds)	914 mm (3 pieds) au-dessus du compteur-régulateur, jusqu'à une hauteur de 4,5 m (15 pieds)
I =	Dégagement par rapport à la sortie d'évent du régulateur	* 914 mm (3 pieds)	914 mm (3 pieds)
J =	Dégagement par rapport à une entrée d'air non mécanisée du bâtiment ou de l'entrée d'air de combustion de tout autre appareil de chauffage	6 po (152 mm) pour les appareils < 10 000 Btuh (3 kW), 9 po (228 mm) pour les appareils > 10 000 Btuh (3 kW) et < 50 000 Btuh (15 kW), 12 po (305 mm) pour les appareils > 50 000 Btuh (15 kW)	6 po (152 mm) pour les appareils < 10 000 Btuh (3 kW), 12 po (305 mm) pour les appareils > 10 000 Btuh (3 kW) et < 100 000 Btuh (30 kW), 36 po (0,9 m) pour les appareils > 100 000 Btuh (30 kW)
K =	Dégagement par rapport à une entrée d'air mécanisée	3 pieds (0,9 m) au-dessus, si à moins de 10 pieds (3 m) horizontalement	6 pieds (1,8 m)
L =	Dégagement au-dessus d'une allée ou d'un trottoir pavé situé sur un lieu public	* 2,1 m (7 pieds)	7 pieds (2,1 m)†
M =	Dégagement sous une véranda, un porche, une terrasse ou un balcon	*12 pouces (305 mm)‡	12 pouces (305 mm)‡

<sup>1</sup>Selon le code d'installation des appareils au gaz naturel ANSI Z223.1/NFPA 54 en vigueur

<sup>2</sup>Selon le code d'installation des appareils au gaz naturel et au propane CSA B149.1 en vigueur

†Aucun système d'évacuation ne doit aboutir directement au-dessus d'une allée ou d'un trottoir pavé situé entre deux résidences familiales et utilisé par les habitants de ces deux résidences.

‡Autorisé uniquement si l'espace sous la véranda, le porche, la terrasse ou le balcon sont entièrement ouverts sur un minimum de deux côtés. Lennox recommande d'éviter un tel emplacement dans la mesure du possible.

\*Pour les dégagements non spécifiés dans les normes ANSI Z223.1/NFPA 54 ou CSA B149.1, le code d'installation local et les exigences du fournisseur de gaz s'appliquent, ainsi que les présentes instructions d'installation.

**REMARQUE** - Cette figure est destinée à illustrer les exigences d'autorisation et ne remplace pas les codes d'installation adoptés localement.

**FIGURE 25**

## Vide sanitaire et évacuation horizontale étendue

Lennox fournit l'ensemble 51W18 (États-Unis) et 15Z70 (Canada) pour installer des tuyaux d'évacuation en PVC de 2 ou 3 po à travers les solives de plancher et dans le vide sanitaire. Voir la FIGURE 27. Cet ensemble peut également être utilisé comme drain supplémentaire pour les installations avec écoulement du condensat dans le tuyau d'évacuation (par exemple, longs passages horizontaux, espaces non climatisés, etc.).

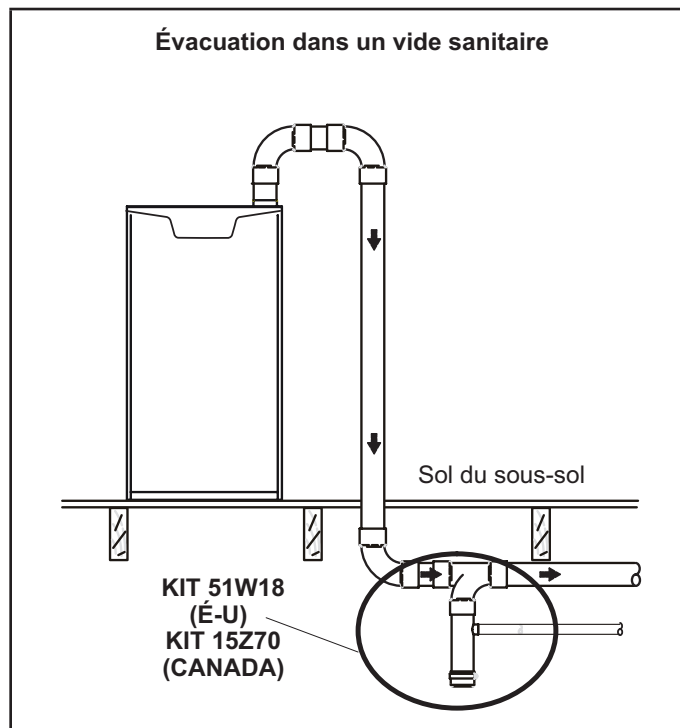


FIGURE 26

## Directives générales relatives aux terminaisons d'évacuation

Dans les installations à évacuation directe, l'air de combustion est prélevé à l'extérieur et les gaz de combustion sont évacués à l'extérieur. Le SLP99DFV est classé comme un générateur d'air chaud au gaz de catégorie IV à évacuation directe.

Sur les installations à évacuation indirecte, la terminaison d'évacuation est assujettie aux codes du bâtiment locaux. En l'absence d'un code du bâtiment local, aux États-Unis, se reporter au National Fuel Gas Code ANSI Z223-1/NFPA 54, et au Canada, à la norme CSA-B149, Code d'installation des appareils au gaz naturel et au propane.

Positionner la terminaison conformément à la FIGURE 25. De plus, positionner la terminaison de façon à ce qu'elle ne soit pas obstruée et qu'elle soit à 12 po au-dessus de l'accumulation de neige moyenne.

Des précautions spéciales doivent être prises afin de préserver les revêtements de protection des matériaux de construction à proximité du conduit d'évacuation (une exposition prolongée aux produits condensés contenus dans les gaz d'évacuation risque de détruire ces revêtements). Il est recommandé de ne pas installer une sortie d'évacuation à moins de 6 pi (1,8 m) d'un groupe compresseur-condenseur car le condensat peut endommager les revêtements peints.

**REMARQUE** - Voir le TABLEAU 9 pour connaître la longueur maximale autorisée du tuyau d'évacuation sans isolation dans un espace non climatisé lorsque la température de conception hivernale est inférieure à 32 °F (0 °C). Si nécessaire, le tuyau d'évacuation doit être isolé avec de l'Armaflex ou un produit équivalent de 1/2 po (13 mm). Dans les régions très froides, il peut être nécessaire d'utiliser de l'Armaflex ou un produit équivalent de 3/4 po (19 mm). L'isolation doit être protégée contre toute détérioration. L'Armaflex avec protection UV est autorisé. Les sous-sols ou autres zones fermées qui ne sont pas exposés à la température ambiante extérieure et qui sont au-dessus de 32 °F (0 °C) doivent être considérés comme des espaces climatisés.

### ⚠ IMPORTANT

Ne pas installer de crépine ou de plaque de métal perforée dans les terminaisons d'évacuation. Ces dispositifs risqueraient de geler et d'obstruer la terminaison.

### ⚠ IMPORTANT

Pour les installations canadiennes uniquement:

Le code d'installation de CSA International B149 fixe à 12 po (305 mm) la distance minimale entre la prise d'air de combustion et l'évacuation des autres appareils.

**TABLEAU 9**

**Longueur maximale autorisée du tuyau d'évacuation (pieds)<sup>3</sup> sans isolation dans un espace non conditionné pour des températures de conception hivernales pour un appareil modulant à haut rendement**

Températures de conception hivernale <sup>1</sup> en °F (°C)	Diamètre du tuyau d'évacuation	Puissance					
		070		090		110	
32 à 21 (0 à -6)		PVC	²PP	PVC	²PP	PVC	²PP
	1-1/2 po	S/O	S/O	S/O	S/O	S/O	S/O
	2 po	11	9	14	12	18	15
	2-1/2 po	7	S/O	10	S/O	12	S/O
	3 po	2	2	6	6	8	8
20 à 1 (-7 à -17)	1-1/2 po	S/O	S/O	S/O	S/O	S/O	S/O
	2 po	3	1	6	4	8	6
	2-1/2 po	1	S/O	1	S/O	3	S/O
	3 po	1	1	1	1	1	1
0 à -20 (-18 à -29)	1-1/2 po	S/O	S/O	S/O	S/O	S/O	S/O
	2 po	1	1	1	1	2	1
	2-1/2 po	1	S/O	1	S/O	1	S/O
	3 po	1	1	1	1	S/O	S/O

1 Voir le tableau de température de conception minimale 99% fourni dans la version actuelle du Manuel ASHRAE.

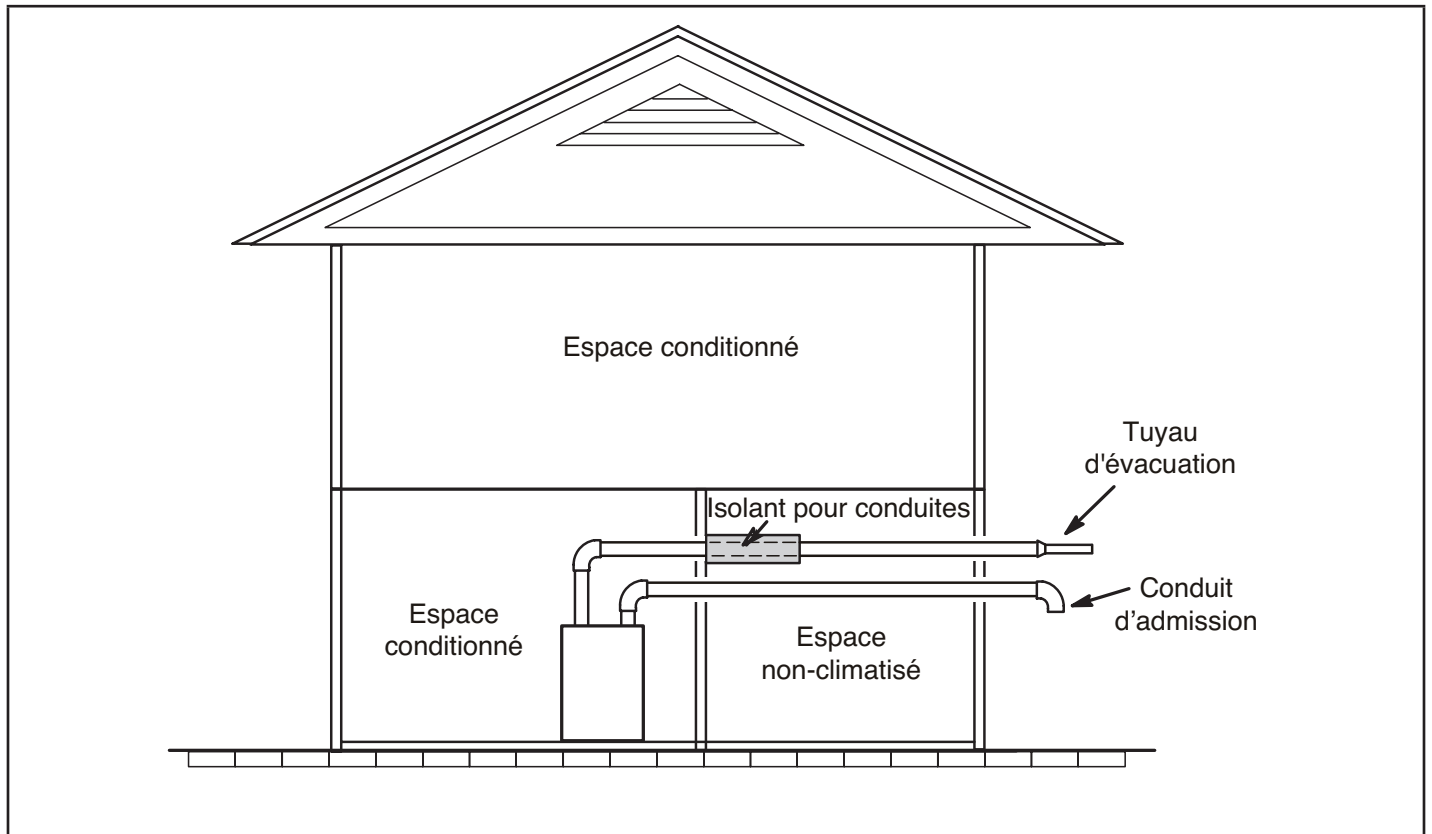
2 Tuyau d'évacuation en polypropylène (PP) par Duravent et Centrotherm.

3 La longueur de l'évacuation dans le tableau est la longueur *équivalente*. Considérer chaque coude comme faisant 5 pi de longueur linéaire.

REMARQUE - Les terminaisons concentriques sont équivalentes à 5 pi et doivent être prises en compte lors de la mesure de la longueur du tuyau.

REMARQUE - Les longueurs maximales d'évacuation non isolées indiquées peuvent inclure la terminaison (tuyau d'évacuation extérieur à la structure) et ne peuvent pas dépasser 5 pieds linéaires ou la longueur maximale autorisée du tuyau d'admission ou d'évacuation indiquée au TABLEAU 8 si celle-ci est inférieure.

REMARQUE - Si de l'isolation est nécessaire dans un espace non conditionné, elle doit être placée sur le tuyau le plus proche de l'appareil. Voir la FIGURE 27.



**FIGURE 27**

## Détails des terminaisons d'admission et d'évacuation pour les installations à évacuation directe

**REMARQUE** - Dans une configuration à évacuation directe, l'air de combustion est prélevé à l'extérieur et les gaz de combustion sont évacués à l'extérieur.

**REMARQUE** - Les gaz d'évacuation peuvent être légèrement acides et peuvent endommager certains matériaux de construction. Si une terminaison d'évacuation est utilisée et que les gaz d'évacuation peuvent atteindre les matériaux de construction, un écran résistant à la corrosion (d'au moins 24 pouces carrés) doit être utilisé pour protéger la surface du mur. Si le raccord en T en option est utilisé, l'écran de protection est recommandé. La protection doit être construite à l'aide de bois, de plastique, de tôle ou d'un autre matériau approprié. Tous les joints, jointures, fissures, etc. de la zone affectée doivent être scellés à l'aide d'un produit d'étanchéité approprié. Voir la FIGURE 36.

Les conduits d'admission et d'évacuation peuvent être acheminés soit horizontalement à travers un mur extérieur, soit verticalement à travers le toit. Pour les installations sous comble ou en placard, il est préférable d'utiliser une terminaison verticale à travers le toit. Les FIGURE 28 à FIGURE 33 illustrent des terminaisons typiques.

- 1 - Il n'est pas nécessaire que les terminaisons d'évacuation se trouvent dans la même zone de pression. L'admission peut sortir d'un côté de la structure et l'évacuation d'un autre côté (FIGURE 29). L'évacuation peut sortir par le toit et l'admission par le côté de la structure (FIGURE 30).
- 2 - Les conduits d'admission et d'évacuation doivent être placés aussi près que possible l'un de l'autre à l'extrémité des terminaisons (voir les illustrations). Séparation maximale: 3 po (76 mm) entre les terminaisons sur toit et 6 po (152 mm) entre les terminaisons sur mur.

**REMARQUE** - Lors de l'évacuation dans différentes zones de pression, l'exigence de séparation maximale des tuyaux d'admission et d'évacuation NE s'applique pas.

- 3 - Avec les terminaisons sur toit, le conduit d'admission doit comporter deux coudes à 90° et se terminer verticalement vers le bas (voir FIGURE 28).
- 4 - Le conduit d'évacuation doit se terminer par un tronçon droit horizontal ou vers le haut comme illustré. Il peut être nécessaire d'installer une réduction au point où le conduit d'évacuation sort de la structure afin d'augmenter le débit de sortie des gaz et d'éloigner ces derniers du conduit d'admission. Voir la TABLEAU 10.

**REMARQUE** - Prendre soin que les gaz d'évacuation ne soient pas recyclés dans le conduit d'admission.

**TABLEAU 10**

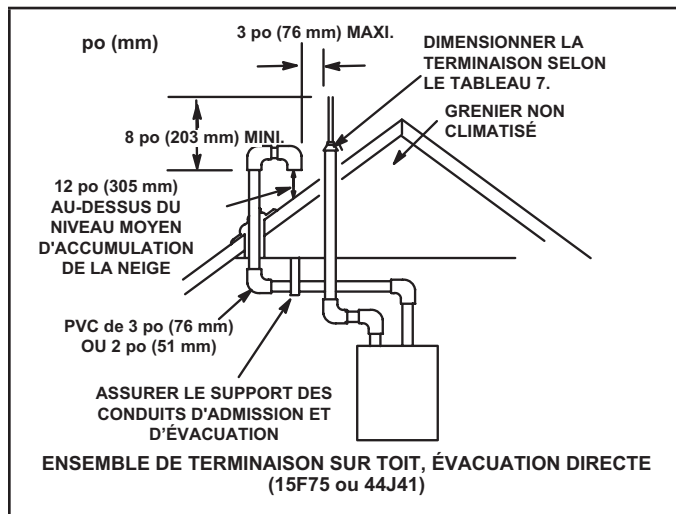
### RÉDUCTION DES TERMINAISONS DES CONDUITS D'ÉVACUATION

Modèle SLP99DFV	Diamètre de la terminaison
*070	1-1/2 po
*090	2 po
110	2 po

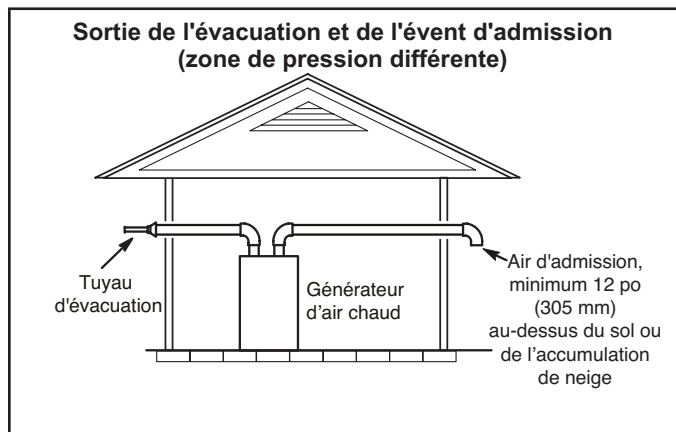
\*Sur les modèles SLP99DF -070 et -090 avec terminaison à raz, utiliser impérativement l'accélérateur de 1-1/2 po fourni avec l'ensemble.

- 5 - Sur les terminaisons fournies sur place pour une sortie murale, le conduit d'évacuation peut dépasser d'un maximum du mur de 12 po (305 mm) avec un tuyau en PVC de 2 po et de 20 po (508 mm) pour un tuyau en PVC de 3 po (76 mm). Le conduit d'admission doit être aussi court que possible. Voir la FIGURE 36.

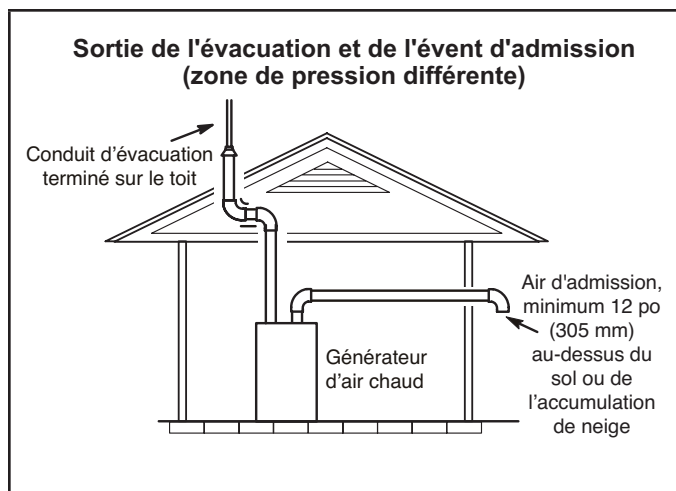
- 6 - Pour les terminaisons prévues sur place, la distance minimale entre l'extrémité du conduit d'évacuation et celle du conduit d'admission sans coude de terminaison est de 8 po et de 6 po en présence d'un coude de terminaison. Voir la FIGURE 36.



**FIGURE 28**



**FIGURE 29**



**FIGURE 30**



- 7 - S'il les conduits d'admission et d'évacuation doivent être acheminés le long d'un mur afin de les positionner au-dessus du niveau d'accumulation de la neige ou d'un autre obstacle, ils doivent être soutenus. Au moins un support doit être utilisé à moins de 6 po du haut du coude, puis tous les 24 po (610 mm) comme illustré à la FIGURE 36 pour empêcher tout mouvement dans n'importe quelle direction. Si les conduits d'admission et d'évacuation doivent remonter le long d'un mur extérieur, le conduit d'évacuation doit être terminé selon les dimensions indiquées au Tableau 9. Le conduit d'admission peut être équipé d'un coude à 90° orienté vers le bas. L'installation d'un tel coude ajoute 5 pi (1,5 m) à la longueur équivalente du conduit.
- 8 - Selon les recommandations du fabricant, une installation composée de plusieurs générateurs peut être reliée à un groupe de quatre terminaisons ou moins assemblées à l'horizontale, comme illustré à la FIGURE 34.

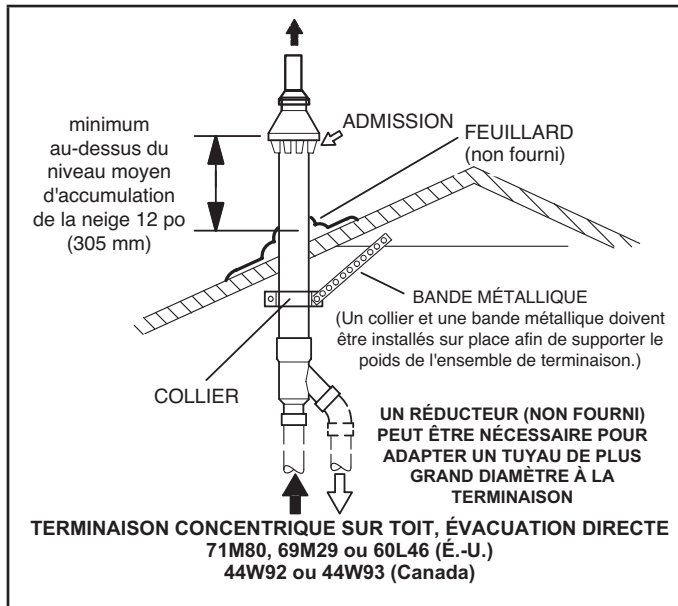


FIGURE 31

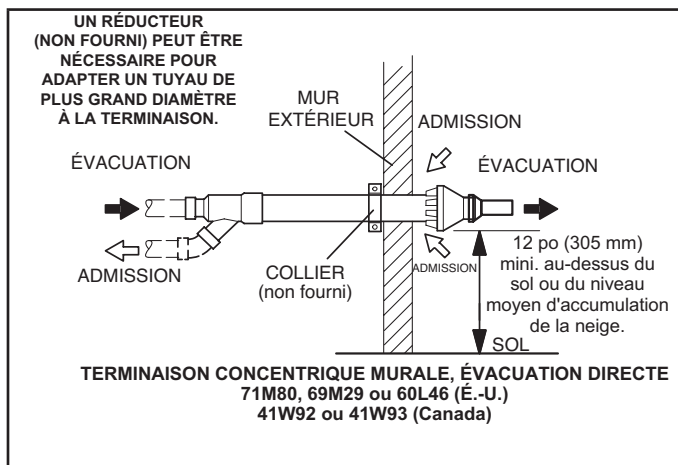


FIGURE 32

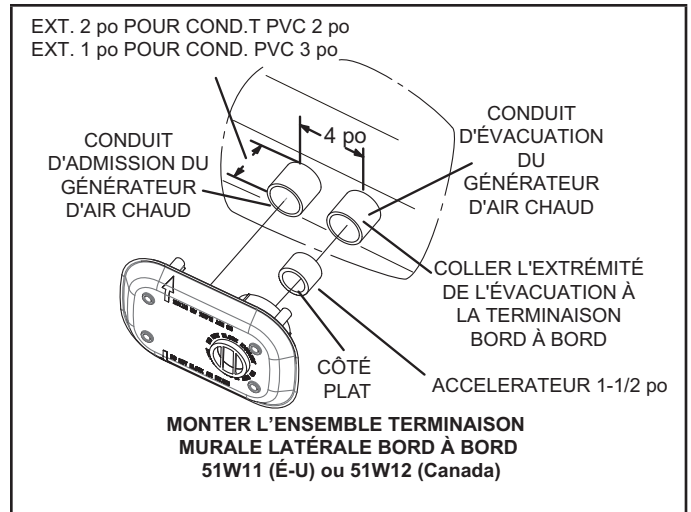


FIGURE 33

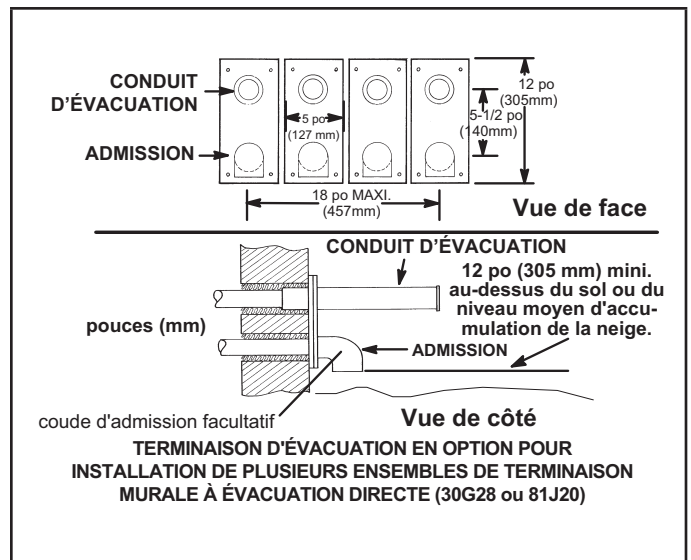


FIGURE 34

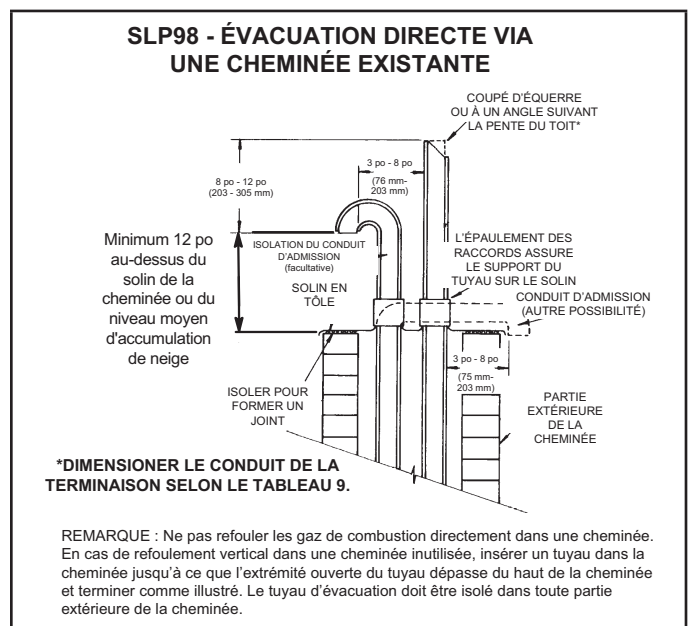
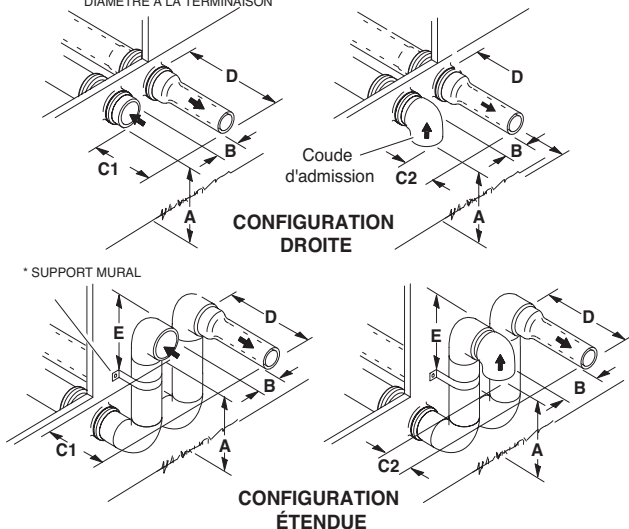


FIGURE 35

### TERMINAISON MURALE FABRIQUÉE SUR PLACE

REMARQUE – UN RÉDUCTEUR FOURNI SUR PLACE PEUT ÊTRE NÉCESSAIRE POUR ADAPTER UN TUYAU DE PLUS GRAND DIAMÈTRE À LA TERMINAISON



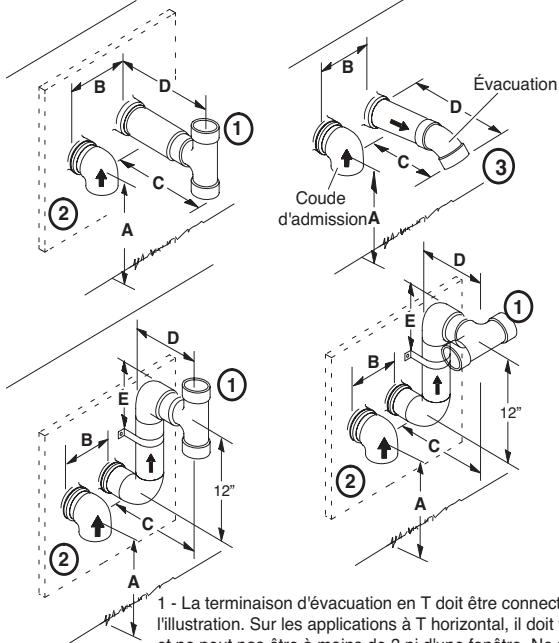
	Conduit d'évacuation de 2 po (51 mm)	Conduit d'évacuation de 3 po (76 mm)
A - Dégagement minimum au-dessus du sol ou du niveau moyen d'accumulation de la neige	12 po (305 mm)	12 po (305 mm)
B - Séparation horizontale maximale entre l'admission et l'évacuation	6 po (152 mm)	6 po (152 mm)
C1- Minimum de l'extrémité d'évacuation à l'extrémité d'admission	8 po (203 mm)	8 po (203 mm)
C2- Minimum de l'extrémité d'évacuation à l'extrémité d'admission	6 po (152 mm)	6 po (152 mm)
D - Longueur maximale du conduit d'évacuation	12 po (305 mm)	20 po (508 mm)
E - Distance maximale entre le support mural et le haut de chaque conduit (admission/évacuation)	6 po (152 mm)	6 po (152 mm)

Voir les tableaux d'évacuation maximale autorisée pour connaître les longueurs d'évacuation avec cette disposition.

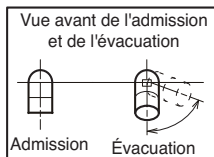
\* Utiliser un support mural tous les 24 po (610 mm). Utiliser deux supports muraux si l'extension est supérieure à 24 po (610 mm) mais inférieure à 48 po (1219 mm).

REMARQUE- L'un des supports muraux doit être à 6 po (152 mm) du haut de chaque conduit (admission et évacuation) pour éviter un déplacement dans n'importe quelle direction.

### AUTRES TERMINAISONS (TÉ ET COUDE À QUARANTE-CINQ DEGRÉS UNIQUEMENT)



	Conduit d'évacuation de 2 po (51 mm)	Conduit d'évacuation de 3 po (76 mm)
A = Dégagement au-dessus du sol ou du niveau moyen d'accumulation de la neige	12 po (305 mm) mini.	12 po (305 mm) mini.
B - Séparation horizontale entre l'admission et l'évacuation	150 mm (6 po) mini. 24 po (610 mm) maxi.	150 mm (6 po) mini. 24 po (610 mm) maxi.
C - Minimum depuis l'extrémité de l'évacuation jusqu'à l'extrémité de l'admission	9 po (227 mm) mini.	9 po (227 mm) mini.
D - Longueur du conduit d'évacuation	12 po (305 mm) mini. 16 po (405 mm) maxi.	12 po (305 mm) mini. 20 po (508 mm) maxi.
E - Distance du support mural depuis le haut de chaque conduit (admission/évacuation)	6 po (152 mm) maxi.	6 po (152 mm) maxi.



1 - La terminaison d'évacuation en T doit être connectée au conduit d'évacuation en PVC de 2 po ou 3 po comme indiqué sur l'illustration. Sur les applications à T horizontal, il doit y avoir un minimum de 3 pi des patios couverts ou de toute zone habitée et ne peut pas être à moins de 3 pi d'une fenêtre. Ne pas utiliser d'accélérateur dans les applications qui incluent une terminaison d'évacuation en T. L'accélérateur n'est pas obligatoire.

2 - Comme nécessaire. Les gaz d'évacuation peuvent être acides et peuvent endommager certains matériaux de construction. Si une terminaison d'évacuation latérale est utilisée et que les gaz de combustion peuvent atteindre les matériaux de construction, un écran résistant à la corrosion (d'au moins 24 pouces carrés) doit être utilisé pour protéger la surface du mur. Si le T en option est utilisé, l'écran de protection est recommandé. La protection doit être construite en bois, en tôle ou en un autre matériau approprié. Tous les joints, fissures, etc. dans la zone concernée doivent être étanchéifiés à l'aide d'un produit d'étanchéité approprié.

3 - Le coude à 45° du conduit d'évacuation peut être tourné sur le côté à l'écart de l'entrée d'air de combustion pour diriger l'évacuation à l'écart de la propriété adjacente. L'évacuation ne doit jamais être dirigée vers l'admission d'air de combustion.

FIGURE 36

## Conduite de condensat

Cette unité est prévue pour une sortie à gauche ou à droite du tuyau de condensat. Voir les FIGURE 37 et FIGURE 38 pour les emplacements du purgeur de condensat.

**REMARQUE** - Si nécessaire, le purgeur de condensat peut être installé à une distance de 5 pieds de l'appareil. Utiliser un tuyau en PVC pour raccorder le purgeur à la sortie de condensat de l'appareil. Le tuyau sortant de l'appareil doit avoir une pente minimum de 1/4 po par pied vers le purgeur.

- 1 - Déterminer le point de sortie du tuyau de condensat sur l'unité, l'emplacement du purgeur, les raccords à prévoir (fournis sur place) et la longueur de tuyau en PVC nécessaire pour atteindre le drain.
- 2 - Utiliser un grand tournevis à tête plate ou une douille d'entraînement de 1/2 po pour retirer le capuchon (FIGURE 37) du boîtier du collecteur de l'extrémité froide à l'emplacement approprié sur le côté de l'appareil. Installer un coude de 3/4 po NPT sur le boîtier du collecteur de l'extrémité froide. Utiliser de l'adhésif au Téflon ou un enduit d'enrobage approprié

**REMARQUE** - Les bouchons de vidange du boîtier du collecteur de l'extrémité froide sont installés en usine. Vérifier le serrage du bouchon inutilisé pour éviter les fuites.

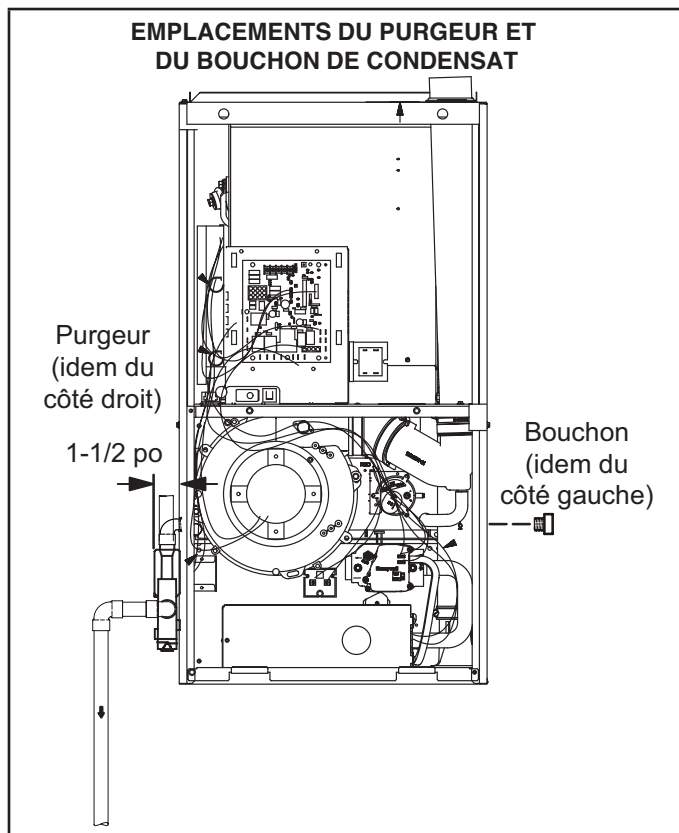


FIGURE 37

Installer le bouchon sur l'ouverture de nettoyage à la base du purgeur. Fixer avec le collier. Voir la FIGURE 43.

- 3 - Installer le purgeur à l'aide des raccords PVC appropriés et sceller tous les joints. Coller le purgeur fourni comme illustré à la FIGURE 43. Acheminer le conduit de condensat jusqu'à un drain ouvert.

- 4 - La FIGURE 40 montre l'appareil et le serpentin d'évaporateur utilisant un drain séparé. Si nécessaire, la conduite de condensat de l'appareil et celle du serpentin d'évaporateur peuvent s'écouler ensemble. Voir FIGURE 41 et FIGURE 42. L'évacuation fournie sur place doit avoir une longueur comprise entre 1 po minimum et 2 po maximum au-dessus du raccord de sortie du drain de condensat.

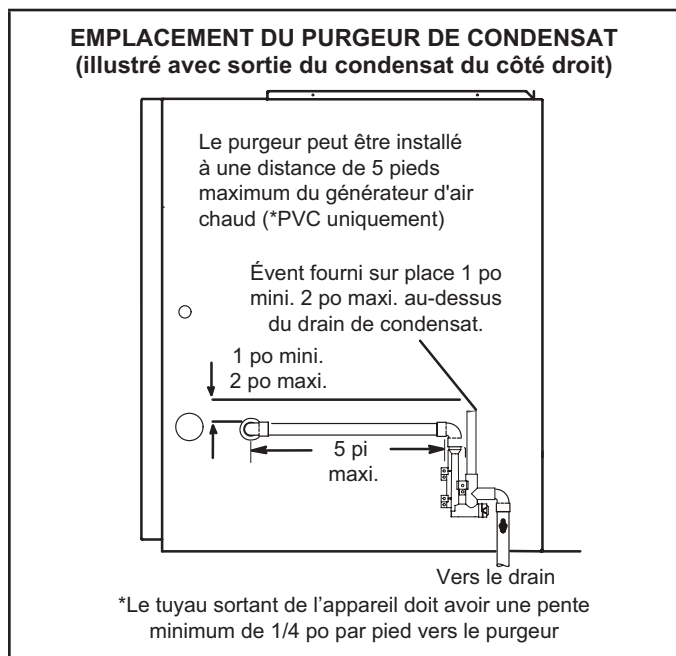


FIGURE 38

**REMARQUE** - Si nécessaire, le purgeur de condensat peut être installé à une distance maximum de 5 pieds de l'appareil. Le tuyau sortant de l'appareil doit avoir une pente minimum de 1/4 po par pied vers le purgeur.

**REMARQUE** - Des tuyaux et des raccords cannelés de taille appropriée peuvent être utilisés pour la purge du condensat. Fixer le drain au purgeur avec un collier. Voir la FIGURE 39.

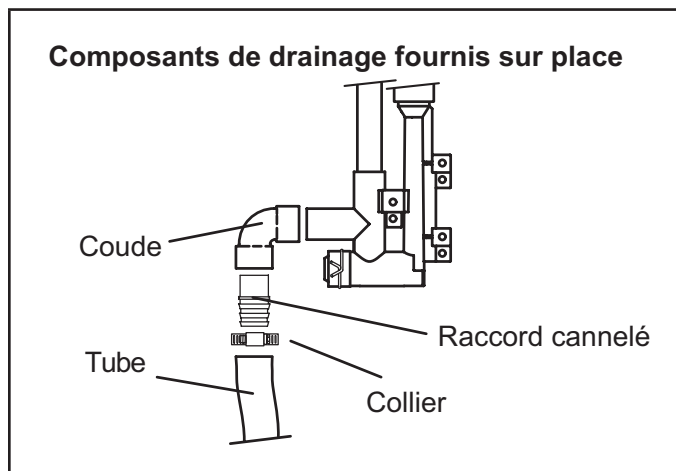
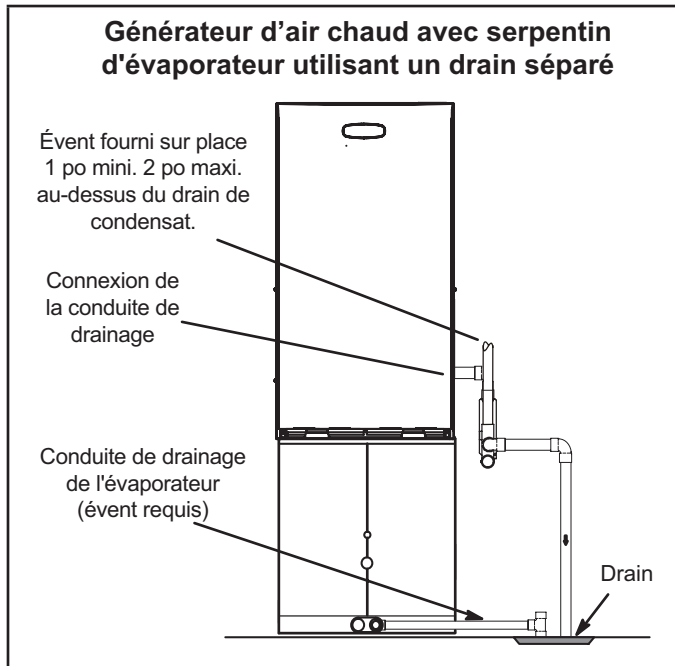


FIGURE 39

- 5 - Si le générateur doit être mis en service dès la fin de l'installation, amorcer le purgeur de la façon indiquée à la section Démarrage.

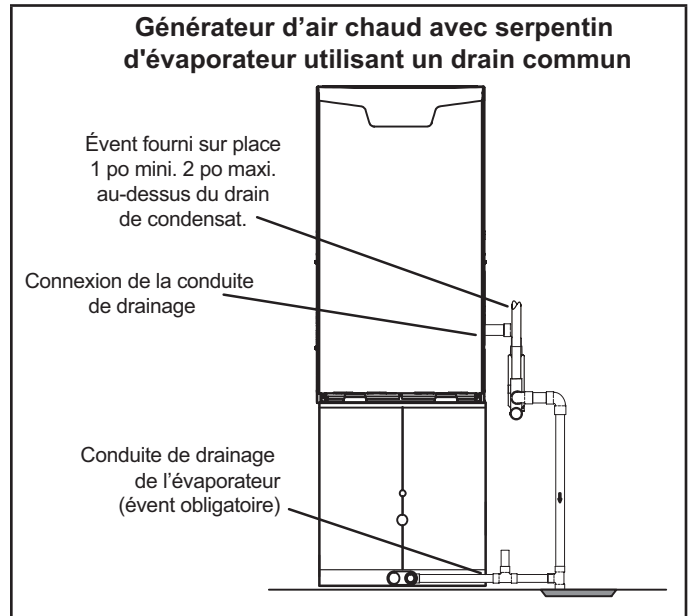
Le conduit de condensat doit présenter une pente descendante à partir du purgeur de condensat vers le drain. Si le drain est plus haut que le purgeur de condensat, une pompe à condensat doit être utilisée. Le conduit de drainage du condensat doit être acheminé à l'intérieur de l'espace chauffé pour empêcher le gel du condensat et le blocage du conduit. Si ceci s'avère impossible, un ensemble à câble chauffant peut être utilisé sur le purgeur de condensat et le conduit. Lennox offre des câbles chauffants de différentes longueurs: 6 pi (1,8 m) - nécessaire n° 26K68 et 24 pi (7,3m) - nécessaire n° 26K69.



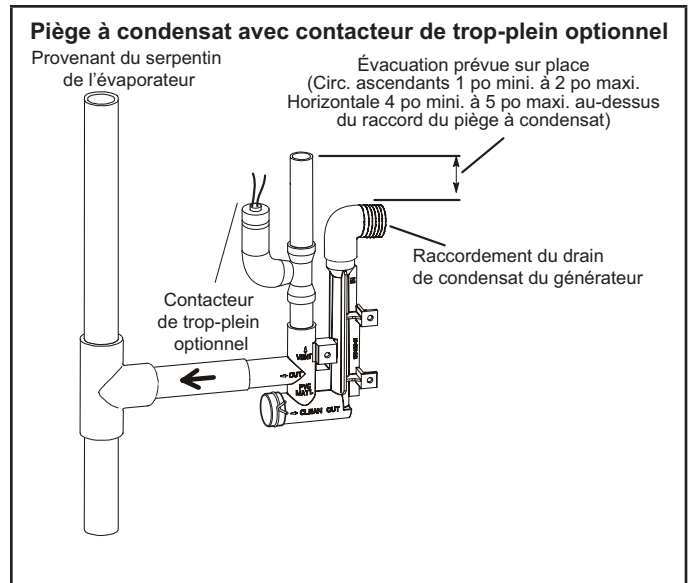
**FIGURE 40**

**! IMPORTANT**

**Lors de la combinaison des drains de l'appareil et du serpentin d'évaporateur, la sortie de drainage de condensat du climatiseur doit être ouverte à l'atmosphère pour libérer la pression afin que le manoccontact de l'appareil fonctionne correctement.**



**FIGURE 41**



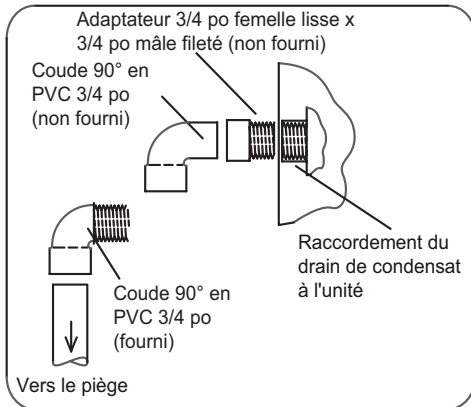
**FIGURE 42**

**! ATTENTION**

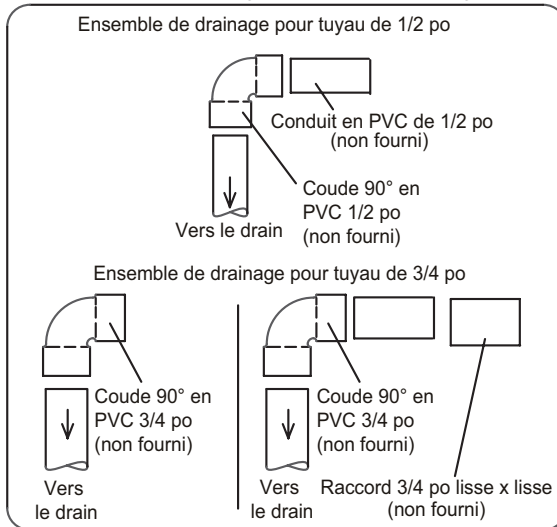
**Ne pas utiliser de tubes en cuivre ou les canalisations de condensat en cuivre existantes pour le drainage.**

### ENSEMBLE PIÈGE/DRAIN AVEC PVC 1/2 po OU PVC 3/4 po

Raccordement d'un drain de condensat optionnel



Conduit de drainage optionnel depuis le piège



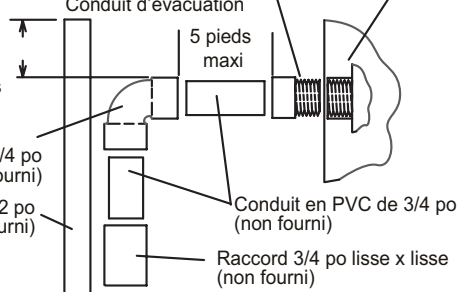
Adaptateur 3/4 po femelle lisse x 3/4 po mâle fileté (non fourni)

Raccordement du drain de condensat à l'unité

1 (25 mm) mini. 2 (50 mm) maxi. au-dessus du raccord de purge de condensat dans l'unité

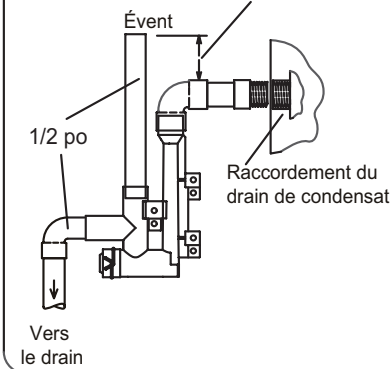
Coude 90° en PVC 3/4 po (non fourni)

Conduit en PVC de 1/2 po (non fourni)



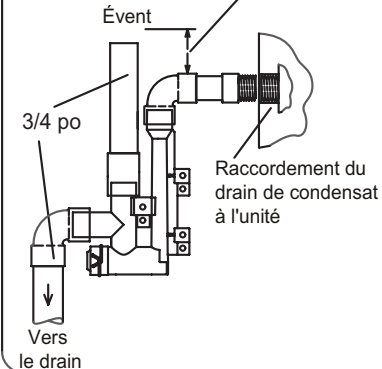
Ensemble drain/piège avec tuyau de 1/2 po

1 (25 mm) mini. 2 (50 mm) maxi. au-dessus du raccord de purge de condensat dans l'unité



Ensemble drain/piège avec tuyau de 3/4 po

1 (25 mm) mini. 2 (50 mm) maxi. au-dessus du raccord de purge de condensat dans l'unité



Ensemble drain/piège (fourni)

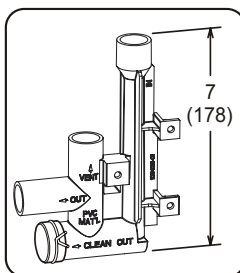


FIGURE 43

## ATTENTION

Si un connecteur de gaz flexible est exigé ou permis par l'autorité de réglementation, installer au niveau de la vanne de gaz un tuyau en fer noir qui se prolonge jusqu'à l'extérieur de l'enceinte de l'appareil.

## AVERTISSEMENT

Ne pas serrer la canalisation de gaz sur la vanne de gaz à un couple supérieur à 800 po-livres ou inférieur à 350 po-livres

- 1 - La canalisation de gaz peut pénétrer dans l'appareil par le côté droit ou le côté gauche. La canalisation d'alimentation entre dans la vanne de gaz par le côté de la vanne, comme illustré à la FIGURE 45. Connecté la canalisation de gaz sur la vanne. La canalisation de gaz doit être serrée à un couple minimum de 350 livres et un maximum de 800 livres sur la vanne de gaz.
- 2 - Tenir compte des facteurs tels que la longueur de la canalisation, le nombre de raccords et la puissance de l'appareil afin d'éviter toute perte de pression excessive. Le TABLEAU 11 indique les dimensions des canalisations recommandées pour certaines installations typiques.

**REMARQUE** - Utiliser deux clés pour serrer la canalisation de gaz afin de ne pas transférer le couple au collecteur.

- 3 - La canalisation de gaz ne doit pas traverser les conduits d'aération, les chutes à linge sale, les cheminées ou conduits d'évacuation de gaz, les monte-plats ou les cages d'ascenseur. Centrer la canalisation de gaz dans l'ouverture. La canalisation de gaz ne doit pas toucher le côté de l'unité. Voir la FIGURE 45.
- 4 - La canalisation doit présenter une pente ascendante de 1/4 pouce par 15 pieds (6 mm par 5,6 m) à partir de l'appareil vers le compteur de gaz. La canalisation doit être supportée à des intervalles adéquats, à savoir tous les 8 à 10 pieds (2,44 à 3,05 m) au moyen de brides de support ou de colliers acceptables. Installer un collecteur dans les sections verticales pour recueillir les sédiments et le condensat.
- 5 - La vanne de gaz est équipée d'une prise fileté de 1/8 po NPT pour le raccordement d'un manomètre d'essai. Voir la FIGURE 51.
- 6 - Certains codes exigent l'installation d'un robinet manuel de sectionnement général avec raccord union (fournis par l'installateur) à l'extérieur du générateur. Le raccord union doit être du type à joint rodé.

## IMPORTANT

Les composés utilisés pour étanchéifier les raccords filetés de la canalisation de gaz doivent pouvoir résister aux effets des gaz de pétrole liquéfié (GPL).

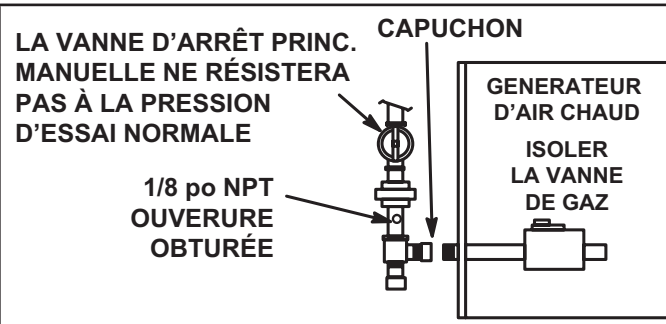


FIGURE 44

### Recherche des fuites

Une fois la canalisation de gaz installée, vérifier l'étanchéité de tous les raccords, qu'ils aient été réalisés sur place ou en usine. Utiliser une solution de détection de fuite disponible dans le commerce spécialement conçue pour la détection des fuites. Ne jamais rechercher les fuites de gaz avec une flamme nue.

*L'appareil doit être isolé du circuit d'alimentation en gaz en fermant le robinet manuel de sectionnement individuel pendant les essais de pression du circuit d'alimentation en gaz effectués à une pression supérieure ou égale à 1/2 psig (3,48 kPa, 14 pouces c.e.). Cet appareil et ses composants sont conçus, fabriqués et certifiés indépendamment pour être conformes à toutes les normes ANSI/CSA applicables. Il n'est pas nécessaire de vérifier l'étanchéité de l'appareil et de ses composants.*

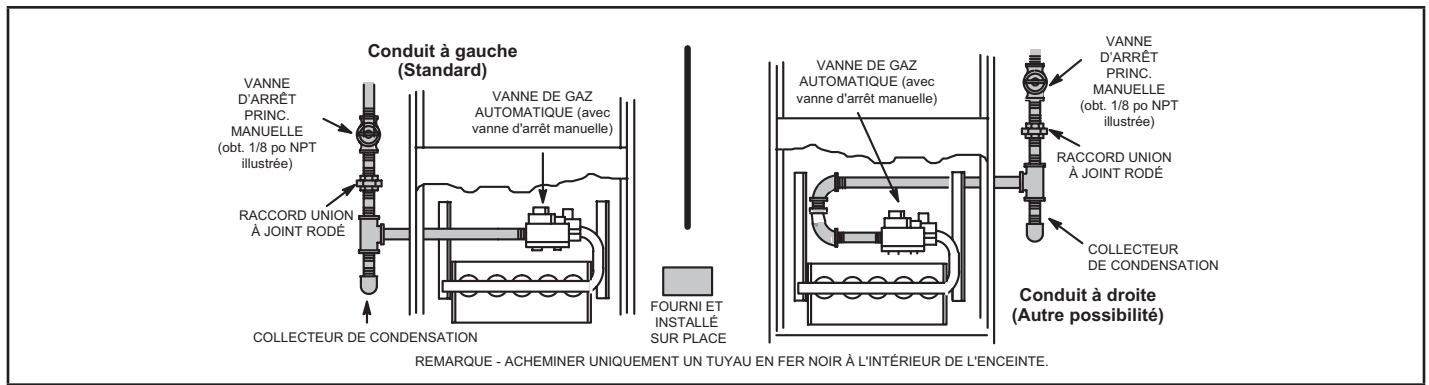
## IMPORTANT

La vanne de gaz doit être déconnectée et isolée si la pression d'essai est supérieure à 0,5 psig (3,45 kPa). Voir la FIGURE 44. Les pressions supérieures à 0,5 psig (3,48 kPa) peuvent endommager la vanne de gaz.

## AVERTISSEMENT

### RISQUE DE FEU OU D'EXPLOSION

Le non-respect des consignes de sécurité fournies peut entraîner des blessures graves, voire mortelles, ainsi que des dégâts matériels. Ne jamais rechercher les fuites de gaz avec une flamme nue. Vérifier tous les raccords à l'aide d'une solution savonneuse commerciale spécialement conçue pour la détection des fuites. Certains savons utilisés pour la détection des fuites ont un effet corrosif sur certains métaux. Rincer soigneusement la canalisation une fois les recherches de fuites terminées.



**FIGURE 45**

**TABLEAU 11**

**Capacité de la canalisation de gaz - pi<sup>3</sup>/h (m<sup>3</sup>/h)**

Dimension nominale du tube de fer – po (mm)	Diamètre intérieur – po (mm)	Longueur du tube – pi (m)									
		10 (3,048)	20 (6,096)	30 (9,144)	40 (12,192)	50 (15,240)	60 (18,288)	70 (21,336)	80 (24,384)	90 (27,432)	100 (30,480)
1/2 (12,7)	0,622 (17,799)	172 (4,87)	118 (3,34)	95 (2,69)	81 (2,29)	72 (2,03)	65 (1,84)	60 (1,69)	56 (1,58)	52 (1,47)	50 (1,42)
3/4 (19,05)	0,824 (20,930)	360 (10,19)	247 (7,000)	199 (5,63)	170 (4,81)	151 (4,23)	137 (3,87)	126 (3,56)	117 (3,31)	110 (3,11)	104 (2,94)
1 (25,4)	1,049 (26,645)	678 (19,19)	466 (13,19)	374 (10,59)	320 (9,06)	284 (8,04)	257 (7,27)	237 (6,71)	220 (6,23)	207 (5,86)	195 (5,52)
1-1/4 (31,75)	1,380 (35,052)	1350 (38,22)	957 (27,09)	768 (22,25)	657 (18,60)	583 (16,50)	528 (14,95)	486 (13,76)	452 (12,79)	424 (12,00)	400 (11,33)
1-1/2 (38,1)	1,610 (40,894)	2090 (59,18)	1430 (40,49)	1150 (32,56)	985 (27,89)	873 (24,72)	791 (22,39)	728 (20,61)	677 (19,17)	635 (17,98)	600 (17,00)
2 (50,8)	2,067 (52,502)	4020 (113,83)	2760 (78,15)	2220 (62,86)	1900 (53,80)	1680 (47,57)	1520 (43,04)	1400 (39,64)	1300 (36,81)	1220 (34,55)	1160 (32,844)
1-1/2 (63,5)	2,469 (67,713)	6400 (181,22)	4400 (124,59)	3530 (99,95)	3020 (85,51)	2680 (75,88)	2480 (70,22)	2230 (63,14)	2080 (58,89)	1950 (55,22)	1840 (52,10)
3 (76,2)	3,068 (77,927)	11300 (319,98)	7780 (220,30)	6250 (176,98)	5350 (151,49)	4740 (134,22)	4290 (121,47)	3950 (111,85)	3670 (103,92)	3450 (97,69)	3260 (92,31)

**REMARQUE** - Les capacités sont exprimées en pieds cubes de gaz par heure (mètres cubes de gaz par heure) et sont basées sur une densité du gaz de 0,60.

## Retrait du générateur d'une évacuation commune

Lorsqu'un générateur est retiré d'un système d'évacuation utilisé en commun par plusieurs appareils au gaz, le système d'évacuation devient généralement trop grand pour l'évacuation correcte des appareils restants.

Effectuer l'essai suivant avec chaque appareil en fonctionnement et les autres appareils (qui ne fonctionnent pas) encore connectés au système d'évacuation commun. Si le système d'évacuation a été installé incorrectement, le rectifier **IMPÉRATIVEMENT** selon les instructions de la section Exigences d'évacuation générales.

### **AVERTISSEMENT**

#### **DANGER D'INTOXICATION AU MONOXYDE DE CARBONE**

**Le non-respect des consignes présentées ci-dessous pour chaque appareil relié au système d'évacuation qui est mis en marche peut provoquer une intoxication au monoxyde de carbone ou la mort.**

**Respecter les consignes ci-après pour la mise en fonctionnement de chaque appareil relié au système d'évacuation, les autres appareils reliés au système étant à l'arrêt.**

- 1 - Fermer hermétiquement toute ouverture non utilisée du système d'évacuation commun.
- 2 - S'assurer que le dimensionnement du système et que la pente du tronçon horizontal sont corrects. S'assurer qu'il n'y a pas d'obstructions, de fuites, de corrosion ou d'autres problèmes pouvant occasionner un fonctionnement dangereux.

- 3 - Fermer toutes les portes et fenêtres du bâtiment ainsi que toutes les portes séparant l'endroit où sont situés les appareils restants connectés au système d'évacuation commun du reste du bâtiment. Mettre en marche les séchoirs à linge et les autres appareils non connectés au système d'évacuation commun. Faire fonctionner à leur vitesse maximale tous les ventilateurs d'évacuation (hottes de cuisinière, évacuations de salle de bain, etc.). Ne pas faire fonctionner les ventilateurs d'évacuation d'été éventuels. Fermer les registres du foyer.
- 4 - Suivre les instructions d'allumage. Mettre en marche l'appareil à inspecter. Régler le thermostat pour que l'appareil fonctionne en continu.
- 5 - Laisser le brûleur principal fonctionner pendant 5 minutes puis vérifier l'absence de fuites de gaz de combustion au niveau de l'ouverture de la hotte de tirage. Utiliser la flamme d'une allumette ou d'une bougie.
- 6 - Après avoir vérifié que chaque appareil raccordé au circuit d'évacuation commun est correctement évacué (étape 3), remettre toutes les portes, fenêtres, ventilateurs, registres de cheminée et autres appareils au gaz dans la position ou l'état où ils étaient avant l'essai.
- 7 - En cas de détermination d'un quelconque problème d'évacuation au cours des essais précédents, le système d'évacuation commun doit être modifié afin de corriger le problème. Redimensionner le système d'évacuation commun à la taille minimale déterminée à partir des tableaux appropriés de l'Annexe G. (Ces tableaux sont en conformité avec les normes en vigueur du *National Fuel Gas Code ANSI Z223.1.*)



## Pièces électriques

### ⚠ IMPORTANT

Lorsque ce générateur d'air chaud est apparié avec un système de zonage, de dégivrage ou d'autres accessoires 24 V, il est recommandé de remplacer le transformateur installé en usine par l'ensemble 27J32.

L'ensemble 27J32 contient un transformateur de 75 VA afin de ne pas surcharger le transformateur d'origine de 40 VA.

### DÉCHARGES ÉLECTROSTATIQUES Mesures de précaution et procédures

### ⚠ ATTENTION



Les décharges électrostatiques peuvent perturber les composants électroniques. Prendre des précautions pour neutraliser l'électricité statique en touchant de la main et avec un outil une partie métallique avant de manipuler le contrôleur.

### ⚠ AVERTISSEMENT



Risque de choc électrique. Peut entraîner des blessures graves ou mortelles. L'unité doit être mise à la terre conformément aux codes nationaux et locaux.

### ⚠ AVERTISSEMENT

Danger d'incendie. L'utilisation de fils en aluminium peut causer un incendie, des dommages matériels, ainsi que des blessures graves ou mortelles. N'utiliser que des fils de cuivre avec ce produit.

### ⚠ ATTENTION

S'assurer d'utiliser les fils et disjoncteurs des diamètres et puissance corrects pour éviter tout dommage matériel. Dimensionner le câblage et les disjoncteurs conformément au Bulletin de spécification des produits (EHB) et à la plaque signalétique de l'unité.

### BOÎTE DE JONCTION EXTÉRIEURE (FOURNIE SUR PLACE, CÔTÉ DROIT)

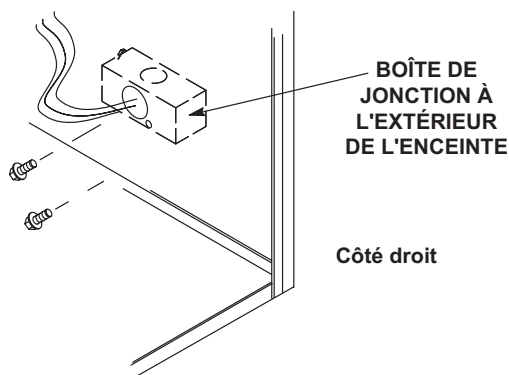


FIGURE 46

L'unité est équipée d'une boîte de située sur le côté gauche de l'enceinte. Une boîte fournie par l'installateur peut être installée à l'extérieur du côté droit du générateur pour faciliter l'installation. Dans ce cas, couper les serre-fils qui maintiennent les fils ensemble et installer à l'extérieur de l'enceinte. Voir la FIGURE 46. L'excédent de câble doit être tiré dans le boîtier du ventilateur. Attacher le câble excédentaire sur le faisceau électrique pour qu'il ne soit pas endommagé.

Se reporter à la FIGURE 49 pour le câblage de l'unité. Voir les FIGURE 47 et FIGURE 48 pour le câblage du thermostat dans les applications avec communication. Le TABLEAU 15 indique les réglages des microcontacts et du contrôleur pour les applications avec thermostat sans fonction de communication.

- 1 - Le câble d'alimentation électrique doit respecter les limites prescrites pour la Classe I. Le protéger par un fusible ou un disjoncteur, en sélectionnant le dispositif de protection et la grosseur des câbles à partir des informations de la plaque signalétique de l'appareil.

**REMARQUE** - La plaque signalétique de l'appareil indique la consommation électrique maximale. Se reporter au tableau pour connaître la protection maximale contre les surtensions.

TABLEAU 12

Modèle SL99DF	Protection max. contre les surtensions (Amp.)
07036B, 09036C, 0904BC	15
09060C, 11060C	20

- 2 - Des trous situés de chaque côté de l'enceinte facilitent le passage des câbles.
- 3 - Installer un interrupteur général (du calibre adapté) distinct près du générateur d'air chaud pour que l'alimentation puisse être coupée lors des opérations d'entretien.
- 4 - Avant de raccorder le thermostat ou le câble d'alimentation, s'assurer que les fils sont assez longs pour permettre l'entretien ultérieur. Retirer le panneau d'accès au ventilateur pour vérifier la longueur du fil.
- 5 - Raccorder les câbles à l'équipement. Utiliser le diagramme de câblage de l'unité et le diagramme de câblage sur place illustrés à la FIGURE 49 et au TABLEAU 15. Utiliser un fil de calibre 18 ou plus gros qui est approprié pour le branchement des thermostats de Classe II.

**REMARQUE** - Ne PAS raccorder la borne L du thermostat à la borne L du contrôleur intégré au SLP99DFV, sauf en cas d'installation d'un thermostat communicant avec une unité extérieure sans fonction de communication.

- 6 - Relier le générateur à la terre conformément aux codes locaux ou, en l'absence de codes locaux, au National Electric Code (ANSI/NFPA n° 70) aux États-Unis, ou à la partie 1 du Code canadien de l'électricité (norme CSA C22.1) au Canada.

- 7 - Le contrôleur intégré du générateur comporte une borne d'alimentation secteur « EAC » de ¼ po. Tout filtre électronique d'une puissance de 1 ampère ou moins peut être relié à cette borne, le neutre du circuit étant branché sur n'importe quelle borne neutre. Voir la FIGURE 50 pour l'emplacement de la borne. Cette borne est sous tension quand le ventilateur intérieur fonctionne.
- 8 - Le contrôleur intégré du générateur comporte une borne d'alimentation secteur « HUM » de ¼ po. Tout humidificateur d'une puissance de 1 ampère ou moins peut être relié à cette borne, le neutre du circuit étant branché sur n'importe quelle borne neutre. Voir la FIGURE 50 pour l'emplacement de la borne. Cette borne est sous tension en mode chauffage quand le ventilateur intérieur fonctionne.
- 9 - Une borne « H » de 24 V est fournie sur le bornier du contrôleur intégré. Tout humidificateur de 0,5 ampère ou moins peut être relié à cette borne, le neutre du circuit étant branché sur la borne «C» ou la terre. Voir la FIGURE 50 pour l'emplacement de la borne.
- 10 - Installer le thermostat d'ambiance conformément aux instructions qui accompagnent le thermostat. Pour les connexions du thermostat, voir le TABLEAU 15. Si le générateur d'air chaud est utilisé avec une thermopompe, se reporter aux instructions d'installation du thermostat pour combustible mixte.

*NOTE- Le capteur de température de l'air de refoulement doit être monté en aval de l'échangeur de chaleur et du climatiseur. Il doit être placé dans un endroit aéré à l'écart de tout accessoire (humidificateur, lampes UV, etc.) susceptible d'amoindrir sa précision. La distance de câblage entre le générateur d'air chaud et le capteur d'air de refoulement ne doit pas dépasser 10 pieds lorsque le raccordement est effectué avec un fil de calibre 18.*

**TABLEAU 13**

**Longueur de câble – Sans communication**

Longueur du câble	AWG	Types isolation/fil
Moins de 100 pi (30 m)	18	Avec code couleur, pour température 95 °F (35 °C) minimum, monobrin (câblage classe II)
Plus de 100 pi (30 m)	16	

**TABLEAU 14**

**Longueur de câble – Avec communication**

Longueur du câble	AWG	Types isolation/fil
Pour toutes les connexions sur RS-Bus, la longueur maximale des câbles est limitée à 1 500 pieds (457 m).	18	Avec code couleur, pour température 95 °F (35 °C) minimum, monobrin (câblage classe II)

**Choix du thermostat**

Le SLP99DFV est conçu pour fonctionner à un débit variable avec un thermostat à deux stages. Le SLP99DFV ajuste automatiquement sa puissance en fonction de la durée du cycle du thermostat.

Dans les applications avec fonction de communication, utiliser impérativement un thermostat communiquant. Se reporter aux instructions fournies avec le thermostat concernant l'installation, la configuration et le fonctionnement

Pour un rendement optimal dans les applications sans communication, Lennox recommande d'utiliser un thermostat numérique de haute qualité ComfortSense® 7500 ou autre appareil équivalent avec réglage du déclenchement des différentiels de premier et deuxième stages et des durées de cycle.

Lennox recommande le réglage suivant du thermostat à deux stages pour une puissance optimale à débit variable: Différentiel du premier stage de chauffage réglé à 0,5-1 degré F. Différentiel du deuxième stage de chauffage réglé à 0,5-1 degré F. Minuterie du deuxième stage de chauffage désactivée ou réglée au maximum (1 heure minimum).

**Vitesses du ventilateur intérieur**

REMARQUE - En cas d'utilisation d'un thermostat communicant avec le SLP99DFV, la sélection de la vitesse appropriée du ventilateur intérieur s'effectue par le biais du thermostat communicant.

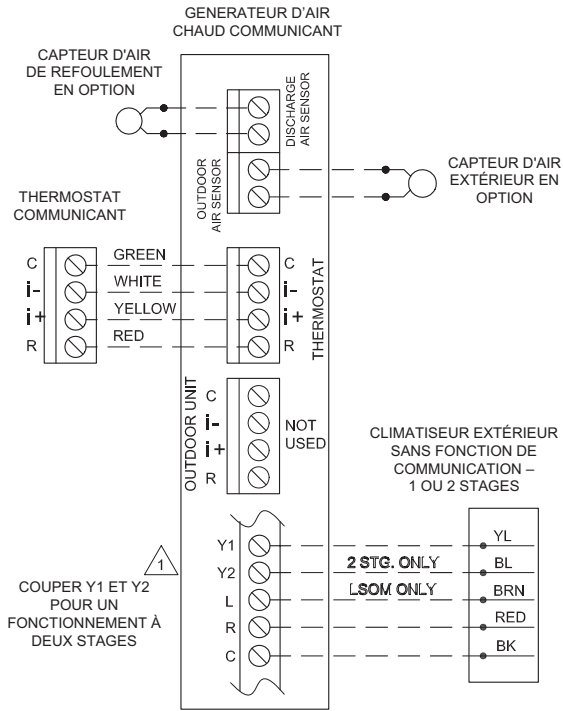
- 1 - Quand le thermostat est réglé sur FAN ON/VENTILATEUR EN MARCHÉ, le ventilateur intérieur fonctionne en continu à un pourcentage de la vitesse de climatisation de deuxième stage s'il n'y a aucune demande de climatisation ou de chauffage. Ce pourcentage est réglé avec les microcontacts 6 et 7. Voir le TABLEAU 23 pour connaître les vitesses de circulation autorisées.
- 2 - Quand le SLP99DFV fonctionne en mode Chauffage, le contrôleur intégré ajuste automatiquement la vitesse du ventilateur pour s'adapter à la puissance du générateur. Cette vitesse peut être augmentée ou diminuée de 7,5 ou 15 % à l'aide des microcontacts 14 à 16 pour la vitesse de chauffage Faible puissance et 17 à 19 pour la vitesse de chauffage Forte puissance. Voir le TABLEAU 23 pour les vitesses de chauffage autorisées.
- 3 - En cas de demande de climatisation, le ventilateur intérieur fonctionne à la vitesse de climatisation déterminée par la position des microcontacts 8 à 11.

**Utilisation d'un générateur – Tensions requises**

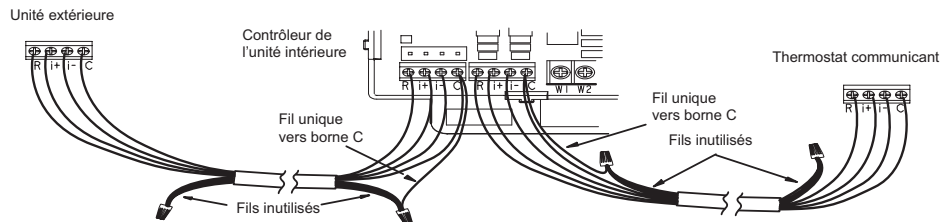
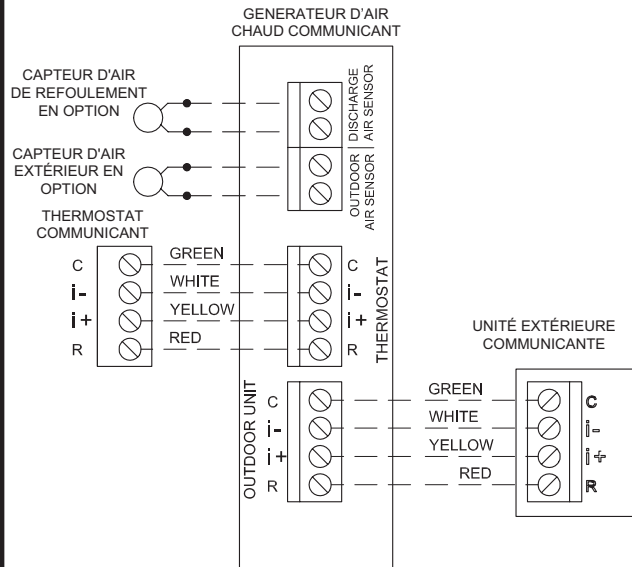
S'il est nécessaire d'utiliser un générateur avec cet équipement, garder les conditions suivantes à l'esprit lors de la spécification du générateur :

- Le générateur d'air chaud nécessite une tension de 120 V +/- 10 % (plage : 108 à 132 V).
- Le générateur d'air chaud fonctionne à une fréquence de 60 Hz +/- 5 % (plage : 57 à 63 Hz).
- Le contrôleur intégré au générateur d'air chaud doit être mis à la terre et polarisé. Il convient de vérifier la polarité et la mise à la terre du raccordement avant de faire fonctionner le générateur d'air chaud, que l'alimentation soit permanente ou temporaire.
- La distorsion harmonique totale doit être inférieure à 5 %.

### Générateur d'air chaud communicant et unité extérieure non-communicante



### Générateur d'air chaud communicant et unité extérieure communicante

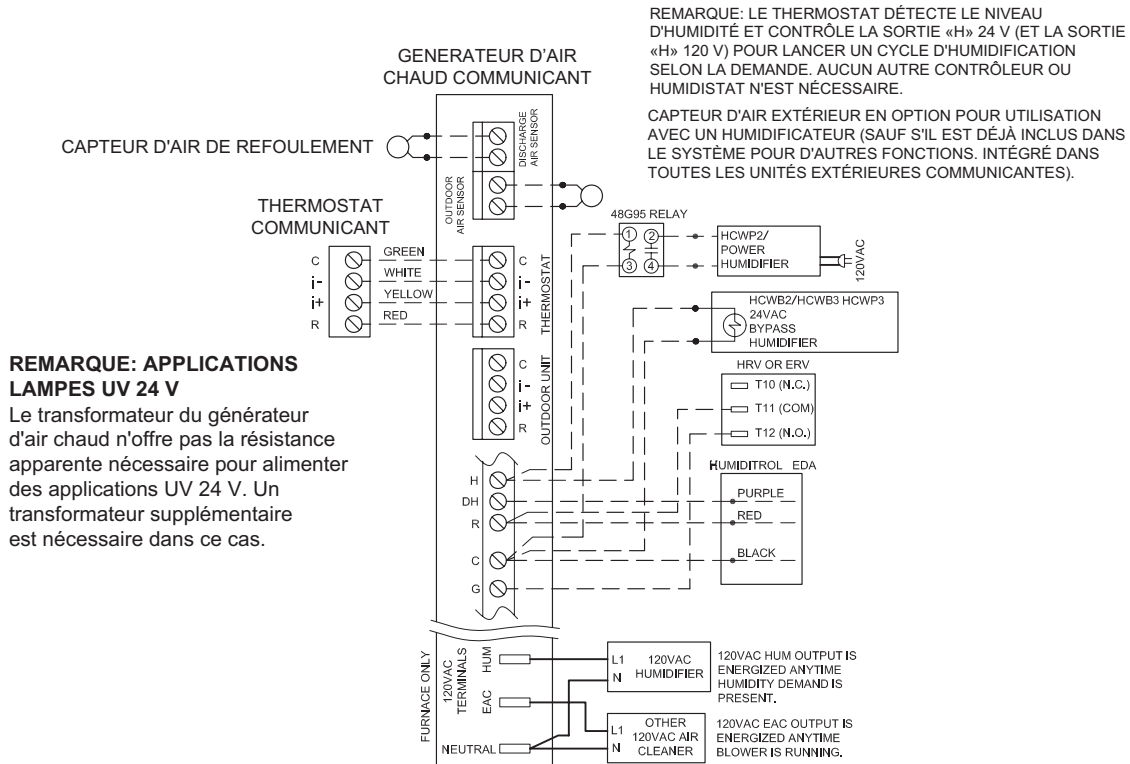


Les systèmes communicants utilisant un thermostat communicant nécessitent quatre fils de thermostat entre le thermostat et le contrôleur du générateur d'air chaud/ventilo-convecteur, et quatre fils entre l'unité extérieure et le contrôleur du générateur d'air chaud/ventilo-convecteur. Si un câble de thermostat avec plus de quatre fils est utilisé, les fils supplémentaires doivent être correctement connectés pour éviter tout bruit électrique. Les fils ne doivent pas être laissés déconnectés.

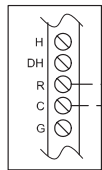
Utiliser des connecteurs de fil pour réunir les quatre fils inutilisés aux deux extrémités du câble. Un seul fil doit ensuite être connecté du côté de l'unité intérieure au faisceau de fils et connecté aux bornes « C » comme illustré sur le schéma ci-dessus.

FIGURE 47

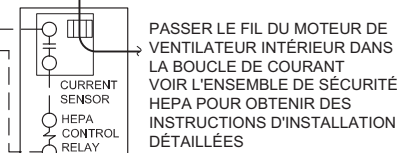
## Accessoires en option à utiliser avec tous les systèmes communicants



GENERATEUR D'AIR CHAUD COMMUNICANT

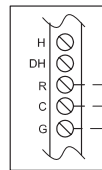


ENSEMBLE DE SÉCURITÉ DE FILTRE HEPA EN DÉRIVATION X2680

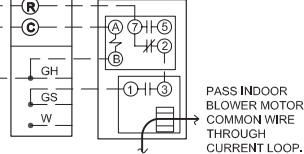


SYSTÈME DE CONTRÔLE DE LA VENTILATION LVCS

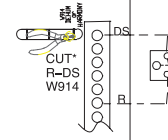
GENERATEUR D'AIR CHAUD COMMUNICANT



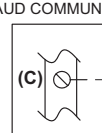
VOIR LES INSTRUCTIONS DE LA VENTILATION LVCS POUR LE CÂBLAGE DU REGISTRE ET DU CAPTEUR 26L56 CURRENT SENSING RELAY KIT



GENERATEUR D'AIR CHAUD COMMUNICANT LENNOX EL296V, SL280V, SL280VN, SL297V, SLP99V  
Couper DS-R n'entraîne pas d'interruption de communication ni de code d'erreur



GENERATEUR D'AIR CHAUD COMMUNICANT



CONDENSATE OVERFLOW SWITCH (disables outdoor unit only)

CLIMATISEUR OU THERMOPOMPE 1 OU 2 STAGES NON-COMMUNICANTS



OTHER OUTDOOR CONNECTIONS REMAIN THE SAME, REFER TO SPECIFIC DIAGRAM

FIGURE 48

**TABLEAU 15**

Câblage sur site pour les applications avec thermostat sans fonction de communication

Thermostat	Réglage des microcontacts et cavaliers sur le contrôleur				Câblage
	MICRO-CONTACT 1	W915 (Y1 à Y2) - Climatisation à deux stages	W914 (DS à R) - Déshumidification ou Harmony III™	W951 (O à R) - Thermo-pompes	
1 Chauff. / 1 Clim. REMARQUE: Utiliser microcontact 3 pour régler délai de démarrage du chauffage de deuxième stage. OFF-7 minutes. ON-12 minutes.	ON	Intact	Intact	Intact	<p>THERMO. S1      BORNIER CONTRÔLEUR      UNITÉ EXTÉRIEURE</p>
1 Chauff. / 2 Clim. REMARQUE: Utiliser microcontact 3 pour régler délai de démarrage du chauffage de deuxième stage. OFF-7 minutes. ON-12 minutes.	ON	Couper	Intact	Intact	<p>THERMO. S1      BORNIER CONTRÔLEUR      UNITÉ EXTÉRIEURE</p>
1 Chauff. / 2 Clim. avec thermostat avec mode déshumidification REMARQUE: Utiliser microcontact 3 pour régler délai de démarrage du chauffage de deuxième stage. OFF-7 minutes. ON-12 minutes.	ON	Couper	Couper	Intact	<p>THERMO. S1      BORNIER CONTRÔLEUR      UNITÉ EXTÉRIEURE</p>

\* « R » nécessaire sur certaines unités.

TABLEAU 14

Câblage sur place pour les applications avec thermostat sans fonction de communication (suite)

Thermostat	Réglage des microcontacts et cavaliers sur le contrôleur			Câblage	
	MICROCONTACT	W915 (Y1 à Y2) - Climatisation à deux stages	W914 (DS à R) - Déshumidifi- cation ou Harmony III™		W951 (O à R) - Thermo- pompes
2 Chauff. / 2 Clim.	OFF	Couper	Intact	Intact	<p>THERMO. S1      BORNIER CONTRÔLEUR      UNITÉ EXTÉRIEURE</p> <p> <span>(W2)</span>-----<span>(W2)</span>  <span>(W1)</span>-----<span>(W1)</span>  <span>(R)</span>-----<span>(R)</span>-----*<span>(R)</span>  <span>(G)</span>-----<span>(G)</span>  <span>(C)</span>-----<span>(C)</span>-----<span>(C)</span>  <span>(Y2)</span>-----<span>(Y2)</span>-----<span>(Y2)</span>  <span>(Y1)</span>-----<span>(Y1)</span>-----<span>(Y1)</span>  <span>(O)</span> </p>
2 Chauff. / 2 Clim. avec thermostat avec mode déshumidification.	OFF	Couper	Couper	Intact	<p>THERMO. S1      BORNIER CONTRÔLEUR      UNITÉ EXTÉRIEURE</p> <p> <span>(D)</span>-----<span>(DS)</span>  <span>(W2)</span>-----<span>(W2)</span>  <span>(W1)</span>-----<span>(W1)</span>  <span>(R)</span>-----<span>(R)</span>-----*<span>(R)</span>  <span>(G)</span>-----<span>(G)</span>  <span>(C)</span>-----<span>(C)</span>-----<span>(C)</span>  <span>(Y2)</span>-----<span>(Y2)</span>-----<span>(Y2)</span>  <span>(Y1)</span>-----<span>(Y1)</span>-----<span>(Y1)</span> </p>
2 Chauff. / 1 Clim.	OFF	Intact	Intact	Intact	<p>THERMO. S1      BORNIER CONTRÔLEUR      UNITÉ EXTÉRIEURE</p> <p> <span>(W2)</span>-----<span>(W2)</span>  <span>(W1)</span>-----<span>(W1)</span>  <span>(R)</span>-----<span>(R)</span>-----*<span>(R)</span>  <span>(G)</span>-----<span>(G)</span>  <span>(C)</span>-----<span>(C)</span>-----<span>(C)</span>  <span>(Y)</span>-----<span>(Y1)</span>-----<span>(Y1)</span>  <span>(O)</span> </p>

\* « R » nécessaire sur certaines unités.

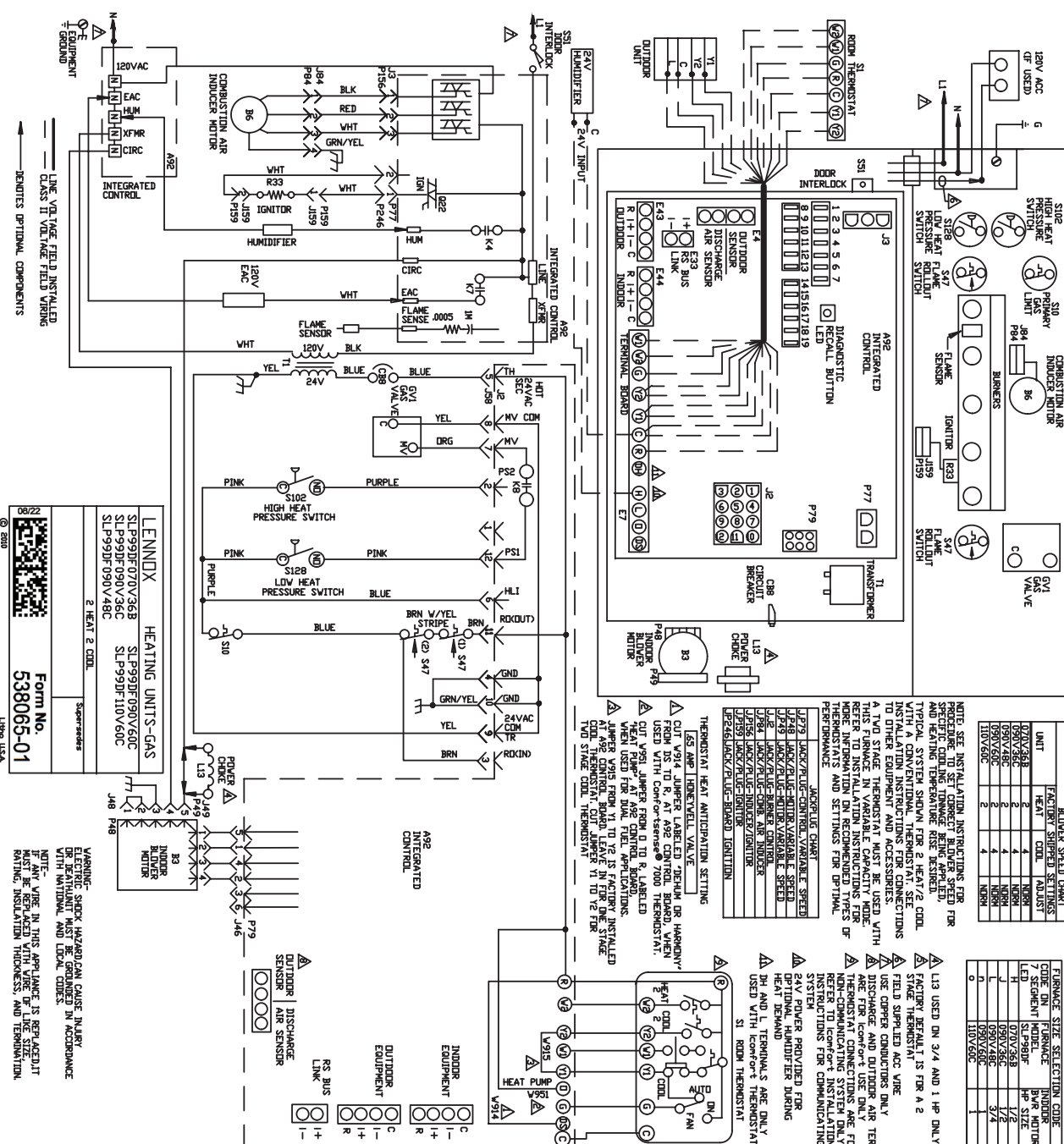
TABLEAU 14

Câblage sur place pour les applications avec thermostat sans fonction de communication (suite)

Thermostat	Réglage des microcontacts et cavaliers sur le contrôleur			Câblage	
	MICROCONTACT	W915 (Y1 à Y2) - Climatisation à deux stages	W914 (DS à R) - Déshumidification ou Harmony III™		W951 (O à R) - Thermostats
Thermostat à un stage et combustible mixte Thermostat ComfortSense® 7000 L7742U compatible combustible mixte Capable de contrôler un chauffage au gaz à 2 stages	Microcontact 1 OFF	Intact	Intact	Couper	<p>THERMO. L7742U      BORNIER CONTRÔLEUR      THERMOPOMPE</p> <p>(R) --- (R) --- (R)</p> <p>(H) --- (H)</p> <p>(W2) --- (W2) 67M41*</p> <p>(W1) --- (W1) ← 67M41* → (W1)</p> <p>(O) --- (O) --- (O)</p> <p>(L) --- (L) --- (L)</p> <p>(Y1) --- (Y1) --- (Y1)</p> <p>(Y2) --- (Y2)</p> <p>(G) --- (G) --- (G)</p> <p>(D) --- (DS) --- (DS)</p> <p>(B) --- (Y2) --- (Y2)</p> <p>(C) --- (C) --- (C)</p> <p>(T) --- (T) --- (T)</p> <p>(T) --- (T) --- [Capteur extérieur]</p>
Thermostat à deux stages et combustible mixte Thermostat ComfortSense® 7000 L7742U compatible combustible mixte Capable de contrôler un chauffage au gaz à 2 stages	Microcontact 1 OFF	Couper	Intact	Couper	<p>THERMO. L7742U      BORNIER CONTRÔLEUR      THERMOPOMPE</p> <p>(R) --- (R) --- (R)</p> <p>(H) --- (H)</p> <p>(W2) --- (W2) 67M41*</p> <p>(W1) --- (W1) ← 67M41* → (W1)</p> <p>(O) --- (O) --- (O)</p> <p>(L) --- (L) --- (L)</p> <p>(Y1) --- (Y1) --- (Y1)</p> <p>(Y2) --- (Y2) --- (Y2)</p> <p>(G) --- (G) --- (G)</p> <p>(D) --- (DS) --- (DS)</p> <p>(B) --- (Y2) --- (Y2)      Y2 sortie Y2 bleu</p> <p>(C) --- (C) --- (C)</p> <p>(T) --- (T) --- (T)</p> <p>(T) --- (T) --- [Capteur extérieur]</p>

\* Connecter W1 à W1 UNIQUEMENT avec un ensemble de dégivrage 67M41.

REMARQUE - NE faire AUCUNE connexion entre la borne L du thermostat et la borne L du contrôleur intégré.



06/22	
FORM NO. 538065-01	
© 2010	
LENNOX HEATING UNITS-GAS	
SLP99DJF070V368	SLP99DJF090V420C
SLP99DJF030V36C	SLP99DJF110V60C
SLP99DJF030V48C	
2 HEAT 2 COIL	
Supersides	

VARIABLE SUPPLY CAPACITY CAUSE INCREASE IN HEAT INPUT FOR BEHAVIOR MUST BE ACCORDANCE WITH NATIONAL AND LOCAL CODES.

NOTE: WIRE IN THIS APPLIANCE IS RE-RATED, IT MUST BE RE-RATED WITH WIRE SIZE, RATING, INSULATION THICKNESS, AND TERMINATION.

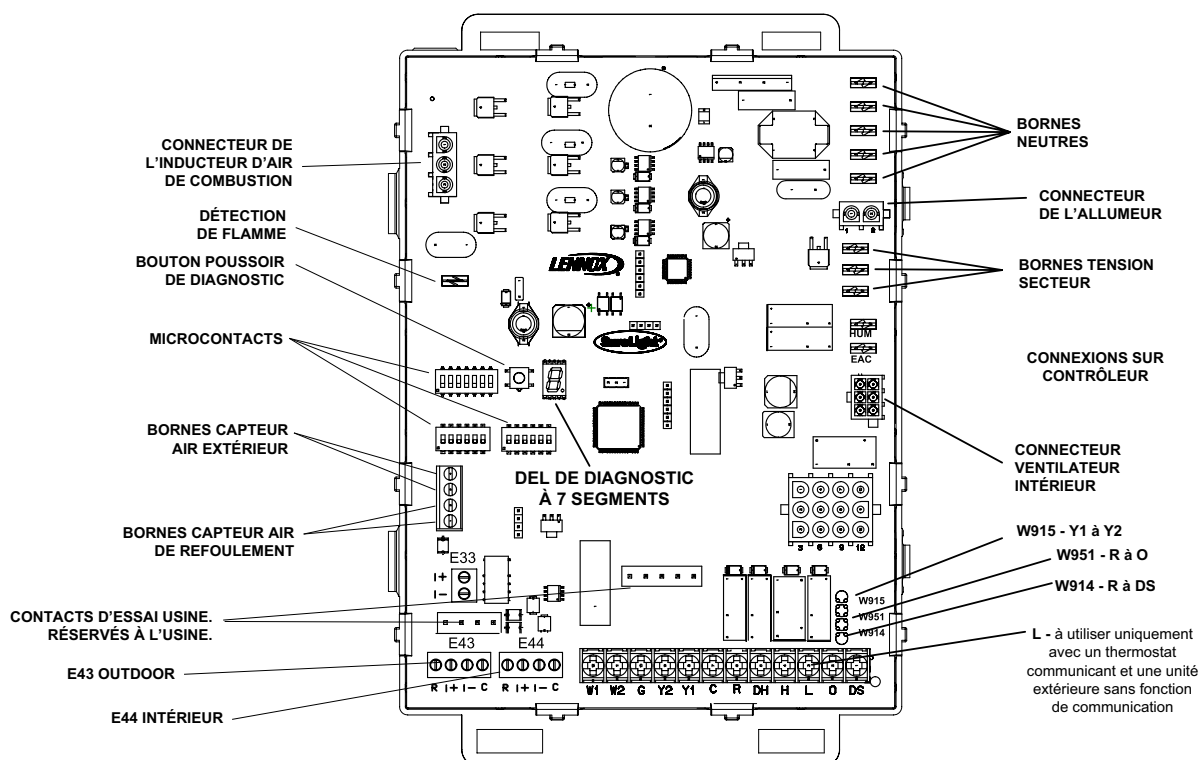
- NOTE: SEE INSTALLATION INSTRUCTIONS FOR PROPER WIRING TO SET CORRECT BLOWER SPEED FOR SPECIFIC MODEL NUMBER. REFER TO THE TYPICAL SYSTEM SHOW FOR 2 HEAT/2 COIL WITH A CONVENTIONAL THERMOSTAT. SEE INSTALLATION INSTRUCTIONS FOR CONNECTIONS TO OTHER EQUIPMENT AND ACCESSORIES. WITH THIS FURNACE IN VARIABLE CAPACITY MODE, REFER TO INSTALLATION INSTRUCTIONS FOR MORE INFORMATION ON RECOMMENDED TYPES OF PERFORMANCE THERMOSTATS.
- NOTE: WIRE IN THIS APPLIANCE IS RE-RATED, IT MUST BE RE-RATED WITH WIRE SIZE, RATING, INSULATION THICKNESS, AND TERMINATION.

UNIT	FACTORY SHIPPED SETTINGS
1	HEAT 2 COIL
2	HEAT 2 COIL
3	HEAT 2 COIL
4	HEAT 2 COIL
5	HEAT 2 COIL
6	HEAT 2 COIL
7	HEAT 2 COIL
8	HEAT 2 COIL
9	HEAT 2 COIL
10	HEAT 2 COIL

FURNACE SIZE SELECTION CODE	INDOOR BURNER MOTOR
1	1/2
2	3/4
3	1
4	1 1/2
5	2
6	2 1/2
7	3
8	3 1/2
9	4
10	4 1/2

FIGURE 49





**CAVALIER RS-BUS (E33, réservé pour utilisation future)**

I+ = CONNEXION DONNÉES HAUTES  
I- = CONNEXION DONNÉES BASSES

**RS-BUS OUTDOOR (E43)**

R = 24 VCA  
I+ = CONNEXION DONNÉES HAUTES  
I- = CONNEXION DONNÉES BASSES  
C = COMMUN 24 VCA

**RS-BUS INTÉRIEUR (E44)**

R = 24 VCA  
I+ = CONNEXION DONNÉES HAUTES  
I- = CONNEXION DONNÉES BASSES  
C = COMMUN 24 VCA

**CONNECTEURS RAPIDES DE 1/4 po**

HUM = SORTIE 120 VCA VERS HUMIDIFICATEUR  
XMFR = SORTIE 120 VCA VERS TRANSFORMATEUR  
LI = SORTIE 120 VCA VERS CONTRÔLEUR  
CIRC = SORTIE 120 VCA VERS VENTILATEUR DE CIRCULATION  
EAC = SORTIE 120 VCA VERS PURIFICATEUR D'AIR ÉLECTRIQUE  
NEUTRALS = NEUTRE 120 VCA

**CONNEXIONS DU THERMOSTAT (E7)**

DS = SIGNAL DE DÉSHUMIDIFICATION  
W2 = DEMANDE DE CHAUFFAGE 2<sup>E</sup> STAGE THERMOSTAT  
W1 = DEMANDE DE CHAUFFAGE 1<sup>E</sup> STAGE THERMOSTAT  
R = TENSION CLASSE 2 VERS THERMOSTAT  
G = VENTIL. MANUEL DU THERMOSTAT  
C = TERRE SIGNAL THERMOSTAT CONNECTÉE À LA TERRE DU TRANSFORMATEUR (TR) ET DU CHÂSSIS (GRD)  
Y1 = SIGNAL CLIMATISATION 1<sup>E</sup> STAGE THERMOSTAT  
Y2 = SIGNAL CLIMATISATION 2<sup>E</sup> STAGE THERMOSTAT  
O = SIGNAL THERMOSTAT VERS VANNE D'INVERSION THERMOPOMPE  
H = SORTIE 24 V HUMIDIFICATEUR À NE PAS RACCORDER AU THERMOSTAT COMFORTSENSE®  
L = À UTILISER UNIQUEMENT AVEC UN THERMOSTAT COMMUNICANT ET UNE UNITÉ EXTÉRIEURE SANS FONCTION DE COMMUNICATION  
DH = SORTIE DÉSHUMIDIFICATION POUR THERMOSTAT COMMUNICANT UNIQUEMENT

FIGURE 50

**TABLEAU 16**

**Réglage des microcontacts de sélection du thermostat non-communicant**

Fonctionnement	Thermostat	Microcontact 1	Microcontact 2	Microcontact 3
Chauffage à puissance variable (35 à 100%)	Deux stages	Off	On	Off
Chauffage à trois stages (35%, 70%, 100%)	Simple stage	On	Off	Délai 2 <sup>e</sup> stage OFF = 7 minutes ON = 12 minutes Délai 3 <sup>e</sup> stage 10 minutes fixe
Chauffage deux stages (W1 70%, W2 100%)	Deux stages	Off	Off	Off

**REMARQUE** - Lorsque le SLP99DFV est utilisé avec un thermostat communicant, la sélection de la vitesse du ventilateur intérieur et les réglages des microcontacts s'effectuent par le biais du thermostat communicant.

Les modèles SLP99DFV sont équipés d'un contrôleur intégré. Ce contrôleur gère les délais d'allumage, la vitesse de l'inducteur d'air de combustion, les délais d'arrêt du ventilateur en mode Chauffage et la vitesse du ventilateur intérieur en fonction des réglages effectués au moyen des microcontacts et des connexions sur le contrôleur. Le contrôleur comprend une fonction de verrouillage « Watchguard » qui réinitialise automatiquement le contrôleur d'allumage quand celui-ci est verrouillé.

**REMARQUE** - Tous les microcontacts sont réglés sur la position OFF à la sortie d'usine.

**Réglage des microcontacts pour le mode Chauffage -- Figure 47 Microcontact 1 – Choix du thermostat** - Cet appareil peut être utilisé avec un thermostat à un ou à deux stages. Le choix du thermostat est assuré par un microcontact qui doit être correctement positionné pour l'application donnée. Le microcontact est réglé en usine pour un thermostat à deux stages. Si un thermostat à une stage est utilisé, repositionner le microcontact. Voir le TABLEAU 16.

**Microcontact 2 -- Fonctionnement avec un thermostat à deux stages** -- Avec un thermostat à deux stages, le générateur peut fonctionner soit en mode à puissance variable, soit en mode à deux stages conventionnel. En mode à débit variable, la puissance de chauffage de l'unité varie pour maximiser le confort. Le réglage usine correspond au mode à deux stages conventionnel. Voir la TABLEAU 16.

**Microcontact 3 -- Délai de démarrage du chauffage de 2<sup>e</sup> stage** -- Avec un thermostat à un stage, le contrôleur intégré peut être utilisé pour déclencher un chauffage de deuxième stage après 7 minutes ou 12 minutes de fonctionnement du chauffage de premier stage. Voir la TABLEAU 16.

**Microcontacts 4 et 5 – Délai d'arrêt du ventilateur** Le délai de démarrage du ventilateur de 45 secondes n'est pas réglable. Le délai d'arrêt (période de fonctionnement du ventilateur après que la demande de chauffage a été satisfaite) peut être modifié en changeant la position des microcontacts 4 et 5 sur le contrôleur intégré. À la livraison, le délai d'arrêt est réglé à 120 secondes.

Ce délai est réglable selon les préférences individuelles puisqu'il affecte le confort de l'utilisateur. Régler le délai d'arrêt du ventilateur de façon à obtenir une température d'air comprise entre 90 et 110 °F au moment précis où le ventilateur s'arrête. Des délais plus importants réduisent la température de l'air de distribution; inversement, des délais plus courts l'augmentent. Le TABLEAU 17 présente les délais d'arrêt du ventilateur en fonction de la position des microcontacts.

**TABLEAU 17**

**Réglages des microcontacts pour le délai d'arrêt du ventilateur**

Délai d'arrêt du ventilateur (secondes)	Microcontact 4	Microcontact 5
90	Off	On
120 (usine)	Off	Off
180	On	Off
210	On	On

**Réglage des microcontacts pour le ventilateur intérieur**

**Microcontacts 6 et 7 -- Vitesse de fonctionnement en continu du ventilateur intérieur** -- L'unité est expédiée avec les microcontacts positionnés pour le fonctionnement du moteur du ventilateur intérieur à vitesse Moyenne-Faible (2) en mode continu. Le tableau ci-dessous indique la vitesse du ventilateur en fonctionnement continu en fonction du réglage des microcontacts. Voir les « DONNÉES SUR LE VENTILATEUR » à la page 45 pour les débits (pi<sup>3</sup>/min) correspondants.

**TABLEAU 18**

**Fonctionnement du ventilateur intérieur en continu – Vitesses du ventilateur**

Vitesse	Microcontact 6	Microcontact 7
1 - Faible (28%)*	Off	On
2 – Moyenne-Faible (38%)* (Usine)	Off	Off

\* Pourcentage de la climatisation à vitesse élevée

Microcontacts 8 et 9 – Vitesse du ventilateur en mode Climatisation -- L'unité est expédiée avec les microcontacts positionnés pour le fonctionnement du moteur du ventilateur intérieur à grande vitesse (4) en mode Climatisation. Le TABLEAU 19 indique les vitesses du moteur en mode Climatisation en fonction du réglage des microcontacts. Voir les « DONNÉES SUR LE VENTILATEUR » à la page 45 pour les débits (pi<sup>3</sup>/min) correspondants.

**TABLEAU 19**

**Vitesse du ventilateur en mode Climatisation**

Vitesse	Microcontact 8	Microcontact 9
1 - Faible	On	On
2 – Moyenne-Faible	Off	On
3 – Moyenne-Forte	On	Off
4 – Forte (Usine)	Off	Off

Microcontacts 10 et 11 – Réglage de la vitesse du ventilateur en mode Climatisation -- L'unité est expédiée avec les microcontacts positionnés pour NORMAL (pas de variation). Les manoccontacts peuvent être positionnés pour modifier la vitesse du ventilateur par +10% ou -10% en fonction de l'application. Le TABLEAU 20 indique la vitesse du moteur en fonction du réglage des microcontacts. Voir les « DONNÉES SUR LE VENTILATEUR » à la page 45 pour les débits (pi<sup>3</sup>/min) correspondants.

Avec les microcontacts 10 et 11 sur ON, le moteur ignore les profils d'augmentation progressive de vitesse et tous les délais pour fonctionner immédiatement à la vitesse de climatisation choisie dès le début de la demande de climatisation. La DEL continue à fonctionner normalement. Ce mode est utilisé pour vérifier le fonctionnement du moteur.

**TABLEAU 20**

**Réglage de la vitesse ventilateur en mode Climatisation**

Réglage	Microcontact 10	Microcontact 11
+10% (env.)	On	Off
Débit de climatisation par défaut	Off	Off
-10% (env.)	Off	On
Test du moteur	On	On

Microcontacts 12 et 13 -- Augmentation de vitesse du ventilateur en mode Climatisation -- L'augmentation de vitesse du ventilateur peut être utilisée pour améliorer le rendement de la déshumidification. Les manoccontacts sont réglés en usine pour l'option A qui affecte le plus la performance du moteur du ventilateur. Le TABLEAU 21 indique les options d'augmentation progressive de vitesse du moteur du ventilateur en mode Climatisation en fonction du réglage des microcontacts. Les options d'augmentation progressive de la vitesse du ventilateur en mode Chauffage sont détaillées ci-dessous.

**REMARQUE** - La portion ARRÊTÉ du profil de l'augmentation de vitesse ne s'applique que pendant le fonctionnement de la thermopompe dans les applications à combustible mixte.

**TABLEAU 21**

**Augmentation progressive de vitesse du ventilateur en mode Climatisation**

Option d'augmentation progressive	Microcontact 12	Microcontact 13
A (Usine)	Off	Off
B	On	Off
C	Off	On
D	On	On

**Option A (réglage usine)**

- Le moteur fonctionne à 50% pendant 30 secondes.
- Le moteur fonctionne ensuite à 82% pendant environ 7,5 minutes.
- Si la demande n'a pas été satisfaite après 7 à 1/2 minutes,
- Le moteur fonctionne à 100% jusqu'à satisfaction de la demande.
- Une fois la demande satisfaite, le moteur repasse à 50% pendant 30 secondes, puis s'arrête progressivement.



**Option B**

- Le moteur fonctionne ensuite à 82% pendant environ 7,5 minutes. Si la demande n'a pas été satisfaite après 7,5 minutes, le moteur passe à 100% jusqu'à satisfaction de la demande.
- Une fois la demande satisfaite, le moteur s'arrête progressivement.



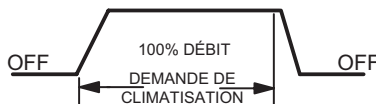
**Option C**

- Le moteur fonctionne à 100% jusqu'à satisfaction de la demande.
- Une fois la demande satisfaite, le moteur repasse à 100% pendant 45 secondes, puis s'arrête progressivement.



**Option D**

- Le moteur fonctionne à 100% jusqu'à satisfaction de la demande.
- Une fois la demande satisfaite, le moteur s'arrête progressivement.



### Microcontacts 14 à 19 – Vitesse du ventilateur en mode Chauffage

Ces microcontacts sont réglés en usine sur la position OFF qui assure 100% de la vitesse normale pendant une demande CHAUFFAGE FORTE PUISSANCE, 70% de la vitesse normale pendant une demande de CHAUFFAGE MOYENNE PUISSANCE et 35 % de la vitesse normale pendant une demande de CHAUFFAGE FAIBLE PUISSANCE. Les microcontacts 14, 15 et 16 sont utilisés pour régler la vitesse du moteur du ventilateur en mode CHAUFFAGE FAIBLE PUISSANCE. Les microcontacts 17, 18 et 19 sont utilisés pour régler la vitesse du moteur du ventilateur en mode CHAUFFAGE FORTE PUISSANCE. Le TABLEAU 22 indique les vitesses du moteur en mode Chauffage en fonction du réglage des microcontacts. Voir le TABLEAU 23 pour les vitesses de chauffage autorisées.

**TABLEAU 22**

#### Vitesses du ventilateur en mode Chauffage faible puissance

Demande du thermostat	Réglage de la vitesse du ventilateur	Réglage des microcontacts		
		14	15	16
Chauffage mini (R à W1)	+ 15%	On	Off	On
	+ 7,5%	On	Off	Off
	Normal	Off	Off	Off
	- 7,5%	On	On	Off
	- 15%	On	On	On

**TABLEAU 23**

#### Vitesses du ventilateur en mode Chauffage forte puissance

Demande du thermostat	Réglage de la vitesse du ventilateur	Réglage des microcontacts		
		17	18	19
Chauffage maxi (R à W1 et W1)	+ 15%	On	Off	On
	+ 7,5%	On	Off	Off
	Normal	Off	Off	Off
	- 7,5%	On	On	Off
	- 15%	On	On	On

### Cavaliers sur le contrôleur

Couper impérativement les connexions sur le contrôleur (le cas échéant) avant de mettre l'unité en fonctionnement avec un thermostat sans fonction de communication.

#### Connexion du contrôleur W914 (DS à R) -- FIGURE 50

W914 est une connexion qui peut être coupée entre les bornes DS et R sur le contrôleur intégré. W914 doit être coupé quand le générateur d'air chaud est installé avec le contrôleur de zone Harmony III ou un thermostat avec contrôle de l'humidité. Si la connexion est laissée intacte, le signal PMW du contrôleur Harmony III sera bloqué et le contrôleur pourra être endommagé. Voir le TABLEAU 25 pour la séquence de fonctionnement dans les applications, y compris SLP99DFV, un thermostat doté de contrôle de l'humidité et unité extérieure à vitesse unique. Le TABLEAU 26 donne la séquence de fonctionnement pour les applications avec une unité extérieure à deux vitesses.

#### Connexion du contrôleur W951 (R à O) -- FIGURE 50

W951 est une connexion qui peut être coupée entre les bornes R et O sur le contrôleur intégré. W951 doit être coupé quand le générateur est installé dans des applications comprenant une thermopompe et un thermostat pour utilisation avec un combustible mixte. **Si la connexion reste intacte, la borne O restera sous tension, ce qui supprimera le mode CHAUFFAGE de la thermopompe.**

### Connexion du contrôleur W915 (Y1 à Y2) -- FIGURE 50

W915 est une connexion qui peut être coupée entre les bornes Y1 et Y2 sur le contrôleur intégré. W915 doit être coupé si une climatisation à deux stages est utilisée. Si la connexion n'est pas coupée, l'unité extérieure fonctionnera en mode Climatisation de deuxième stage seulement.

#### DEL de diagnostic -- FIGURE 50

La DEL de diagnostic à sept segments affiche le mode fonctionnement, le débit d'air désiré, les codes d'erreur et d'autres informations. Voir la « Codes de diagnostic du contrôleur intégré » à la page 44.

#### Bouton poussoir de diagnostic -- FIGURE 50

Le bouton poussoir de diagnostic est situé à côté de la DEL de diagnostic à sept segments. Ce bouton est utilisé pour activer le mode Rappel des codes d'erreur et le mode Test local. Appuyer sur le bouton et le maintenir enfoncé pour afficher les différentes options du menu. Une nouvelle option du menu est affichée toutes les cinq secondes. Relâcher le bouton pour choisir l'option affichée. Une fois que toutes les options du menu ont été affichées, la liste recommence au début jusqu'à ce que le bouton soit relâché.

#### Mode Rappel des codes d'erreurs

Choisir « E » dans le menu pour afficher les dix codes d'erreur les plus récents. Choisir « c » dans le menu Rappel des codes d'erreur pour effacer tous les codes d'erreur. Le bouton doit être maintenu enfoncé pendant une seconde pendant que « c » clignote pour confirmer l'effacement des codes. Appuyer sur le bouton jusqu'à ce qu'un « ≡ » (non clignotant) soit affiché pour sortir du mode Rappel des codes d'erreur.

#### Mode Test local

Utiliser le bouton poussoir de diagnostic pour faire défiler le menu comme indiqué ci-dessus. Relâcher le bouton quand la DEL affiche un « - » clignotant pour choisir le mode Test local. En mode Test local, le technicien peut:

- Déclencher l'allumage du générateur et démarrer et maintenir le mode Chauffage faible puissance en court-circuitant les bornes R et W1.
- Déclencher la séquence d'allumage du générateur et démarrer et maintenir le mode Chauffage forte puissance en court-circuitant les bornes R, W1 et W2.
- Déclencher la séquence d'allumage du générateur et démarrer et maintenir le mode Chauffage moyenne puissance en court-circuitant les bornes R et W2.
- Appliquer puis retirer le cavalier entre R, W1 et W2 pour passer du mode Chauffage faible puissance à moyenne puissance puis à forte puissance.
- Une séquence d'étalonnage de l'évacuation peut être déclenchée même en l'absence d'un signal du thermostat. Appuyer sur le bouton poussoir et le maintenir enfoncé jusqu'à ce qu'un « C » non clignotant soit affiché. Relâcher le bouton pour lancer l'étalonnage. Le générateur effectue l'étalonnage des manoccontacts de faible et forte puissance et affiche « CAL ». Après l'étalonnage, la DEL affiche un « - » clignotant.

Pendant le mode Test local, tous les interrupteurs de sécurité sont encore dans le circuit (ils ne sont pas court-circuités) et le rendement et les délais du ventilateur intérieur correspondent aux réglages des microcontacts. La puissance de chauffage, le débit du ventilateur intérieur et le signal de flamme sont affichés. Pour sortir du mode Test local, appuyer sur le bouton et le maintenir enfoncé. Le menu recommence au début. Couper le courant puis le rétablir permet aussi de sortir du mode Test local. Le contrôleur intégré sort automatiquement du mode Test local après 45 minutes de fonctionnement.

## DONNÉES SUR LE VENTILATEUR

PERFORMANCE DU VENTILATEUR SLP99DF070XV36B (sans filtre)

PERFORMANCE DU VENTILATEUR DE CHAUFFAGE - 0 à 0,8 po c.e. Intervalle de pression statique extérieure

Sélections - Réglage débit chauffage	Puissance de chauffage et volume du ventilateur – pi <sup>3</sup> /min							
	35%	40%	50%	60%	70%	80%	90%	100%
Augment. (+15%) débit de chauffage	495	543	639	735	830	926	1022	1118
Augment. (+7,5%) débit de chauffage	473	516	604	691	778	866	953	1041
Débit de chauffage par défaut	450	489	568	647	726	805	884	963
Diminution (-7,5%) débit de chauffage	430	467	540	614	687	761	834	908
Diminution (-15%) débit de chauffage	410	444	512	580	649	717	785	853

PERFORMANCE DU VENTILATEUR DE CLIMATISATION - 0 à 1,0 po c.e. Intervalle de pression statique extérieure

Réglage du débit de climatisation	Sélections de vitesse du ventilateur							
	Vitesse de climatisation de 1 <sup>er</sup> stage – pi <sup>3</sup> /min				Vitesse de climatisation de 2 <sup>e</sup> stage – pi <sup>3</sup> /min			
	Faible	Moyenne inf.	Moyenne sup.	Élevé (par défaut)	Faible	Moyenne inf.	Moyenne sup.	Élevé (par défaut)
Augment. (+10%) débit de climatisation	625	785	890	995	910	1075	1230	1365
Débit de climatisation par défaut	575	710	830	890	845	960	1125	1265
Réduct. (-10 %) débit de climatisation	520	615	710	820	755	885	985	1150

## DONNÉES SUR LE VENTILATEUR

PERFORMANCE DU VENTILATEUR SLP99DF090XV36C (sans filtre)

PERFORMANCE DU VENTILATEUR DE CHAUFFAGE - 0 à 0,8 po c.e. Intervalle de pression statique extérieure

Sélections - Réglage débit chauffage	Puissance de chauffage et volume du ventilateur – pi <sup>3</sup> /min							
	35%	40%	50%	60%	70%	80%	90%	100%
Augment. (+15%) débit de chauffage	710	756	848	940	1033	1125	1217	1309
Augment. (+7,5%) débit de chauffage	670	713	799	885	971	1057	1143	1230
Débit de chauffage par défaut	629	669	749	829	910	990	1070	1150
Diminution (-7,5%) débit de chauffage	559	599	681	763	845	927	1009	1091
Diminution (-15%) débit de chauffage	488	530	614	697	781	865	948	1032

PERFORMANCE DU VENTILATEUR DE CLIMATISATION - 0 à 1,0 po c.e. Intervalle de pression statique extérieure

Réglage du débit de climatisation	Sélections de vitesse du ventilateur							
	Vitesse de climatisation de 1 <sup>er</sup> stage – pi <sup>3</sup> /min				Vitesse de climatisation de 2 <sup>e</sup> stage – pi <sup>3</sup> /min			
	Faible	Moyenne inf.	Moyenne sup.	Élevé (par défaut)	Faible	Moyenne inf.	Moyenne sup.	Élevé (par défaut)
Augment. (+10%) débit de climatisation	610	770	900	1035	920	1080	1215	1385
Débit de climatisation par défaut	545	690	805	920	835	1000	1135	1255
Réduct. (-10 %) débit de climatisation	465	620	720	810	750	890	1025	1145

L'effet de la pression statique est compris dans les volumes d'air indiqués.

Les configurations suivantes sont disponibles pour le contrôleur Voir Instructions d'installation pour les détails et le réglage des microcontacts.

### Modes de chauffage disponibles (tableau des performances du ventilateur de chauffage) :

Thermostat à un stage :

- Puissance de 35 %, 70 %, 100 % (trois stages) avec délais entre stages

Thermostat à deux stages:

- Mode à puissance variable – le générateur ajuste automatiquement sa puissance en fonction des durées des cycles de premier et deuxième stages.
- Demande W1 à 70 % de la puissance, demande W2 à 100 % de la puissance. Pas de délai entre les stages.

### Mode de climatisation disponible (tableau des performances du ventilateur de climatisation) :

La CLIMATISATION de premier stage (climatiseurs à deux stages uniquement) est environ 70% de la même CLIMATISATION de deuxième stage.

Les vitesses en continu sont d'environ 70% et 100%, (en fonction de la position des microcontacts) de la même position climatisation de deuxième stage. Minimum 250 pi<sup>3</sup>/min.

Applications avec contrôleur de zone Lennox iHarmony® – La vitesse minimum du ventilateur est de 250 pi<sup>3</sup>/min.

## DONNÉES SUR LE VENTILATEUR

### PERFORMANCE DU VENTILATEUR SLP99DF090XV48C (sans filtre)

#### PERFORMANCE DU VENTILATEUR DE CHAUFFAGE - 0 à 0,8 po c.e. Intervalle de pression statique extérieure

Sélections - Réglage débit chauffage	Puissance de chauffage et volume du ventilateur – pi <sup>3</sup> /min							
	35%	40%	50%	60%	70%	80%	90%	100%
Augment. (+15%) débit de chauffage	723	790	925	1060	1195	1329	1464	1599
Augment. (+7,5%) débit de chauffage	690	752	878	1004	1129	1255	1381	1507
Débit de chauffage par défaut	656	714	831	948	1064	1181	1297	1414
Diminution (-7,5%) débit de chauffage	601	654	761	867	974	1081	1188	1295
Diminution (-15%) débit de chauffage	545	593	690	787	884	981	1078	1175

#### PERFORMANCE DU VENTILATEUR DE CLIMATISATION - 0 à 1,0 po c.e. Intervalle de pression statique extérieure

Réglage du débit de climatisation	Sélections de vitesse du ventilateur							
	Vitesse de climatisation de 1 <sup>er</sup> stage – pi <sup>3</sup> /min				Vitesse de climatisation de 2 <sup>e</sup> stage – pi <sup>3</sup> /min			
	Faible	Moyenne inf.	Moyenne sup.	Élevé (par défaut)	Faible	Moyenne inf.	Moyenne sup.	Élevé (par défaut)
Augment. (+10%) débit de climatisation	775	940	1100	1255	1120	1340	1535	1745
Débit de climatisation par défaut	690	875	975	1135	1000	1220	1425	1625
Réduct. (-10 %) débit de climatisation	635	755	915	1025	920	1100	1270	1470

### PERFORMANCE DU VENTILATEUR SLP99DF090XV60C (sans filtre)

#### PERFORMANCE DU VENTILATEUR DE CHAUFFAGE - 0 à 0,8 po c.e. Intervalle de pression statique extérieure

Sélections - Réglage débit chauffage	Puissance de chauffage et volume du ventilateur – pi <sup>3</sup> /min							
	35%	40%	50%	60%	70%	80%	90%	100%
Augment. (+15%) débit de chauffage	653	728	877	1027	1176	1326	1475	1625
Augment. (+7,5%) débit de chauffage	603	673	813	953	1092	1232	1372	1512
Débit de chauffage par défaut	553	618	748	878	1009	1139	1269	1399
Diminution (-7,5%) débit de chauffage	510	570	690	811	931	1051	1171	1292
Diminution (-15%) débit de chauffage	467	522	632	743	853	963	1074	1184

#### PERFORMANCE DU VENTILATEUR DE CLIMATISATION - 0 à 1,0 po c.e. Intervalle de pression statique extérieure

Réglage du débit de climatisation	Sélections de vitesse du ventilateur							
	Vitesse de climatisation de 1 <sup>er</sup> stage – pi <sup>3</sup> /min				Vitesse de climatisation de 2 <sup>e</sup> stage – pi <sup>3</sup> /min			
	Faible	Moyenne inf.	Moyenne sup.	Élevé (par défaut)	Faible	Moyenne inf.	Moyenne sup.	Élevé (par défaut)
Augment. (+10%) débit de climatisation	1110	1265	1395	1600	1600	1750	1965	2130
Débit de climatisation par défaut	1000	1145	1275	1445	1445	1625	1805	1975
Réduct. (-10 %) débit de climatisation	885	1060	1145	1265	1265	1445	1645	1805

L'effet de la pression statique est compris dans les volumes d'air indiqués.

Les configurations suivantes sont disponibles pour le contrôleur Voir Instructions d'installation pour les détails et le réglage des microcontacts.

#### Modes de chauffage disponibles (tableau des performances du ventilateur de chauffage) :

Thermostat à un stage :

- Puissance de 35 %, 70 %, 100 % (trois stages) avec délais entre stages

Thermostat à deux stages:

- Mode à puissance variable – le générateur ajuste automatiquement sa puissance en fonction des durées des cycles de premier et deuxième stages.

- Demande W1 à 70 % de la puissance, demande W2 à 100 % de la puissance. Pas de délai entre les stages.

#### Mode de climatisation disponible (tableau des performances du ventilateur de climatisation) :

La CLIMATISATION de premier stage (climatiseurs à deux stages uniquement) est environ 70% de la même CLIMATISATION de deuxième stage.

Les vitesses en continu sont d'environ 28% et 38% (en fonction de la position des microcontacts) de la même position climatisation de deuxième stage. Minimum 250 pi<sup>3</sup>/min.

Applications avec contrôleur de zone Lennox iHarmony® – La vitesse minimum du ventilateur est de 380 pi<sup>3</sup>/min.

## DONNÉES SUR LE VENTILATEUR

PERFORMANCE DU VENTILATEUR SLP99DF110XV60C (sans filtre)

PERFORMANCE DU VENTILATEUR DE CHAUFFAGE - 0 à 0,8 po c.e. Intervalle de pression statique extérieure

Sélections - Réglage débit chauffage	Puissance de chauffage et volume du ventilateur – pi <sup>3</sup> /min							
	35%	40%	50%	60%	70%	80%	90%	100%
Augment. (+15%) débit de chauffage	811	906	1096	1286	1475	1665	1855	2045
Augment. (+7,5%) débit de chauffage	744	835	1017	1199	1380	1562	1744	1926
Débit de chauffage par défaut	677	764	938	1112	1285	1459	1633	1807
Diminution (-7,5%) débit de chauffage	626	707	869	1031	1193	1355	1517	1679
Diminution (-15%) débit de chauffage	575	650	800	950	1101	1251	1401	1551

PERFORMANCE DU VENTILATEUR DE CLIMATISATION - 0 à 1,0 po c.e. Intervalle de pression statique extérieure

Réglage du débit de climatisation	Sélections de vitesse du ventilateur							
	Vitesse de climatisation de 1 <sup>er</sup> stage – pi <sup>3</sup> /min				Vitesse de climatisation de 2 <sup>e</sup> stage – pi <sup>3</sup> /min			
	Faible	Moyenne inf.	Moyenne sup.	Élevé (par défaut)	Faible	Moyenne inf.	Moyenne sup.	Élevé (par défaut)
Augment. (+10%) débit de climatisation	1090	1260	1395	1580	1580	1790	1990	2180
Débit de climatisation par défaut	965	1125	1285	1440	1440	1625	1845	2000
Réduct. (-10 %) débit de climatisation	860	1030	1125	1270	1270	1470	1655	1845

L'effet de la pression statique est compris dans les volumes d'air indiqués.

Les configurations suivantes sont disponibles pour le contrôleur Voir Instructions d'installation pour les détails et le réglage des microcontacts.

**Modes de chauffage disponibles (tableau des performances du ventilateur de chauffage) :**

Thermostat à un stage :

- Puissance de 35 %, 70 %, 100 % (trois stages) avec délais entre stages

Thermostat à deux stages:

- Mode à puissance variable – le générateur ajuste automatiquement sa puissance en fonction des durées des cycles de premier et deuxième stages.

- Demande W1 à 70 % de la puissance, demande W2 à 100 % de la puissance. Pas de délai entre les stages.

**Mode de climatisation disponible (tableau des performances du ventilateur de climatisation) :**

La CLIMATISATION de premier stage (climatiseurs à deux stages uniquement) est environ 70% de la même CLIMATISATION de deuxième stage.

Les vitesses en continu sont d'environ 28% et 38% (en fonction de la position des microcontacts) de la même position climatisation de deuxième stage. Minimum 250 pi<sup>3</sup>/min.

Applications avec contrôleur de zone Lennox iHarmony® – La vitesse minimum du ventilateur est de 450 pi<sup>3</sup>/min.

**TABLEAU 24**

### Vitesses de chauffage autorisées

Modèle SLP99DF	-15%	-7,5%	Valeur par défaut	+7,5%	+15%
Tous les modèles	Autorisé	Autorisé	Usine	Autorisé	Autorisé

**TABLEAU 25**

### Vitesses de circulation autorisées

Modèle SLP99DF	28% (Deuxième stage de climatisation)	38% (Deuxième stage de climatisation)
Tous les modèles	Autorisé	Réglage usine

**TABLEAU 26**  
**SÉQUENCE DE FONCTIONNEMENT DE LA CLIMATISATION**  
**SLP99DFV et unité extérieure à un stage**

SÉQUENCE DE FONCTIONNEMENT		DEMANDE DU SYSTÈME			RÉPONSE DU SYSTÈME				
Condition du système	stage	Demande du thermostat			Humidité relative		Compresseur	Débit du ventilateur (Climatisation)	Commentaires
		1 <sup>er</sup> stage	O	G	État	D*			
<i>PAS DE DEMANDE DE DÉSHUMIDIFICATION</i>									
Fonctionnement normal	1	On	On	On	Acceptable	24 VCA	Élevé	100%	Le compresseur et le ventilateur intérieur suivent la demande du thermostat
<i>MODE DE BASE (actif uniquement sur demande Y1 thermostat)</i>									
Fonctionnement normal	1	On	On	On	Acceptable	24 VCA	Élevé	100%	Le thermostat met Y1 sous tension et met D hors tension sur demande de déshumidification.
Demande de déshumidification	2	On	On	On	Demande	0 VCA	Élevé	70%	
<i>MODE PRÉCISION (fonctionne indépendamment d'une demande Y1)</i>									
Fonctionnement normal	1	On	On	On	Acceptable	24 VCA	Élevé	100%	Le mode Déshumidification commence quand l'humidité dépasse le point de consigne
Demande de déshumidification	2	On	On	On	Demande	0 VCA	Élevé	70%	
Demande de déshumidification uniquement	1	On	On	On	Demande	0 VCA	Élevé	70%	Le thermostat maintient l'unité extérieure sous tension une fois la température de climatisation atteinte pour préserver l'humidité de la pièce au niveau réglé.
Connexions sur contrôleur de l'unité intérieure avec unité extérieure à un seul stage Avec groupe compresseur-condenseur – Couper W914 (R à DS) sur le contrôleur SureLight® Avec thermopompe – Couper W914 (R-DS) et W951 (R-O) sur le contrôleur SureLight®. * Thermostat ComfortSense® 7500 uniquement									



**TABLEAU 27**  
**SÉQUENCE DE FONCTIONNEMENT**  
**SLP99DFV et unité extérieure à deux vitesses**

SÉQUENCE DE FONCTIONNEMENT		DEMANDE DU SYSTÈME				RÉPONSE DU SYSTÈME				
Condition du système	stage	Demande du thermostat				Humidité relative		Compresseur	Débit du ventilateur (Climatisation)	Commentaires
		1 <sup>er</sup> stage	2 <sup>e</sup> stage	O	G	État	D*			
<b>PAS DE DEMANDE DE DÉSHUMIDIFICATION</b>										
Fonctionnement normal Y1	1	On		On	On	Acceptable	24 VCA	Faible	70%	Le compresseur et le ventilateur intérieur suivent la demande du thermostat
Fonctionnement normal Y2	2	On	On	On	On	Acceptable	24 VCA	Élevé	100%	
<b>THERMOSTAT DEMANDE CLIMATISATION DE PREMIER STAGE</b>										
MODE DE BASE (actif uniquement sur demande Y1 thermostat)										
Fonctionnement normal	1	On		On	On	Acceptable	24 VCA	Faible	70%	Le thermostat met le 2 <sup>e</sup> stage sous tension et D hors tension sur demande de déshumidification.
Demande de déshumidification	2	On	On	On	On	Demande	0 VCA	Élevé	70%	
MODE PRÉCISION (fonctionne indépendamment d'une demande Y1)										
Fonctionnement normal	1	On		On	On	Acceptable	24 VCA	Faible	70%	Le mode Déshumidification commence quand l'humidité dépasse le point de consigne
Demande de déshumidification	2	On	On	On	On	Demande	0 VCA	Élevé	70%	
Demande de déshumidification uniquement	1	On	On	On	On	Demande	0 VCA	Élevé	70%	Le thermostat maintient l'unité extérieure sous tension une fois la température de climatisation atteinte pour préserver l'humidité de la pièce au niveau réglé.*
<b>THERMOSTAT DEMANDE climatisation DE PREMIER ET DEUXIÈME STAGES</b>										
MODE DE BASE (actif uniquement sur demande Y1 thermostat)										
Fonctionnement normal	1	On	On	On	On	Acceptable	24 VCA	Élevé	100%	Le thermostat met le 2 <sup>e</sup> stage sous tension et D hors tension sur demande de déshumidification.
Demande de déshumidification	2	On	On	On	On	Demande	0 VCA	Élevé	70%	
MODE PRÉCISION (fonctionne indépendamment d'une demande Y1 thermostat)										
Fonctionnement normal	1	On		On	On	Acceptable	24 VCA	Faible	70%	Le mode Déshumidification commence quand l'humidité dépasse le point de consigne
Demande de déshumidification	2	On	On	On	On	Demande	0 VCA	Élevé	70%	
Demande de déshumidification UNIQUEMENT	1	On	On	On	On	Demande	0 VCA	Élevé	70%	Le thermostat maintient l'unité extérieure sous tension une fois la température de climatisation atteinte pour préserver le point de consigne de l'humidité.
Connexions sur contrôleur de l'unité intérieure avec unité extérieure à deux stages Couper la connexion d'usine entre Y1 et Y2 ou couper W915 (Y1-Y2) sur le contrôleur SureLight® Avec groupe compresseur-condenseur – Couper W914 (R à DS) sur le contrôleur intégré SureLight® Avec thermopompe - Couper W914 (R à DS) et W951 (R à O) sur le contrôleur intégré SureLight® *Thermostat ComfortSense® 7500 uniquement										

### Mise en service de l'unité

POUR UNE MEILLEURE SÉCURITÉ, LIRE ATTENTIVEMENT CES CONSIGNES AVANT D'UTILISER L'APPAREIL

## ⚠ AVERTISSEMENT

Ne pas utiliser ce générateur s'il a été plongé dans l'eau, même partiellement. Un appareil qui a été endommagé par l'eau est excessivement dangereux. Toute tentative d'utilisation de l'appareil peut occasionner un incendie ou une explosion. Appeler immédiatement un technicien d'entretien qualifié pour inspecter le générateur et remplacer tous les dispositifs de contrôle du gaz, composantes des systèmes de contrôle et composantes électriques qui ont été mouillés, ou pour remplacer le générateur si besoin est.

## ⚠ AVERTISSEMENT



Danger d'explosion. Peut causer des blessures ou des dégâts matériels. En cas de surchauffe ou de défaillance du système de coupure de l'alimentation en gaz, fermer le robinet d'alimentation en gaz avant de couper l'alimentation électrique.

## ⚠ ATTENTION

Couper l'alimentation électrique au niveau du coupe-circuit avant d'entreprendre tout travail d'entretien ou de réparation.

## ⚠ AVERTISSEMENT

Pendant le fonctionnement du ventilateur, le moteur ECM émet de l'énergie qui peut interférer avec les stimulateurs cardiaques (pacemakers). L'interférence est réduite par l'enceinte métallique et la distance.

### Amorçage du purgeur de condensat

Le purgeur de condensat doit être amorcé avec de l'eau avant de faire fonctionner le générateur. Verser 10 oz (300 ml) d'eau dans le purgeur, ou procéder comme suit pour amorcer le purgeur:

- 1- Suivre la procédure d'allumage pour mettre l'unité en marche.
- 2- Régler le thermostat pour qu'il transmette une demande de chauffage.
- 3- Laisser fonctionner les brûleurs pendant environ 3 minutes.
- 4- Régler le thermostat de façon à mettre fin à la demande de chauffage.
- 5- Attendre que l'inducteur d'air de combustion s'arrête. Régler le thermostat pour qu'il transmette une nouvelle demande de chauffage et laisser encore une fois les brûleurs fonctionner pendant environ 3 minutes.
- 6- Régler le thermostat pour mettre fin à la demande de chauffage et attendre de nouveau que l'inducteur d'air de combustion s'arrête. À ce point, le purgeur de condensat doit être amorcé avec suffisamment d'eau pour assurer son fonctionnement correct.

**AVANT DE METTRE L'UNITÉ EN SERVICE**, vérifier l'absence de gaz aux alentours de l'unité. S'assurer qu'il n'y a pas d'odeur de gaz près du sol où certains gaz plus lourds que l'air ont tendance à s'accumuler en cas de fuite. La vanne de gaz du SLP99DFV est équipée d'un levier de commande. Toujours actionner le levier à la main. Ne jamais utiliser d'outil. Si le levier refuse de bouger à la main, ne pas tenter de le réparer. L'utilisation d'une force excessive ou une tentative de réparation peut provoquer un incendie ou une explosion.

### Mise en marche du générateur

Les générateurs d'air chaud SLP99DFV sont équipés d'un système d'allumage électronique. Ne pas essayer d'allumer les brûleurs de ce générateur à la main. Chaque fois que le thermostat envoie une demande de chauffage, les brûleurs s'allument automatiquement. Avec ce système d'allumage, l'allumeur n'est chaud qu'en présence d'une demande de chauffage.

## ⚠ AVERTISSEMENT

S'assurer de bien suivre ces instructions pour minimiser le risque d'incendie ou d'explosion et pour éviter tout dommage matériel, toute blessure ou la mort.

### Fonctionnement de la vanne de gaz (FIGURE 51)

- 1- **ARRÊTER!** Lire attentivement les renseignements de sécurité qui se trouvent au début de cette section.
- 2- Régler le thermostat au minimum.
- 3- Couper l'alimentation électrique de l'unité.
- 4- Ce générateur d'air chaud est équipé d'un système d'allumage automatique des brûleurs. Ne pas essayer d'allumer les brûleurs à la main.
- 5- Retirer le panneau d'accès.
- 6- Mettre l'interrupteur de la vanne de gaz sur OFF / FERMÉE. Voir la FIGURE 51.
- 7- Attendre cinq minutes pour s'assurer que tout le gaz a eu le temps de se dissiper. En cas d'odeur de gaz, **ARRÊTER!** Aller immédiatement chez un voisin pour téléphoner au fournisseur du gaz et se conformer à ses instructions. S'il n'y a pas d'odeur de gaz, passer à l'étape suivante.
- 8- Mettre l'interrupteur de la vanne de gaz sur « ON ». Voir la FIGURE 51. Ne pas forcer.

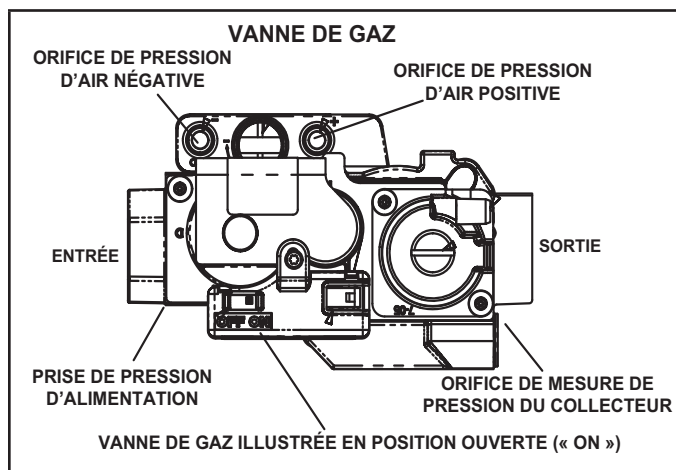


FIGURE 51

- 9 - Remonter le panneau d'accès.
- 10 - Remettre l'unité sous tension.
- 11 - Régler le thermostat à la température désirée.

**REMARQUE** - Lors de la mise en service initiale, il peut s'avérer nécessaire d'avoir à répéter les étapes 1 à 11 pour purger l'air de la canalisation de gaz.

- 12 - Si l'appareil ne se met pas en marche, suivre les instructions intitulées « Pour couper l'arrivée du gaz » et appeler le fournisseur du gaz.

#### Pour couper l'arrivée du gaz

- 1 - Régler le thermostat au minimum.
- 2 - Couper l'alimentation électrique de l'unité s'il est nécessaire de procéder à son entretien.
- 3 - Retirer le panneau d'accès.
- 4 - Mettre l'interrupteur de la vanne de gaz sur « OFF ».
- 5 - Remonter le panneau d'accès.

#### En cas de non-fonctionnement

Si le générateur refuse de fonctionner, effectuer les vérifications suivantes:

- 1 - Le thermostat transmet-il une demande de chauffage?
- 2 - Les panneaux d'accès sont-ils bien en place?
- 3 - L'interrupteur général d'alimentation est-il fermé?
- 4 - Y a-t-il un fusible de grillé?
- 5 - Le filtre est-il sale ou bouché? Si le filtre est sale ou bouché, le limiteur arrête le générateur.
- 6 - La vanne de gaz est-elle ouverte au compteur?
- 7 - Le robinet manuel d'arrêt général est-il ouvert?
- 8 - La vanne de gaz est-elle ouverte ?
- 9 - Le système d'allumage du générateur est-il verrouillé? Si l'unité se verrouille à nouveau, inspecter l'unité à la recherche d'obstructions.
- 10 - Le faisceau du ventilateur est-il connecté au contrôleur d'allumage? Le générateur ne peut fonctionner que si le faisceau est connecté.

#### Renseignements relatifs à l'altitude

**REMARQUE** - Au Canada, l'homologation des installations situées à plus de 4 500 pi (1 372 m) est de juridiction locale.

Les unités SLP99DFV ne nécessitent aucun réglage de la pression du collecteur pour un fonctionnement à des altitudes maximales de 10 000 pieds (3 048 m) au-dessus du niveau de la mer. Les unités installées à des altitudes comprises entre 7501 et 10 000 pieds (2287 et 3048 m) doivent être équipées d'un nouveau manocontact et ensemble de conversion. Voir la TABLEAU 31.

Le manocontact d'air de combustion est réglé en usine. Ne pas modifier son réglage.

#### Mesure de la pression du gaz

#### Débit du gaz (approximatif)

TABLEAU 28				
TABLEAU DE MESURE DE LA QUANTITÉ DE GAZ				
Unité SLP99	Secondes pour une révolution			
	Gaz naturel		GPL	
	Cadran de 1 pi <sup>3</sup>	Cadran de 2 pi <sup>3</sup>	Cadran de 1 pi <sup>3</sup>	Cadran de 2 pi <sup>3</sup>
-070	55	110	136	272
-090	41	82	102	204
-110	33	66	82	164
-135	27	54	68	136
Gaz naturel-1000 btu/pi <sup>3</sup>			GPL-2500 btu/pi <sup>3</sup>	

Il est recommandé de faire fonctionner l'unité pendant au moins 5 minutes avant de vérifier le débit du gaz. Déterminer le temps (en secondes) que prennent deux révolutions du compteur de gaz. (Deux révolutions garantissent une meilleure précision.) **Diviser par deux** et comparer aux valeurs indiquées au TABLEAU 28. Si la pression du collecteur correspond au TABLEAU 28, mais que la puissance est incorrecte, vérifier que les orifices d'admission du gaz sont du diamètre correct et qu'ils ne sont pas obstrués. Le cas échéant, enlever le compteur portatif.

**REMARQUE** - Pour obtenir une mesure exacte, fermer tous les autres appareils au gaz éventuellement reliés au compteur.

#### Mesure de la pression d'alimentation

Un bouchon fileté sur l'entrée de la vanne de gaz permet d'accéder à l'orifice de pression d'admission. Retirer le bouchon fileté, installer un raccord crénelé (fourni sur place) et raccorder un manomètre afin de mesurer la pression d'admission. Remettre le bouchon fileté en place une fois les mesures effectuées.

#### Combustion correcte

Avant de vérifier la combustion, laisser le générateur d'air chaud fonctionner pendant moins 15 minutes avec la pression de collecteur et le débit de gaz appropriés. Prendre un échantillon de combustion au-delà de la buse d'évacuation et le comparer aux tableaux ci-après. La mesure de monoxyde de carbone maximale ne doit pas excéder 100 ppm.

#### TABLEAU 29

#### Forte puissance

Unité SLP99DFV		
070	6,5 - 9,0	7,7 - 10,2
090		
110		

#### TABLEAU 30

#### Faible puissance

Unité SLP99DFV		
070	4,7 - 7,2	5,7 - 8,2
090		
110		

## Mesure de la pression du collecteur (FIGURE 52)

Pour mesurer correctement la pression du collecteur, la pression différentielle entre le collecteur positif et la boîte de brûleurs négative doit être prise en compte. *Utiliser un ensemble adaptateur d'essai de pression (pièce Lennox 10L34) pour faciliter la mesure.*

- 1 - Retirer le bouchon fileté de la sortie de la vanne de gaz et installer un raccord crénelé (fourni sur place). Raccorder la connexion « + » du manomètre d'essai au raccord crénelé afin de mesurer la pression de collecteur.
- 2 - Raccorder (avec un T) la connexion « - » du manomètre d'essai sur le flexible d'évent du détendeur de la vanne.
- 3 - Démarrer le générateur à faible puissance (35 %) et attendre 5 minutes pour qu'il atteigne sa température de fonctionnement.
- 4 - En attendant la stabilisation, observer la flamme. La flamme doit être stable et ne doit pas « flotter » au-dessus du brûleur. Le gaz naturel doit produire une flamme bleue.
- 5 - Une fois l'unité stabilisée (après 5 minutes), mesurer la pression du collecteur et comparer la valeur obtenue avec celle affichée au TABLEAU 32.
- 6 - Répéter les étapes 3, 4 et 5 à forte puissance.
- 7 - Dès l'obtention d'un relevé exact, arrêter l'unité et retirer le manomètre. Prendre soin de retirer le raccord crénelé et de remettre le bouchon fileté en place.
- 8 - Allumer l'unité et vérifier l'absence de fuites. Étanchéifier les fuites éventuelles.

**TABLEAU 31**

### Ensemble de conversion

Modèle Puissance	GPL/Propane	Manocontact pour altitudes élevées	
	0 - 10,000 pi (0 - 3048m)	0 - 7500 pi (0 - 2286 m)	7501 pi - 10 000 pi (287 - 3048 m)
070	65W77	Non nécessaire	14T67
090			
110			

## Mesure du signal de pression de fonctionnement (Delta P) (FIGURE 53)

Le signal de pression de fonctionnement peut être mesuré pendant le contrôle de pression du collecteur (à l'aide de deux appareils de mesure). Ou il peut être mesuré après la mesure de la pression du collecteur.

- 1 - Connecter sur la conduite négative entre la vanne de gaz et le manocontact et raccorder au “-” de l'appareil de mesure.
- 2 - Connecter sur la conduite positive entre la vanne de gaz et le manocontact et raccorder au “+” de l'appareil de mesure.
- 3 - Démarrer le générateur à faible puissance (35 %) et attendre 5 minutes pour qu'il atteigne sa température de fonctionnement.
- 4 - Une fois l'unité stabilisée (après 5 minutes), mesurer la pression de fonctionnement et comparer la valeur obtenue avec celle affichée au TABLEAU 32.
- 5 - Répéter les étapes 3 avec 4 forte puissance.

## **AVERTISSEMENT**

Ne pas essayer de régler la vanne de gaz.

**TABLEAU 32**

Pressions du collecteur et de fonctionnement en pouces à 0 - 7500 pi (0 - 2286 m)

Puissance SLP99	Pression collecteur gaz naturel		Pression collecteur GPL/propane		Pression de fonctionnement (Delta P)	
	Mini.	Maxi	Mini.	Maxi	Mini.	Maxi
Faible	0,4	0,95	1,2	2,8	0,20	0,40
Élevé	3,0	3,8	9,1	10,5	0,95	1,25

**REMARQUE** - Un nécessaire de conversion est requis pour convertir ce générateur au LP/ propane. Se reporter au manuel d'installation du nécessaire pour connaître la procédure de conversion.

**REMARQUE** - Les valeurs données au tableau ne sont que des mesures. La vanne de gaz ne doit PAS être réglée.

### MESURE DE LA PRESSION DU COLLECTEUR

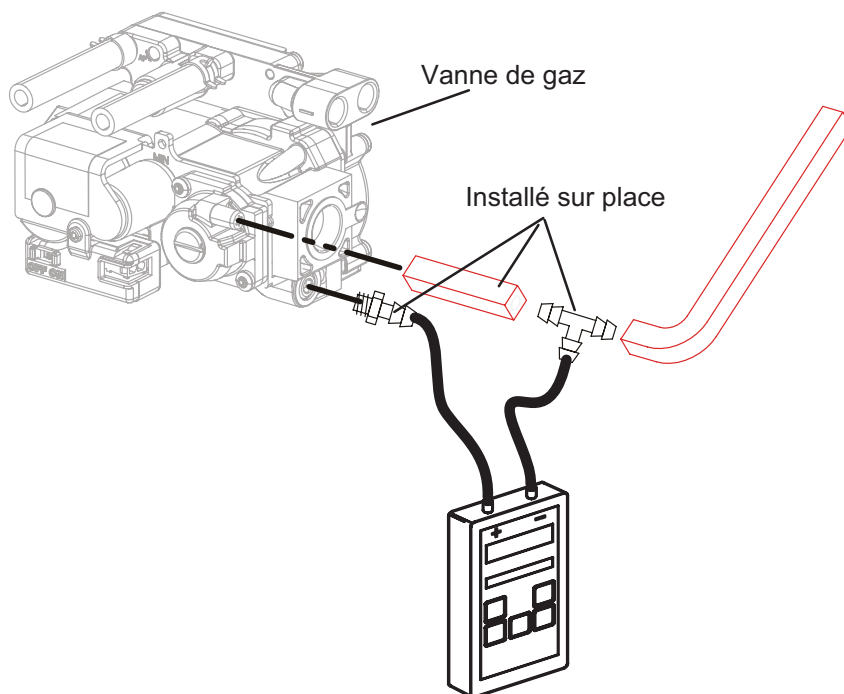


FIGURE 52

### Mesure du signal de pression de fonctionnement (Delta P)

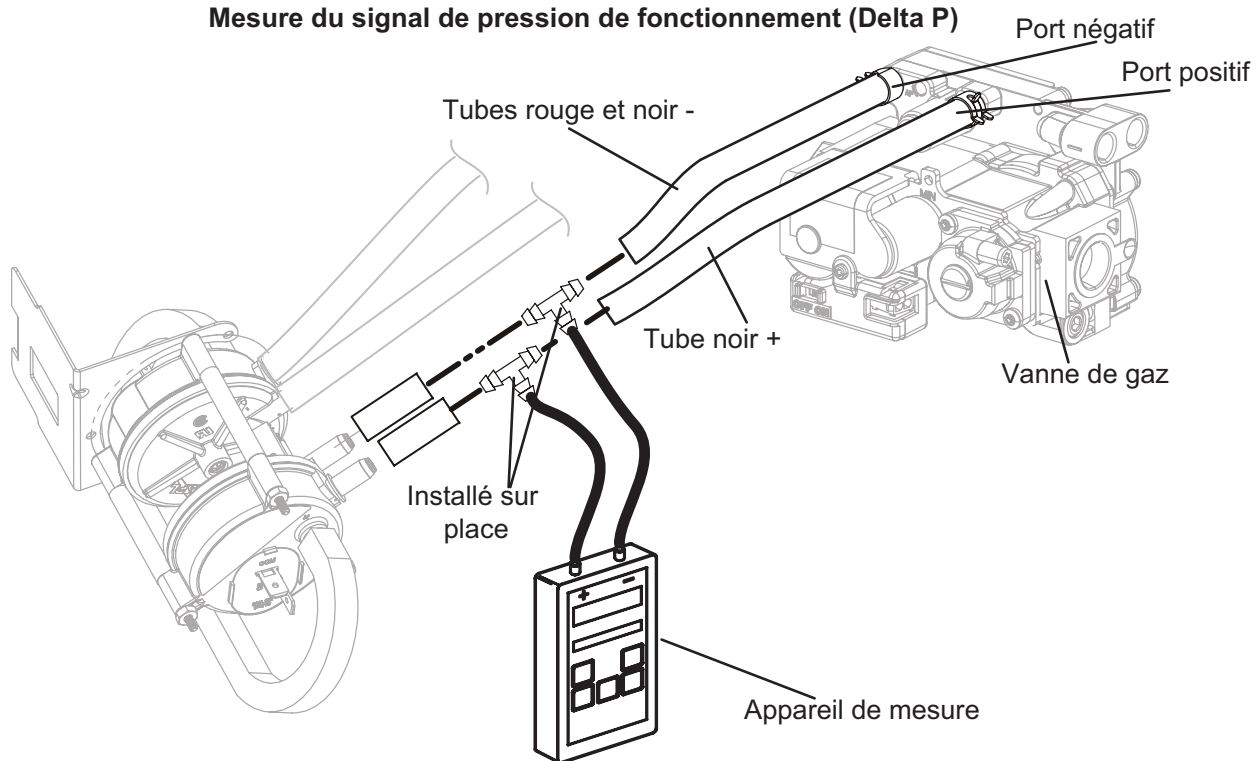


FIGURE 53

## Autres réglages

### Limiteur primaire

Le limiteur primaire est situé sur le panneau du vestibule du compartiment de chauffe. Ce limiteur est réglé en usine et ne requiert aucun réglage supplémentaire.

### Contactants d'anti-déflagration (deux)

Ces contacts, réinitialisés manuellement, sont situés sur le boîtier des brûleurs.

### Manocontacts (deux)

Les manocontacts sont situés dans le compartiment de chauffe, sur l'inducteur d'air de combustion. Ils contrôlent le bon fonctionnement de l'inducteur avant d'autoriser l'allumage. Ces contacteurs réglés en usine ne requièrent aucun ajustement. L'installation du conduit du manocontact est essentielle pour un fonctionnement sécuritaire. Voir la FIGURE 54.

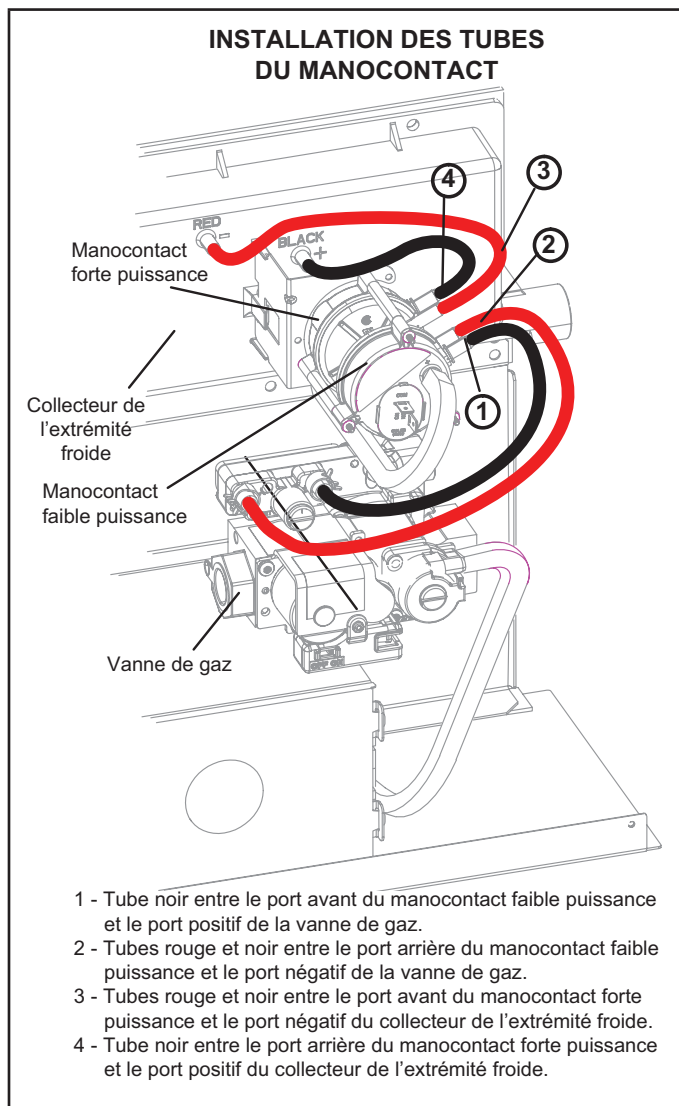


FIGURE 54

### Élévation de température

Une fois que le générateur fonctionne et que les températures de l'air d'entrée et de l'air de retour se sont stabilisées, vérifier la montée en température lorsque l'unité fonctionne à pleine puissance (100%). Voir « Système de conduits » à la page 9 pour la pose du capteur d'air de décharge en option utilisé pour mesurer l'augmentation de température. Le capteur est

livré avec l'unité. Au besoin, régler la vitesse du ventilateur de façon à maintenir la montée en température à l'intérieur de la plage indiquée sur la plaque signalétique du générateur. Voir le TABLEAU 23 pour les vitesses de chauffage autorisées. Augmenter la vitesse du ventilateur pour réduire la température. Réduire la vitesse du ventilateur pour augmenter la température. Le limiteur peut fonctionner de manière erratique si la montée en température n'est pas réglée correctement.

### Pièces électriques

- 1 - Vérifier que toutes les connexions électriques sont bien serrées.
- 2 - Vérifier que la tension du générateur d'air chaud en fonctionnement est correcte. Elle doit être de 120 VCA  $\pm 10\%$ .
- 3 - Vérifier l'ampérage du moteur du ventilateur lorsque le panneau d'accès au ventilateur est en place.

Plaque signalétique \_\_\_\_\_ Réel \_\_\_\_\_

### Allumage électronique

Le contrôleur intégré offre l'avantage d'un dispositif de surveillance automatique (Watchguard). Ce dispositif permet de réinitialiser automatiquement le contrôleur en cas de verrouillage de l'allumage causé par une défaillance de la flamme. Ce verrouillage est habituellement causé par une chute de pression dans la canalisation de gaz. Après une heure de demande de chauffage ininterrompue du thermostat, la fonction Watchguard interrompt et relance la demande du thermostat, et réinitialise automatiquement le contrôleur d'allumage pour lancer la séquence d'allumage.

### Conduits d'évacuation et d'admission

- 1 - Vérifier les connexions des circuits d'évacuation et d'admission pour s'assurer qu'ils sont étanches et que les conduits ne sont pas obstrués.
- 2 - Les manocontacts sont-ils fermés? Si le conduit d'évacuation est obstrué, les manocontacts s'ouvrent. Vérifier que les terminaisons ne sont pas obstruées.
- 3 - Réenclencher les contacts d'anti-déflagration manuels situés sur le couvercle du boîtier des brûleurs.

### Séquence de fonctionnement – Chauffage

Le contrôleur intégré lance un étalonnage des manocontacts lors du démarrage initial de l'unité sur demande de chauffage. Le contrôleur d'allumage lance aussi un étalonnage chaque fois que l'alimentation secteur est coupée puis rétablie et qu'une demande de chauffage est présente. Des étalonnages supplémentaires peuvent être lancés par le technicien de service en mode Test local. La séquence de chauffage suivante suppose que l'appareil a été étalonné avec succès.

**REMARQUE** - Le microcontact de sélection du thermostat sur le contrôleur intégré est réglé en usine sur la position « DEUX STAGES ».

#### Installations avec thermostat à deux stades

#### A - Séquence de chauffage -- Sélection du thermostat

##### Microcontact en position « Deux stades » (réglage usine)

- 1 - Lors d'une demande de chauffage, les contacts de première stage du thermostat se ferment, ce qui envoie un signal au contrôleur intégré. Le contrôleur exécute un auto-diagnostic et vérifie les limiteurs de température (contacts normalement fermés) et les manocontacts (contacts normalement ouverts). L'inducteur d'air de combustion est mis en marche à la vitesse d'allumage, qui est environ égale à la vitesse de l'inducteur à une puissance de chauffe de 70%.

- 2 - Quand le contrôleur reçoit un signal indiquant la fermeture du manocontact de faible puissance, l'inducteur d'air de combustion entame un cycle de pré-purge de 15 secondes à la vitesse d'allumage.
- 3 - Cette pré-purge est suivie par un cycle de 20 secondes de préchauffage de l'allumeur. L'inducteur d'air de combustion continue de fonctionner à la vitesse d'allumage.
- 4 - Après le préchauffage de 20 secondes, la vanne de gaz est mise sous tension et les brûleurs s'allument. Simultanément, le contrôleur envoie un signal pour déclencher un délai de mise en marche du ventilateur intérieur de 45 secondes. À la fin de ce délai, le moteur du ventilateur intérieur est mis sous tension à la vitesse correspondant à la puissance de chauffe. Après un délai de stabilisation de l'allumage de 10 secondes, la vitesse de l'inducteur est ajustée en fonction de la vitesse cible appropriée. L'inducteur continue à fonctionner à la vitesse correspondant à une puissance de 70% aussi longtemps que le thermostat transmet une demande de chauffage de premier stage.
- 5 - S'il y a demande de chauffage de deuxième stage, les contacts de deuxième stage de chauffage du thermostat se ferment et envoient un signal au contrôleur intégré. Le contrôleur amorce un délai d'évaluation de deuxième stage de 30 secondes.
- 6 - À la fin de ce délai et à l'occasion de toutes les demandes de chauffage ultérieures du même de chauffage, le contrôleur intégré met l'inducteur d'air de combustion sous tension à vitesse élevée. Il contrôle également que le manocontact de forte puissance est fermé. Au fur et à mesure que la vitesse de l'inducteur augmente jusqu'au maximum, le moteur du ventilateur intérieur est ajusté à une vitesse qui est appropriée pour le chauffage de 2<sup>e</sup> stage.
- 7 - Quand la demande de forte puissance (deuxième stage) du thermostat est satisfaite, la vanne de gaz est mise hors tension et le délai d'arrêt du ventilateur intérieur sélectionné par l'installateur) commence. L'inducteur d'air de combustion entreprend une post-purge de 20 secondes.
- 8 - Quand la post-purge de l'air de combustion est terminée, l'inducteur est mis hors tension. Le ventilateur intérieur est désactivé à la fin du délai arrêt

#### Installations avec thermostat à deux stages

##### B - Séquence de chauffage -- Sélection du thermostat

###### Microcontact en position « Puissance variable »

- 1 - Lors d'une demande de chauffage, les contacts de premier stage du thermostat se ferment, ce qui envoie un signal au contrôleur intégré. Le contrôleur exécute un auto-diagnostic et vérifie les limiteurs de température (contacts normalement fermés) et les manocontacts (contacts normalement ouverts). L'inducteur d'air de combustion est mis en marche à la vitesse d'allumage, qui est environ égale à la vitesse de l'inducteur à une puissance de chauffe de 70%.
- 2 - Quand le contrôleur reçoit un signal indiquant la fermeture du manocontact de faible puissance, l'inducteur d'air de combustion entame un cycle de pré-purge de 15 secondes à faible vitesse.
- 3 - Cette pré-purge est suivie par un cycle de 20 secondes de préchauffage de l'allumeur. L'inducteur d'air de combustion continue de fonctionner à la vitesse d'allumage.
- 4 - Une fois la période de préchauffage de 20 secondes

terminée, la vanne de gaz est mise sous tension et l'allumage se produit. En même temps, le contrôleur commence un délai de démarrage de 45 secondes du ventilateur intérieur. À la fin de ce délai, le moteur du ventilateur intérieur est mis sous tension à la vitesse correspondant à la puissance de chauffe. Après un délai de stabilisation de l'allumage de 10 secondes, la vitesse de l'inducteur est ajustée en fonction de la vitesse cible appropriée. Si le générateur fonctionne dans le cycle de chauffage initial après sa mise sous tension, la puissance de chauffe initiale sera d'environ 35 %. Au cours des cycles ultérieures, la puissance de chauffe sera automatiquement ajustée par le contrôleur intégré en fonction des cycles du thermostat. La puissance de chauffe variera entre 35 et 90%. Le générateur fonctionne ainsi aussi longtemps que le thermostat transmet une demande de chauffage de première stage.

- 5 - S'il y a demande de chauffage de deuxième stage, les contacts de deuxième stage de chauffage du thermostat se ferment et envoient un signal au contrôleur intégré. Le contrôleur intégré augmente la puissance de chauffe soit à 70% (si la puissance actuelle est 60% ou moins), soit de 10% (si la puissance actuelle est supérieure à 60%). Si la demande de chauffage persiste 5 minutes après ce stage initial, la puissance sera augmentée de 10% toutes les 5 minutes jusqu'à ce que la demande de chauffage soit satisfaite ou que la puissance soit égale à 100%. Au fur et à mesure que la puissance augmente, le moteur du ventilateur intérieur est ajusté à une vitesse qui est appropriée pour la puissance cible.
- 6 - Si la demande de chauffage de deuxième stage est satisfaite, mais que le premier stage est encore présent, le générateur continue à fonctionner à la puissance actuelle jusqu'à la fin du cycle de chauffage.
- 7 - Quand la demande de chauffage de premier et deuxième stages est satisfaite, la vanne de gaz est mise hors tension et le délai d'arrêt du ventilateur intérieur sélectionné par l'installateur commence. L'inducteur d'air de combustion entreprend une post-purge de 20 secondes.
- 8 - Quand la post-purge de l'air de combustion est terminée, l'inducteur est mis hors tension. Le ventilateur intérieur est désactivé à la fin du délai arrêt

#### Installations équipées d'un thermostat à un stage

##### C - Séquence de chauffage -- Sélection du thermostat

###### Microcontact en position « Un stage »

- 1 - Lors d'une demande de chauffage, les contacts de premier stage du thermostat se ferment, ce qui envoie un signal au contrôleur intégré. Le contrôleur exécute un auto-diagnostic et vérifie les limiteurs de température (contacts normalement fermés) et les manocontacts (contacts normalement ouverts). L'inducteur d'air de combustion est mis en marche à la vitesse d'allumage, qui est environ égale à la vitesse de l'inducteur à une puissance de chauffe de 70%.
- 2 - Quand le contrôleur reçoit un signal indiquant la fermeture du manocontact de faible puissance, l'inducteur d'air de combustion entame un cycle de pré-purge de 15 secondes à la vitesse d'allumage.
- 3 - Cette pré-purge est suivie par un cycle de 20 secondes de préchauffage de l'allumeur. L'inducteur d'air de combustion continue de fonctionner à la vitesse d'allumage.

- 4 - Après le préchauffage de 20 secondes, la vanne de gaz est mise sous tension et les brûleurs s'allument, ce qui déclenche un délai de stabilisation de l'allumage de 10 secondes. Simultanément, le contrôleur envoie un signal pour déclencher un délai de mise en marche du ventilateur intérieur de 45 secondes. À la fin de ce délai, le moteur du ventilateur intérieur est mis sous tension à la vitesse correspondant à la puissance de chauffe. Après un délai de stabilisation de l'allumage de 10 secondes, la vitesse de l'inducteur est ajustée à 35 %. Le contrôleur intégré entame également un délai de mise en marche de deuxième stage (réglé en usine à 7 minutes; modifiable à 12 minutes).
  - 5 - Si la demande de chauffage est maintenue après le délai de mise en marche de deuxième stage, le contrôleur met l'inducteur d'air de combustion sous tension à vitesse élevée. Le moteur du ventilateur intérieur est ajusté à une vitesse correspondant à la puissance cible. Un délai de troisième stage fixe de 10 minutes est déclenché.
  - 6 - Si la demande de chauffage est maintenue après le délai de mise en marche de troisième stage, le contrôleur met l'inducteur sous tension à vitesse élevée. Le moteur du ventilateur intérieur est ajusté à une vitesse correspondant à la puissance cible.
  - 7 - Quand la demande de chauffage du thermostat est satisfaite, la vanne de gaz est mise hors tension et l'inducteur d'air de combustion entame une post-purge de 20 secondes. Le délai d'arrêt du ventilateur intérieur (sélectionné par l'installateur) commence.
  - 8 - Quand la post-purge de l'air de combustion est terminée, l'inducteur est mis hors tension. Le ventilateur intérieur est désactivé à la fin du délai arrêt
- 1 - Vérifier que toutes les connexions sont bien serrées; vérifier la tension et l'ampérage au niveau du moteur de l'unité intérieure.
  - 2 - Vérifier la condition de la courroie et des paliers si applicable.
  - 3 - Inspecter tous les raccordements et conduits de gaz pour s'assurer qu'ils ne fuient pas.
  - 4 - Vérifier la propreté des filtres et les remplacer au besoin (une fois par mois).
  - 5 - Vérifier la condition et la propreté des brûleurs et de l'échangeur de chaleur; les nettoyer au besoin.
  - 6 - Vérifier la propreté de l'ensemble ventilateur et nettoyer le logement, la roue et le moteur au besoin.
  - 7 - Inspecter le drain et le purgeur de condensat pour détecter les fuites et les fissures éventuelles. Le drain et le purgeur doivent être nettoyés et le purgeur amorcé avec de l'eau. Inspecter les flexibles en caoutchouc connectés aux manocontacts pour s'assurer qu'ils ne sont pas fissurés ou desserrés; remplacer au besoin. Retirer les flexibles en caoutchouc du collecteur de l'extrémité froide et les inspecter pour s'assurer qu'ils ne sont pas bouchés; nettoyer au besoin. Si des crépines sont installées dans les flexibles, les retirer et les nettoyer avant de remonter les flexibles.
  - 8 - Évaluer l'intégrité de l'échangeur de chaleur en l'inspectant conformément à la procédure d'inspection de l'AHRI. Cette procédure peut être consultée sur [www.ahrinet.org](http://www.ahrinet.org)
  - 9 - S'assurer qu'une quantité suffisante d'air de combustion est disponible. Les grilles et les registres d'air frais (sur l'unité et dans la pièce où elle est installée) doivent être de dimensions correctes et être ouverts et non obstrués pour laisser passer l'air de combustion.
  - 10 - Avec les générateurs d'air chaud à condensation, inspecter les tuyaux d'alimentation et d'évacuation pour s'assurer qu'ils sont bien installés, de structure solide, sans trous, obstructions ni fuites, et que le tuyau d'évacuation est incliné vers l'appareil. Inspecter les extrémités pour s'assurer qu'elles ne sont pas obstruées et sont de structure solide. Inspecter le raccordement du conduit de retour d'air sur le générateur pour s'assurer qu'il est étanche. S'assurer que les conduits d'alimentation et de retour d'air sont étanches et réparer au besoin.
  - 11 - Inspecter le raccordement du conduit de retour d'air sur le générateur pour s'assurer qu'il est étanche. S'assurer que les conduits d'alimentation et de retour d'air sont étanches et réparer au besoin.
  - 12 - Vérifier la condition de l'isolation de l'enceinte de l'appareil et la réparer au besoin.
  - 13 - Effectuer une analyse de combustion complète à l'occasion de l'inspection du générateur pour assurer une combustion et un fonctionnement corrects. Se reporter aux bulletins techniques pour les valeurs de combustion.
  - 14 - Vérifier le fonctionnement des détecteurs de CO et remplacer les piles au besoin.

## Entretien

### AVERTISSEMENT

#### RISQUE D'ÉLECTROCUTION, D'INCENDIE OU D'EXPLOSION

Le non-respect à la lettre des avis de sécurité peut entraîner un fonctionnement dangereux, des blessures graves, la mort ou des dégâts matériels. Un entretien incorrect peut entraîner un fonctionnement dangereux, des blessures graves, la mort ou des dégâts matériels. Avant de commencer l'entretien, déconnecter toutes les sources d'alimentation électrique de l'unité. Lors de l'entretien des contrôleurs, étiqueter tous les fils avant de les déconnecter. Faire attention de reconnecter les fils correctement. Vérifier que l'unité fonctionne correctement après l'entretien.

### AVERTISSEMENT

Le panneau d'accès au ventilateur doit être bien fermé pendant le fonctionnement du ventilateur et des brûleurs. Sinon, des gaz d'évacuation pouvant contenir du monoxyde de carbone risquent d'être aspirés dans l'habitation et de causer des blessures graves, voire mortelles.

## Entretien annuel du générateur

Au début de chaque saison de chauffage, et pour rester en conformité avec les termes de la garantie limitée de Lennox, le système doit être inspecté comme suit par un technicien professionnel certifié

Effectuer un test du système complet. Mettre le générateur en marche pour vérifier les fonctions telles que celles de démarrage et d'arrêt.

- 1 - Vérifier le fonctionnement du système d'allumage; inspecter et nettoyer le détecteur de flamme. Vérifier l'ampérage (microampères) avant et après. Vérifier les dispositifs de contrôle et de sécurité (vanne de gaz, détecteur de flamme, limiteurs thermiques). Se reporter au manuel d'entretien pour les plages de fonctionnement. Les



limiteurs thermiques doivent être vérifiés en restreignant le débit d'air, et non pas en déconnectant le ventilateur intérieur. Pour plus de détails, se reporter au bulletin H049.

- 2 - Vérifier que la pression statique totale du système et les réglages du débit d'air sont dans les limites de fonctionnement spécifiées.
- 3 - Vérifier sur le compteur de gaz que l'unité fonctionne au taux de combustion spécifié pour chaque stage de fonctionnement. Vérifier les pressions d'alimentation, du collecteur et des signaux à 35, 70 et 100% de la capacité comme décrit dans les documents d'entretien. Si la pression du collecteur doit être réglée, se reporter au bulletin technique pour les informations de réglage spécifiques à l'unité. Les vannes de gaz ne sont pas toutes réglables. Vérifier que l'élévation de température est correcte.

**REMARQUE** - En cas d'importantes chutes de neige, de gel ou de brouillard givrant les conduits d'évacuation du générateur d'air chaud peuvent être obstrués. Toujours vérifier le système d'évacuation et éliminer la neige ou la glace éventuellement présente dans les tuyaux d'admission ou d'évacuation en plastique.

#### Préparatifs d'hiver et entretien du purgeur de condensat

- 1 - Couper l'alimentation électrique de l'unité.
- 2 - Prévoir une cuvette pour le drainage du condensat.
- 3 - Enlever le bouchon de drainage du purgeur et vider le condensat. Inspecter le purgeur, remettre le bouchon de drainage et re-remplir le purgeur d'eau.

#### Nettoyage des brûleurs

- 1 - Couper l'alimentation électrique de l'unité et fermer l'arrivée de gaz. Retirer les panneaux d'accès supérieur et inférieur du générateur d'air chaud.
- 2 - Débrancher la fiche à 2 broches de la vanne de gaz.

- 3 - Retirer le couvercle du boîtier des brûleurs.
- 4 - Débrancher la canalisation de gaz de la vanne de gaz. Retirer l'ensemble collecteur/vanne de gaz.
- 5 - Étiqueter et débrancher le fil du détecteur. Débrancher la fiche à 2 broches de l'allumeur au niveau du boîtier des brûleurs.
- 6 - Retirer les quatre vis qui maintiennent l'ensemble boîtier des brûleurs sur le panneau du vestibule. Retirer le boîtier des brûleurs de l'unité.
- 7 - Nettoyer délicatement l'orifice des brûleurs avec la brosse douce d'un aspirateur. Inspecter visuellement l'intérieur des brûleurs et des passages de communication, et retirer toute matière étrangère pouvant les obstruer. Éliminer tout blocage éventuel.
- 8 - Rebrancher le fil du détecteur et la fiche à 2 broches sur le faisceau électrique de l'allumeur.
- 9 - Remonter le boîtier des brûleurs et le fixer au moyen des quatre vis retirées précédemment. S'assurer que les brûleurs sont correctement alignés au centre des orifices.
- 10 - Installer l'ensemble collecteur/vanne de gaz. Rebrancher la canalisation de gaz sur la vanne. Remonter le couvercle du boîtier des brûleurs.
- 11 - Reconnecter la fiche à 2 broches sur la vanne de gaz.
- 12 - Remonter le panneau d'accès au compartiment du ventilateur.
- 13 - Pour le rétablissement de l'électricité et du gaz, se reporter aux instructions de vérification des raccords de gaz et des connexions électriques.
- 14 - Suivre les instructions d'allumage pour allumer et faire fonctionner le générateur pendant 5 minutes afin d'assurer que l'échangeur de chaleur est propre et sec et que le générateur fonctionne correctement.
- 15 - Remonter le panneau d'accès au compartiment de chauffe.

#### Pièces de rechange

Les pièces de rechange suivantes sont disponibles auprès des dépositaires Lennox. Pour commander une pièce, indiquer le numéro de modèle complet du générateur d'air chaud tel qu'il figure sur la plaque signalétique, par exemple : SLP99DF070V36B. **Tout l'entretien doit être assuré par un installateur professionnel certifié (ou l'équivalent), une société de service ou le fournisseur du gaz.**

#### Pièces de l'enceinte

Panneau d'accès extérieur  
Panneau d'accès au ventilateur  
Dessus de l'enceinte

#### Pièces du contrôleur

Transformateur  
Contrôleur intégré  
Interrupteur déclencheur de porte  
Disjoncteur

#### Pièce du ventilateur

Roue de ventilateur  
Moteur  
Support de moteur  
Plaque de l'enceinte du ventilateur

#### Pièces de chauffage

Détecteur de flamme  
Ensemble échangeur de chaleur  
Collecteur de gaz  
Inducteur d'air de combustion  
Vanne de gaz  
Ensemble brûleurs principaux  
Orifices de brûleurs principaux  
Manocontacts  
Allumeur  
Limiteur primaire  
Contacts d'anti-déflagration

## Codes de diagnostic du contrôleur intégré

Appuyer sur le bouton poussoir de diagnostic et le maintenir enfoncé pour afficher les différentes options du menu. Une nouvelle option du menu est affichée toutes les cinq secondes.

Relâcher le bouton quand le mode désiré est affiché.

Un « P » fixe s'affiche lorsque la capacité/taille du générateur d'air chaud est programmée.

Quand le « E » non clignotant est affiché, le contrôleur est dans le mode Rappel des codes d'erreur. Options du menu Rappel des codes d'erreur: Pas de changement (affichage de l'historique des erreurs) reste dans le mode Rappel des codes d'erreur; « b » non clignotant sort du mode Rappel des codes d'erreur; et « c » non clignotant efface l'historique des erreurs. Il faut appuyer sur le bouton quand le « c » clignote pour effacer les codes d'erreur.

Quand le « - » non clignotant est affiché, le contrôleur est dans le mode Test local. Options du menu Test local: « C » non clignotant entame l'étalonnage des mancontacts; « - » clignotant sort du mode Test local.

Code	Code de diagnostic / État de l'équipement	Action requise pour annuler le code et rétablir le fonctionnement
.	Mode inactif (clignotement du point décimal à 1 Hz : 0,5 s allumé, 0,5 s éteint).	
A	Réglage de débit (pi <sup>3</sup> /min) pour le ventilateur intérieur (1 s allumé, 0,5 s éteint) / Réglage de débit pour le mode actuellement affiché.	
C	Stage de climatisation (1 s allumé, 0,5 s éteint) / 1 ou 2 affiché / Pause / Réglage de débit affiché / Pause / Répétition des codes).	
d	Stage de climatisation (1 s allumé, 0,5 s éteint) / 1 ou 2 affiché / Pause / Réglage de débit affiché / Pause / Répétition des codes).	
h	Chauffage à puissance variable (1 s allumé, 0,5 s éteint) / % de consommation affichée / Pause / Réglage de débit / Pause / Répétition des codes).	
H	Stage de chauffage (1 s allumé, 0,5 s éteint) / 1 ou 2 affiché / Pause / Réglage de débit affiché / Pause / Répétition des codes).	
df	Mode Dégivrage.	
U	Température de l'air de refolement	
- -	Désactivation logicielle - La désactivation logicielle est effectuée lorsque le thermostat détecte un périphérique sur le BUS qu'il ne reconnaît pas; le thermostat envoie un message au périphérique pour qu'il soit en mode de désactivation logicielle jusqu'à ce qu'il soit correctement configuré. Deux barres horizontales s'affichent.	Étapes à suivre si le module de contrôle du registre affiche le code de désactivation logicielle. Vérifier que le câblage est correct entre tous les dispositifs (thermostat, module de contrôle du registre, intérieur et extérieur). Allumer et éteindre le contrôleur qui affiche le code de désactivation logicielle. Placer le thermostat d'ambiance en mode de configuration. Aller sur Configuration / Dispositifs système / Thermostat / Modifier / puis appuyer sur Reset. Aller sur Configuration / Dispositifs système / Thermostat / Modifier / puis appuyer sur ResetAll.
E105	Problème de communication appareil - Aucun autre appareil sur le système de communication BUS	L'équipement est incapable de communiquer. Rechercher les défauts de câblage et les connecteurs lâches, et vérifier la source d'interférence haute tension à proximité du système (soudeur, etc.)
E110	Faible tension de ligne	Faible tension de ligne (tension inférieure à la tension nominale indiquée sur la plaque signalétique). Vérifier la tension.
E113	Tension de ligne élevée.	Tension de ligne élevée (tension supérieure à la tension nominale indiquée sur la plaque signalétique). Vérifier la tension.
E114	Fréquence de ligne de tension hors plage.	La fréquence de l'alimentation n'est pas de 60 Hz (vérifier la tension et la fréquence).
E115	Faible tension 24 V - Le contrôleur redémarre si l'erreur disparaît.	Faible tension 24 V (la plage de 18 à 30 V). Vérifier la tension.
E120	Pas de réponse de l'appareil.	Survient en général lorsque l'unité extérieure met du temps à répondre à l'appel de l'unité intérieure. Couper, puis rétablir l'alimentation. Vérifier le câblage.
E124	Absence de signal pendant plus de 3 min du thermostat communicant actif.	La communication entre l'appareil et le thermostat est interrompue. Vérifier les connexions et couper, puis rétablir l'alimentation du thermostat.
E125	Contrôleur : auto-diagnostic insatisfaisant, erreur interne, défaillance matérielle. Redémarre si l'erreur disparaît. Absence de communication du contrôleur intégré du générateur d'air chaud. Couvre les erreurs matérielles (défaut du circuit de détection de flamme, court-circuit sur les contacts, etc.)	Problème matériel sur le contrôleur. Couper puis rétablir l'alimentation du contrôleur. Le remplacer si le problème empêche le fonctionnement de l'appareil et s'il persiste.
E126	Échec de communication interne entre les microcontrôleurs.	Problème matériel sur le contrôleur. Couper puis rétablir l'alimentation du contrôleur. Le remplacer si le problème empêche le fonctionnement de l'appareil et s'il persiste.
E180	Défaillance du capteur d'air extérieur - AUCUNE erreur en cas de déconnexion. S'affiche uniquement en cas de court-circuit ou de valeur hors plage.	

## Codes de diagnostic du contrôleur intégré

Code	Code de diagnostic / État de l'équipement	Action requise pour annuler le code et rétablir le fonctionnement
E200	Verrouillage complet : circuit d'anti-déflagration ouvert ou précédemment ouvert.	Corriger le problème à l'origine du déclenchement ou remplacer le circuit d'anti-déflagration et tester le fonctionnement du générateur d'air chaud.
E201	Échec de communication sur le ventilateur intérieur : impossible de communiquer avec le moteur du ventilateur.	Échec de communication sur le ventilateur intérieur, y compris coupure d'alimentation.
E202	Incompatibilité avec le moteur du ventilateur intérieur : la puissance du moteur intérieur ne correspond pas à la puissance de l'unité.	Code de taille sélectionné incorrect pour le générateur d'air chaud. Vérifier les codes de taille de l'unité dans le guide de configuration ou dans les instructions d'installation.
E203	Capacité/taille de l'appareil NON programmée. Codes d'unités non valides. Se reporter au diagramme de configuration dans les instructions d'installation.	Aucun code de taille sélectionné. Vérifier les codes de taille de l'unité dans le guide de configuration ou dans les instructions d'installation.
E204	Erreur de câblage sur la vanne de gaz.	Vérifier le fonctionnement de la vanne de gaz.
E205	Court-circuit du relais du contrôleur de vanne de gaz.	Vérifier le fonctionnement de la vanne de gaz.
E207	Allumeur à surface chaude détecté ouvert : se reporter à la section de dépannage des instructions d'installation.	Mesurer la résistance de l'allumeur à surface chaude, le remplacer s'il est ouvert ou non conforme aux spécifications.
E223	Manocontact basse pression défaillant en position ouverte : se reporter à la section de dépannage des instructions d'installation.	Vérifier la pression en pouces de colonne d'eau pendant le fonctionnement du manocontact basse tension lors d'une demande de chauffage, mesurer la pression de fonctionnement en pouces de colonne d'eau, inspecter l'évacuation et l'inducteur d'air de combustion à la recherche d'éventuelles restrictions.
E224	Manocontact basse pression défaillant en position fermée – Se reporter à la section de dépannage des instructions d'installation.	Vérifier le manocontact basse pression à la recherche de contacts fermés, mesurer la pression de fonctionnement en pouces de colonne d'eau, inspecter l'évacuation et l'inducteur d'air de combustion à la recherche d'éventuelles restrictions.
E225	Manocontact haute pression défaillant en position ouverte – Se reporter à la section de dépannage des instructions d'installation.	Vérifier la pression en pouces de colonne d'eau du manocontact haute tension lors d'une demande de chauffage, mesurer la pression de fonctionnement en pouces de colonne d'eau, inspecter l'évacuation et l'inducteur d'air de combustion à la recherche d'éventuelles restrictions.
E226	Manocontact haute pression défaillant en position fermée – Se reporter à la section de dépannage des instructions d'installation.	Vérifier le manocontact haute pression à la recherche de contacts fermés, mesurer la pression de fonctionnement en pouces de colonne d'eau, inspecter l'évacuation et l'inducteur d'air de combustion à la recherche d'éventuelles restrictions.
E227	Manocontact basse pression ouvert pendant une tentative d'allumage ou en mode de fonctionnement. Se reporter à la section de dépannage des instructions d'installation.	Vérifier la pression en pouces de colonne d'eau pendant le fonctionnement du manocontact basse tension lors d'une demande de chauffage, mesurer la pression de fonctionnement en pouces de colonne d'eau, inspecter l'évacuation et l'inducteur d'air de combustion à la recherche d'éventuelles restrictions.
E228	Impossible d'étalonner les manocontacts.	Réessayer après 300 s. Compteur d'erreur effacé en sortie de verrouillage ; impossible d'effectuer l'étalonnage du manocontact. Vérifier le système d'évacuation et les raccordements du manocontact.
E240	Faible courant de flamme - Mode fonctionnement ; se reporter à la section de dépannage des instructions d'installation.	Vérifier le microampérage du détecteur de flamme ; nettoyer ou remplacer le détecteur. Vérifier la tension neutre-terre pour s'assurer de la bonne mise à la terre de l'appareil.
E241	Flamme détectée hors-séquence – Flamme encore présente.	Fermer le gaz, rechercher d'éventuelles fuites sur la vanne de gaz.
E250	Circuit du limiteur ouvert. Se reporter à la section de dépannage des instructions d'installation.	Rechercher la cause du déclenchement du limiteur (surchauffe, débit d'air insuffisant).
E252	Température d'air de refoulement trop élevée (chauffage gaz uniquement).	Vérifier la montée en température, le débit d'air et la consommation.
E270	Verrouillage simple – Nombre maximum d'essais dépassé. Pas de courant de flamme détecté.	Vérifier le débit de gaz, le brûleur d'allumage et le courant du détecteur de flamme.
E271	Verrouillage simple – Nombre maximum d'essais dépassé. Échec de la dernière tentative suite à l'ouverture du manocontact.	Voir E 223.
E272	Verrouillage simple – Nombre maximum de recyclages dépassé. Échec du dernier recyclage suite à l'ouverture du manocontact.	Voir E 223 et E 225.
E273	Verrouillage simple – Nombre maximum de recyclages dépassé. Échec du dernier recyclage dû à l'absence de flamme.	Voir E 240.

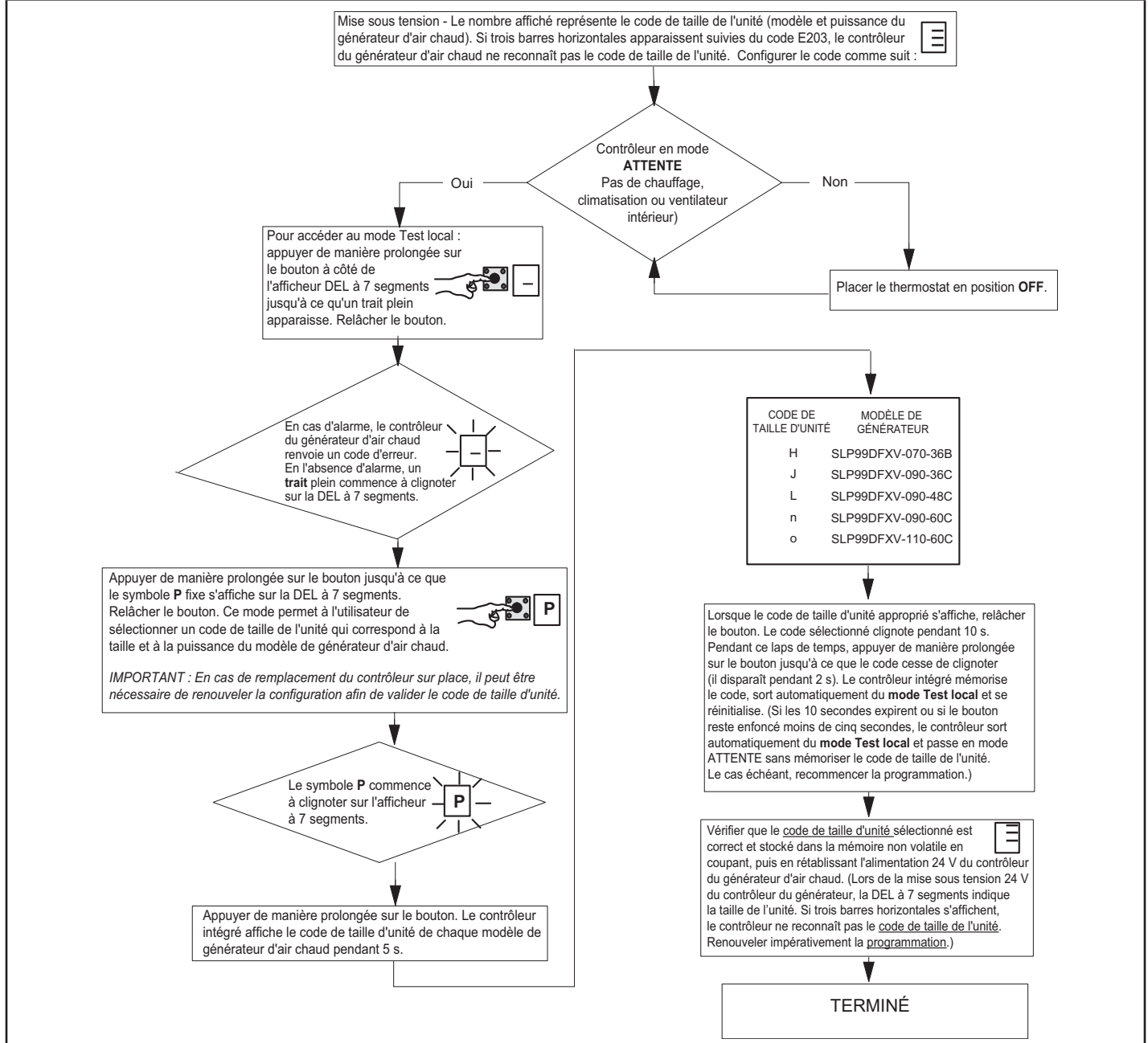
## Codes de diagnostic du contrôleur intégré

Code	Code de diagnostic / État de l'équipement	Action requise pour annuler le code et rétablir le fonctionnement
E274	Verrouillage simple – Nombre maximum de recyclages dépassé. Échec du dernier recyclage suite à l'ouverture du circuit du limiteur ou parce que le limiteur est resté ouvert plus de 3 minutes.	Voir E 250.
E275	Verrouillage simple - Détection de flamme hors séquence à partir d'une défaillance 241. Absence de signal de flamme.	Voir E 241.
E276	Verrouillage simple – Nombre maximum de tentatives d'étalonnage dépassé.	Voir E 228.
E290	Défaillance du circuit d'allumage – Allumeur ou circuit d'allumage défaillant.	Voir E 207.
E291	Débit d'air restreint - Le débit (pi <sup>3</sup> /min) est inférieur à la valeur nécessaire pour une puissance de chauffage minimum.	Vérifier la propreté des filtres et le fonctionnement du ventilateur ; rechercher les éventuelles restrictions du débit d'air.
E292	Impossible de démarrer le moteur du ventilateur interne ; roulements grippés, roue coincée, etc.	Impossible de démarrer le moteur du ventilateur interne (roulements grippés, roue coincée, etc.). Remplacer le moteur ou la roue si l'ensemble ne fonctionne pas ou n'offre pas les performances attendues.
E294	Ampérage trop élevé du moteur de l'inducteur d'air de combustion.	Vérifier les roulements, le câblage et l'ampérage du ventilateur de combustion ; remplacer si l'unité ne fonctionne pas ou n'offre pas les performances attendues.
E295	Surchauffe du moteur du ventilateur intérieur.	Surchauffe du moteur du ventilateur intérieur (moteur arrêté par le dispositif de protection interne). Vérifier les roulements et l'ampérage du moteur. Remplacer au besoin.
E310	Défaillance de détecteur d'erreur de refoulement. Aucune erreur s'il est déconnecté. S'affiche uniquement en cas de court-circuit ou de valeur hors plage.	Température d'air de refoulement hors plage. Code activé en mode Test local.
E311	Réduction de la puissance de chauffage pour s'adapter au débit d'air du ventilateur intérieur. Remplacer le filtre ou éliminer la restriction sur la conduite.	Ventilateur du générateur d'air chaud en mode réduit suite à la restriction du débit d'air. Vérifier les filtres et les conduites. Pour éliminer l'erreur, remplacer le filtre si nécessaire ou réparer/ajouter des conduites.
E312	En mode de climatisation ou de ventilation continue, débit d'air inférieur au réglage de débit.	Débit d'air restreint : le ventilateur intérieur fonctionne avec un faible débit en pi <sup>3</sup> /min (mode réduit) ; le moteur à vitesse variable est doté de limiteurs de vitesse et de couple prédéfinis afin de le protéger contre les dégâts dus à un fonctionnement hors plage (pression statique externe totale de 0 à 0,8 pouce de colonne d'eau). Vérifier les filtres et les conduites. Pour éliminer l'erreur, remplacer le filtre si nécessaire ou réparer/ajouter des conduites.
E313	Incompatibilité de capacité entre les unités intérieure et extérieure.	Code de capacité sélectionné incorrect sur l'unité intérieure ou extérieure. Vérifier la configuration suivant les instructions d'installation. Cette erreur est un simple avertissement. Elle n'a aucun effet sur le fonctionnement du système et disparaît à la sortie du mode de mise en service.
E331	Connexion globale au réseau ; problème de liaison de communication.	Pour utilisation ultérieure.
E347	Pas de tension 24 V en sortie sur Y1 - C avec une unité extérieure sans fonction de communication.	Échec de l'étape 1 sur le relais Y1 (les contacts du relais pilote sont restés ouverts ou la bobine du relais n'était pas sous tension).
E348	Pas de tension 24 V en sortie sur Y2 - C avec une unité extérieure sans fonction de communication.	Échec de l'étape 2 sur le relais Y2 (les contacts du relais pilote sont restés ouverts ou la bobine du relais n'était pas sous tension).
E349	Pas de tension 24 V entre R et O avec une unité extérieure sans fonction de communication (module bicomcombustible nécessaire pour l'installation d'une thermopompe).	Applicable uniquement au mode non-communicant. La liaison O-R de l'appareil a été coupée et peut provoquer une coupure. Peut également causer une faible tension qui causerait aussi un code d'erreur. Le cavalier de configuration R à O doit être rétabli. Il sera nécessaire de restaurer la liaison en câblant les bornes R à O sur la barrette de connexion.
E401	LSOM - Le compresseur a fonctionné plus de 18 heures en mode Climatisation.	Le protecteur du compresseur est ouvert. Vérifier la pression de refoulement et la tension d'alimentation du compresseur. L'interrupteur d'alimentation de l'unité extérieure est ouvert ; le coupe-circuit ou les fusibles du compresseur sont ouverts, un fil sectionné ou un connecteur cassé empêche d'établir le contact. Manoccontact haute ou basse pression ouvert (si installé sur le système). Le contacteur du compresseur ne s'est pas fermé.

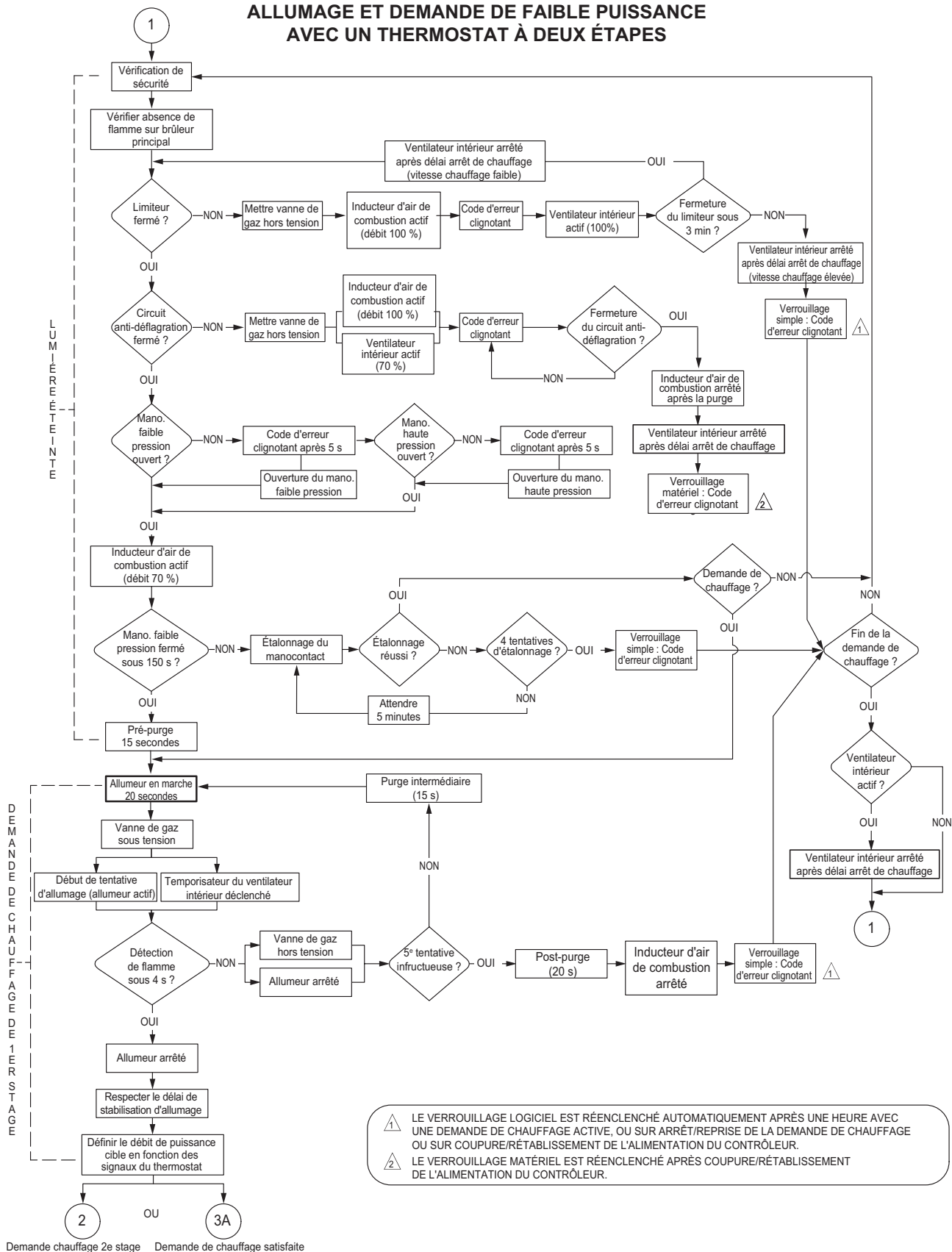
## Codes de diagnostic du contrôleur intégré

Code	Code de diagnostic / État de l'équipement	Action requise pour annuler le code et rétablir le fonctionnement
E402	LSOM - Déclenchement du système extérieur dû à la pression.	Le compresseur a fonctionné plus de 18 h en mode Climatisation.
E403	LSOM - Cycle court sur le compresseur (durée de fonctionnement inférieure à 4 min).	Déclenchement de l'unité extérieure dû à la pression. Vérifier la propreté de la bobine, le moteur du ventilateur et la charge de réfrigérant.
E404	LSOM - Rotor du compresseur bloqué.	Cycle court sur le compresseur (durée de fonctionnement inférieure à 4 min).
E405	LSOM - Circuit du compresseur ouvert.	Vérifier le condensateur, le câblage, l'ensemble de démarrage d'urgence; remplacer le compresseur.
E406	LSOM - Circuit du compresseur ouvert.	Vérifier si le compresseur a surchauffé (refroidissement), vérifier les pressions, le moteur du ventilateur, etc. Remplacer le compresseur s'il est impossible de fermer le circuit et de faire fonctionner le compresseur.
E407	LSOM - Circuit du compresseur ouvert.	
E408	LSOM - Contacteur du compresseur gelé.	
E409	LSOM - Contacteur du compresseur gelé.	Remplacer le contacteur.

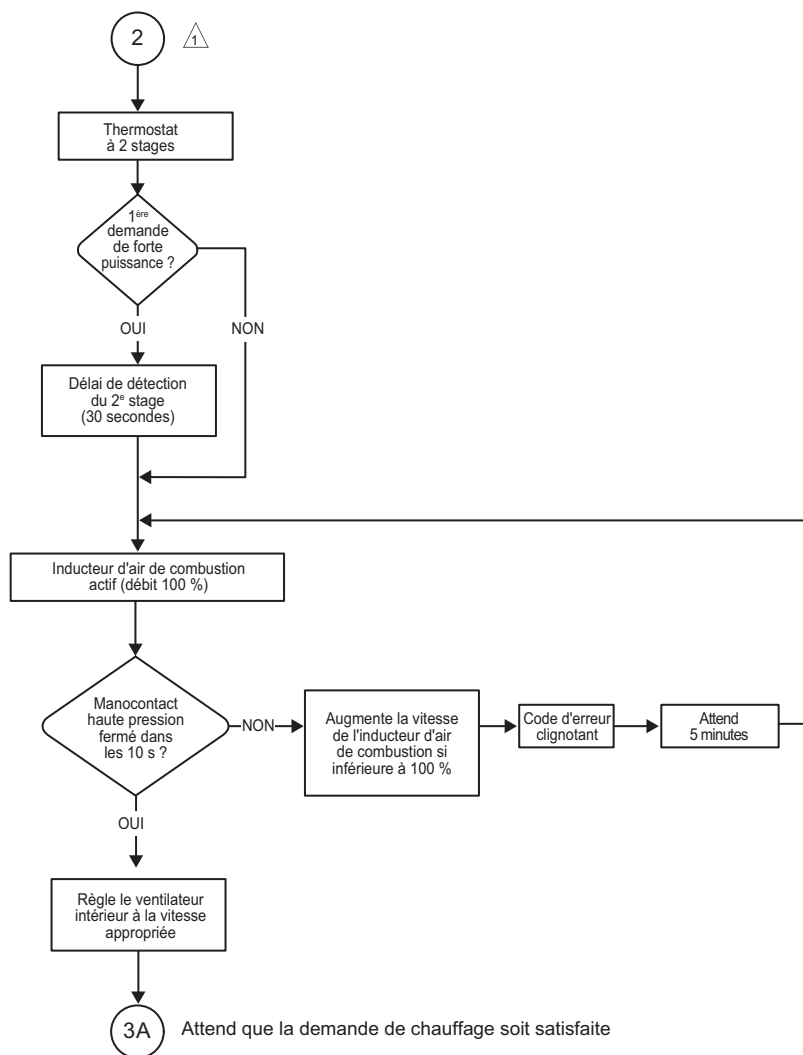
## Configuration des codes de taille d'unité



### ALLUMAGE ET DEMANDE DE FAIBLE PUISSANCE AVEC UN THERMOSTAT À DEUX ÉTAPES



### DEMANDE DE FORTE PUISSANCE AVEC THERMOSTAT À 2 STAGES



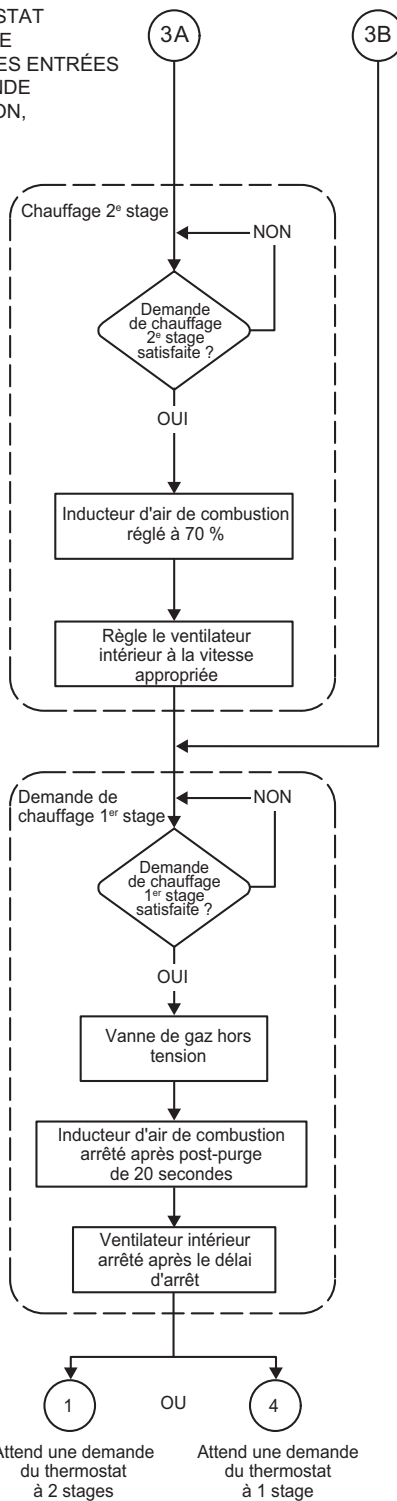
△ Le système s'allume toujours à 70 % même si une demande de chauffage de 2e stage est active.

△ Si le manocontact haute pression ne se ferme pas après 5 tentatives, le système fonctionne à faible puissance pour le reste de la demande de chauffage.

### DEMANDE CHAUFFAGE SATISFAITE.

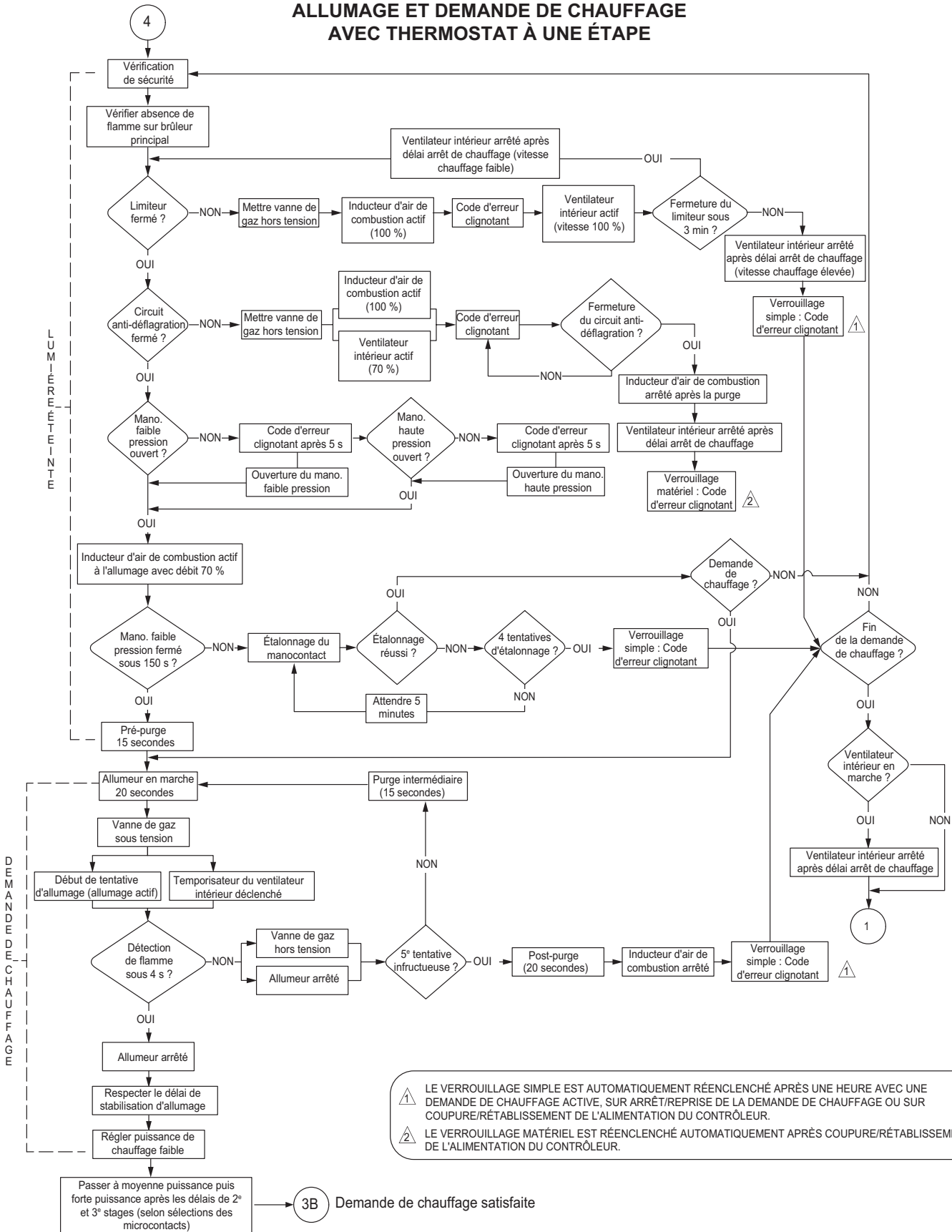
FONCTIONNEMENT (THERMOSTAT À 2 STAGES) 1ER OU 2E STAGE  
SURVEILLANCE DE TOUTES LES ENTRÉES (LIMITEUR, PRESSION, DEMANDE DE CHAUFFAGE/CLIMATISATION, NIVEAU DE FLAMME)

FONCTIONNEMENT (THERMOSTAT À UN STAGE) SURVEILLANCE DE TOUTES LES ENTRÉES (LIMITEUR, PRESSION, DEMANDE DE CHAUFFAGE/CLIMATISATION, NIVEAU DE FLAMME).

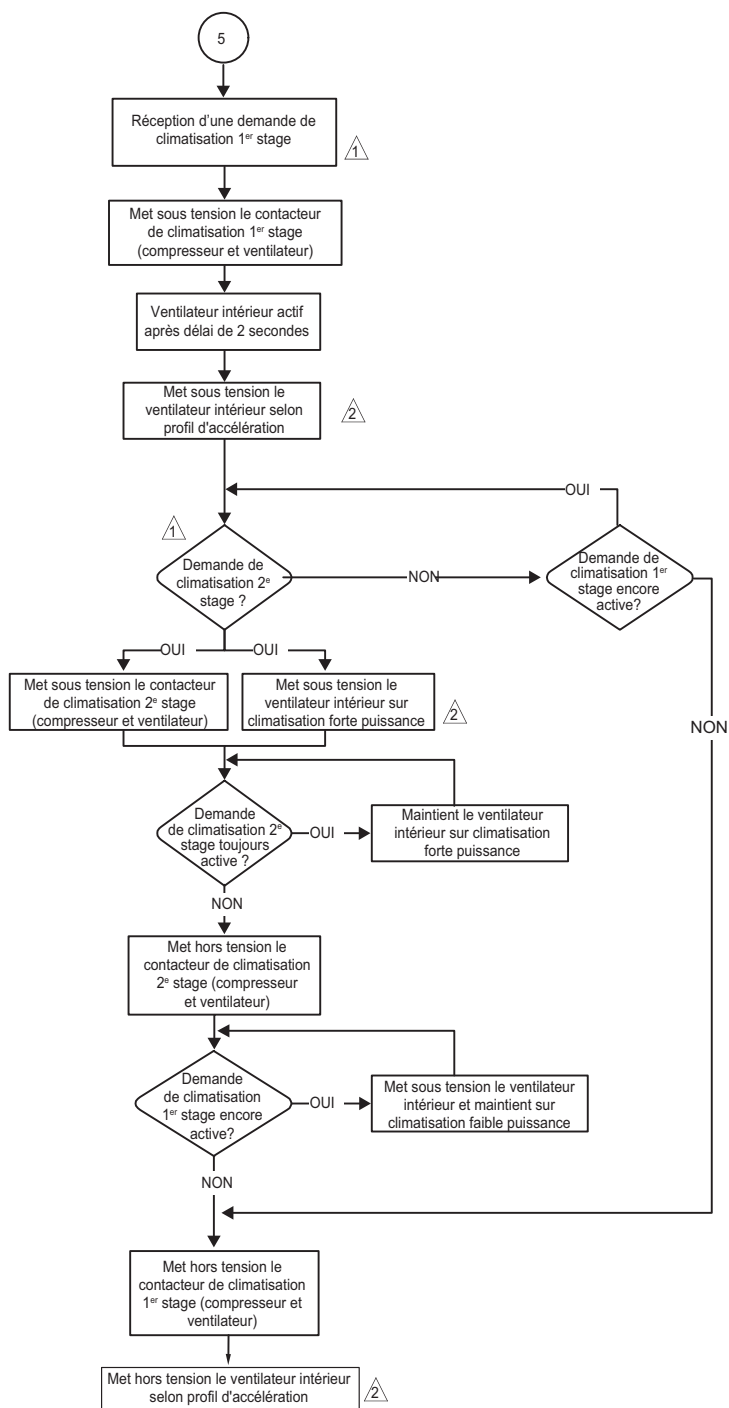




### ALLUMAGE ET DEMANDE DE CHAUFFAGE AVEC THERMOSTAT À UNE ÉTAPE



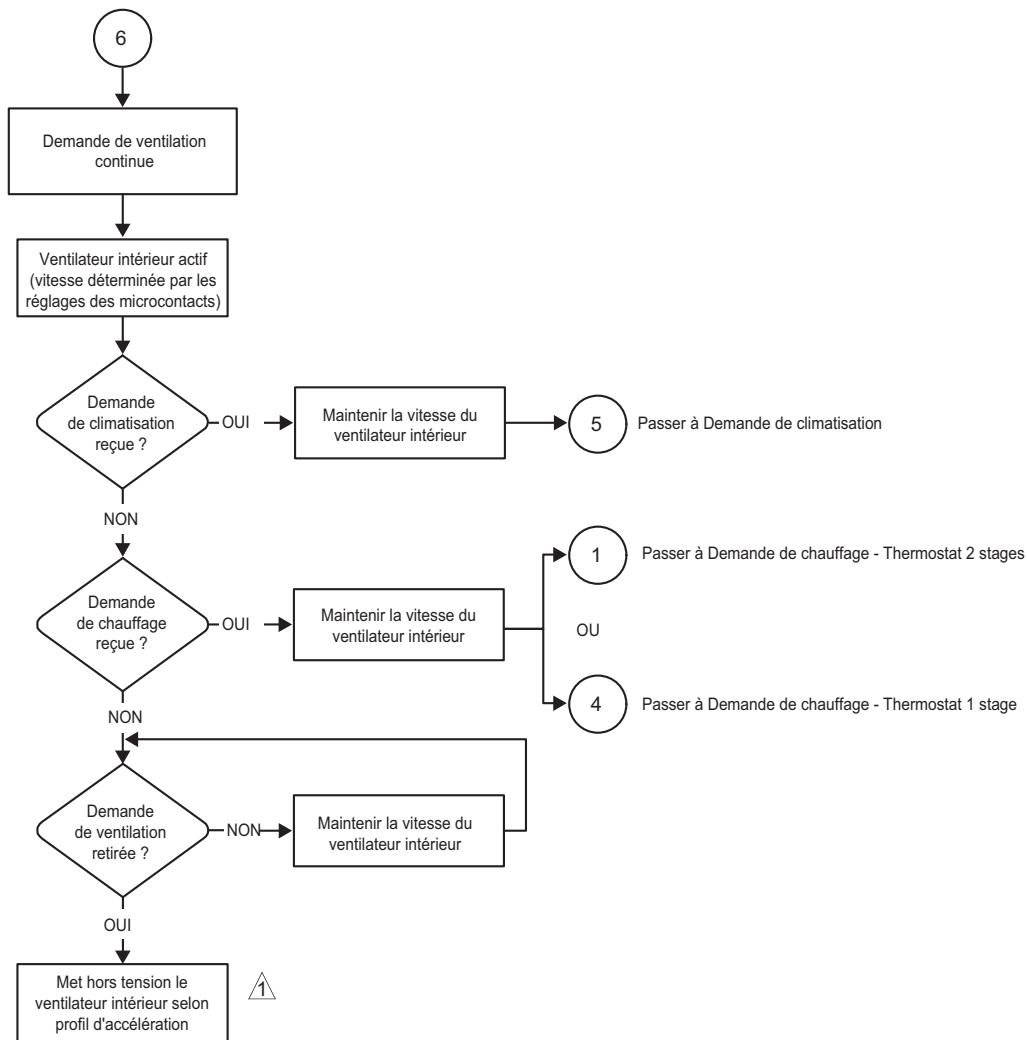
### DEMANDE DE CLIMATISATION



⚠ La climatisation de 2<sup>e</sup> stage nécessite un thermostat à 2 stages, un système de climatisation à 2 stages et la coupure de la connexion W915 sur le contrôleur. Le contrôleur doit répondre à une demande de climatisation de 2<sup>e</sup> stage, sauf si une demande de climatisation de 1<sup>er</sup> stage est active.

⚠ Les modes Climatisation et Climatisation forte puissance du ventilateur intérieur présentent des profils d'allumage/arrêt et d'augmentation particuliers. Le profil requis est sélectionné à l'aide des microcontacts du contrôleur.

### SÉQUENCE DE FONCTIONNEMENT DU VENTILATEUR INTÉRIEUR À FAIBLE VITESSE CONTINUE



⚠ Les modes Climatisation faible puissance et Climatisation forte puissance du ventilateur intérieur présentent des profils d'allumage/arrêt et d'augmentation particuliers. Le profil requis est sélectionné à l'aide des microcontacts du contrôleur.

**Modifications apportées à la norme NFPA-54, chapitre 10**

**La section 10.8.3 de la norme NFPA-54 a été revue afin d'inclure les exigences suivantes :**

Les exigences ci-dessous s'appliquent à tout appareil de chauffage au gaz avec conduit d'évacuation horizontale traversant un mur, installé dans une habitation, une structure ou un bâtiment utilisé en tout ou partie comme résidence (y compris ceux ou celles que possède ou utilise le Commonwealth) et dont le chapeau d'évacuation horizontale pour mur extérieur est situé à moins de sept (7) pieds au-dessus du niveau du sol fini dans la zone de l'évacuation, le sol fini pouvant être une terrasse, un porche, etc.

- 1 - **INSTALLATION DE DÉTECTEURS DE MONOXYDE DE CARBONE.** Le plombier ou l'installateur d'un appareil de chauffage au gaz avec conduit d'évacuation horizontale traversant un mur doit s'assurer qu'un détecteur de monoxyde de carbone connecté directement à une source d'alimentation électrique permanente et muni d'une pile de secours est installé au niveau du sol à l'endroit où se trouve l'appareil de chauffage au gaz. Il doit également s'assurer qu'un détecteur de monoxyde de carbone connecté directement à une source d'alimentation électrique permanente ou fonctionnant sur pile muni d'une alarme sonore est installé à chacun des autres étages de l'habitation, du bâtiment ou de la structure desservis par l'appareil de chauffage au gaz avec conduit d'évacuation horizontale traversant un mur. Il incombe au propriétaire de vérifier que l'installation des détecteurs de monoxyde de carbone connectés directement à une source d'alimentation électrique permanente est réalisée par des professionnels autorisés et qualifiés pour l'installation de tels détecteurs.
  - a. Si l'appareil de chauffage au gaz avec conduit d'évacuation horizontale traversant un mur est installé dans un vide sanitaire ou un grenier, le détecteur de monoxyde de carbone connecté directement à une source d'alimentation électrique permanente et muni d'une alarme sonore et d'une pile de secours peut être installé à l'étage immédiatement adjacent.
  - b. Si ces conditions ne peuvent être respectées une fois l'installation achevée, le propriétaire dispose d'une période de trente (30) jours pour s'y conformer, à condition que durant ladite période de trente (3) jours, un détecteur de monoxyde de carbone fonctionnant à pile et muni d'une alarme sonore soit installé.
- 2 - **DÉTECTEURS DE MONOXYDE DE CARBONE HOMOLOGUÉS** Tout détecteur de monoxyde de carbone installé dans le but de satisfaire les exigences ci-dessus doit être conforme à la norme NFPA 720, être homologué ANSI/UL 2034 et être certifié IAS.
- 3 - **PLAQUE D'IDENTIFICATION** À l'extérieur du bâtiment, une plaque d'identification en matière plastique ou en métal doit être installée de façon permanente à une hauteur minimale de huit (8) pieds au-dessus du sol à la verticale du chapeau d'évacuation de l'appareil de chauffage au gaz avec conduit d'évacuation horizontale traversant un mur. Cette plaque doit comporter la mention suivante en caractères d'imprimerie d'au moins 1/2 po de haut : « ÉVACUATION DE GAZ SITUÉE SOUS CE PANNEAU. NE PAS OBSTRUER. »

- 4 - **INSPECTION.** Afin que l'installation soit approuvée par l'inspecteur de la région, de l'État ou de la province, des détecteurs de monoxyde de carbone et une plaque d'identification doivent être installés avec tout appareil de chauffage au gaz avec conduit d'évacuation horizontale traversant un mur, conformément aux dispositions 1 à 4 de la norme 248 CMR 5.08(2)(a).

**EXCEPTIONS : Les appareils suivants sont exemptés des dispositions 1 à 4 de la norme 24 CMR 5.08(2)(a):**

- 1 - Les appareils répertoriés au chapitre 10 intitulé « Equipment Not Required to be Vented » (Appareils ne nécessitant pas d'évacuation) de l'édition la plus récente de la norme NFPA 54, selon ce qui a été adopté par l'autorité compétente; et
- 2 - Les installations approuvées de chauffage au gaz avec conduit d'évacuation horizontale traversant un mur, installées dans une pièce ou une structure séparée de l'habitation, du bâtiment ou de la structure utilisés en tout ou partie comme résidence.

**EXIGENCES DU FABRICANT -**

**SYSTÈME D'ÉVACUATION FOURNI AVEC L'APPAREIL DE CHAUFFAGE AU GAZ.**

Si le fabricant d'un appareil de chauffage au gaz avec conduit d'évacuation horizontale traversant un mur approuvé fournit la configuration ou les composantes du système d'évacuation avec l'appareil, les instructions d'installation fournies par le fabricant doivent comprendre les éléments suivants :

- 1 - Des instructions détaillées pour l'installation de la configuration ou des composantes du système d'évacuation; et
- 2 - La liste complète des pièces composant le système d'évacuation ou sa configuration.

**EXIGENCES DU FABRICANT -**

**SYSTÈME D'ÉVACUATION NON FOURNI AVEC L'APPAREIL DE CHAUFFAGE AU GAZ.**

Si le fabricant d'un appareil de chauffage au gaz avec conduit d'évacuation horizontale traversant un mur approuvé ne fournit aucune composante du système d'évacuation, mais qu'il précise qu'un « système d'évacuation spécial » doit être installé, il doit satisfaire aux exigences suivantes :

- 1 - il doit fournir les instructions relatives au « système d'évacuation spécial » avec les instructions d'installation de l'appareil à installer; et
- 2 - le « système d'évacuation spécial » doit être un produit approuvé par l'autorité compétente et être fourni avec des instructions d'installation détaillées ainsi que la liste complète des composantes.

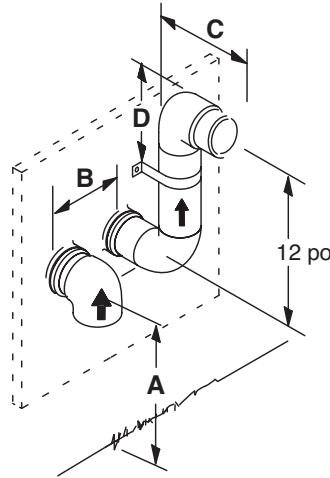
**Une fois l'installation terminée, toutes les instructions d'installation de l'appareil de chauffage au gaz avec conduit d'évacuation horizontale traversant un mur approuvé, toutes les instructions d'évacuation et toutes les listes de pièces nécessaires doivent être conservées avec l'appareil.**

**POUR LA PROVINCE DE L'ONTARIO, APPLICATIONS À ÉVACUATION LATÉRALE HORIZONTALE SEULEMENT**

Pour les applications à évacuation horizontale extérieure, le réducteur de 2 x 1,5 po pour l'évacuation de 2 po au point où le tuyau d'évacuation sort de la structure n'est pas nécessaire dans les applications à évacuation ventilation directe ou indirecte dans la province de l'Ontario. Dans ces applications, l'évacuation doit être orientée de manière à ce que le panache d'évacuation ne pose pas de problème. Si l'installation nécessite une plus grande séparation entre les gaz de combustion et la structure du bâtiment, un réducteur peut être installé sur le tuyau d'évacuation pour augmenter la vitesse des gaz de combustion.

**ADDENDUM POUR TOUTES LES PROVINCES CANADIENNES**

Voir ci-dessous pour les évacuations pour toutes les provinces canadiennes. Lennox approuve la terminaison suivante pour utilisation dans toutes les provinces canadiennes.

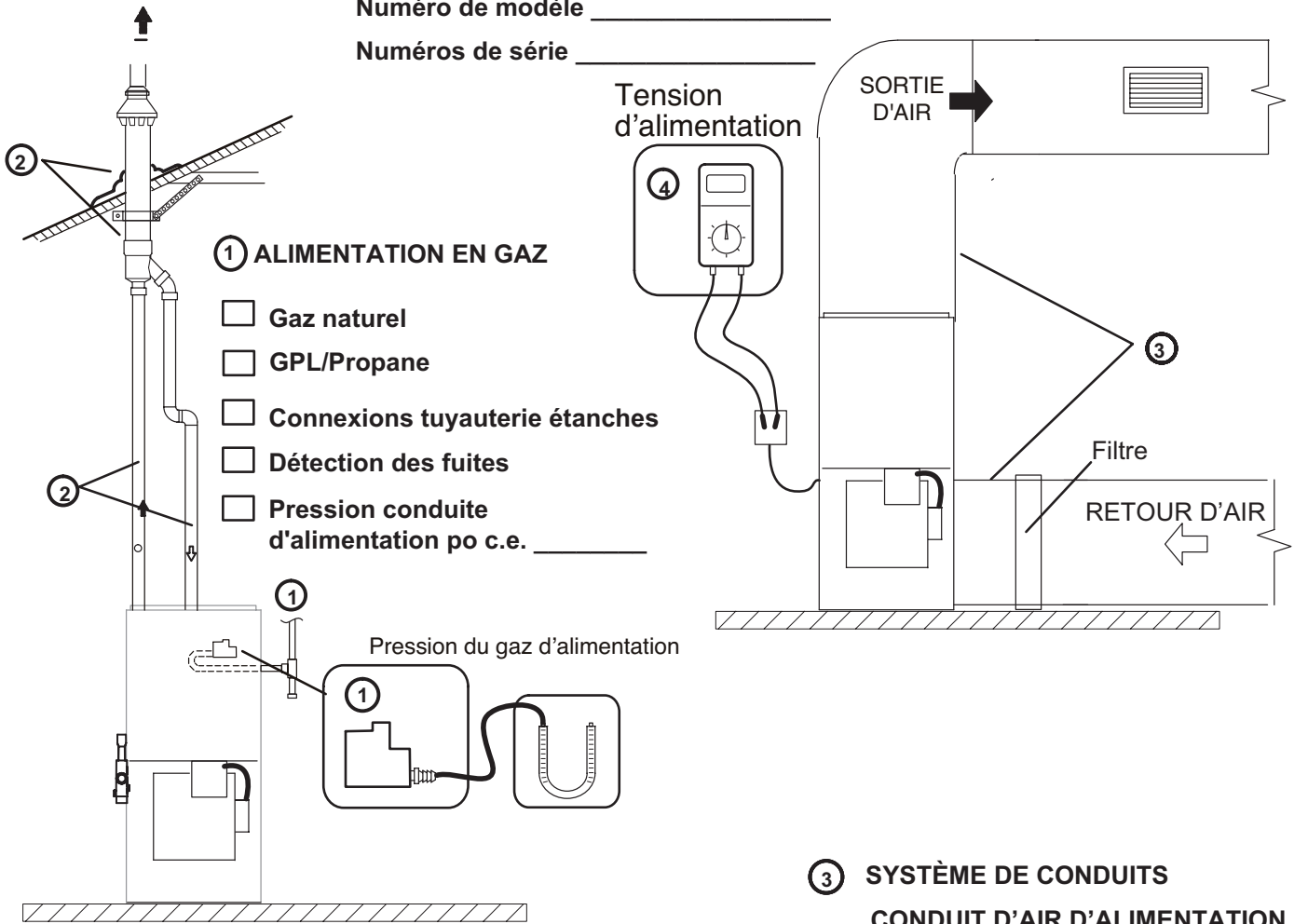


	<b>Conduit d'évacuation de 2 po (51 mm)</b>	<b>Conduit d'évacuation de 3 po (76 mm)</b>
<b>A</b> – Dégagement au-dessus du sol ou du niveau moyen d'accumulation de la neige	12 po (305 mm) mini.	12 po (305 mm) mini.
<b>B</b> – Séparation horizontale entre l'admission et l'évacuation	150 mm (6 po) mini. 24 po (610 mm) maxi.	150 mm (6 po) mini. 24 po (610 mm) maxi.
<b>C</b> – Longueur du conduit d'évacuation	Selon: Code de pratique du Saskatchewan	
<b>D</b> – Distance du support mural depuis le haut de chaque conduit (admission/évacuation)	6 po (152 mm) maxi.	6 po (152 mm) maxi.

**REMARQUE** - Les gaz d'évacuation peuvent être acides et peuvent endommager certains matériaux de construction. Si les gaz de combustion touchent les matériaux de construction, un écran résistant à la corrosion doit être utilisé pour protéger la surface du mur. La protection doit être construite en bois, plastique, tôle ou en un autre matériau approprié. Tous les joints, fissures, etc. de la zone affectée doivent être étanchéifiés à l'aide d'un produit d'étanchéité approprié.

## CONFIGURATION DE L'UNITÉ (typique)

Générateur d'air chaud  
 Numéro de modèle \_\_\_\_\_  
 Numéros de série \_\_\_\_\_



**① ALIMENTATION EN GAZ**

- Gaz naturel
- GPL/Propane
- Connexions tuyauterie étanches
- Détection des fuites
- Pression conduite d'alimentation po c.e. \_\_\_\_\_

**② CONDUIT D'ADMISSION/ÉVACUATION**

- Tous les joints apprêtés et collés
- Terminaisons correctement installées
- Conduits horizontaux inclinés (le cas échéant)
- Piège à condensat amorcé / conduit incliné
- Tuyaux supportés
- Câble de chauffage installé et utilisable (le cas échéant)

**③ SYSTÈME DE CONDUITS**

**CONDUIT D'AIR D'ALIMENTATION**

- Étanchéifié
- Isolé (si nécessaire)

**CONDUIT DE RETOUR**

- Étanchéifié
- Filtre installé et propre
- Grilles dégagées

**④ CONTRÔLE DE LA TENSION**  
 Tension d'alimentation \_\_\_\_\_

- Connexions électriques serrées

**MODE CHAUFFAGE**

**MODE CLIMATISATION**

① **PRESSION COLLECT. GAZ PO C.E.** \_\_\_\_\_

③ **AMP. VENTILATEUR INTÉRIEUR** \_\_\_\_\_

② **% CO<sub>2</sub> ÉCHANTILLON COMBUSTION** \_\_\_\_\_ **PPM CO** \_\_\_\_\_

④ **CHUTE DE TEMPÉRATURE**

③ **AMP. VENTILATEUR INTÉRIEUR** \_\_\_\_\_

Température conduit de retour \_\_\_\_\_

Température conduit d'alimentation - \_\_\_\_\_

Chute de température = \_\_\_\_\_

④ **ÉLÉVATION DE TEMPÉRATURE**

Température conduit d'alimentation \_\_\_\_\_

Température conduit de retour - \_\_\_\_\_

Augmentation de température = \_\_\_\_\_

⑤ **STATIQUE EXTÉRIEURE TOTALE (bulbe sec)**

Statique extérieure alim. \_\_\_\_\_

Statique extérieure retour + \_\_\_\_\_

Statique extérieure totale = \_\_\_\_\_

⑤ **STATIQUE EXTÉRIEURE TOTALE**

Statique extérieure alim. \_\_\_\_\_

Statique extérieure retour + \_\_\_\_\_

Total statique extérieure = \_\_\_\_\_

⑧ **CONDUITE DE DRAINAGE**

Pas de fuite

⑥ **CONDUITE DE CONDENSAT**

Pas de fuite

⑨ **THERMOSTAT**

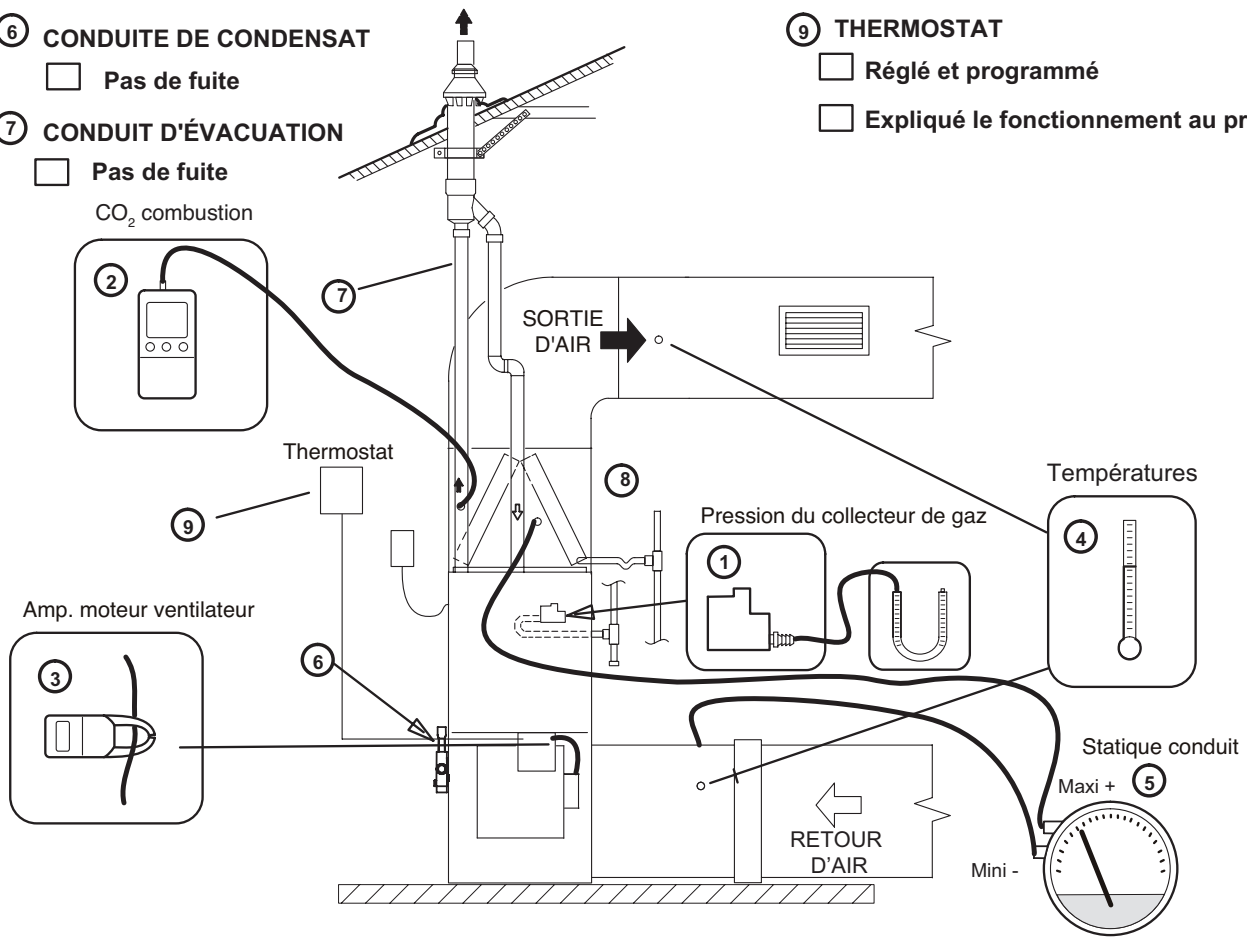
Régulé et programmé

⑦ **CONDUIT D'ÉVACUATION**

Pas de fuite

Expliqué le fonctionnement au propriétaire

CO<sub>2</sub> combustion



Nom du sous-traitant \_\_\_\_\_ Téléphone \_\_\_\_\_ Liste de vérification remplie \_\_\_\_\_

Adresse du projet \_\_\_\_\_ - \_\_\_\_\_ Nom du technicien \_\_\_\_\_