



©2023 Lennox Industries Inc.
Dallas, Texas, États-Unis



**CE MANUEL DOIT RESTER EN POSSESSION
DU PROPRIÉTAIRE DE L'APPAREIL POUR
RÉFÉRENCE ULTÉRIEURE.**

⚠️ AVERTISSEMENT

Une installation, un réglage, une modification, une maintenance et/ou un entretien incorrects peuvent entraîner des dommages matériels ou des blessures graves, voire mortelles. L'installation et l'entretien doivent être assurés par un installateur de CVAC professionnel certifié (ou l'équivalent), une société de service ou le fournisseur du gaz.

⚠️ IMPORTANT

La loi sur la lutte contre la pollution atmosphérique (Clean Air Act) de 1990 interdit la mise à l'air volontaire du réfrigérant (CFC, HFC et HCFC) à partir du 1^{er} juillet 1992. Des méthodes approuvées de récupération, de recyclage ou de régénération doivent être utilisées. La non conformité entraîne l'imposition éventuelle d'amendes et/ou l'emprisonnement.

INSTRUCTIONS D'INSTALLATION

Ventilo-convecteurs CBA25UH série Merit^{MD}

VENTILO-CONVECTERS MULTI-POSITIONS
507751-02CF
8/2023

Table des matières

Dimensions du CBA25UH —	
Configuration ascendante - pouces (mm)	2
Généralités	3
Exigences	3
Dégagements d'installation	4
Installation	4
Drain de condensat	7
Système de conduits et filtres	8
Brasage des conduites de réfrigérant	9
Étanchéification de l'unité	12
Raccordements électriques	12
Débit d'air - Vitesse du ventilateur de climatisation	16
Procédures de vérification	17
Fonctionnement	18
Entretien à effectuer par le propriétaire	18
Réparation ou remplacement de l'isolation de l'enceinte	19
Entretien professionnel	19
Utilisation du ventilo-convecteur pendant la construction	19

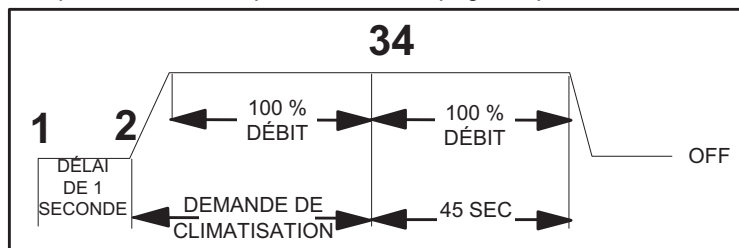
⚠️ AVERTISSEMENT

Pour éviter les blessures graves ou mortelles :

1. Verrouillez/étiquetez avant d'effectuer la maintenance.
2. Si l'alimentation du système est nécessaire (ex. : maintenance d'un détecteur de fumée), déconnectez l'alimentation du ventilateur, retirez la courroie du ventilateur (si applicable) et assurez-vous que tous les contrôleurs et thermostats sont en position OFF/ARRÊT avant d'effectuer la maintenance.
3. Gardez toujours les mains, cheveux, vêtements, bijoux, outils, etc., à l'écart des pièces en mouvement.

INFORMATION IMPORTANTE À L'ATTENTION DE L'INSTALLATEUR

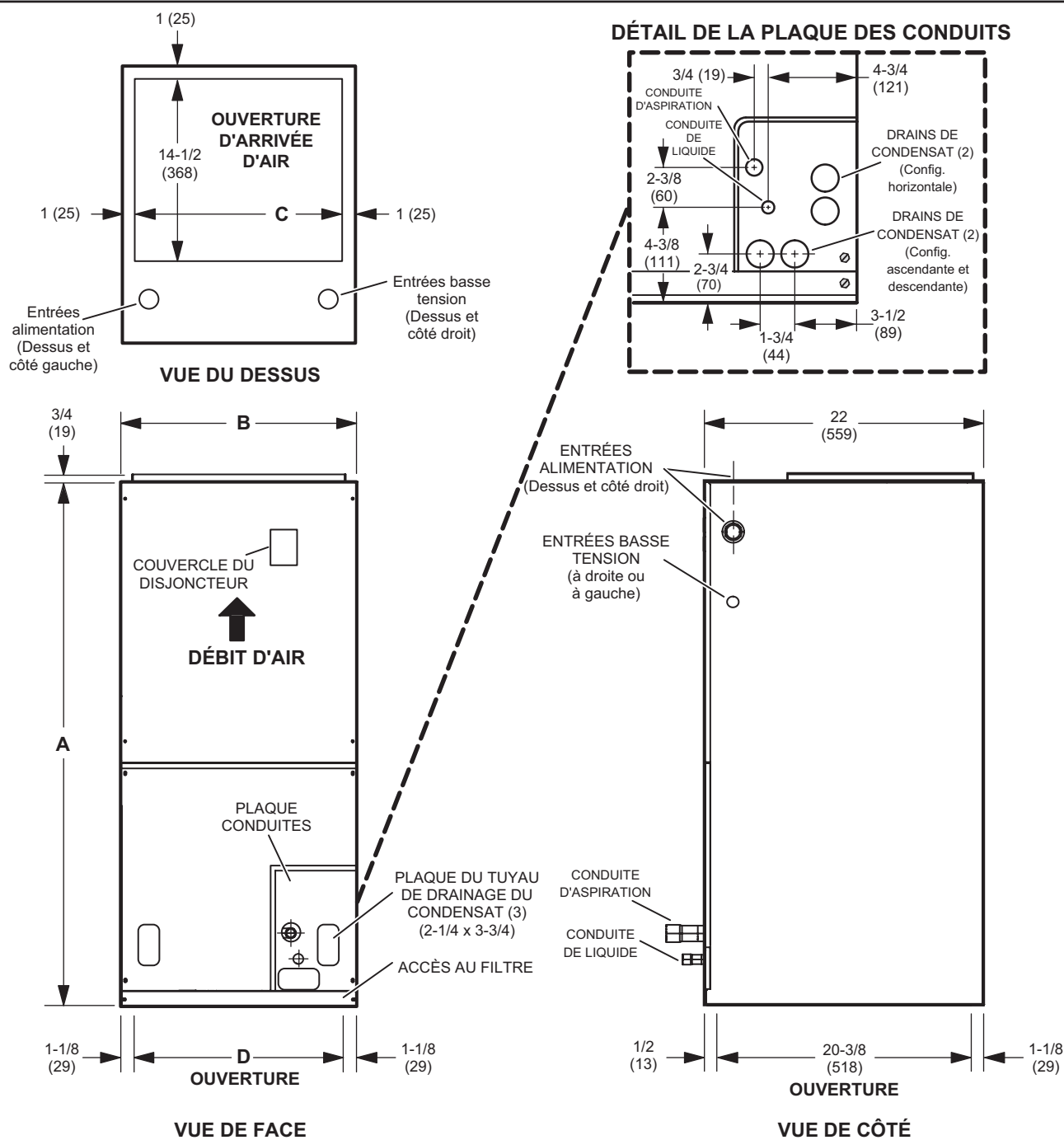
Cette unité est équipée d'un relai de temporisation qui retarde la mise en marche du ventilateur d'alimentation d'une seconde et maintient le ventilateur en marche pendant 45 secondes pour toutes les demandes de ventilation et de climatisation. Pour plus de détails, reportez-vous à la page 17 pour connaître la séquence de fonctionnement de l'unité.



NON APPLICABLE À:
CBA25UH-048
CBA25UH-060



Dimensions du CBA25UH — Configuration ascendante - pouces (mm)



Dimension	18		24		30		36-42		48		60	
	po	mm	po	mm	po	mm	po	mm	po	mm	po	mm
A	43-1/2	1105	45-1/2	1156	47	1194	53-5/8	1362	55	1397	59-3/4	1518
B	18-1/2	470	18-1/2	470	18-1/2	470	21-1/2	546	21-1/2	546	21-1/2	546
C	16-1/2	419	16-1/2	419	16-1/2	419	19-1/2	495	19-1/2	495	19-1/2	495
D	16-1/4	413	16-1/4	413	16-1/4	413	19-1/4	489	19-1/4	489	19-1/4	489

Expédition

Contenu du carton 1 sur 1 :

1 – Ventilateur-convecteur assemblé, équipé en usine pour un refoulement d'air ascendant ou horizontal (comprend des cuvettes de drainage ascendant et horizontal et **un filtre à air préinstallé**).

Vérifiez que le ventilateur-convecteur n'a pas été endommagé pendant le transport. Si c'est le cas, contactez immédiatement le dernier transporteur. Vérifiez la plaque signalétique de l'unité pour confirmer que l'unité envoyée correspond à celle commandée.

IMPORTANT : Des procédures spéciales sont nécessaires pour nettoyer le serpentin tout en aluminium de cette unité. Reportez-vous à la page 18 de ces instructions pour plus d'information.

Généralités

Le ventilateur-convecteur de la série CBA25UH avec **serpentin entièrement en aluminium** est conçu pour une installation à l'intérieur uniquement. Telle qu'expédiée, l'unité est prête pour installation avec refoulement du côté gauche ou du côté droit pour configuration horizontale ou ascendante. Le chauffage électrique, les ensembles de refoulement vers le bas, les filtres à air et d'autres accessoires sont disponibles pour commande et répertoriés dans la rubrique *Spécifications du produit CBA25UH*.

Le but de ces instructions est de donner des directives générales, mais en aucun cas de supplanter les codes locaux ou nationaux. Consultez les organismes compétents avant l'installation.

⚠ ATTENTION

Comme avec tout autre équipement mécanique, faites attention aux arêtes coupantes pour éviter de se blesser. Faites attention pour manipuler cet équipement et portez des gants et des vêtements de protection.

Exigences

⚠ AVERTISSEMENT

Danger - Poids excessif - Faire appel à deux personnes ou plus pour déplacer et installer l'unité. Le non-respect de cette consigne peut entraîner des blessures au dos ou d'autres types de blessures.

⚠ IMPORTANT

Les unités CBA25UH comprennent une vanne d'expansion installée en usine qui assure un contrôle du réfrigérant et un rendement du système optimal avec des unités extérieures de différentes puissances. Ces unités doivent être installées dans le cadre d'un système apparié comme décrit dans le bulletin des spécifications du CBA25UH.

Le but de ces instructions est de donner des directives générales, mais en aucun cas de supplanter les codes locaux ou nationaux. Consultez les organismes compétents avant l'installation.

La conformité à tous les codes locaux, provinciaux ou nationaux applicables à ce type d'équipement doit être déterminée avant l'installation. Lisez ce manuel d'instructions, ainsi que les instructions fournies avec un équipement séparé, avant de commencer l'installation.

En plus de se conformer aux instructions d'installation du fabricant et aux codes locaux du bâtiment, l'installation des ventilateur-convecteurs Lennox (avec ou sans chauffage électrique optionnel) DOIT être conforme aux normes de la NFPA (National

Fire Protection Association) : Norme pour l'installation des systèmes de climatisation et de ventilation" (NFPA no. 90A) et Norme pour l'installation des systèmes de climatisation et de chauffage à air chaud de type résidentiel (NFPA no. 90B).

Tous les modèles sont conçus pour utilisation à l'intérieur uniquement. L'installation du ventilateur-convecteur, du câblage sur place, du système de conduits, etc. doit être conforme aux exigences du Code national de l'électricité, ANSI/NFPA no. 70 (dernière édition) aux États-Unis, ainsi qu'aux lois d'État et ordonnances locales (y compris les codes de plomberie ou des eaux usées).

Les autorités compétentes locales doivent être consultées avant l'installation. De telles réglementations ou exigences applicables prévalent sur les instructions générales de ce manuel.

Installez le plénum d'air conditionné, les conduits et les filtres à air (fournis) conformément à la norme NFPA 90B relative à l'installation des systèmes de climatisation et de chauffage à air chaud (dernière édition).

Le ventilateur-convecteur est expédié d'usine entièrement assemblé. L'unité est fournie avec des brides pour la connexion du système de conduits.

Ne retirez pas les ouvertures défonçables de l'armoire avant d'avoir déterminé quelles ouvertures devront être retirées pour l'installation.

Sélectionnez la position de refoulement la mieux adaptée aux conditions du site. Tenez compte des dégagements obligatoires, de l'espace, des exigences d'acheminement de la conduite de réfrigérant, de l'évacuation du condensat, des filtres, du système de conduits, du câblage et de l'accessibilité pour l'entretien. Référez-vous à la plaque signalétique du ventilateur-convecteur pour des informations spécifiques.

⚠ AVERTISSEMENT



Danger d'explosion. Tenez les matières et vapeurs inflammables, telles que l'essence, à l'écart du ventilateur-convecteur. Placez le ventilateur-convecteur de manière à ce que les éléments chauffants se trouvent à au moins 46 cm (18 po) au-dessus du sol pour une installation dans un garage. Le non-respect de ces instructions peut entraîner la mort, une explosion ou un incendie.

⚠ IMPORTANT

Une condensation excessive peut se produire si l'unité est installée dans un endroit chaud et humide. Lorsque l'unité est installée dans un espace non climatisé, appliquez du produit d'étanchéité autour des fils électriques, des conduites de réfrigérant et des conduites de condensat au point où ils entrent dans l'armoire.

Appliquez du produit d'étanchéité à l'intérieur de l'armoire au point où les fils électriques sortent par l'ouverture du conduit. Cela permet également de maintenir l'air chaud et humide non conditionné hors de l'armoire du ventilateur-convecteur où il forme du condensat sur le boîtier de contrôle et les commandes électriques du refroidisseur.

! IMPORTANT

Cette unité est approuvée pour installation avec des dégagements par rapport aux matières combustibles indiqués sur la plaque signalétique de l'appareil. Les dégagements d'accessibilité et d'entretien doivent avoir préséance sur les dégagements par rapport aux matières combustibles.

Le ventilo-convecteur doit être installé de manière à pouvoir accéder librement au compartiment du serpent/du filtre et au compartiment du ventilateur/des commandes.

REMARQUES

Pendant la climatisation, une condensation excessive peut se produire si le ventilo-convecteur est installé dans un espace chaud et humide.

S'il est installé dans un espace non conditionné, un produit d'étanchéité doit être appliqué autour des fils électriques, des conduites de réfrigérant et de la conduite de condensat à l'endroit où ils entrent dans l'armoire.

Les fils électriques doivent être étanchéifiés à l'intérieur, à l'endroit où ils sortent de l'ouverture du conduit. Un produit d'étanchéité est nécessaire pour empêcher les fuites d'air et la formation de condensat à l'intérieur du ventilo-convecteur, du boîtier de commande et des commandes électriques.

Cette unité est approuvée pour installation avec des dégagements par rapport aux matières combustibles indiqués sur la plaque signalétique de l'appareil. Les dégagements d'accessibilité et d'entretien doivent avoir préséance sur les dégagements par rapport aux matières combustibles.

Le ventilo-convecteur doit être installé de manière à pouvoir accéder librement au compartiment du serpent/du filtre et au compartiment du ventilateur/des commandes.

Dégagements d'installation

Installation dans un placard avec retour sans conduits

Le ventilo-convecteur peut être installé dans un placard avec un faux fond pour former un plénum de retour d'air. Il peut également être installé avec un plénum de retour d'air sous le ventilo-convecteur.

Les registres ou grilles de retour d'air sont fournis sur place. Les codes locaux peuvent limiter l'application de systèmes sans conduit de retour dans les bâtiments à un étage.

Lorsqu'un ventilo-convecteur est installé dans un placard avec une ouverture de retour d'air à registres, la surface minimale de l'ouverture des registres est de :

- 320 pouces carrés pour les modèles -018 et -024 ;
- 360 pouces carrés pour les modèles -030 et -036 ;
- 450 pouces carrés pour les modèles -042 à -060

Si la surface libre n'est pas connue, supposer une surface libre de 25 % pour le bois ou une surface libre de 75 % pour les registres et grilles métalliques. À l'aide des dimensions des registres et de l'hypothèse de 25 % ou 75 %, déterminer si la surface ouverte correspond à la surface ouverte minimale indiquée ci-dessus.

Si un plénum de retour d'air est utilisé, la grille de retour d'air doit être immédiatement devant l'ouverture du plénum pour permettre la libre circulation de l'air de retour. Lorsqu'elle n'est pas installée devant l'ouverture, il doit y avoir un espace suffisant autour du ventilo-convecteur pour permettre la libre circulation de l'air de retour.

Installation

Chaque unité se compose d'un ventilateur, d'un serpent/du filtre et de contrôleurs dans une enceinte isolée en acier

galvanisé fini en usine. Des ouvertures sont prévues pour l'entrée des câbles électriques.

Pour faciliter l'installation, il est préférable de modifier la configuration des serpentins avant de mettre en place le ventilo-convecteur.

DISPOSITIF DE MESURE DU RÉFRIGÉRANT

Tous les serpentins sont équipés d'un clapet anti-retour/expansion installé en usine.

CONFIGURATION ASCENDANTE

- 1 - Le ventilo-convecteur doit être supporté par le bas uniquement et posé sur un sol solide ou sur un cadre de support fourni sur place. Fixez solidement le ventilo-convecteur au sol ou au cadre de support.
- 2 - En cas d'installation d'un appareil dans une configuration ascendante, retirez la cuvette de drainage horizontale. **IMPORTANT - La cuvette de drainage horizontale n'est pas nécessaire dans les installations à refoulement vers le haut ; son retrait permet d'obtenir la meilleure efficacité et le meilleur débit d'air.**
- 3 - Placez l'appareil à l'endroit souhaité et inclinez l'appareil. Connectez les plénums d'alimentation et de retour d'air à l'aide de vis à tôle.
- 4 - Installez les unités qui ne sont pas équipées d'un plénum de retour sur un support espacé d'au moins 14 po du sol. Cela permettra une bonne reprise de l'air.

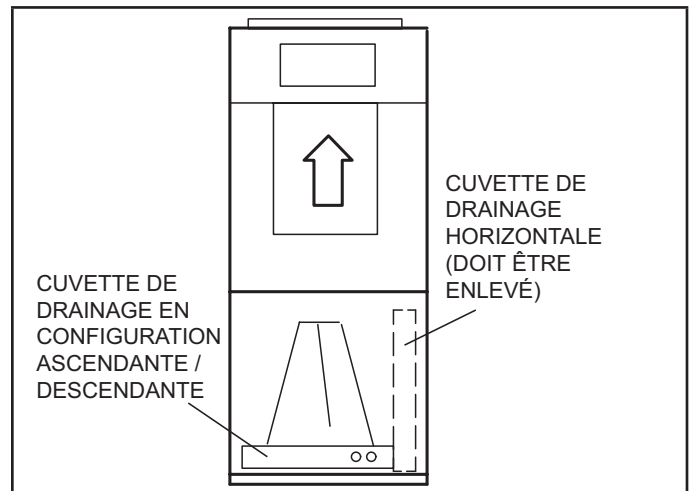


FIGURE 1. Configuration ascendante

CONFIGURATION HORIZONTALE

! IMPORTANT

En retirant le serpent/du filtre, vous risquez d'endommager l'équipement et de vous blesser. Faites attention lors du retrait du serpent/du filtre des unités installées pour un refoulement du côté droit ou gauche. Le serpent/du filtre peut basculer dans la cuvette de drainage une fois sorti de l'enceinte. Supportez le serpent/du filtre lors de son retrait.

REMARQUE - Lorsque l'appareil est installé en configuration horizontale, il est recommandé d'utiliser une cuvette de drainage secondaire. Reportez-vous aux codes locaux.

REMARQUE - Cet appareil peut être installé dans des configurations horizontales à refoulement par la gauche ou par la droite. Un support adéquat doit être fourni pour garantir l'intégrité de l'enceinte. Veillez à ce qu'il y ait suffisamment de place pour retirer les panneaux d'entretien et d'accès en cas d'installation en position horizontale.

REFOULEMENT DU CÔTÉ DROIT

- 1 - Déterminez les bouchons nécessaires pour les raccordements de la conduite de drainage.
- 2 - Une fois la porte d'accès retirée, retirez les bouchons des conduites de drainage pour installer les conduites de drainage.
- 3 - Placez l'appareil de manière à ce qu'il soit incliné vers l'extrémité de la cuvette de drainage et de niveau de l'avant à l'arrière de l'appareil (voir figure 7).
- 4 - La configuration horizontale est illustrée à la figure 2.

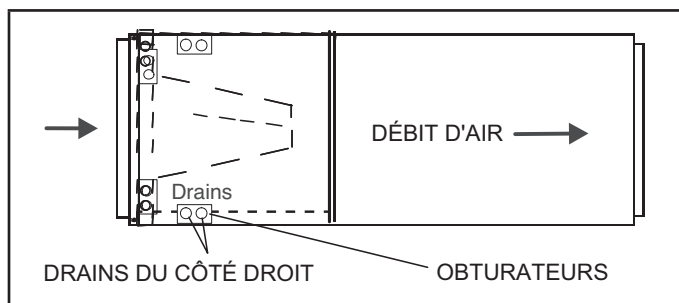


FIGURE 2. Configuration pour refoulement du côté droit

- 5 - Si l'unité est suspendue, elle doit être supportée sur toute sa longueur. Lorsqu'une chaîne ou une bande métallique est utilisée, fixez un morceau de cornière ou de tôle sur l'unité (au-dessus ou en dessous) de manière à ce que toute la longueur de l'unité soit supportée. Utilisez des vis de 1/2 po de long maximum de manière à ne pas endommager le serpentin ou le filtre. Reportez-vous à la figure 3. Connectez les plenums d'alimentation et de retour d'air à l'aide de vis à tôle.

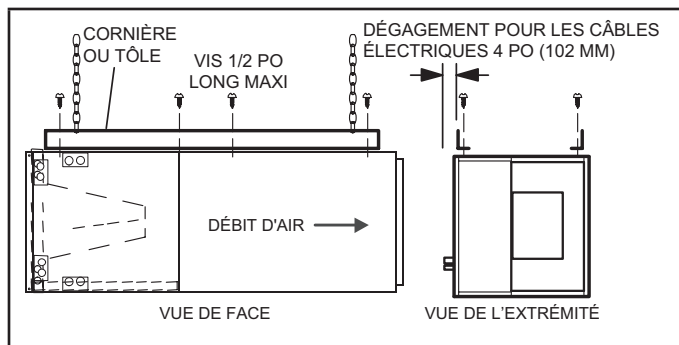


FIGURE 3. Suspension d'une unité horizontale

REFOULEMENT PAR LA GAUCHE

En configuration horizontale avec refoulement du côté gauche, certaines modifications sur place sont nécessaires.

- 1 - Retirez le rembourrage ondulé installé entre le ventilateur et le serpentin. Jetez le rembourrage ondulé.
- 2 - Retirez le serpentin de l'unité. Retirez la cuvette de drainage horizontale.
- 3 - Retirez les obturateurs de drainage des trous de drainage arrière sur la cuvette horizontale et ré-installez-les sur les trous avant.

! IMPORTANT

Après avoir retiré le(s) bouchon(s) de la cuvette de drainage, vérifiez le(s) trou(s) de drainage pour vous assurer que l'orifice de drainage est complètement ouvert et exempt de débris. Vérifiez également qu'aucun débris susceptible de boucher l'orifice de drainage n'est tombé dans la cuvette de drainage au cours de l'installation.

- 4 - Faites pivoter la cuvette de 180° pour inverser l'avant et l'arrière, et installez-la de l'autre côté du serpentin.
- 5 - Retirez les vis du couvercle supérieur.
- 6 - Retirez l'obturateur en plastique du trou gauche sur le joint d'extrémité avant du serpentin et ré-installez-le sur le trou arrière.

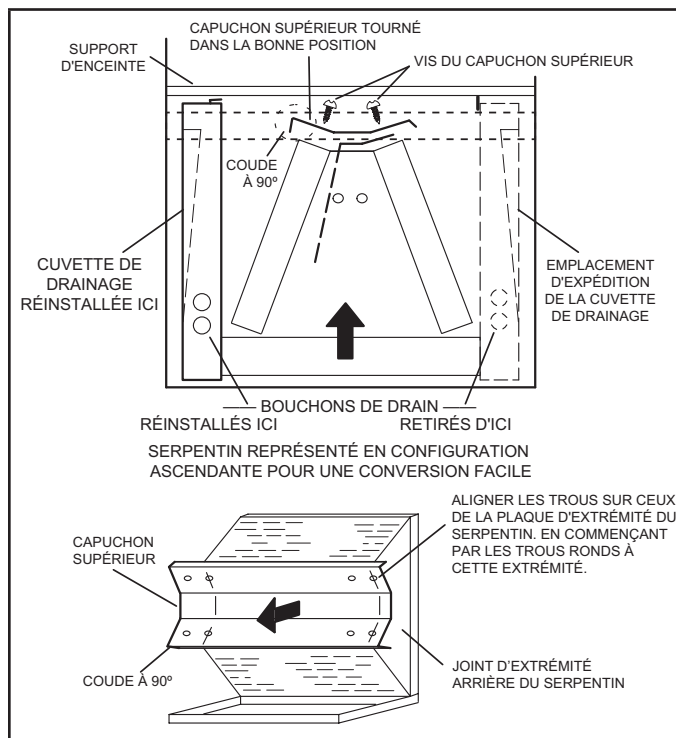


FIGURE 4. Modification sur place pour refoulement du côté gauche

- 7 - Faites pivoter le couvercle supérieur de 180° pour inverser l'avant et l'arrière, et alignez-le sur des trous de vis inutilisés. Les trous doivent être alignés avec les plaques d'extrémité arrière et avant du serpentin. Le couvercle supérieur comporte un rebord plié à 45° d'un côté et à 90° de l'autre. **Le rebord plié à 90° doit être du côté de la cuvette de drainage horizontale** comme illustré à la figure 4.

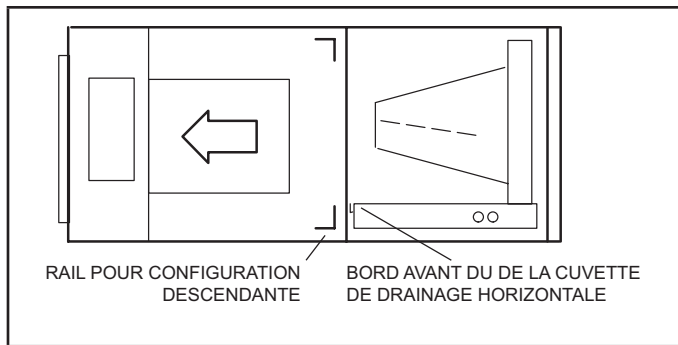


FIGURE 5. Configuration pour refoulement du côté gauche

REMARQUE – Faites excessivement attention en ré-installant les vis dans les trous des plaques d'extrémité du serpentin. Des vis mal alignées peuvent endommager le le serpentin.

- 8 - De la position pour configuration ascendante, faites pivoter l'enceinte de 90° vers la gauche et installez-la en position. Remontez le ventilateur. Fixez le serpentin en pliant la languette vers le bas sur le rail de support de l'enceinte comme illustré.
- 9 - Installez l'écran horizontal (modèle -060) sur le bord avant de la cuvette de drainage horizontale comme illustré à la figure 5.

REMARQUE - Pour les configurations horizontales dans les régions à forte humidité, retirez le rail pour configuration descendante le plus proche de la cuvette de drainage. *Pour retirer le rail, retirez la vis du rail à l'arrière de l'unité et celle du rail de support de l'enceinte. Retirez le rail pour configuration descendante puis remettez les vis. Étanchéifiez aussi autour de la conduite de drainage sortante, de la conduite de liquide et de la conduite d'aspiration pour empêcher toute infiltration d'air humide.*

- 10 - Retirez la plaque d'étanchéité de drainage de la porte d'accès. Fixez la plaque sur la bride avant de l'enceinte avec la vis fournie.

- 11 - Retournez la porte d'accès et remettez-la sur l'unité.
- 12 - Installez l'unité de manière à ce qu'elle soit inclinée de ¼ po vers l'extrémité contenant la cuvette de drainage. Connectez les plenums d'alimentation et de retour d'air à l'aide de vis à tôle.
- 13 - Si l'unité est suspendue, elle doit être supportée sur toute sa longueur. Lorsqu'une chaîne ou une bande métallique est utilisée, fixer un morceau de cornière ou de tôle sur l'unité (au-dessus ou en dessous) de manière à ce que toute la longueur de l'unité soit supportée. Utilisez des vis de 1/2 po de long maximum de manière à ne pas endommager le serpentin ou le filtre comme illustré à la figure 3. Connectez les plenums d'alimentation et de retour d'air à l'aide de vis à tôle.

CONFIGURATION DESCENDANTE

REMARQUE - Si une configuration descendante est nécessaire, commandez séparément l'ensemble numéro Y9658 (-018 à -030) ou Y9659 (-036 à -060) et installez-le selon les instructions de l'ensemble. Utilisez également des plenums d'alimentation et de retour en métal ou de classe I.

Utilisez les instructions d'installation fournies avec l'ensemble pour configuration descendante.

! IMPORTANT

Si une section de chauffage électrique avec des disjoncteurs (ECBA25) est installée sur une unité CBA25UH en configuration descendante, il faut faire pivoter les disjoncteurs de 180° pour les réorienter correctement vers le haut. Voir les instructions d'installation de l'unité ECBA25 pour de plus amples détails.

Drain de condensat

⚠ IMPORTANT

Sur les unités de ce type, où le ventilateur « aspire » plutôt que « refoule » l'air à travers le serpentin, des siphons doivent être installés sur les conduites de drainage du condensat (primaire et auxiliaire, le cas échéant). Les siphons empêchent le ventilateur d'aspirer de l'air par les conduites de drainage dans l'alimentation en air.

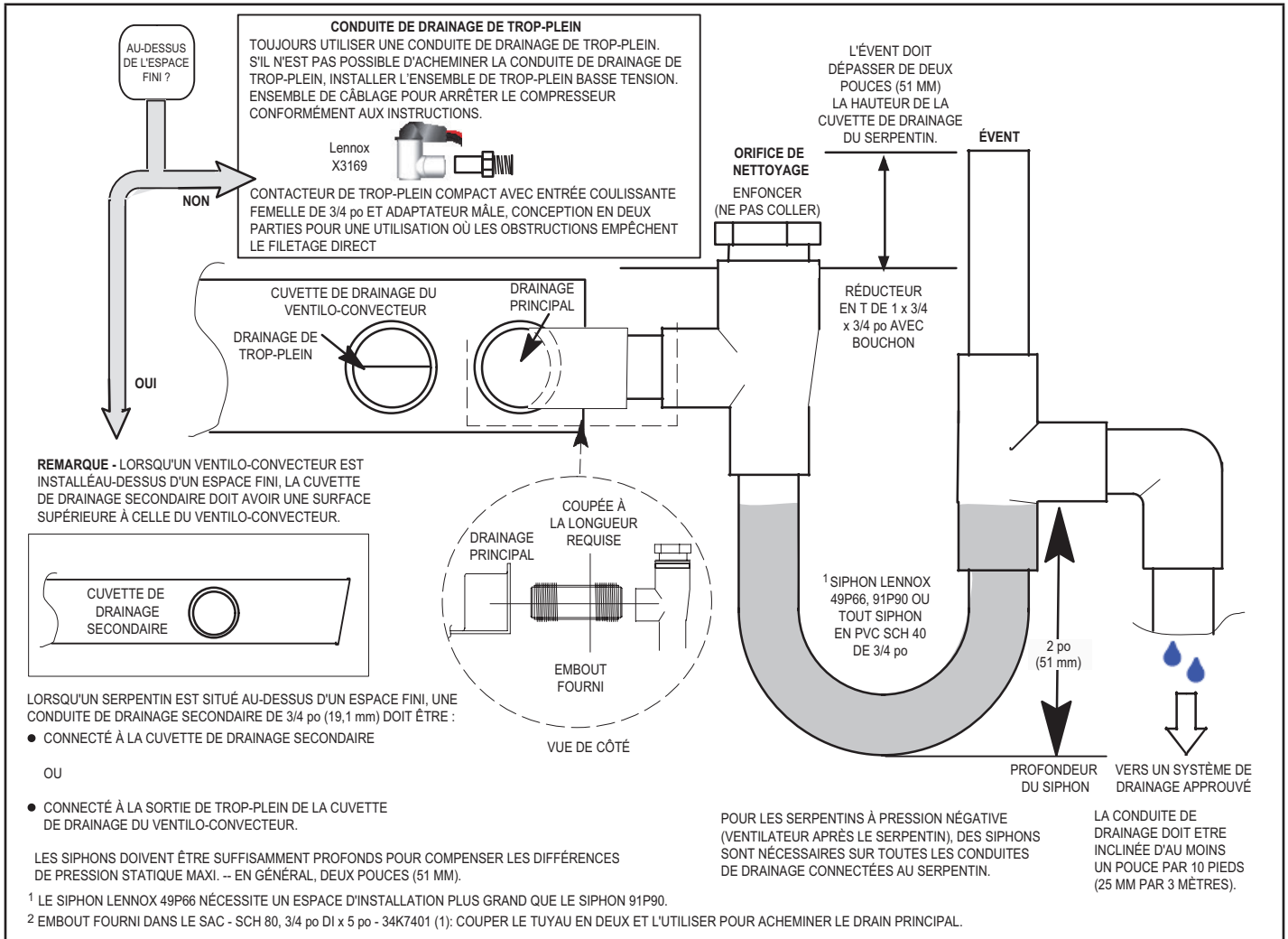


FIGURE 6. Drain principal et drain de trop-plein types

⚠ IMPORTANT

Une cuvette de drainage secondaire fabriquée sur place, avec une conduite de drainage vers l'extérieur du bâtiment, est nécessaire pour toute installation sur un espace de vie fini ou dans toute zone pouvant être endommagée par le débordement de la cuvette de drainage principal. Dans certaines localités, les codes locaux peuvent exiger une cuvette de drainage secondaire pour toute installation horizontale.

PENTE DE L'UNITÉ

Assurez-vous que l'unité est inclinée de sorte que la cuvette de drainage se vide complètement sans que de l'eau reste dans la cuvette.

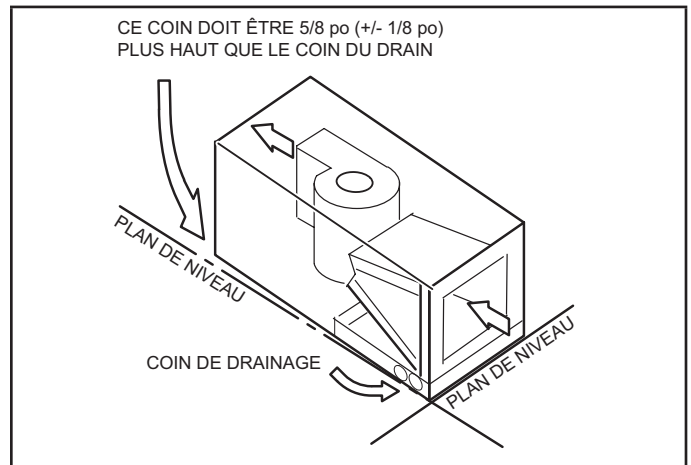


FIGURE 7. Inclinaison de l'unité pour un drainage correct

INSTALLATION DU DRAIN DE CONDENSAT

Le ventilo-convecteur est équipé de raccords NPT de 3/4 po pour le drainage du condensat.

! IMPORTANT

Sur certaines cuvettes, les orifices de drainage primaire et secondaire sont dotés d'ouvertures défonçables.

Vérifiez que le drain principal et le drain secondaire sont ouverts.

- 1 - Les unités sont équipées d'une cuvette de drainage qui comprend un bouchon vert (drainage principal) et rouge (drainage secondaire). Dévissez les bouchons pour les retirer avant d'insérer les raccords de drainage du condensat.

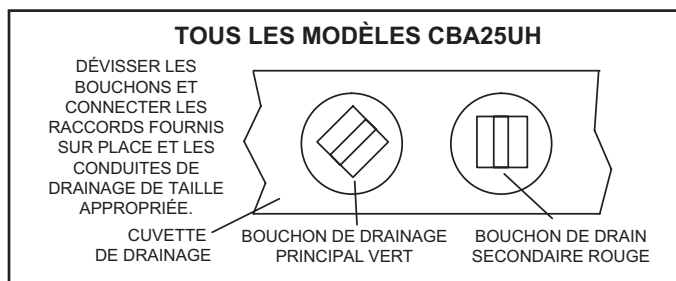


FIGURE 8. Connexions des conduites de drainage

- 2 - Installez des raccords fournis sur place de taille appropriée et branchez la conduite de drainage principal sur le raccord de drainage principal de la cuvette.

REMARQUE - lors de l'installation des raccords des conduites de drainage sur la cuvette, serrez le raccord à la main et utilisez un produit d'étanchéité pour filetage. Un serrage excessif des raccords peut endommager les raccords de la cuvette.

- 3 - Si la conduite de drainage secondaire doit être utilisée, retirez le bouchon ou ouvrez l'ouverture défonçable et acheminez la conduite de drainage de sorte que l'eau qui s'écoule de la sortie soit facilement remarquée par le propriétaire. Reportez-vous aux codes locaux pour connaître les exigences relatives au siphon sur la conduite de drainage secondaire.
- 4 - Vérifiez à nouveau que les orifices de drainage et la cuvette sont exempts de débris.
- 5 - Bouchez et vérifiez le serrage des orifices inutilisés de la cuvette de drainage. Serrez les bouchons à 30 lb.po pour éviter les fuites d'eau.
- 6 - Installez un siphon de 2 po sur les conduites de drainage principales (primaires) aussi près que possible de l'unité (figure 6). Assurez-vous que la partie supérieure du siphon se trouve sous la connexion à la cuvette de drainage pour permettre un drainage complet de la cuvette.

REMARQUE - Les conduits horizontaux doivent être équipés d'un évent anti-siphon (tube vertical) installé en amont du conduit horizontal. Voir Figure 6. Un tronçon horizontal extrêmement long peut nécessiter une conduite de drainage surdimensionnée pour éliminer les blocages.

REMARQUE - Ne pas utiliser le ventilo-convecteur sans siphon sur la conduite de drainage principale (primaire). Le drain de condensat se trouve du côté pression négative du ventilateur ; par conséquent, l'air aspiré par la conduite de condensat ne permet pas un drainage satisfaisant sans un siphon approprié.

- 7 - Acheminez la conduite de drainage jusqu'à l'extérieur ou un drain approprié. Les conduites de drainage doivent être installées de manière à ne pas bloquer l'accès d'entretien à l'avant du ventilo-convecteur. Un dégagement de 24 po est nécessaire pour le retrait du filtre, du serpentin ou du ventilateur et l'accès pour l'entretien.

REMARQUE - Vérifiez les codes locaux avant de raccorder la conduite de drainage à un système de drainage existant. Isolez les conduites de drainage si la condensation peut causer des dégâts.

TEST DU DRAIN DE CONDENSAT

Testez la cuvette et la conduite de drainage après l'installation :

- 1 - Versez plusieurs litres d'eau dans la cuvette de drainage. Utilisez suffisamment d'eau pour remplir le siphon et la conduite.
- 2 - Vérifiez la cuvette de drainage installée. La cuvette de drainage doit se vider complètement. Les raccords de la conduite de drainage ne doivent pas présenter de fuite. L'eau doit être vidangée par l'extrémité de la conduite de drainage principale.
- 3 - Corrigez toute fuite détectée.

Système de conduits et filtres

SYSTÈME DE CONDUITS

L'unité est fournie avec des brides pour la connexion du système de conduits.

Les systèmes de conduits d'air et de retour doivent être dimensionnés de manière adéquate pour répondre aux besoins en air du système et à la pression statique. Le système de conduits doit être isolé avec un isolant d'au moins 1 po d'épaisseur avec un pare-vapeur dans les zones conditionnées ou de 2 po minimum dans les zones non conditionnées.

Le plénum d'alimentation doit être de la même taille que l'ouverture à bride prévue autour de la sortie du ventilateur et doit se prolonger sur au moins 3 pieds à partir du ventilo-convecteur avant de tourner ou de se ramifier en conduits. Le plénum forme une extension du boîtier du ventilateur et minimise les pertes par dilatation de l'air du ventilateur.

FILTRES

Un filtre est fourni. Le tableau 1 indique la taille du filtre pour chaque unité.

TABLEAU 1. Tableau de dimensions des filtres à air

CBA25UH	Dimensions du filtre - po
-018, -024, -030	15 x 20 x 1 po
-036, -042, -048, -060	18 x 20 x 1 po

! IMPORTANT

Si un filtre à haute efficacité est installé avec ce système pour assurer une bonne qualité de l'air intérieur, il doit être de dimensions correctes. Les filtres à haute efficacité provoquent une chute de pression plus importante que les filtres normaux en mousse ou fibre de verre. Si la chute de pression est trop importante, la capacité et le rendement du système peuvent diminuer. La chute de pression peut aussi causer le déclenchement plus fréquent du limiteur en hiver et la congélation du serpentin intérieur en été, augmentant ainsi le nombre d'appels de service nécessaires. Avant d'utiliser un filtre sur ce système, vérifiez les spécifications fournies par le fabricant du filtre et les comparer aux données du bulletin de spécification des produits Lennox applicable. De l'information supplémentaire est fournie dans le Bulletin de service et d'application ACC002 (août 2000).

INSTALLATION DU SYSTÈME DE CONDUITS

Raccordez le conduit d'air d'alimentation à la bride située sur le dessus du ventilo-convecteur. Si un connecteur d'isolation est utilisé, il doit être ininflammable.

BRIDE DU CONDUIT D'AIR RETOUR FABRIQUÉE SUR PLACE POUR LES CONFIGURATIONS HORIZONTALES

Un système de conduits d'air de retour est recommandé, mais n'est pas fourni d'usine. Si l'appareil est installé dans un espace confiné ou un placard, faites passer un raccord de retour de taille normale vers un endroit situé à l'extérieur du placard.

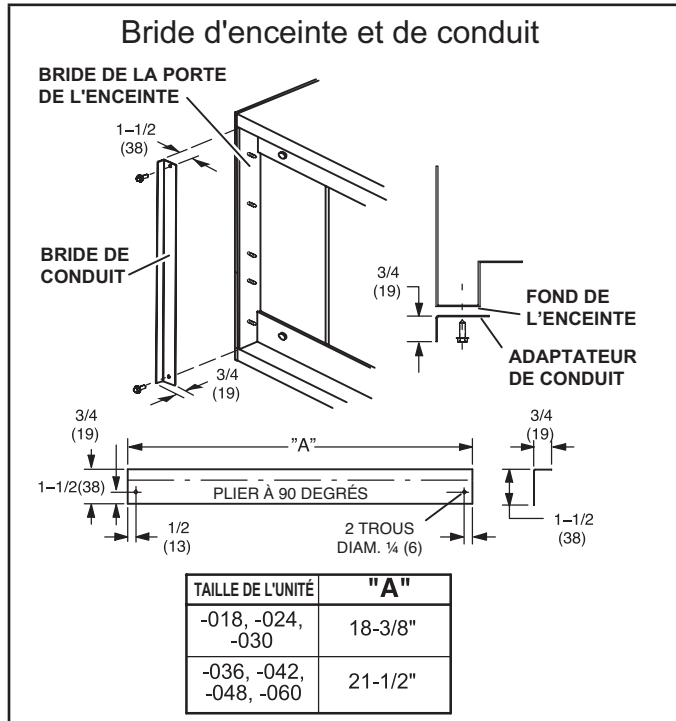


FIGURE 9. Bride d'enceinte et de conduit

Brasage des conduites de réfrigérant

Les conduites de réfrigérant doivent être raccordées par un technicien qualifié, conformément aux procédures établies.

⚠️ IMPORTANT

Les conduites de réfrigérant doivent être des conduites en cuivre propres et sèches, de qualité réfrigération. Les serpentins des ventilo-convecteurs ne doivent être installés qu'avec les tailles de conduites spécifiées pour les combinaisons de systèmes approuvées.

Manipulez les conduites de réfrigérant avec précaution pendant le processus d'installation. Des courbes ou des angles prononcés dans les conduites provoqueront une restriction.

Ne retirez pas les capuchons des lignes ou des points de connexion du système tant que les connexions ne sont pas prêtes.

⚠️ AVERTISSEMENT

Les huiles polyolester (POE) utilisées avec le réfrigérant HFC-410A absorbent l'humidité très rapidement. Il est très important que le système de réfrigérant soit maintenu fermé autant que possible. NE retirez PAS les capuchons des conduites ou les capuchons des vannes de service avant d'être prêt à effectuer les raccordements.

⚠️ AVERTISSEMENT



Danger d'incendie. La purge de réfrigérant uniquement du côté haute pression peut entraîner la pressurisation du côté basse pression et de la conduite d'aspiration. L'application d'un chalumeau sur un système sous pression peut entraîner l'inflammation du réfrigérant et du mélange d'huile. Vérifiez les pressions haute et basse avant de chauffer.

⚠️ AVERTISSEMENT



Lors de l'utilisation d'un gaz haute pression tel que l'azote pour pressuriser un système de réfrigération ou de climatisation, utilisez un régulateur qui peut contrôler la pression à 1-2 psig (6,9-13,8 kPa) près.

⚠️ ATTENTION

Les alliages et flux de brasage contiennent des matériaux dangereux.

Évitez de respirer les vapeurs ou les fumées des opérations de brasage. Ne brasez que dans des espaces bien ventilés.

Portez des gants et des lunettes de protection ou un écran facial pour se protéger des brûlures.

Lavez-vous les mains avec de l'eau et du savon après avoir manipulé des alliages et flux de brasage.

⚠️ IMPORTANT

Pour éviter les concentrations élevées d'azote lors de la purge, celle-ci doit être effectuée dans un endroit bien ventilé. Purgez l'azote à basse pression (1 à 2 psig) par la conduite de réfrigérant pendant le brasage. Ceci évitera l'oxydation et l'introduction d'humidité dans le système.

REMARQUE – Pour l'installation de conduites de réfrigérant de plus de 50 pieds, reportez-vous au Directives de conception et de fabrication des conduites de réfrigérant de Lennox, CORP. 9351-L9, ou contactez le service d'assistance technique de Lennox pour obtenir de l'aide. Pour obtenir de l'information correcte, assurez-vous de communiquer les points suivants: Modèle et puissance.

- 1 - Acheminez les conduites d'aspiration et de liquide depuis les raccords du serpentín intérieur jusqu'aux raccords de l'unité extérieure. Faites passer les conduites en ligne directe, en évitant les changements de direction et les courbes inutiles.
- 2 - Veillez à ce que la conduite d'aspiration soit isolée sur toute la longueur exposée et que ni la conduite d'aspiration ni la conduite de liquide ne soient en contact direct avec les sols, les murs, le système de conduits, les solives de plancher ou d'autres tuyauteries.
- 3 - Pour éviter d'endommager les œillets en caoutchouc de l'enceinte pendant le brasage, faites glisser les œillets en caoutchouc sur les conduites de réfrigérant jusqu'à ce qu'ils soient éloignés de la source de chaleur.

REMARQUE - Placez un chiffon humide contre la plaque des conduites et autour de la connexion de la conduite d'aspiration.

- 4 - Raccordez les conduites d'aspiration et de liquide au serpentín de l'évaporateur. Veillez à protéger l'enceinte et les composants internes comme indiqué à la figure 10.
- 5 - Le brasage doit utiliser un alliage d'argent ou de cuivre et de phosphore dont le point de fusion est supérieur à 1 100 °F (593 °C).

REMARQUE - Ne pas utiliser de soudure tendre.

- 6 - Laissez les conduites de réfrigérant refroidir jusqu'à la température ambiante.

REMARQUE - Veillez à acheminer les conduites de réfrigérant en cuivre à l'écart des bords coupants et assurez-vous qu'ils ne touchent pas d'autres surfaces métalliques. Cela permet d'éviter les dommages causés par les vibrations ou le contact métal sur métal.

- 7 - Réinstallez les œillets en caoutchouc dans le panneau de tuyauterie du réfrigérant.

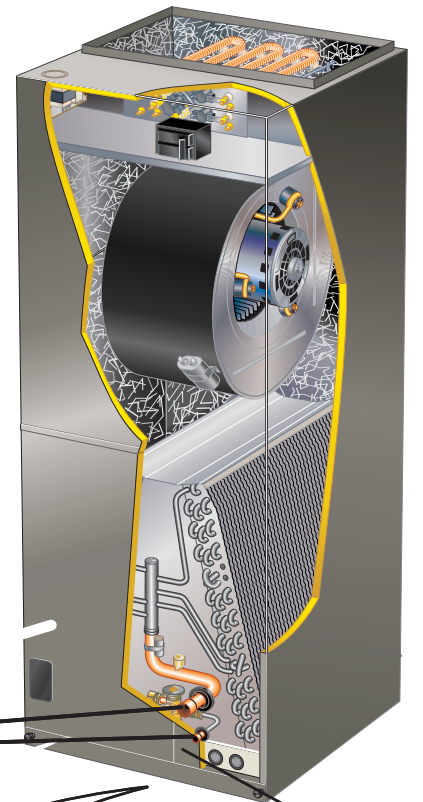
REMARQUE - Assurez-vous que le tube capillaire du clapet d'expansion n'est pas en contact avec des arêtes métalliques ou des tubes en cuivre.

- 8 - Assurez-vous que l'unité extérieure a été placée conformément aux instructions d'installation et qu'elle est raccordée aux conduites de réfrigérant.

VEUILLEZ LIRE LES POINTS IMPORTANTS CONCERNANT LES OPÉRATIONS DE BRASAGE À LA PAGE PRÉCÉDENTE AVANT DE CONTINUER.

REMARQUE - SE RÉFÉRER AUX INSTRUCTIONS D'INSTALLATION DE L'UNITÉ EXTÉRIEURE POUR LES EXIGENCES DE TAILLE DES CONDUITES DE RÉFRIGÉRANT. .

REMARQUE - Utiliser des baguettes de soudure en alliage d'argent (5 ou 6 % minimum pour le brasage cuivre-cuivre, ou 45 % pour le brasage cuivre-laiton ou cuivre-acier).



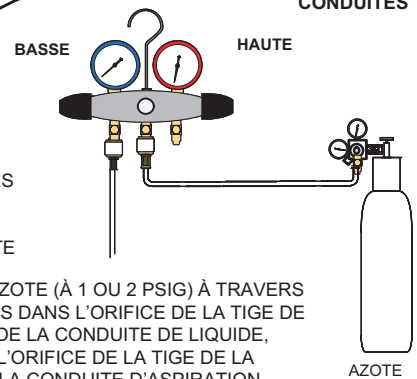
A RETIRER LE PANNEAU D'ACCÈS

B RETIRER LE BOUCHON EN CAOUTCHOUC DES CONDUITES DE LIQUIDE ET D'ASPIRATION
REMARQUE - LES ÉVAPORATEURS CBA25UH UTILISENT DE L'AZOTE OU DE L'AIR SEC COMME CHARGE DE MAINTIEN. SI AUCUNE PRESSION N'EST DÉTECTÉE QUAND LES OBTURATEURS EN CAOUTCHOUC SONT RETIRÉS, VÉRIFIER LE SERPENTIN POUR S'ASSURER QU'IL NE FUIT PAS AVANT DE L'INSTALLER.

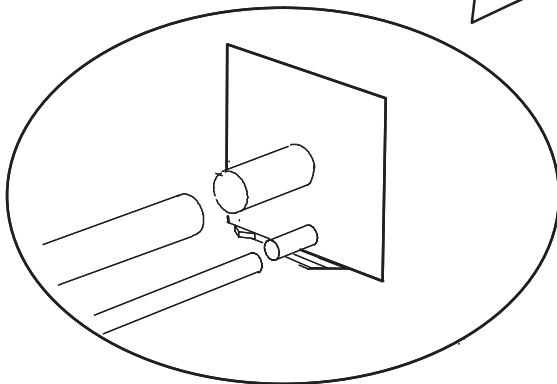
C RETIRER OU REPOUSSER LA PROTECTION DE LA CONDUITE À TRAVERS LE TROU DE LA PLAQUE AVANT DE BRASER LES CONDUITES.

D RACCORDEMENT DES CONDUITES
REMARQUE - LES JEUX DE CONDUITES DE RÉFRIGÉRANT DOIVENT ÊTRE ACHÉMINÉS DE MANIÈRE À PERMETTRE D'ACCÉDER AU FILTRE.

E CONNECTER LES MANOMÈTRES ET DÉMARRER LE FLUX D'AZOTE



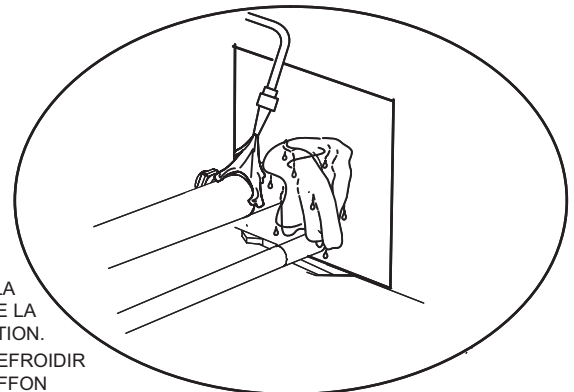
FAIRE CIRCULER DE L'AZOTE (À 1 OU 2 PSIG) À TRAVERS LE JEU DE MANOMÈTRES DANS L'ORIFICE DE LA TIGE DE LA VANNE DE SERVICE DE LA CONDUITE DE LIQUIDE, POUR RESSORTIR PAR L'ORIFICE DE LA TIGE DE LA VANNE DE SERVICE DE LA CONDUITE D'ASPIRATION.



F PLACER UN CHIFFON HUMIDE CONTRE LA PLAQUE DES CONDUITES ET AUTOUR DE LA CONNEXION DE LA CONDUITE D'ASPIRATION.

G BRASAGE DES CONNEXIONS LAISSER REFROIDIR LA CONDUITE AVANT D'ENLEVER LE CHIFFON HUMIDE DU BULBE DE DÉTECTION CTXV ET DE LA ZONE DE LA PLAQUE DES CONDUITES.

H RÉPÉTER LA PROCÉDURE PRÉCÉDENTE POUR LA CONDUITE DE LIQUIDE.



SE REPORTER AUX INSTRUCTIONS FOURNIES AVEC L'UNITÉ EXTÉRIEURE POUR LES PROCÉDURES DE DÉTECTION DES FUITES, D'ÉVACUATION ET DE CHARGE.

FIGURE 10. Brasage des connexions

Étanchéification de l'unité

Étanchéifiez l'unité de manière à ce que l'air chaud ne puisse pas pénétrer dans l'enceinte. L'air chaud introduit de l'humidité, ce qui cause des problèmes d'entraînement d'eau. Ceci est particulièrement important quand l'unité est installée dans un local non climatisé.

S'il est installé dans un espace non conditionné, un produit d'étanchéité doit être appliqué autour des fils électriques, des conduites de réfrigérant et de la conduite de condensat à l'endroit où ils entrent dans l'armoire.

⚠ AVERTISSEMENT

Il doit y avoir un joint hermétique entre le bas du ventilateur-convecteur et le plénum de retour d'air. Utilisez du ruban d'étanchéité en fibre de verre, un produit de calfeutrage ou un autre procédé d'étanchéification équivalent pour obtenir un joint étanche entre le plénum et l'enceinte du ventilateur-convecteur. Le retour d'air ne doit pas provenir d'une pièce dans laquelle est installé ce ventilateur-convecteur ou tout appareil au gaz (ex. chauffe-eau) ou dispositif produisant du monoxyde de carbone (ex. foyer à bois).

⚠ IMPORTANT

Utilisez du ruban adhésif et/ou du Permagem pour étanchéifier tous les espaces autour des trous où les conduites de drainage sortent de l'armoire. L'air chaud ne doit pas pouvoir pénétrer par les espaces ou les trous dans l'armoire.

Raccordements électriques

⚠ AVERTISSEMENT



Risque d'électrocution ! - Débranchez toutes les sources d'alimentation avant de procéder à l'entretien.

Remontez toutes les pièces et tous les panneaux avant d'utiliser l'appareil.

Sinon, l'unité peut présenter des risques d'électrocution graves ou mortels.

⚠ AVERTISSEMENT

Faites passer les fils 24 volts Classe II par l'ouverture basse tension spécifiée uniquement. Faites passer les fils d'alimentation par l'ouverture haute tension spécifiée uniquement. Ne faites pas passer des fils de tensions différentes par la même ouverture.

⚠ AVERTISSEMENT



Risque de choc électrique. Peut entraîner des blessures ou la mort. L'unité doit être mise à la terre conformément aux codes nationaux et locaux.

Sur les unités équipées de contacteurs unipolaires, la tension du secteur est présente sur toutes les composantes quand l'unité ne fonctionne pas. Déconnectez toutes les sources d'alimentation extérieures avant d'ouvrir le panneau d'accès. L'unité peut avoir plusieurs sources d'alimentation électrique.

⚠ AVERTISSEMENT



Risque de choc électrique.

Peut entraîner des blessures ou la mort.

L'isolant recouvert d'un film d'aluminium présente des caractéristiques conductrices similaires à celles du métal. Assurez-vous qu'il n'y a pas de connexions électriques à moins de 1/2 po de l'isolation. Si l'isolant recouvert d'un film d'aluminium entre en contact avec un courant électrique, le film peut constituer un chemin pour le courant vers l'enceinte métallique extérieure. Bien que le courant produit puisse ne pas être suffisant pour déclencher les dispositifs de sécurité électrique existants (par exemple, les fusibles ou les disjoncteurs), il peut être suffisant pour provoquer un risque de choc électrique pouvant entraîner des blessures corporelles ou la mort.

⚠ AVERTISSEMENT



Risque de choc électrique. Peut entraîner des blessures ou la mort. L'unité doit être mise à la terre conformément aux codes nationaux et locaux.

Sur les unités équipées de contacteurs unipolaires, la tension du secteur est présente sur toutes les composantes quand l'unité ne fonctionne pas. Déconnectez toutes les sources d'alimentation extérieures avant d'ouvrir le panneau d'accès. L'unité peut avoir plusieurs sources d'alimentation électrique.

- Le câblage doit être conforme aux codes locaux du bâtiment et à l'édition la plus récente du Code canadien de l'électricité, 1^e Partie, Norme CSA C22.1, ou du National Electric Code ANSI/NFPA No. 70. Reportez-vous aux schémas de câblage suivants. Consultez la plaque signalétique de l'unité pour déterminer l'ampérage minimal du circuit et la taille de la protection contre les surtensions maximales.
- Le câblage d'alimentation, les moyens de déconnexion et la protection contre les surtensions doivent être fournis par l'installateur. Reportez-vous à la plaque signalétique de l'unité pour la protection maximale contre les surtensions et l'ampérage minimum du circuit, ainsi que pour la tension d'alimentation. Sélectionnez des conducteurs de taille correcte pour le circuit d'alimentation conformément aux tableaux 1 à 4 du Code canadien de l'électricité, 1^e Partie, Norme CSA C22.1, ou aux tableaux 310-6 et 310-7 du National Electric Code ANSI/NFPA No. 70.
- L'alimentation électrique doit être dimensionnée et protégée conformément aux spécifications indiquées.
- Ce ventilateur-convecteur est configuré en usine pour 240 volts, monophasé, 60 cycles. Pour les applications 208 volts, reportez-vous à Conversion 208 volts plus loin dans cette section.
- Des ouvertures séparées sont prévues pour les câbles basse tension (24 V) et d'alimentation (secteur). Reportez-vous au schéma dimensionnel pour l'emplacement de ces ouvertures.
- Cette unité comporte des ouvertures enfonçables pour les gaines électriques. Bouchez les trous inutilisés avec les obturateurs fournis.
- Le câblage typique de l'unité (ainsi que le câblage du chauffage électrique optionnel installé sur place) est indiqué à la figure 14. Reportez-vous aux instructions d'installation fournies avec la section de chauffage électrique pour une installation correcte.

⚠ AVERTISSEMENT

UTILISEZ UNIQUEMENT DES CONDUCTEURS EN CUIVRE

- 1 - Déconnectez tous les blocs d'alimentation.
- 2 - Retirez le panneau d'accès au compartiment de ventilateur-convecteur
- 3 - Acheminez les fils d'alimentation jusqu'au boîtier de raccordement électrique du ventilateur-convecteur.
- 4 - Utilisez des écrous à fils homologués UL pour connecter les conducteurs d'alimentation aux fils noir et jaune de l'appareil, et le fil de terre à la borne de mise à la terre marquée GND.
- 5 - Remontez le panneau d'accès au compartiment de ventilateur-convecteur

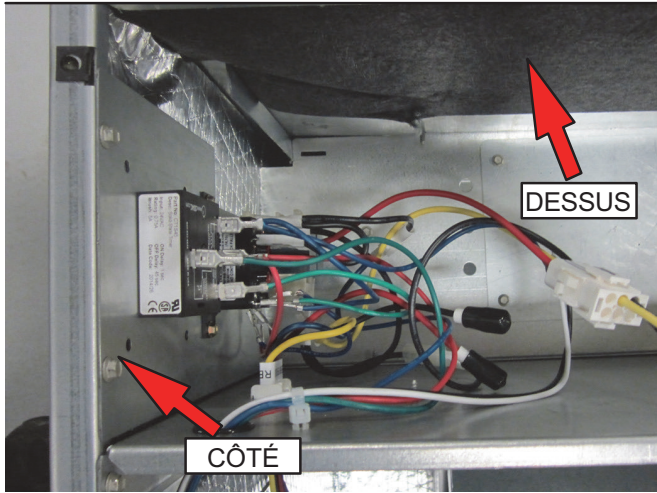


FIGURE 11. Connexions électriques (Configuration ascendante)

REMARQUE - Pour éviter que l'humidité n'endommage le contrôleur dans certaines configurations de refoulement par la gauche, déplacez le support du contrôleur dans les trous pré-perçés du panneau supérieur, comme illustré à la figure 12.

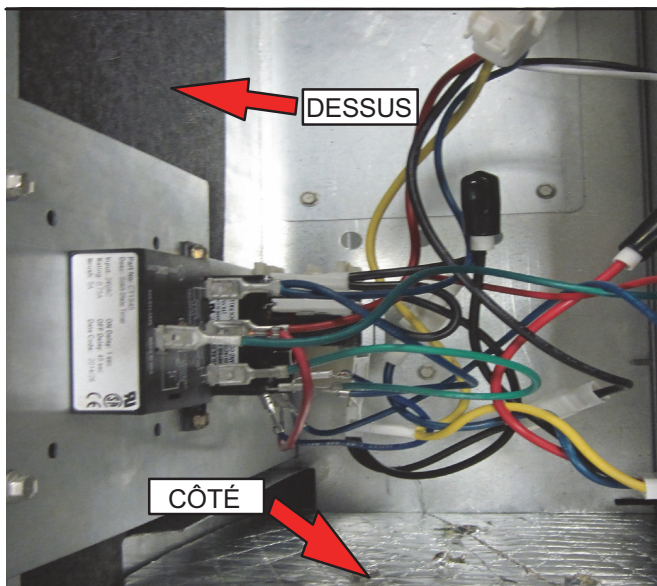


FIGURE 12. Panneau de contrôle déplacé vers le panneau d'extrémité (Configuration horizontale avec refoulement par la gauche)

CONVERSION 208 VOLTS

- 1 - Déconnectez tous les blocs d'alimentation.
- 2 - Retirez le panneau d'accès au compartiment de ventilateur-convecteur.
- 3 - En vous référant au schéma de câblage situé sur le panneau d'accès de l'appareil, déplacez les 2 fils noirs connectés au transformateur de la borne 240 volts du transformateur à la borne 208 volts du transformateur.

⚠ AVERTISSEMENT



Ventilateur-convecteur mis à la terre électriquement. Connectez le fil de terre à la borne de terre marquée "GND".

Sinon, l'unité peut présenter des risques d'électrocution graves ou mortels.

TRANSFORMATEUR 208/240 VOLTS

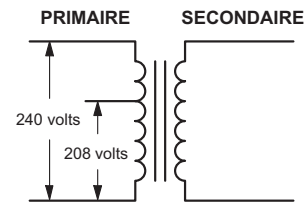


FIGURE 13. Conversion de l'unité de 240 VCA à 208 VCA

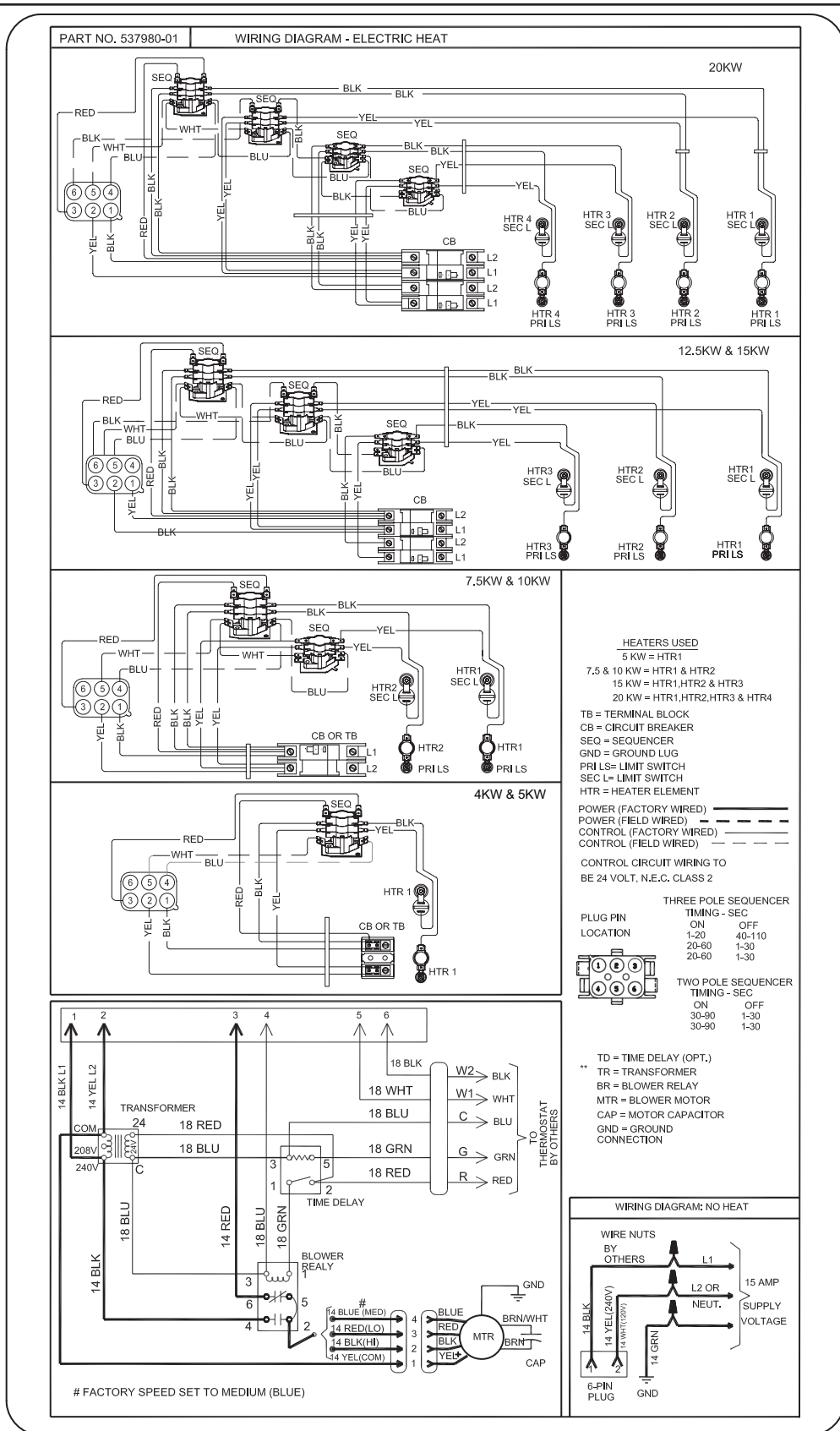
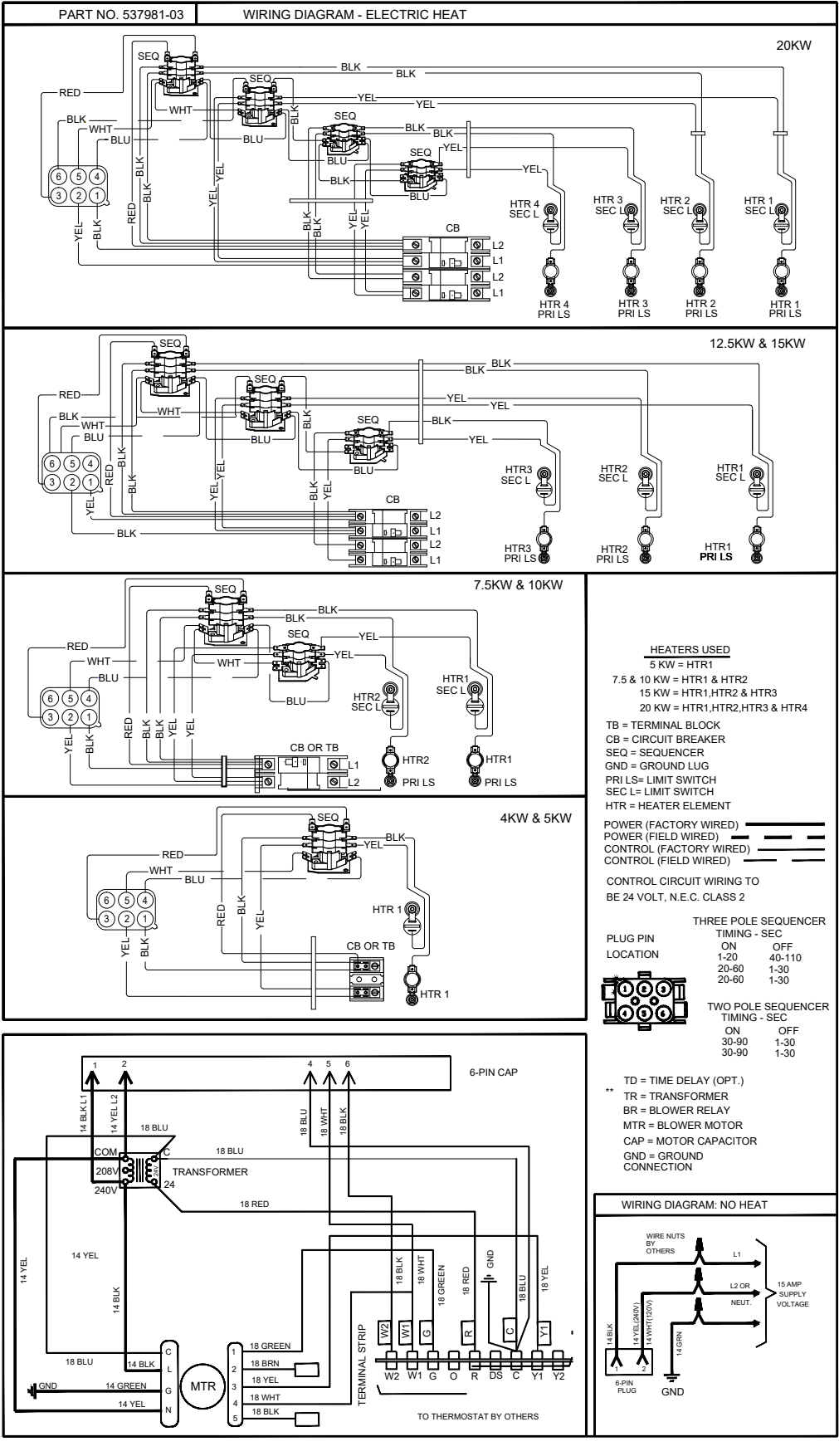


FIGURE 14. Schéma de câblage typique - Ventilateur-convecteur CBA25UH avec chauffage électrique - PSC (modèles 018, 024, 030, 042)



HEATERS USED
 5 KW = HTR1
 7.5 & 10 KW = HTR1 & HTR2
 15 KW = HTR1, HTR2 & HTR3
 20 KW = HTR1, HTR2, HTR3 & HTR4

TB = TERMINAL BLOCK
 CB = CIRCUIT BREAKER
 SEQ = SEQUENCER
 GND = GROUND LUG
 PRI LS = LIMIT SWITCH
 SEC L = LIMIT SWITCH
 HTR = HEATER ELEMENT

POWER (FACTORY WIRED)
 POWER (FIELD WIRED)
 CONTROL (FACTORY WIRED)
 CONTROL (FIELD WIRED)

CONTROL CIRCUIT WIRING TO BE 24 VOLT, N.E.C. CLASS 2

THREE POLE SEQUENCER	
PLUG PIN	TIMING - SEC
ON	OFF
LOCATION	1-20 40-110
	20-60 1-30
	20-60 1-30

TWO POLE SEQUENCER	
PLUG PIN	TIMING - SEC
ON	OFF
LOCATION	30-90 1-30
	30-90 1-30

TD = TIME DELAY (OPT.)
 ** TR = TRANSFORMER
 BR = BLOWER RELAY
 MTR = BLOWER MOTOR
 CAP = MOTOR CAPACITOR
 GND = GROUND CONNECTION

ELECTRIC HEAT

CONSTANT TORQUE LABEL WIRING DIAGRAM

Supersedes

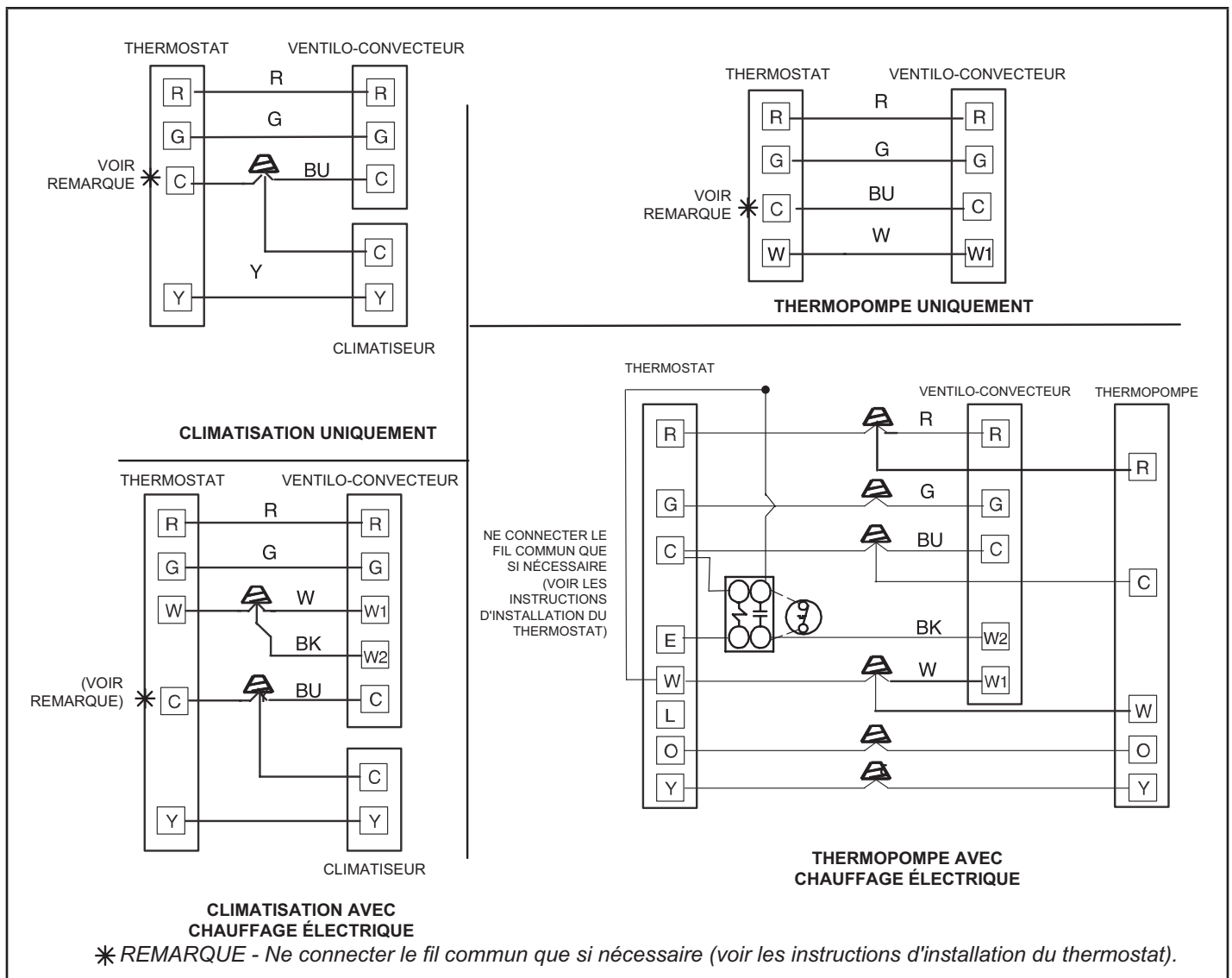
Form No. 537981-03

11/22

© 2011

Little U.S.A.

FIGURE 15. Schéma de câblage typique - Ventilateur-convecteur CBA25UH avec chauffage électrique - CT (modèles 048, 060)



Débit d'air - Vitesse du ventilateur de climatisation

La vitesse du ventilateur de climatisation est configurée en usine pour fournir un débit d'air correct pour une unité extérieure correspondant à la puissance frigorifique nominale du ventilo-convecteur.

Si l'unité extérieure est plus petite que la puissance de climatisation maximale prévue pour le ventilo-convecteur, il peut être nécessaire de modifier la vitesse du ventilateur de climatisation. Reportez-vous au tableau de rendement du ventilateur, tableau 2, page 16.

AVERTISSEMENT



Risque d'électrocution ! - Débranchez toutes les sources d'alimentation avant de procéder à l'entretien.

Remontez toutes les pièces et tous les panneaux avant d'utiliser l'appareil.

Sinon, l'unité peut présenter des risques d'électrocution graves ou mortels.

CHANGEMENT DE LA VITESSE DU VENTILATEUR

- 1 - Déconnectez tous les blocs d'alimentation.
- 2 - Retirez le panneau d'accès au compartiment de ventilo-convecteur.
- 3 - Localisez la broche numéro 2 du relai du ventilateur. Deux fils noirs sont connectés à cette borne. L'un se connecte à la broche numéro 5 du relai du ventilateur, l'autre à une épissure en ligne reliée à un fil bleu.

IMPORTANT - Pour les unités -048 et -060, ne tenez pas compte de l'étape 3.

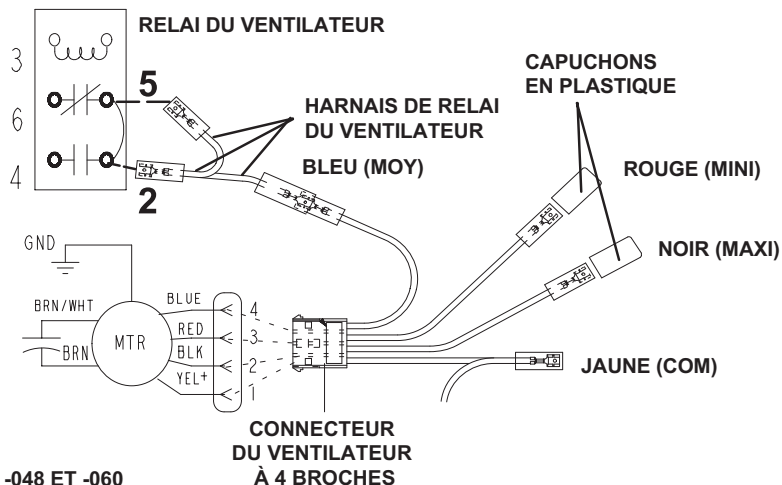
- 4 - Sélectionnez la vitesse du moteur du ventilateur souhaitée. Connectez le rouge-LO ou le noir-HI et branchez-le sur le connecteur à 4 broches du faisceau du relai du ventilateur. (Pour les unités -048 et -060, raccordez le câblage au contrôleur)

REMARQUE - Réutilisez l'écrou de fil installé en usine sur les fils non utilisés.

- 5 - Remontez tous les panneaux.
- 6 - Rebranchez l'alimentation.

REMARQUE - Reportez-vous au schéma de câblage situé sur le panneau d'accès à l'appareil, à cette figure et au rendement du ventilateur (tableau 2).

- Tous les volumes d'air sont mesurés à l'extérieur de l'unité avec le filtre à air installé.
- Tous les réglages d'usine sont à vitesse moyenne.
- Toutes les données sont données lorsque le ventilo-convecteur fonctionne avec un serpentin DX sec.
- Toutes les configurations descendantes fonctionnent à la vitesse maxi lorsqu'elles utilisent un chauffage électrique.



IL N'Y A PAS DE RELAI DE VENTILATEUR SUR LES UNITÉS -048 ET -060

FIGURE 17. Changement de la vitesse du ventilateur

REMARQUE – Pour modifier la vitesse du ventilateur sur les appareils à couple constant -048 et -060, retirez le fil de la borne Y1 et installez-le sur l'une ou l'autre des vitesses non utilisées (marron prise 2 ou noir prise 5).

TABLEAU 2. Rendement du ventilateur du CBA25UH (PSC à 3 vitesses) - 240 V (débit à PSE - po c.e.)

Modèle du ventilo-convecteur	Vitesse du ventilateur	0,10 po c.e.	0,20 po c.e.	0,30 po c.e.	0,40 po c.e.	0,50 po c.e.
-018	MINI	538	525	503	471	418
	MOY	688	670	639	603	548
	MAXI	919	881	855	788	710
-024	MINI	677	673	657	629	592
	MOY	1011	979	942	803	742
	MAXI	1106	1045	999	917	857
-030	MINI	871	870	853	812	769
	MOY	1078	1057	1024	987	936
	MAXI	1311	1261	1214	1154	1086
-036	MINI	1020	972	956	909	806
	MOY	1276	1240	1191	1148	1086
	MAXI	1559	1521	1446	1395	1327
-042	MINI	1300	1273	1250	1211	1155
	MOY	1527	1493	1452	1390	1345
	MAXI	1816	1756	1693	1605	1528
-048	MINI	1257	1212	1157	1116	1053
	MOY MINI	1486	1448	1411	1364	1330
	MOY	1721	1675	1630	1594	1553
	MOY MAXI	1721	1675	1630	1594	1553
-060	MAXI	1840	1794	1754	1721	1681
	MINI	1098	1049	1001	926	831
	MOY MINI	1624	1594	1565	1520	1492
	MOY	1815	1783	1758	1730	1685
	MOY MAXI	1903	1869	1837	1809	1764
	MAXI	1981	1957	1923	1893	1861

Rendement du ventilateur (débit vs. PSE po c.e.)

- Les vitesses de climatisation ne doivent pas être réduites en dessous du réglage usine.
- Toutes les unités avec chauffage électrique sont approuvées à 0,5 po c.e. minimum à la vitesse du ventilateur maximum et moyenne.
- Toutes les configurations descendantes fonctionnent à la vitesse maxi lorsqu'elles utilisent un chauffage électrique.

Procédures de vérification

REMARQUE - Reportez-vous aux instructions d'installation de l'unité extérieure pour les instructions de démarrage du système et de charge du réfrigérant.

VÉRIFICATIONS AVANT LA MISE EN SERVICE

- Le ventilo-convecteur est-il correctement et solidement installé ?
- En cas de configuration horizontale, l'unité est-elle inclinée d'un maximum de 5/8 de pouce vers les conduites de drainage ?
- L'appareil sera-t-il accessible pour l'entretien ?
- Une cuvette auxiliaire a-t-elle été prévue sous l'unité avec un drain séparé sur les unités installées au-dessus d'un plafond fini ou dans toute installation où le débordement du condensat pourrait causer des dégâts ?
- TOUS les orifices inutilisés de la cuvette de drainage ont-ils été correctement bouchés ?
- La conduite de condensat a-t-elle été correctement dimensionnée, posée, piégée, inclinée et testée ?
- Le système de conduits est-il correctement dimensionné, installé, étanche et isolé ?

- Toutes les ouvertures de l'enceinte et tous les câbles ont-ils été étanchéifiés ?
- Le TXV du serpentin intérieur installé en usine est-il correctement dimensionné pour l'unité extérieure utilisée ?
- Toutes les pièces et tous les emballages inutilisés ont-ils été éliminés ?
- Le filtre est-il propre, en place et de taille suffisante ?
- Le câblage est-il net, correct et conforme au schéma de câblage ?
- L'appareil est-il correctement mis à la terre et protégé (par un fusible) ?
- Le thermostat est-il correctement câblé et bien placé ?
- Tous les panneaux d'accès sont-ils en place et sécurisés ?

VÉRIFICATION DU FONCTIONNEMENT DU VENTILATEUR

- Réglez le thermostat sur VENTILATEUR EN MARCHÉ.
- Le ventilateur intérieur doit se mettre en marche.

VÉRIFICATION DU FONCTIONNEMENT DE LA CLIMATISATION

- Réglez le thermostat pour forcer une demande de climatisation (environ 5 °F de moins que la température ambiante intérieure).
- L'unité extérieure doit se mettre en marche immédiatement et le ventilateur intérieur doit démarrer entre 30 et 60 secondes plus tard.
- Vérifiez le débit d'air d'un registre pour confirmer que le système refoule de l'air froid.
- Réglez le thermostat à 5 °F de plus que la température intérieure. Le ventilateur intérieur et l'unité extérieure doivent s'arrêter.

VÉRIFICATION DU FONCTIONNEMENT DU CHAUFFAGE ÉLECTRIQUE (SI UTILISÉ)

- Réglez le thermostat pour envoyer une demande de chauffage auxiliaire (environ 5 °F au-dessus de la température ambiante). Le ventilateur intérieur et le chauffage auxiliaire doivent se mettre en marche en même temps. Attendez au moins 3 minutes pour que tous les séquenceurs se mettent en marche.
- Réglez le thermostat de manière à ce qu'il n'envoie pas de demande de chauffage. Attendez jusqu'à 5 minutes pour que tous les séquenceurs s'arrêtent.

Fonctionnement

RELAJ DE TEMPORISATION

REMARQUE - Il n'y a pas de relai de temporisation sur les unités -048 et -060.

Fonctionnement de la temporisation du ventilateur :

- 1 - Lorsque la demande de climatisation est initiée, il y a un délai de 1 seconde pour le démarrage du moteur.
- 2 - Lorsque le délai de démarrage du moteur expire, le moteur accélère progressivement jusqu'à 100 % et fonctionne à 100 % jusqu'à ce que la demande soit satisfaite.
- 3 - Une fois la demande satisfaite, le moteur fonctionne à 100 % pendant 45 secondes.
- 4 - Le moteur ralentit jusqu'à l'arrêt.

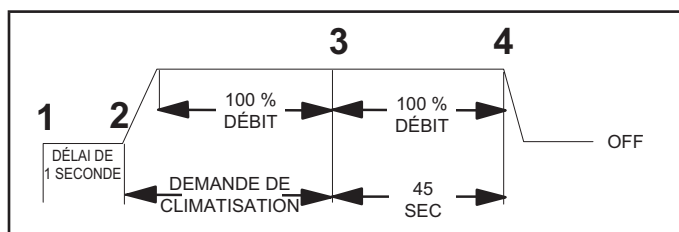


FIGURE 18. Temporisation du ventilateur

CLIMATISATION (CLIMATISATION SEULE OU THERMOPOMPE)

Lorsque le thermostat demande la climatisation, 24 volts sont appliqués à la bobine du relai de temporisation du ventilateur, puis le relai du ventilateur intérieur est mis sous tension. Les contacts normalement ouverts se ferment, entraînant le fonctionnement du moteur du ventilateur intérieur. Le circuit entre R et Y est bouclé, ce qui ferme le circuit vers le contacteur de l'unité extérieure, démarrant le compresseur et le moteur du ventilateur extérieur.

Sur les thermopompes, le circuit R et O alimente la vanne d'inversion, qui passe en position de climatisation. (La vanne d'inversion reste sous tension tant que le sélecteur du thermostat est en position CLIMATISATION)

À la fin de la demande de climatisation, le ventilateur intérieur et l'unité extérieure doivent s'arrêter. Le ventilateur-convecteur doit s'arrêter 45 secondes après l'arrêt de l'unité extérieure.

CHAUFFAGE (CHAUFFAGE ÉLECTRIQUE UNIQUEMENT)

Lorsque le thermostat demande du chauffage, le circuit entre R et W est bouclé et le séquenceur de chauffage est alimenté. Un délai s'écoule avant que les éléments de chauffage et le moteur du ventilateur intérieur se mettent en marche. Les unités équipées d'un séquenceur de deuxième stage de chauffage peuvent être connectées avec le premier séquenceur à W sur l'embase du thermostat, ou elles peuvent également être connectées à un second stage sur l'embase.

CHAUFFAGE (THERMOPOMPE)

Lorsque le thermostat demande du chauffage, 24 volts sont appliqués à la bobine du relai de temporisation du ventilateur. Les contacts normalement ouverts se ferment, entraînant le fonctionnement du moteur du ventilateur intérieur. Le circuit entre R et Y est bouclé, ce qui ferme le circuit vers le contacteur de l'unité extérieure, démarrant le compresseur et le moteur du ventilateur extérieur.

Si la température ambiante continue à baisser, le circuit entre R et W1 est bouclé par le thermostat d'ambiance de deuxième stage de chauffage. Le circuit R-W1 alimente un séquenceur de chauffage. Le circuit bouclé met sous tension le chauffage électrique supplémentaire (le cas échéant). Les unités dotées d'un second séquenceur de chauffage peuvent être connectées avec le premier séquenceur à W1 sur le thermostat. Ils peuvent également être connectés à un deuxième stage de chauffage W2 sur l'embase du thermostat.

CHAUFFAGE D'URGENCE (THERMOPOMPE)

Si le sélecteur du thermostat est réglé sur Chauffage d'urgence, la thermopompe sera verrouillée hors du circuit de chauffage et tout le chauffage sera électrique (le cas échéant). Un cavalier doit être placé entre W2 et E sur l'embase du thermostat afin que la commande du chauffage électrique soit transférée au premier stage de chauffage du thermostat. Cela permet au ventilateur intérieur de se mettre en marche et de s'arrêter en même temps que le chauffage électrique lorsque l'interrupteur du ventilateur est en position AUTO.

Entretien à effectuer par le propriétaire

! IMPORTANT

Ne pas faire fonctionner le système sans filtre. Un filtre est nécessaire pour protéger le serpentin, le ventilateur et les pièces internes contre tout excès de saleté et de poussière. Le filtre est placé dans le conduit de retour par l'installateur.

- Inspectez les filtres à air au moins une fois par mois et remplacez-les ou nettoyez-les si nécessaire. Les filtres encrassés sont la cause la plus fréquente d'un rendement insuffisant du chauffage ou de la climatisation.

- Remplacez les filtres jetables. Les filtres nettoyables peuvent être nettoyés en les trempant dans un détergent doux et en les rinçant à l'eau froide.
- Installez les filtres neufs/nettoyés en orientant les flèches latérales dans le sens du débit d'air. Ne remplacez pas un filtre nettoyable (à grande vitesse) par un filtre jetable (à faible vitesse), à moins que le système de retour d'air soit correctement dimensionné pour cela.
- Si de l'eau commence à s'écouler de la conduite de drainage secondaire, c'est qu'il existe un problème qu'il convient de déterminer et de corriger. Contactez un technicien qualifié.

Réparation ou remplacement de l'isolation de l'enceinte

! IMPORTANT

UNE ISOLATION ENDOMMAGÉE DOIT ÊTRE RÉPARÉE OU REMPLACÉE avant de remettre l'appareil en service. L'isolant perd sa valeur isolante lorsqu'il est mouillé, endommagé, séparé ou déchiré.

Une isolation mate ou recouverte d'un film d'aluminium est installée dans l'équipement intérieur pour fournir une barrière contre les conditions de l'air extérieur (température et humidité ambiantes) et les conditions variables à l'intérieur de l'unité. Si la barrière isolante est endommagée (mouillée, déchirée, arrachée ou séparée des parois de l'enceinte), l'air ambiant affecte la température de la surface intérieure de l'enceinte.

La différence de température et d'humidité entre l'intérieur et l'extérieur de l'enceinte peut provoquer de la condensation à l'intérieur ou à l'extérieur de l'enceinte, ce qui entraîne la corrosion de la tôle et, par la suite, la défaillance des composants.

RÉPARATION D'UNE ISOLATION ENDOMMAGÉE

Des zones de condensation sur la surface de l'enceinte indiquent que l'isolation a besoin d'être réparée.

Si l'isolation à réparer est par ailleurs en bon état, il convient de la couper en X, de la décoller, de la coller avec une colle universelle appropriée et de la replacer contre la surface de l'enceinte, en veillant à ne pas trop la comprimer afin qu'elle conserve son épaisseur d'origine. Si cette réparation n'est pas possible, remplacez l'isolation. Avec un isolant recouvert d'un film d'aluminium, toute coupure, déchirure ou séparation de la surface de l'isolant doit être recouverte d'un ruban adhésif en aluminium similaire.

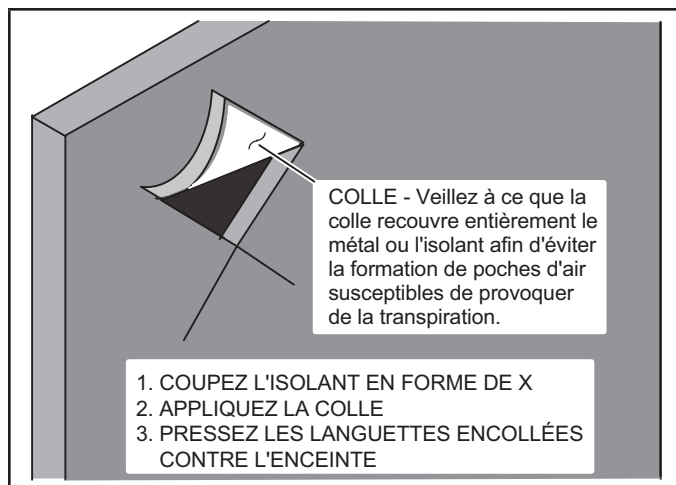


FIGURE 19. Réparation de l'isolation

Entretien professionnel

AVIS !

Le non-respect des instructions peut endommager l'unité.

L'unité est équipée d'un serpentin en aluminium. Les serpentins en aluminium peuvent être endommagés par l'exposition à des solutions ayant un pH inférieur à 5 ou supérieur à 9. Le serpentin en aluminium doit être nettoyé avec de l'eau potable à pression modérée (moins de 50 psi). Si le serpentin ne peut pas être nettoyé avec uniquement de l'eau, Lennox recommande l'utilisation d'un nettoyant pour serpentin ayant un pH compris entre 5 et 9. Le serpentin doit être soigneusement rincé après le nettoyage.

Dans les zones côtières, le serpentin doit être nettoyé plusieurs fois par an avec de l'eau potable pour empêcher toute accumulation de produits corrosifs (sel).

Utilisation du ventilo-convecteur pendant la construction

Lennox déconseille d'utiliser son ventilo-convecteur en cours de construction. Des températures de l'air de retour excessivement basses, des vapeurs nocives ou un fonctionnement avec des filtres sales ou mal installés endommageront l'unité.

Les ventilo-convecteurs peuvent être utilisées pour chauffer (thermopompes) ou climatiser des bâtiments en construction si les conditions suivantes sont respectées :

- Un thermostat de pièce doit contrôler le ventilo-convecteur. L'utilisation de cavaliers fixes n'est pas autorisée.
- Un filtre à air doit être installé dans le système et entretenu pendant toute la durée de la construction.
- Le filtre à air doit être remplacé lorsque la construction est terminée.
- Le serpentin d'évaporateur du ventilo-convecteur, l'ensemble ventilateur d'alimentation et le système de conduits doivent être soigneusement nettoyés après le nettoyage final en fin de construction.
- Toutes les conditions de fonctionnement du ventilo-convecteur doivent être vérifiées conformément à ces instructions d'installation.

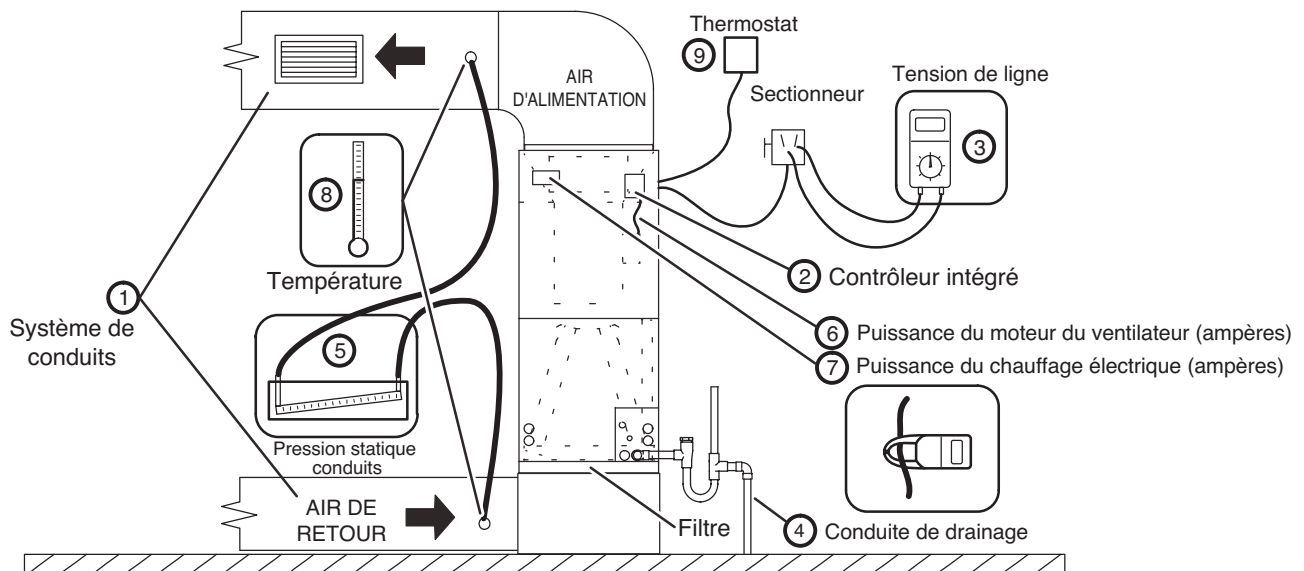
Nom de l'installateur _____

Date d'installation _____

Téléphone de l'installateur _____

No. de modèle du ventilo-convecteur _____

Adresse d'installation _____



① SYSTÈME DE CONDUITS
CONDUIT D'AIR D'ALIMENTAION

- Étanchéifié
 - Isolé (si nécessaire)
 - Registres ouverts et dégagés
- CONDUIT DE RETOUR D'AIR

- Étanchéifié
- Filtre installé et propre
- Registres ouverts et dégagés

② CONTRÔLEUR INTÉGRÉ

- Les cavaliers sont configurés correctement (le cas échéant)
- Cavaliers appropriés en place (le cas échéant)

③ VÉRIFICATION DE LA TENSION

- Tension d'alimentation _____
- Basse tension _____
- Connexions électriques serrées

④ CONDUITE DE DRAINAGE

- Pas de fuite

Fonctionnement du système expliqué au propriétaire

⑤ PRESSION STATIQUE EXTERNE TOTALE (serpentin sec)

	serpentin sec	serpentin humide
Pression statique externe alimentation	_____	_____
Pression statique externe retour	_____	_____
Pression statique externe totale =	_____	_____

⑥ PUISSANCE DU CHAUFFAGE ÉLECTRIQUE (AMPÈRES)

⑦ VENTILATEUR INTÉRIEUR (AMPÈRES) _____
DÉBIT DU VENTILATEUR INTÉRIEUR _____

⑧ CHUTE DE TEMPÉRATURE (mode Chauffage)

Température du conduit de retour _____
Température du conduit d'alimentation – _____
Chute de température = _____

⑧ ÉLÉVATION DE LA TEMPÉRATURE (mode Chauffage)

Température du conduit de retour _____
Température du conduit d'alimentation – _____
Augmentation de la température = _____

⑨ THERMOSTAT

- Réglé et programmé
- Fonctionnement expliqué au propriétaire

Nom du technicien _____

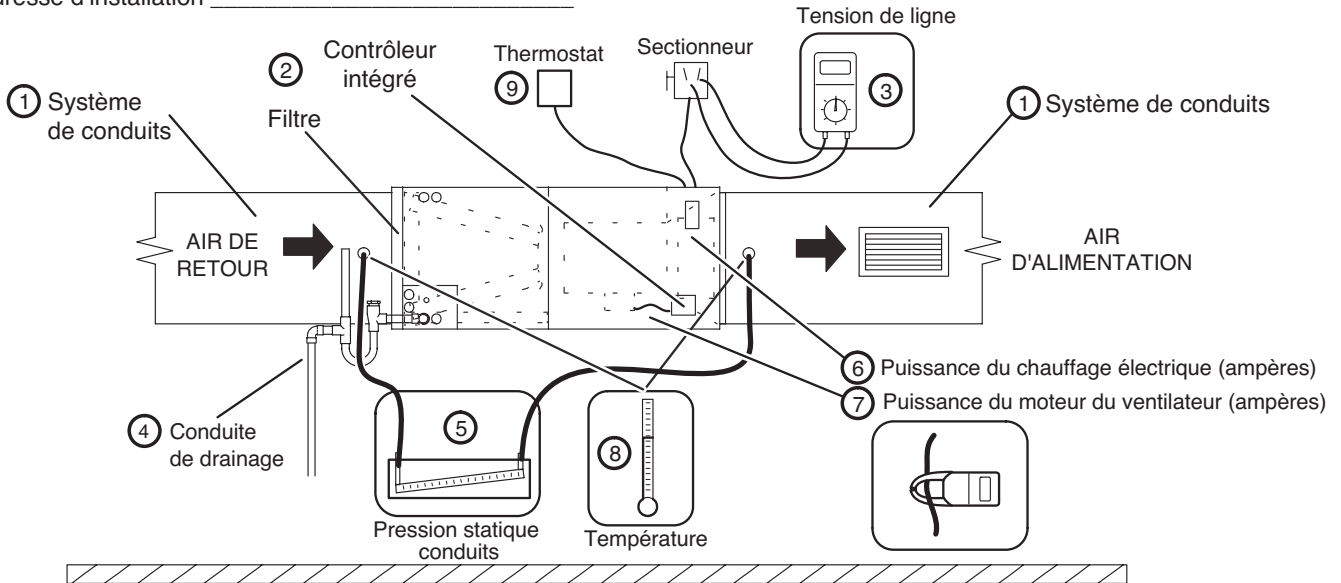
Date de la mise en service et
vérification du rendement effectuée _____

FIGURE 20. Liste de vérification pour la mise en service et le rendement (configuration ascendante)

Nom de l'installateur _____ Date d'installation _____

Téléphone de l'installateur _____ No. de modèle du ventilo-convecteur _____

Adresse d'installation _____



- | | | | | | | | | | | | | | |
|--|--|---------------------|------------------|---------------------|--|-------|-------|----------------------------------|-------|-------|------------------------------------|-------|-------|
| <p>① SYSTÈME DE CONDUITS
CONDUIT D'AIR D'ALIMENTAION</p> <p><input type="checkbox"/> Étanchéifié</p> <p><input type="checkbox"/> Isolé (si nécessaire)</p> <p><input type="checkbox"/> Registres ouverts et dégagés</p> <p>CONDUIT DE RETOUR D'AIR</p> <p><input type="checkbox"/> Étanchéifié</p> <p><input type="checkbox"/> Filtre installé et propre</p> <p><input type="checkbox"/> Registres ouverts et dégagés</p> <p>② CONTRÔLEUR INTÉGRÉ</p> <p><input type="checkbox"/> Les cavaliers sont configurés correctement (le cas échéant)</p> <p><input type="checkbox"/> Cavaliers appropriés en place (le cas échéant)</p> <p>③ VÉRIFICATION DE LA TENSION</p> <p><input type="checkbox"/> Tension d'alimentation _____</p> <p><input type="checkbox"/> Basse tension _____</p> <p><input type="checkbox"/> Connexions électriques serrées</p> <p>④ CONDUITE DE DRAINAGE</p> <p><input type="checkbox"/> Pas de fuite</p> <p><input type="checkbox"/> Fonctionnement du système expliqué au propriétaire</p> | <p>⑤ PRESSION STATIQUE EXTERNE TOTALE (serpentin sec)</p> <table border="0"> <tr> <td></td> <td style="text-align: center;">serpentin
sec</td> <td style="text-align: center;">serpentin
humide</td> </tr> <tr> <td>Pression statique externe alimentation</td> <td style="text-align: right;">_____</td> <td style="text-align: right;">_____</td> </tr> <tr> <td>Pression statique externe retour</td> <td style="text-align: right;">_____</td> <td style="text-align: right;">_____</td> </tr> <tr> <td>Pression statique externe totale =</td> <td style="text-align: right;">_____</td> <td style="text-align: right;">_____</td> </tr> </table> <p>⑥ PUISSANCE DU CHAUFFAGE ÉLECTRIQUE (AMPÈRES) _____</p> <p>⑦ VENTILATEUR INTÉRIEUR (AMPÈRES) _____</p> <p>DÉBIT DU VENTILATEUR INTÉRIEUR _____</p> <p>⑧ CHUTE DE TEMPÉRATURE (mode Chauffage)</p> <p>Température du conduit de retour _____</p> <p>Température du conduit d'alimentation – _____</p> <p>Chute de température = _____</p> <p>⑧ ÉLÉVATION DE LA TEMPÉRATURE (mode Chauffage)</p> <p>Température du conduit de retour _____</p> <p>Température du conduit d'alimentation – _____</p> <p>Augmentation de la température = _____</p> <p>⑨ THERMOSTAT</p> <p><input type="checkbox"/> Réglé et programmé</p> <p><input type="checkbox"/> Fonctionnement expliqué au propriétaire</p> | | serpentin
sec | serpentin
humide | Pression statique externe alimentation | _____ | _____ | Pression statique externe retour | _____ | _____ | Pression statique externe totale = | _____ | _____ |
| | serpentin
sec | serpentin
humide | | | | | | | | | | | |
| Pression statique externe alimentation | _____ | _____ | | | | | | | | | | | |
| Pression statique externe retour | _____ | _____ | | | | | | | | | | | |
| Pression statique externe totale = | _____ | _____ | | | | | | | | | | | |

Nom du technicien _____

Date de la mise en service et
vérification du rendement effectuée _____

FIGURE 21. Liste de vérification pour la mise en service et le rendement (configuration horizontale)