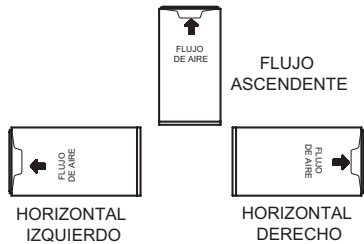




© 2024 Lennox Industries Inc.
Dallas, Texas, EE. UU.



INSTRUCCIONES DE INSTALACIÓN EL297UHV

CALEFACTOR A GAS SERIE ELITE®

DESCARGA DE AIRE HORIZONTAL DE FLUJO ASCENDENTE

508409-01
04/2024
Sustituye a 03/2023

ESTE MANUAL DEBE SER ENTREGADO AL PROPIETARIO DE LA CASA PARA REFERENCIA FUTURA

! Este es un símbolo de alerta de seguridad y nunca debe ignorarse. Cuando vea este símbolo en las etiquetas o manuales, manténgase alerta al potencial de lesiones personales o muerte.

! ADVERTENCIA

La instalación, ajuste, alteración, servicio o mantenimiento inapropiado puede ocasionar daños materiales, lesiones personales o fatales. La instalación y el servicio deben ser realizados por un instalador de calefacción, ventilación y aire acondicionado (CVAA) profesional licenciado o equivalente, una agencia de servicio o el proveedor de gas.

! AVISO

No se incluye un termostato y debe ordenarse separado. Se debe usar un termostato con comunicación en las aplicaciones de comunicación. En las aplicaciones sin comunicación, se puede usar el termostato Lennox ComfortSense® 7500, además de otros termostatos sin comunicación. En todos los casos, la instalación es crítica para garantizar el funcionamiento apropiado del sistema. El cableado en el sitio para aplicaciones con y sin comunicación se ilustra en los diagramas que comienzan en la Página 41.

! PRECAUCIÓN

Igual que con cualquier equipo mecánico, el contacto con los bordes afilados de la plancha de metal puede producir lesiones personales. Sea precavido cuando maneje este equipo.

Índice

Dimensiones de la unidad - pulgadas (mm).....	2
Envío y lista de empaque.....	3
Información de seguridad.....	3
Uso del calefactor como calentador de construcción.....	4
Generalidades.....	5
Extracción de los pernos de envío.....	8
Instalación - Configuración del equipo.....	8
Filtros.....	13
Sistema de conductos.....	13
Especificaciones de tuberías y accesorios.....	14
Procedimiento de cementación de uniones.....	15
Prácticas de ventilación.....	16
Tuberías de gas.....	36
Servicio eléctrico.....	39
Datos del soplador.....	55

Conexiones directas.....	59
Puesta en marcha de la unidad.....	61
Ajuste de la presión de gas.....	62
Combustión apropiada.....	63
Altitudes elevadas.....	63
Prueba de ventilación apropiada y aire de combustión suficiente en aplicaciones de ventilación indirecta.....	64
Piezas de reparación.....	64
Otros ajustes de la unidad.....	65
Secuencia de calefacción de la operación.....	65
Servicio.....	67
Modo de programación de capacidad/tamaño de la unidad....	69
Requisitos para el Estado de Massachusetts.....	70
Lista de control de puesta en marcha y rendimiento.....	73



Dimensiones de la unidad - pulgadas (mm)

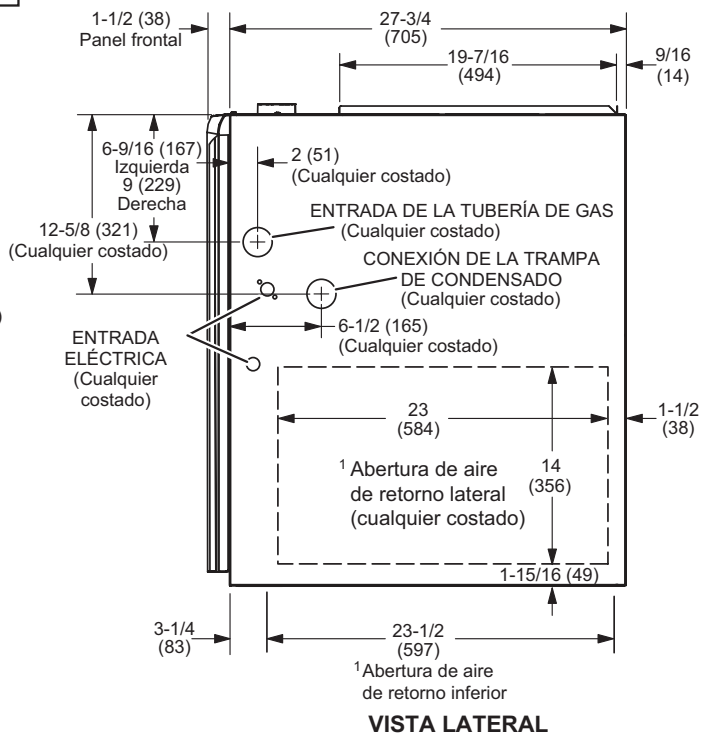
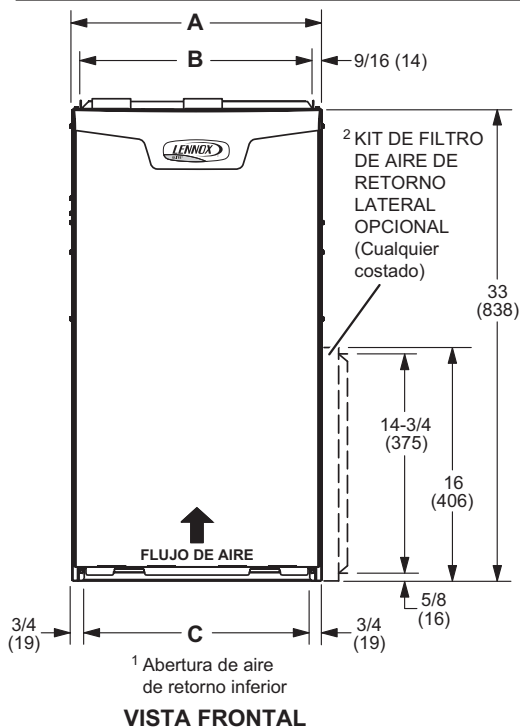
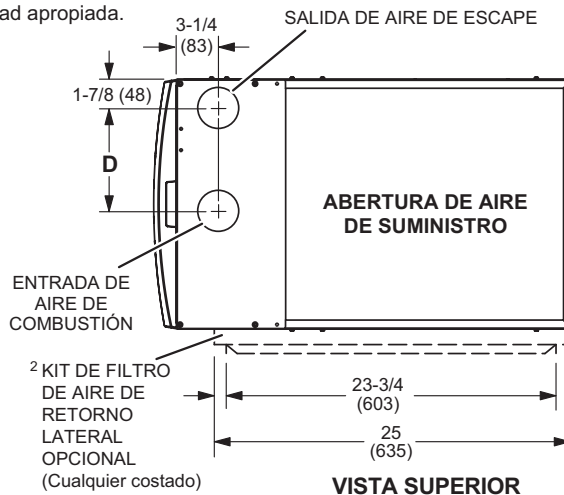
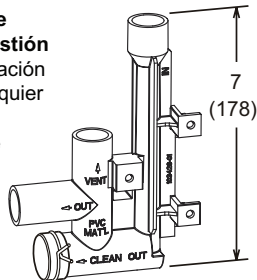
¹ NOTA – Las unidades de tamaño 60C y 60D que requieren volúmenes de aire de más de 1800 pcm deben incluir uno de los siguientes:

1. Aire de retorno de un solo lado y base de aire de retorno opcional con transición que debe acomodar el filtro de aire de 20 x 25 x 1 pulgada (508 x 635 x 25 mm) requerido para mantener la velocidad apropiada.
 2. Aire de retorno inferior.
 3. Aire de retorno de ambos costados.
 4. Aire de retorno inferior y de un costado.
- Ver las Tablas de rendimiento del soplador para obtener información adicional.

² El kit de filtro de aire de retorno lateral opcional no es para usarse con la base de aire de retorno opcional.

Ensamble de trampa de condensado de combustión

Suministrado para instalación externa en el sitio a cualquier lado de la unidad.
(Ver las instrucciones de instalación para obtener más información.)



Modelo	A	B	C	D
EL297UH045XV36B EL297UH070XV36B	17-1/2 pulg. 446 mm	16-3/8 pulg. 416 mm	16 pulg. 406 mm	7-5/8 pulg. 194 mm
EL297UH090XV36C EL297UH090XV48C EL297UH090XV60C EL297UH110XV48C EL297UH110XV60C	21 pulg. 533 mm	19-7/8 pulg. 505 mm	19-1/2 pulg. 495 mm	9-3/8 pulg. 238 mm
EL297UH135XV60D	24-1/2 pulg. 622 mm	23-3/8 pulg. 594 mm	23 pulg. 584 mm	11-1/8 pulg. 283 mm

Calefactor a gas EL297UHV

El calefactor a gas EL297UHV de Categoría IV se envía listo para ser instalado en la posición de flujo ascendente u horizontal. El calefactor se envía con el panel inferior en posición. Se debe retirar el panel inferior si la unidad se instalará en una aplicación horizontal o de flujo ascendente con aire de retorno inferior.

La unidad EL297UHV se puede instalar como calefactor a gas central de ventilación directa o indirecta.

El calefactor está equipado para instalación en aplicaciones de gas natural. Se requiere un kit de conversión (ordenado separado) para usarlo en aplicaciones de gas propano/PL.

NOTA: En las instalaciones de ventilación directa, el aire de combustión se toma de afuera y los gases de combustión se descargan afuera. En las instalaciones de ventilación indirecta, el aire de combustión se toma de adentro o del ático o espacio entre plantas ventilado y los gases de combustión se descargan afuera. Ver para aplicaciones que involucren terminación de techo.

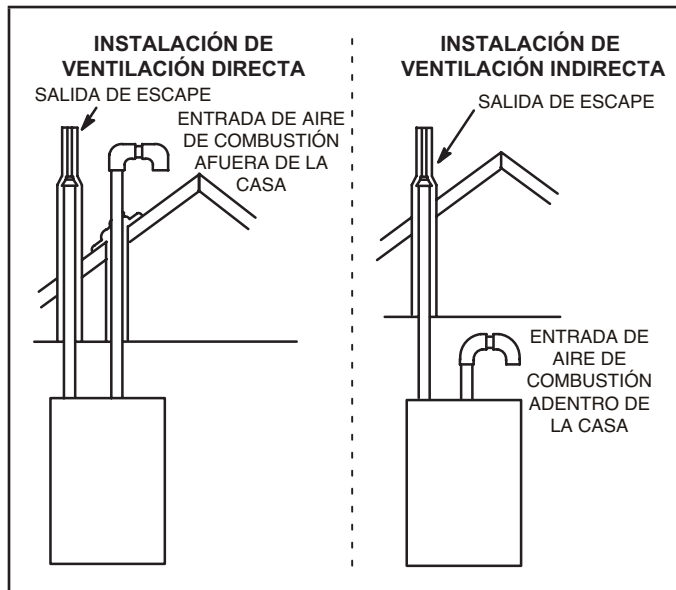


Figura 1

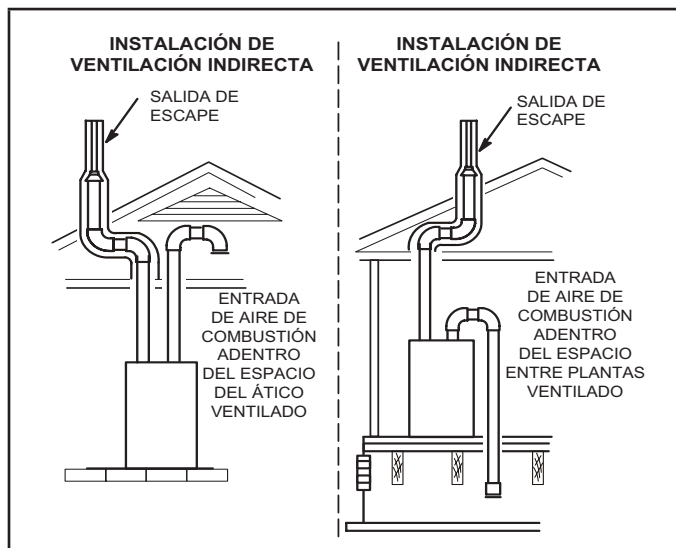


Figura 2

Envío y lista de empaque

El paquete 1 de 1 contiene

- 1 - Unidad EL297UHV armada
- 1 - Bolsa que contiene lo siguiente:
 - 1 - Casquillo a presión
 - 1 - Tapón a presión
 - 1 - Lazo prensacables
 - 1 - Trampa de condensado
 - 1 - Tapa de la trampa de condensado
 - 1 - Abrazadera de la trampa de condensado
 - 1 - Pantalla de residuos de 2" de diámetro
 - 1 - Codo macho hembra roscado de 3/4"

Inspeccione el equipo para detectar daños de envío. Si identifica algún daño, contáctese de inmediato con el último transportista.

Los siguientes artículos también se pueden ordenar separados:

- 1 - Termostato
- 1 - Kit de cambio de PL/Propano
- 1 - Kit de base del aire de retorno
- 1 - Kit de suspensión horizontal
- 1 - Interruptor de presión a altitudes elevadas

Información de seguridad

⚠ PRECAUCIÓN

Igual que con cualquier equipo mecánico, el contacto con los bordes afilados de la plancha de metal puede producir lesiones. Sea precavido cuando maneje este equipo, y use guantes y ropa protectora.

⚠ PELIGRO

Peligro de explosión.

En ciertas circunstancias, el aromatizador utilizado con gas PL/propano puede perder su aroma. En caso de una fuga, el gas PL/propano se acumulará cerca del piso y puede ser difícil olerlo. Se debe instalar un detector de fugas de PL/propano en todas las aplicaciones de PL.

Solo use el tipo de gas aprobado para este calefactor. Consultar la placa de identificación de la unidad.

Las unidades EL297UHV están certificadas por CSA International según las normas ANSI Z21.47 y CSA 2.3.

Códigos de construcción

En los Estados Unidos, la instalación de calefactores a gas debe cumplir con los códigos locales de construcción. A falta de códigos locales, las unidades deben instalarse de acuerdo con el Código Nacional de Gas Combustible (ANSI-Z223.1/NFPA 54) actual. El Código Nacional de Gas Combustible puede obtenerse en la siguiente dirección:

American National Standards Institute, Inc.

11 West 42nd Street

Nueva York, NY 10036

En Canadá, la instalación debe cumplir con la Norma Nacional de Canadá CSA-B149 - Códigos de instalación de gas natural y propano, los códigos de plomería o de aguas residuales locales y otros códigos locales pertinentes.

Para garantizar un funcionamiento apropiado de la unidad en aplicaciones de ventilación indirecta, se debe suministrar aire de combustión y ventilación de acuerdo con el Código Nacional de Gas Combustible o la norma CSA-B149 actual.

Ubicaciones de instalación

Este calefactor está certificado por CSA International para espaciamentos de instalación a materiales combustibles tal como se indica en la placa de identificación de la unidad y en la tabla en la Figura 12. Los espaciamentos de acceso y servicio deben tener prioridad sobre los espaciamentos de protección contra incendios.

NOTA – Para la instalación sobre pisos combustibles, el calefactor no debe instalarse directamente sobre alfombra, baldosa u otro material combustible salvo por el piso de madera.

Para instalación en un garaje residencial, el calefactor debe instalarse de manera que los quemadores y la fuente de ignición estén situados al menos 18 pulgadas (457 mm) sobre el piso. El calefactor debe situarse o protegerse para evitar los daños físicos causados por vehículos. Cuando un calefactor se instala en un garaje público, cobertizo u otro edificio que contiene una atmósfera peligrosa, el calefactor debe instalarse de acuerdo con los requisitos recomendados de práctica apropiada y del Código Nacional de Gas Combustible actual o las normas CSA B149.

NOTA – El calefactor debe ajustarse para producir un aumento de temperatura dentro del rango especificado en la placa de identificación de la unidad. De lo contrario, el funcionamiento podría tener límites irregulares y producir la falla prematura del intercambiador de calor.

Este calefactor EL297UHV se debe instalar de manera que sus componentes eléctricos estén protegidos contra el agua. Instalación en combinación con un serpentín de enfriamiento Cuando este calefactor se utiliza con serpentines de enfriamiento (Figura 3), debe instalarse en paralelo o en el lado aguas arriba de los serpentines para evitar condensación en el compartimento de calefacción. Con una disposición de flujo paralelo, un regulador de tiro (u otro medio para controlar el flujo de aire) debe evitar adecuadamente la entrada de aire enfriado

al calefactor. Si el regulador de tiro es de operación manual, debe estar equipado para impedir la operación ya sea de la unidad de calefacción o de enfriamiento, a menos que esté en la posición de **CALEFACCIÓN** o **ENFRIAMIENTO** pleno.

Una vez instalado, este calefactor debe estar puesto a tierra eléctricamente de acuerdo con los códigos locales. Además, en los Estados Unidos, la instalación debe cumplir con el Código Eléctrico Nacional, ANSI/NFPA Núm. 70 actual. El Código Eléctrico Nacional (ANSI/NFPA Núm. 70) puede obtenerse en la siguiente dirección:

National Fire Protection Association (Asociación Nacional de Protección contra Incendios)

1 Battery March Park
Quincy, MA 02269

En Canadá, todo el cableado eléctrico y la puesta a tierra de la unidad se deben instalar de conformidad con las reglamentaciones actuales del Código Eléctrico Canadiense Parte I (CSA Norma C22.1) y/o los códigos locales.

NOTA: Este calefactor está diseñado para una temperatura mínima continua del aire de retorno de 60 °F (16 °C) o una operación intermitente a una temperatura mínima de 55 °F (13 °C) de bulbo seco para casos en que se usa un termostato de disminución de la temperatura en la noche. La temperatura del aire de retorno no debe exceder 85 °F (29 °C) de bulbo seco.

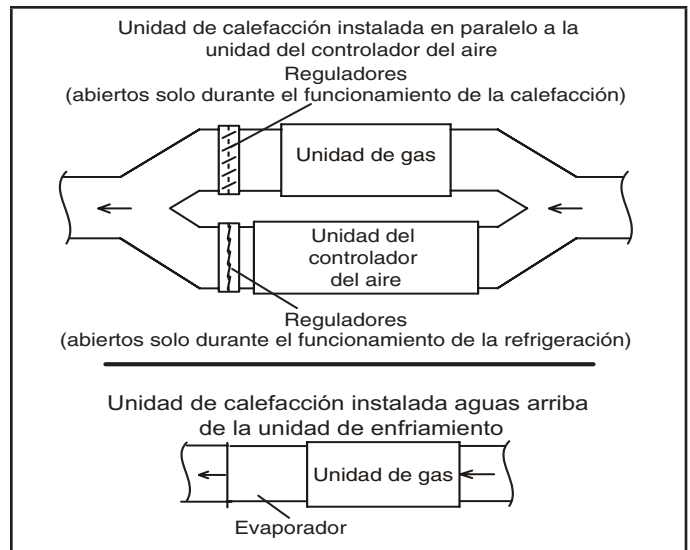


Figura 3

El calefactor EL297UHV se puede instalar en alcobas, clósets, áticos, sótanos, garajes, espacio entre plantas y lavaderos en posición de flujo ascendente u horizontal. Este diseño de calefactor no ha sido certificado por CSA para instalación en casas rodantes, vehículos recreativos o áreas exteriores.

Uso del calefactor como calentador de construcción

Las unidades pueden usarse para el calentamiento de edificios o estructuras en construcción si se cumplen las siguientes condiciones para garantizar un funcionamiento apropiado:

NO USAR LA UNIDAD COMO CALENTADOR DE CONSTRUCCIÓN A MENOS QUE SE CUMPLAN TODOS LOS CRITERIOS SIGUIENTES:

- El calefactor debe estar en su ubicación final. El sistema de ventilación debe estar instalado en forma permanente según estas instrucciones de instalación.
- El calefactor se debe instalar como sistema de dos tuberías y se debe suministrar cien por ciento (100%) de aire exterior para los requisitos de aire de combustión durante la construcción.
- Un termostato en el cuarto debe controlar el calefactor. Se prohíbe el uso de puentes fijos que proporcionen calentamiento continuo.
- La tasa de entrada y el aumento de temperatura deben ajustarse según la placa de clasificación del calefactor.
- Se deben proporcionar conductos de aire de suministro y retorno sellados al calefactor. El aire de retorno debe terminar afuera del espacio donde está instalado el calefactor.
- La temperatura del aire de retorno debe oscilar entre 60 °F (16 °C) y 80 °F (27 °C).
- Se deben instalar filtros de aire MERV 11 o superiores en el sistema y se deben inspeccionar y mantener regularmente (es decir, inspecciones estáticas regulares y reemplazo al final de su vida útil) durante la construcción.
- Se debe inspeccionar el sensor de detección de fugas del refrigerante para verificar que no contenga polvo ni desechos. Consulte las instrucciones del kit de sensor de detección del refrigerante o del serpentín del evaporador para obtener más información.

- Los paneles de acceso al soplador y al vestíbulo deben estar colocados en el calefactor en todo momento.
- El intercambiador de calor, los componentes, el sistema de conductos y los serpentines del evaporador del calefactor deben limpiarse minuciosamente después de la limpieza final de la construcción.
- Se deben reemplazar los filtros de aire al finalizar la construcción.
- Todas las condiciones de operación del calefactor (incluso la ignición, tasa de entrada, aumento de temperatura y ventilación) se deben verificar de acuerdo con estas instrucciones de instalación.

SE PUEDEN PRODUCIR FALLAS PREMATURAS DE LOS COMPONENTES DEL EQUIPO SI NO SE SIGUEN LAS INSTRUCCIONES DE INSTALACIÓN ANTERIORES. SI NO SE SIGUEN LAS INSTRUCCIONES DE INSTALACIÓN ANTERIORES, SE ANULARÁ LA GARANTÍA LIMITADA DEL EQUIPO OTORGADA POR EL FABRICANTE. LENNOX NO ASUME NINGUNA RESPONSABILIDAD SI EL INSTALADOR NO SIGUE LAS INSTRUCCIONES DE INSTALACIÓN ANTERIORES.

NO OBSTANTE LO ANTERIOR, EL INSTALADOR ES RESPONSABLE DE CONFIRMAR QUE EL USO DEL CALEFACTOR COMO CALENTADOR DE CONSTRUCCIÓN COINCIDE CON LAS POLÍTICAS Y CÓDIGOS DE TODAS LAS ENTIDADES REGULADORAS. SE DEBE CUMPLIR CON TODAS ESAS POLÍTICAS Y CÓDIGOS.

Generalidades

Estas instrucciones constituyen una guía general, pero de ninguna manera debe interpretarse que reemplazan a los códigos locales. Consultar con las autoridades que tienen jurisdicción antes de la instalación.

Además de los requisitos indicados anteriormente, se deben considerar las siguientes recomendaciones generales cuando se instale un calefactor EL297UHV:

- Coloque el calefactor lo más cerca posible del centro del sistema de distribución de aire. Además, el calefactor debe situarse cerca del punto de terminación de la ventilación.
- Cuando el calefactor se instala en aplicaciones de ventilación indirecta, no lo instale donde sea afectado directamente por las corrientes de aire. Esto podría causar una combustión inapropiada y un funcionamiento riesgoso.
- Cuando el calefactor se instala en aplicaciones de ventilación indirecta, no bloquee la abertura del aire de combustión del calefactor con ropa, cajas, puertas, etc. Se necesita aire para una combustión apropiada y un funcionamiento sin riesgos de la unidad.
- Cuando el calefactor se instala en un ático u otro espacio aislado, mantenga el aislamiento lejos del calefactor.
- Cuando el calefactor se instala en un espacio no acondicionado, considere las disposiciones requeridas para impedir la congelación del sistema de drenaje de condensado.
- Consulte con el fabricante del serpentín del evaporador sobre sus recomendaciones de la distancia requerida entre el intercambiador de calor y el colector de drenaje. Debe proporcionarse espacio adecuado entre el colector de drenaje y el intercambiador de calor del calefactor.

PRECAUCIÓN

La unidad EL297UHV no debería instalarse en áreas sometidas normalmente a temperaturas de congelación.

ADVERTENCIA

El aire de combustión insuficiente puede causar dolores de cabeza, náuseas, mareos o asfixia. También habrá un exceso de agua en el intercambiador de calor, produciendo oxidación y falla prematura del intercambiador de calor. La exposición excesiva a aire de combustión contaminado producirá problemas de seguridad y rendimiento. Evite la exposición a las siguientes sustancias en el suministro de aire de combustión:

Soluciones de onda permanente
Ceras y limpiadores clorados
Productos químicos a base de cloro para piscinas
Productos químicos suavizadores de agua
Sales o productos químicos descongeladores
Tetracloruro de carbono
Refrigerantes tipo halógeno
Solventes de limpieza (tal como percloroetileno)
Tintas de impresión, sacapinturas, barnices, etc.
Ácido clorhídrico
Cementos y pegamentos
Suavizadores antiestáticos de tela para secadoras de ropa
Materiales de lavado de ácido de mampostería

Aire de combustión, dilución y ventilación

Si la unidad EL297UHV se instala como calefactor de ventilación indirecta, siga las directivas en esta sección.

NOTA: En las instalaciones de ventilación indirecta, el aire de combustión se toma de adentro o del ático o espacio entre plantas ventilado y los gases de combustión se descargan afuera.

En el pasado, no había problema en traer suficiente aire exterior para la combustión. La infiltración suministraba todo el aire que era necesario. En las casas actuales, las prácticas de construcción hermética hacen que sea necesario traer aire desde afuera para la combustión. Se debe tomar en cuenta que los ventiladores extractores, ventilación de electrodomésticos y chimeneas fuerzan hacia afuera de la casa el aire adicional que podría usarse para la combustión.

A menos que se traiga aire exterior al interior de la casa para combustión, se acumulará presión negativa (la presión exterior es más alta que la presión interior) hasta el punto que puede producirse una corriente descendente en la chimenea o en la tubería de ventilación del calefactor. Como resultado, entran gases de combustión al espacio interior y crean una situación posiblemente peligrosa.

A falta de códigos locales asociados con el aire para combustión y ventilación, utilice las directivas y procedimientos en esta sección para instalar los calefactores EL297UHV y garantizar un funcionamiento eficiente y seguro. Debe considerar las necesidades de aire de combustión y los requisitos para la ventilación de escape y las tuberías de gas. Parte de esta información se reimprimió con el permiso del Código Nacional de Gas Combustible (ANSI.Z223.1/NFPA 54). Este material reimpresso no es la posición completa y oficial de ANSI sobre el tema de referencia, la cual se representa por la norma completa únicamente.

En Canadá, consultar los códigos de instalación CSA B149.

⚠ PRECAUCIÓN

No instalar el calefactor en un entorno corrosivo o contaminado. Se deben cumplir todos los requisitos de aire de combustión y ventilación, además de todos los códigos locales.

Todos los artefactos de encendido a gas requieren aire para el proceso de combustión. Si no hay suficiente aire de combustión, el calefactor u otro artefacto funcionará en forma ineficiente y riesgosa. Se debe proporcionar suficiente aire para satisfacer las necesidades de todos los artefactos de combustión de combustible y aparatos tales como ventiladores extractores que fuerzan aire fuera de la casa. Cuando se usa la chimenea, ventiladores extractores o secadoras de ropa al mismo tiempo que el calefactor, se necesita mucho más aire para garantizar una combustión apropiada e impedir una corriente de aire descendente. El aire insuficiente resulta en una combustión incompleta que puede producir monóxido de carbono.

Además de proporcionar aire de combustión, el aire fresco exterior diluye los contaminantes en el aire interior. Estos contaminantes pueden incluir blanqueadores, adhesivos, detergentes, solventes y otros contaminantes que pueden corroer los componentes del calefactor.

Los requisitos para suministrar aire para combustión y ventilación dependen mayormente de si el calefactor está instalado en un espacio abierto o cerrado.

Espacio abierto

Un espacio abierto es un área tal como un sótano o sala grande para equipo con un volumen de más de 50 pies cúbicos (1.42 m³) cada 1,000 Btu (0.29 kW) por hora de la clasificación de entrada combinada de todos los artefactos instalados en ese espacio. Este espacio también incluye cuartos adyacentes que no estén separados por una puerta. Si bien un área puede parecer abierta, podría ser necesario traer aire exterior para combustión si la estructura no suministra suficiente aire por infiltración. Si el calefactor está situado en un edificio de construcción compacta con burletes y calafateo alrededor de las ventanas y puertas, siga los procedimientos en la sección de aire del exterior.

Espacio cerrado

Un espacio cerrado es un área con un volumen de 50 pies cúbicos (1.42 m³) cada 1,000 Btu (0.29 kW) por hora de la clasificación de entrada combinada de todos los artefactos instalados en ese espacio. Esta definición incluye clósets para calefactor o salas pequeñas para equipo.

Cuando el calefactor se instala de manera que los conductos de suministro conducen aire circulado por el calefactor a áreas afuera del espacio que contiene el calefactor, el aire de retorno debe ser manejado por conductos que están sellados a la carcasa del calefactor y que terminan afuera del espacio que contiene el calefactor. Esto es especialmente importante cuando el calefactor está montado en una plataforma en un espacio cerrado, tal como un clóset o sala pequeña de equipo.

Aún una fuga pequeña alrededor de la base de la unidad en la plataforma o en la conexión del conducto del aire de retorno puede causar una condición de presión negativa posiblemente peligrosa. Se puede traer aire para combustión y ventilación al espacio cerrado, ya sea desde el interior del edificio o desde el exterior.

Aire del interior

Si el espacio cerrado donde está situado el calefactor está adyacente a un espacio categorizado como abierto, se puede traer aire mediante dos aberturas permanentes entre los dos espacios. Cada abertura debe tener un área libre mínima de 1 pulgada cuadrada (645 mm²) cada 1,000 Btu (0.29 kW) por hora de la clasificación de entrada total de todos los equipos de encendido a gas en el espacio cerrado. Cada abertura debe ser al menos de 100 pulg. cuadradas (64516 mm²). Una abertura debe estar a menos de 12 pulgadas (305 mm) del extremo superior del recinto y una abertura a menos de 12 pulgadas (305 mm) del extremo inferior. Ver Figura 4.

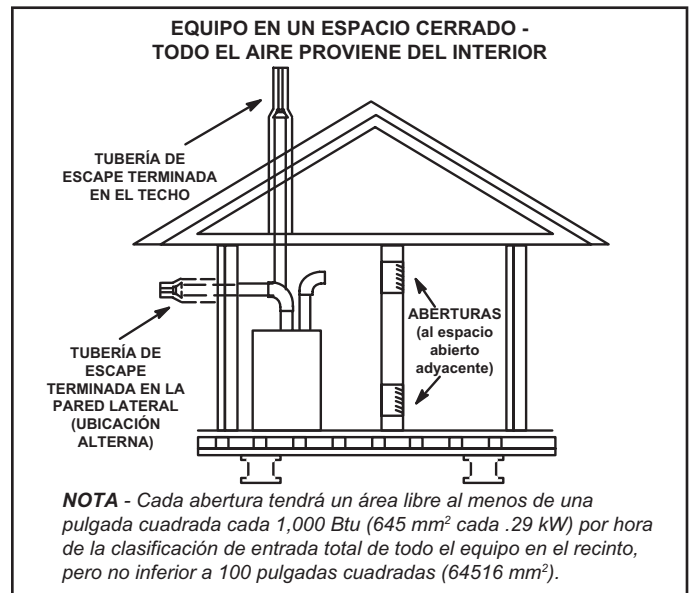


Figura 4

Aire del exterior

Si se trae aire del exterior para combustión y ventilación, el espacio cerrado deberá tener dos aberturas permanentes. Una abertura debe estar a menos de 12" (305 mm) del extremo superior del recinto y una a menos de 12" (305 mm) del extremo inferior. Estas aberturas deben comunicarse directamente o mediante conductos con el exterior o espacios (bajo el piso o en el ático) que se comunican libremente con el exterior o indirectamente a través de conductos verticales. Cada abertura debe tener un área libre mínima de 1 pulgada cuadrada (645 mm²) cada 4,000 Btu (1.17 kW) por hora de la clasificación de entrada total de todos los equipos en el recinto. Cuando se comunique con el exterior mediante conductos horizontales, cada abertura tendrá un área libre mínima de 1 pulgada cuadrada (645 mm²) cada 2,000 Btu (.59 kW) de clasificación de entrada total de todos los equipos en el recinto (ver la Figura 5). También está permitido traer aire para la combustión desde un ático ventilado (Figura 6) o espacio entre plantas ventilado (Figura 7).

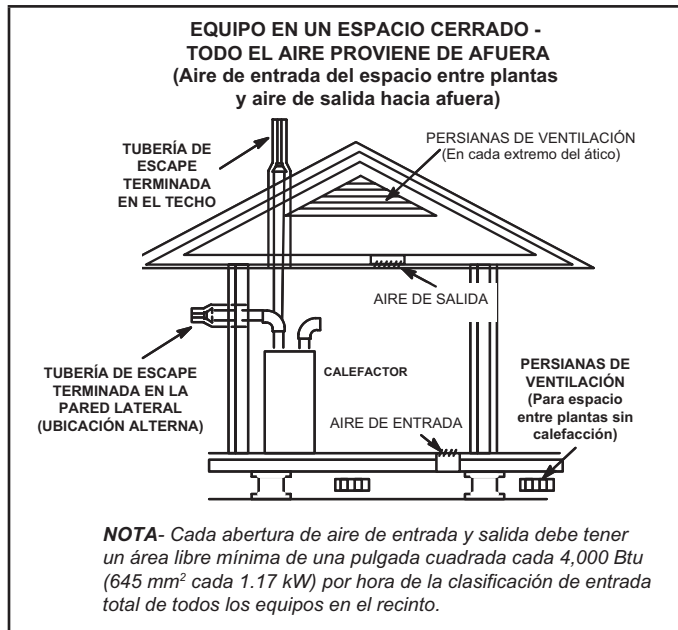


Figura 5

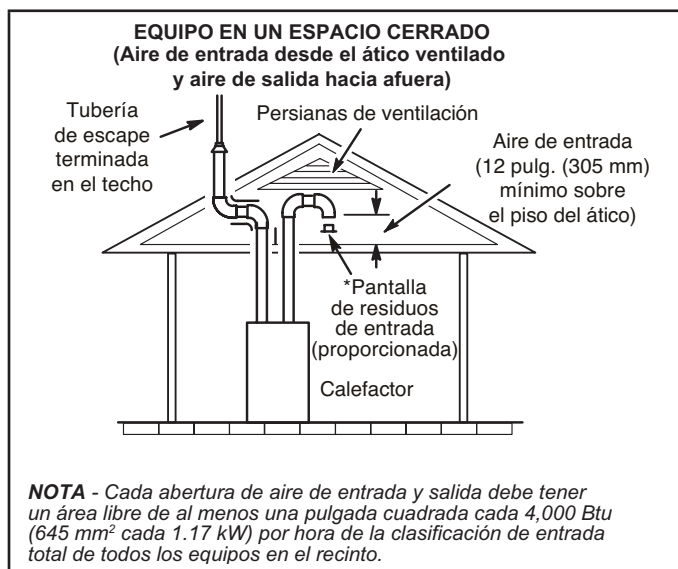


Figura 6

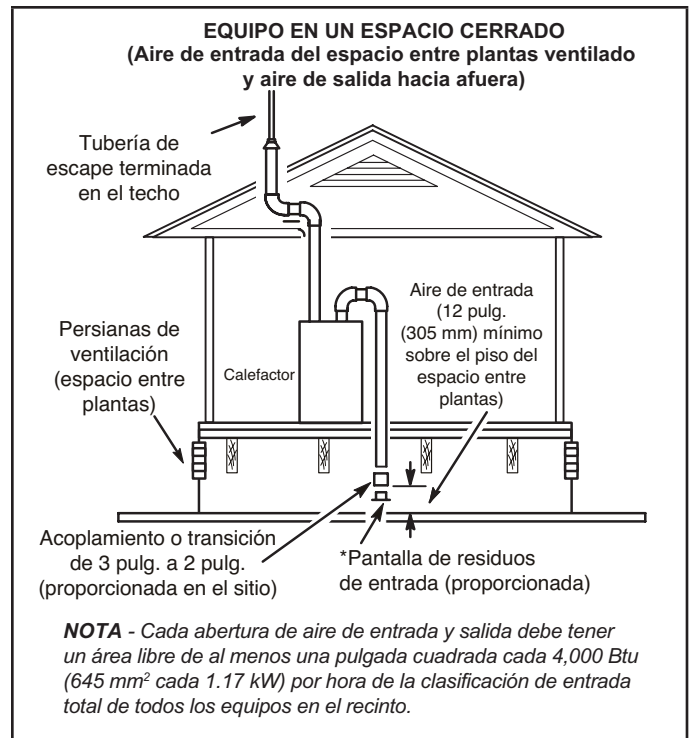


Figura 7

Si se trae aire del exterior para combustión y ventilación, el espacio cerrado debe tener dos aberturas permanentes. Una abertura debe estar a menos de 12 pulgadas (305 mm) del extremo superior del recinto y una abertura a menos de 12 pulgadas (305 mm) del extremo inferior. Estas aberturas deben comunicarse directamente o mediante conductos con el exterior o espacios (bajo el piso o en el ático) que se comunican libremente con el exterior o indirectamente a través de conductos verticales. Cada abertura debe tener un área libre mínima de 1 pulgada cuadrada (645 mm²) cada 4,000 Btu (1.17 kW) por hora de la clasificación de entrada total de todos los equipos en el recinto. Ver la Figura 5 y la Figura 8. Cuando se comunique con el exterior mediante conductos horizontales, cada abertura tendrá un área libre mínima de 1 pulgada cuadrada (645 mm²) cada 2,000 Btu (0.56 kW) de clasificación de entrada total de todos los equipos en el recinto. Ver Figura 9.

Cuando se utilizan conductos, deben tener la misma área transversal que el área libre de las aberturas a las cuales se conectan. La dimensión mínima de los conductos de aire rectangulares no debe ser inferior a 3 pulgadas (75 mm). Al calcular el área libre, se debe considerar el efecto de bloqueo de las persianas, enrejado o pantallas. Si no se conoce el diseño ni el área libre de la cobertura de protección para calcular el tamaño de abertura requerida, se puede suponer que las persianas de madera tendrán 20 a 25 por ciento de área libre y que las persianas y rejillas de metal tendrán 60 a 75 por ciento de área libre. Las persianas y rejillas deben estar fijadas en la posición abierta o interconectadas con el equipo de manera que se abran automáticamente durante la operación del equipo.

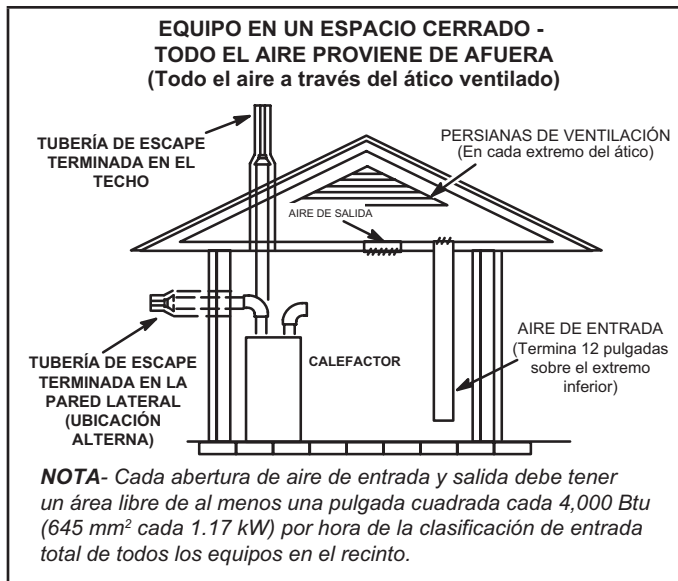


Figura 8

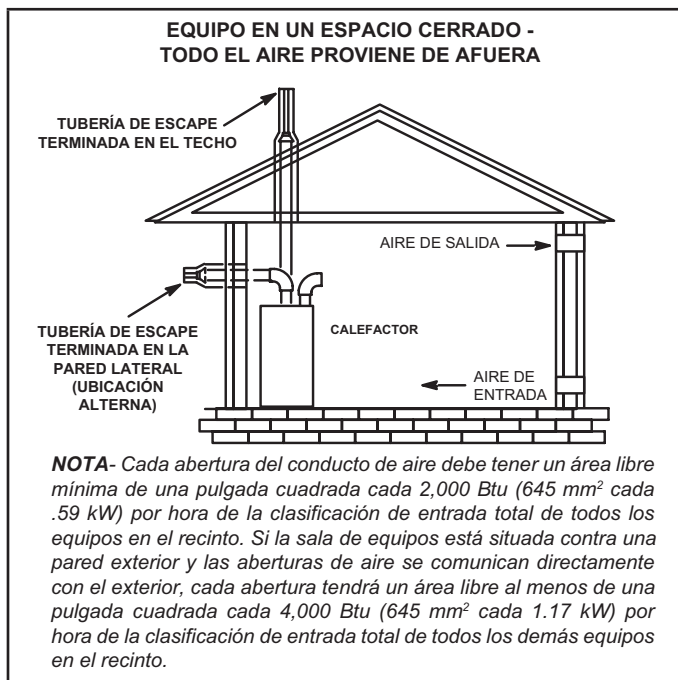


Figura 9

Extracción de los pernos de envío

Las unidades con motor de soplador de 1/2 hp están equipadas con tres patas flexibles y una pata rígida. La pata rígida está equipada con un perno de envío y una arandela plana de plástico blanca (en vez de la arandela de montaje de caucho utilizada con una pata de montaje flexible). Ver Figura 10.

Se debe quitar el perno y la arandela antes de poner el calefactor en funcionamiento. Después de haber quitado el perno y la arandela, la pata rígida no tocará el alojamiento del soplador.

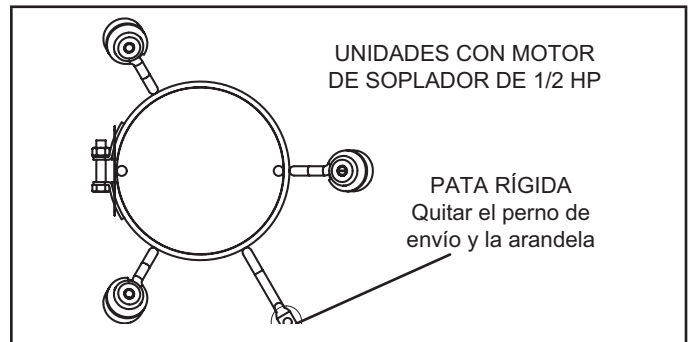


Figura 10

Instalación - Configuración del equipo

⚠ ADVERTENCIA

No conectar el conducto de aire de retorno al extremo trasero del calefactor. Si lo hace, esto afectará adversamente la operación de los dispositivos de control de seguridad, lo cual podría producir lesiones personales o muerte.

⚠ ADVERTENCIA

El panel de acceso al soplador debe mantenerse firme en posición cuando el soplador y los quemadores están funcionando. Los humos de gas, que podrían contener monóxido de carbono, pueden ser aspirados al espacio interior y producir lesiones personales o muerte.

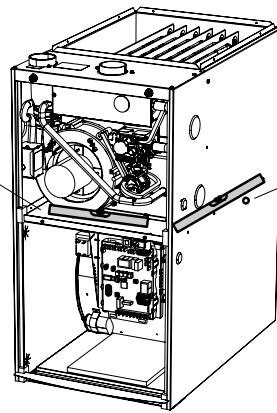
Aplicaciones de flujo ascendente

El calefactor a gas EL297UHV se puede instalar tal como se envió en posición de flujo ascendente. Consultar la Figura 12 con respecto a los espaciamientos. Seleccione una ubicación que permita mantener los espaciamientos requeridos indicados en la placa de identificación de la unidad. También considere las conexiones del suministro de gas, el suministro eléctrico, la conexión de ventilación, la trampa de condensado y los espaciamientos para la instalación y el mantenimiento (24 pulgadas [610 mm] en la sección delantera de la unidad). La unidad debe estar nivelada de lado a lado. **La unidad puede posicionarse desde el nivel hasta 1/2" hacia el frente. Ver Figura 11.**

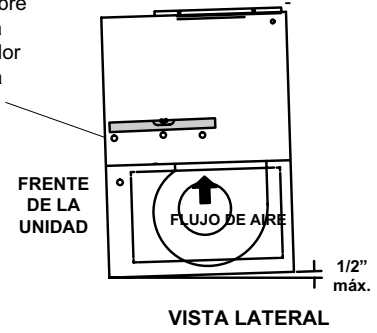
Verifique los espaciamientos a los materiales combustibles, tal como se indica en la placa de identificación de la unidad.

**INSTALACIÓN DEL EQUIPO
APLICACIÓN DE FLUJO ASCENDENTE**

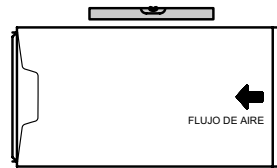
Coloque el nivel sobre la cubierta delantera del soplador para chequear lado a lado



Coloque el nivel sobre los tornillos de la cubierta del soplador para chequear la inclinación hacia adelante



APLICACIÓN HORIZONTAL



La unidad se debe nivelar de lado a lado. La unidad puede posicionarse desde el nivel hasta 1/2" hacia el frente para ayudar en el drenaje.

Figura 11

⚠ ADVERTENCIA

La instalación inapropiada del calefactor puede producir lesiones personales o muerte. Nunca debe permitirse que los productos de la combustión entren al sistema de aire de retorno o al aire en el espacio interior. Use tornillos para lámina de metal y cinta para juntas para sellar el sistema de aire de retorno al calefactor. En instalaciones de plataforma con retorno del calefactor, el calefactor debe sellarse herméticamente al pleno de aire de retorno. Nunca debe usarse una puerta como una sección del sistema de conductos de aire de retorno. La base debe proporcionar un soporte estable y un sello hermético al calefactor. No debe haber absolutamente ninguna combadura, grietas, espacios libres, etc.

Los sistemas de los conductos de aire de retorno y de suministro no deben conectarse nunca por ninguna razón a o desde otros dispositivos de calentamiento, tal como una chimenea o estufa, etc., ya que podría producirse incendio, explosión, envenenamiento con monóxido de carbono, lesiones personales y/o daños materiales.



Extr. sup. / Pleno	1 pulg. (25 mm)
*Frente	0
Posterior	0
Costados	0†
Ventilación	0
Piso	0‡

*El espaciamiento delantero en la instalación en alcoba debe ser de 24 pulg. (610 mm). Mantenga un mínimo de 24 pulg. (610 mm) para el acceso de servicio delantero.
 †Deje espaciamientos apropiados para acomodar la instalación de la trampa de condensado.
 ‡Para instalaciones sobre un piso combustible, no instale el calefactor directamente sobre alfombra, baldosa u otros materiales combustibles salvo por el piso de madera.

Figura 12

Directivas sobre el aire de retorno

Se puede conducir aire de retorno al interior a través del extremo inferior o cualquier costado del calefactor instalado en una aplicación de flujo ascendente. Si el calefactor se instala en una plataforma con retorno inferior, haga un sello hermético entre el extremo inferior del calefactor y la plataforma para garantizar que el calefactor funcione en forma apropiada y sin riesgos. El calefactor está equipado con un panel inferior removible para facilitar la instalación.

Se proporcionan marcas en ambos costados del gabinete del calefactor para instalaciones que requieren aire de retorno lateral. Corte el gabinete del calefactor a las dimensiones máximas mostradas en la página 2.

Consulte el Manual de Ingeniería para obtener información adicional.

Las aplicaciones de la unidad EL297UHV que incluyen aire de retorno lateral y una trampa de condensado instalada en el mismo lado del gabinete (la trampa se puede instalar a una distancia máxima de 5 pies) requieren ya sea una base para el aire de retorno o una transición fabricada en el sitio para acomodar un accesorio de calidad del aire interior (IAQ) 14.5" más alto. Ver Figura 13.

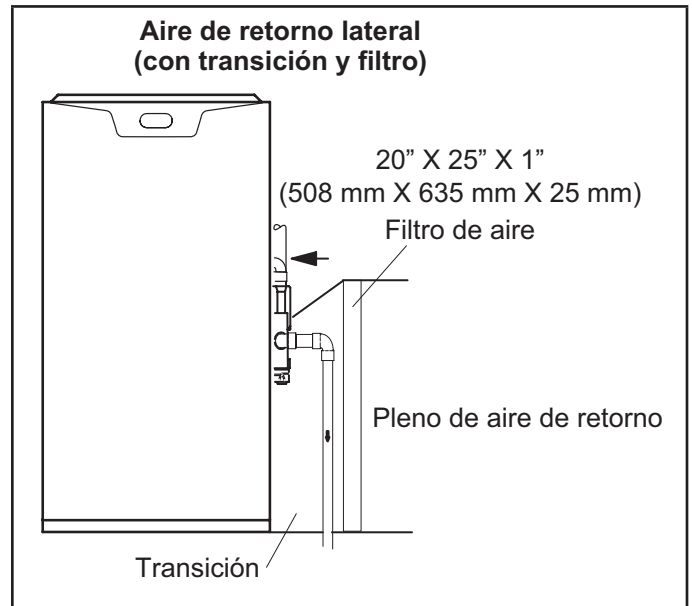


Figura 13

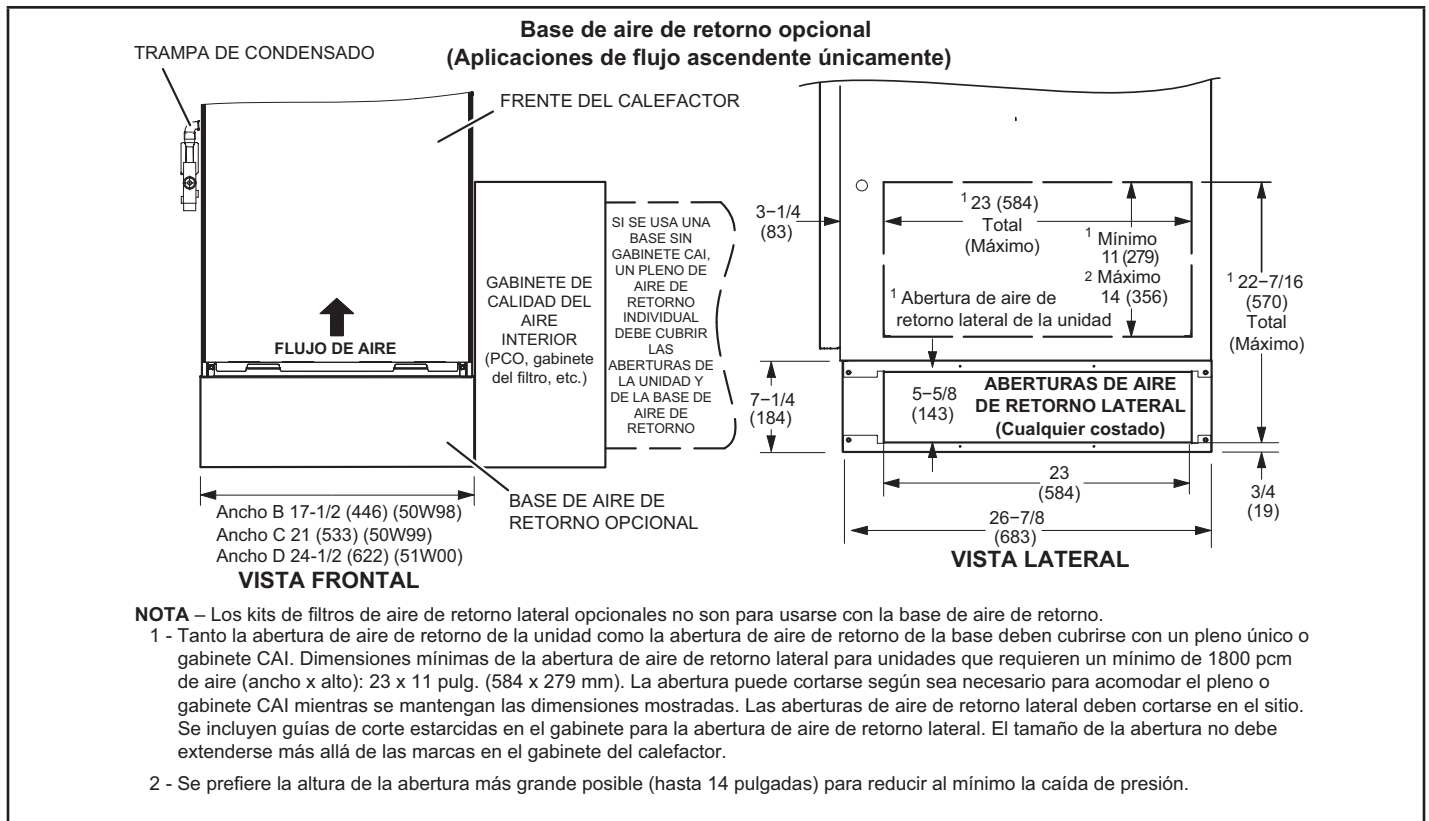


Figura 14

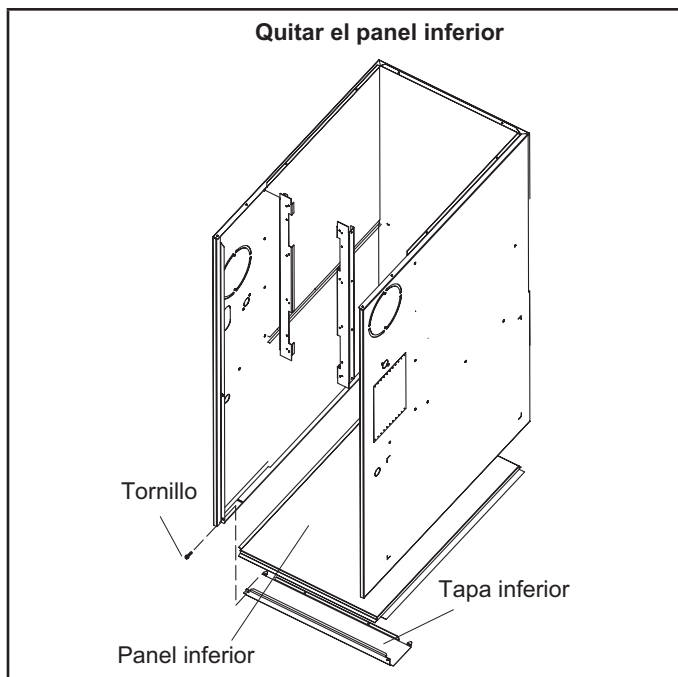


Figura 15

Retiro del panel inferior

Quite los dos tornillos que sujetan la tapa inferior al calefactor. Incline la tapa inferior hacia abajo para soltar el panel inferior. Una vez que se haya retirado el panel inferior, reinstale la tapa inferior. Ver Figura 15.

Aplicaciones horizontales

⚠ ADVERTENCIA

No instalar el calefactor con su sección delantera o trasera contra el piso. Ver Figura 16.

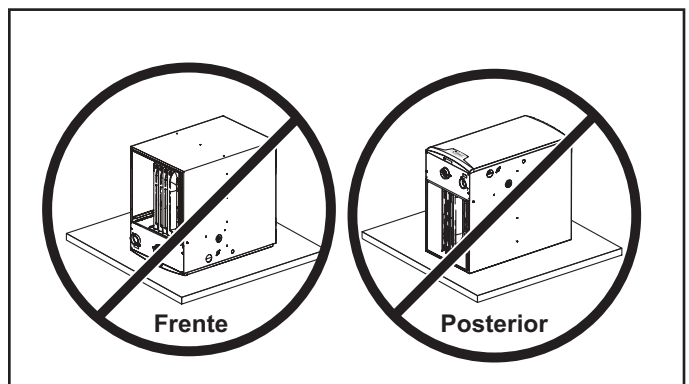


Figura 16

El calefactor EL297UHV se puede instalar en aplicaciones horizontales con descarga de aire a la derecha o a la izquierda. Consultar la Figura 17 con respecto a los espaciamentos en aplicaciones horizontales.

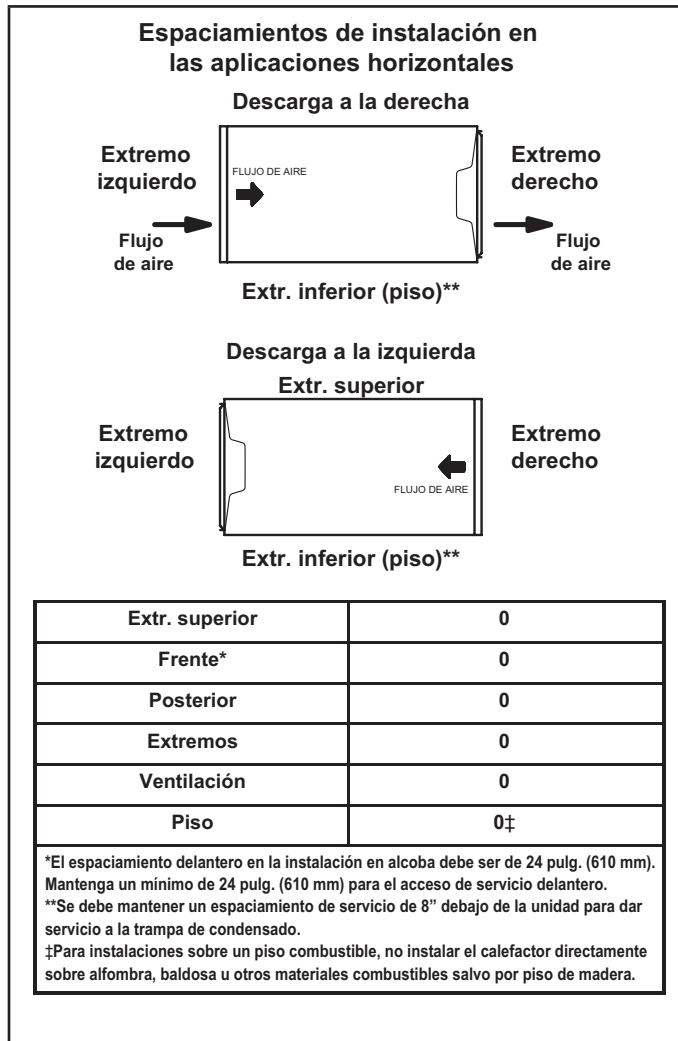
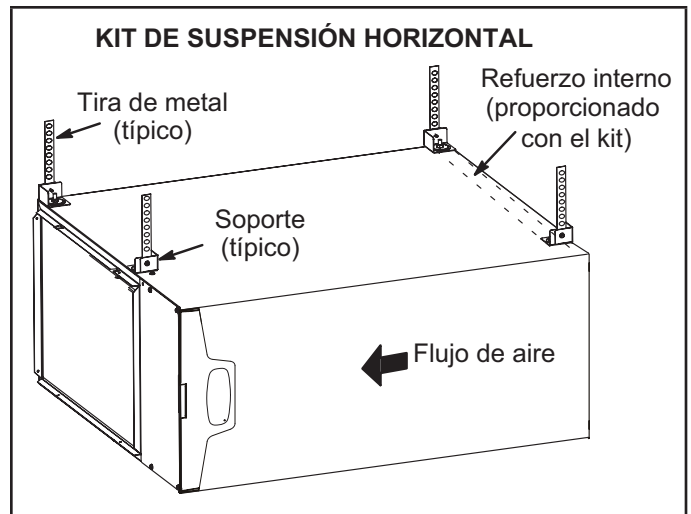


Figura 17

Instalación colgante de la unidad horizontal

Este calefactor puede instalarse ya sea en un ático o en un espacio entre plantas. Ya sea cuelgue el calefactor de los travesaños del techo o de las vigas del piso, tal como se muestra en la Figura 18, o instale el calefactor sobre una plataforma, tal como se muestra en la Figura 19. Se puede ordenar un kit de suspensión horizontal (51W10) de Lennox o usar un equivalente.

NOTA – Se pueden usar tiras de lámina de metal gruesa para colgar la unidad de los travesaños o vigas del techo. Cuando se usan tiras para colgar la unidad de esta manera, se debe proporcionar soporte a ambos extremos. Las tiras no deben interferir con la instalación del pleno o de las tuberías de escape. Los serpentines de enfriamiento y los plenos de aire de suministro y retorno deben sujetarse con soportes separados.



NOTA – Cuando el calefactor se instala sobre una plataforma o con el kit de suspensión horizontal en un espacio entre plantas, debe estar suficientemente elevado para evitar daños de agua, acomodar la trampa de drenaje y permitir el drenaje del serpentín del evaporador.

Instalación de la unidad horizontal sobre una plataforma

- 1 - Seleccione la ubicación de la unidad teniendo en cuenta el espaciamento de servicio y otros espaciamentos necesarios. Ver Figura 17.
- 2 - Construya un marco de madera elevado y cúbralo con una lámina de madera terciada. Si la unidad se instala arriba del espacio acabado, instale un colector de drenaje auxiliar debajo de la unidad. Coloque la unidad en el colector de drenaje como se muestra en la Figura 19. Deje un espacio de mantenimiento de 8 pulgadas debajo de la unidad para la trampa de condensado.
- 3 - Proporcione una plataforma de servicio delante de la unidad. Cuando instale la unidad en un espacio entre plantas, se puede crear una plataforma de soporte adecuada con bloques de cemento.
- 4 - Tienda la línea de drenaje auxiliar de modo que el propietario pueda notar fácilmente que está drenando agua de esta salida.
- 5 - Si es necesario, tienda la línea de condensado hasta una bomba de condensado para satisfacer los requisitos de pendiente de la línea de drenaje. La bomba debe estar clasificada para uso con calefactores con condensación. Proteja la línea de descarga de condensado desde la bomba hasta el exterior para evitar la congelación.
- 6 - Continúe con la instalación de las tuberías de escape, condensado y entrada de conformidad con las instrucciones.

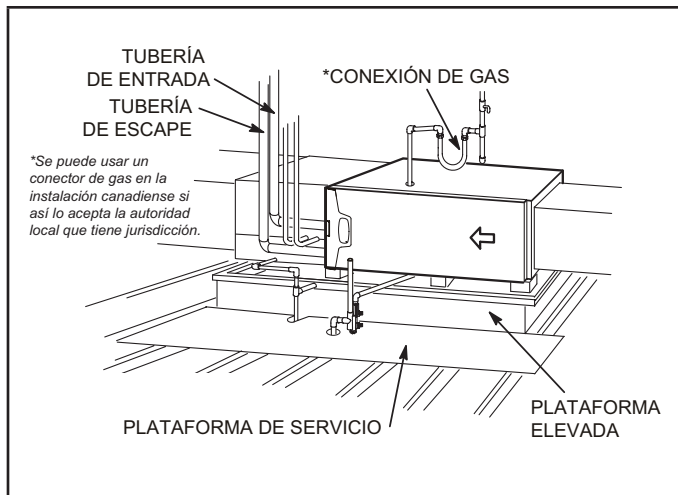


Figura 19

Aire de retorno – Aplicaciones horizontales

El aire de retorno solo puede traerse a través del extremo de un calefactor instalado en la posición horizontal. El calefactor está equipado con un panel inferior removible para facilitar la instalación. Ver Figura 15.

Filtros

Esta unidad no está equipada con un filtro o tarima. Se requiere un filtro clasificado para alta velocidad proporcionado en el sitio para que la unidad funcione correctamente. La TABLA 1 indica los tamaños de filtros recomendados. Debe haber un filtro instalado todo el tiempo que la unidad esté funcionando.

⚠ IMPORTANTE

Si se instala un filtro de alta eficiencia como parte de este sistema para garantizar una mejor calidad del aire interior, el filtro debe ser del tamaño correcto. Los filtros de alta eficiencia tienen una caída de presión más alta que los filtros de fibra de vidrio/espuma de eficiencia estándar. Si la caída de presión es excesiva, podría reducirse la capacidad y rendimiento del sistema.

La caída de presión también podría hacer que el interruptor limitador se dispare con más frecuencia durante el invierno y que el serpentín interior se congele en el verano, produciendo un aumento en las llamadas de servicio.

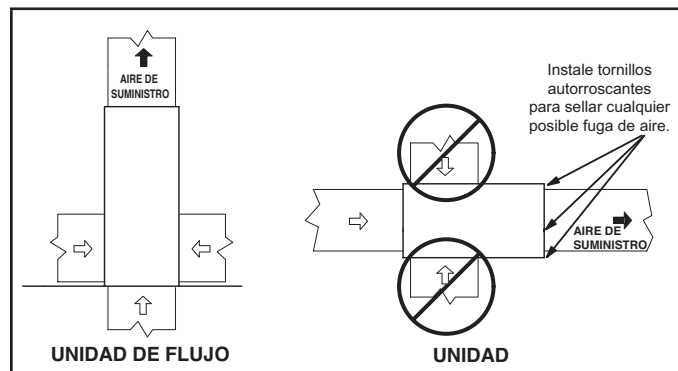
Antes de usar un filtro, compare las especificaciones proporcionadas por el fabricante del filtro con los datos indicados en el boletín de Especificaciones de productos Lennox apropiado. Se incluye información adicional en la Nota de Servicio y Aplicación ACC002 (agosto de 2000).

TABLA 1

Calefactor Ancho del gabinete	Tamaño del filtro	
	Retorno lateral	Retorno inferior
17-1/2"	16 X 25 X 1 (1)	16 X 25 X 1 (1)
21"	16 X 25 X 1 (1)	20 X 25 X 1 (1)
24-1/2"	16 X 25 X 1 (2)	24 X 25 X 1 (1)

Sistema de conductos

Utilice las normas aprobadas por la industria para determinar el tamaño e instalar el sistema de conductos de aire de suministro y de retorno. Consultar el Manual D de ACCA. Esto brindará un sistema silencioso y de estática baja que tiene una distribución de aire uniforme. Consultar abajo para la instalación apropiada de los conductos.



NOTA: Este calefactor no está certificado para operar en modo de calefacción (soplador interior operando a una velocidad de calefacción seleccionada) con una presión estática externa que exceda 0.8 pulgadas de columna de agua. La operación en estas condiciones puede producir un funcionamiento de límite inapropiado.

Pleno de aire de suministro

Si se instala el calefactor sin un serpentín de enfriamiento, se debería instalar un panel de acceso removible en el conducto de aire de suministro. El panel de acceso al calefactor debe ser suficientemente grande para permitir inspeccionar el intercambiador de calor. El panel de acceso al calefactor siempre debe estar colocado cuando el calefactor está funcionando y no debe permitir fugas. En las unidades horizontales, instale tornillos autorroscantes en los tres agujeros para tornillos del serpentín del evaporador hechos para aplicaciones de flujo ascendente para sellar la tapa superior al panel vestibular.

Pleno de aire de retorno

NOTA: No debe extraerse aire de retorno de un cuarto donde esté instalado este calefactor o cualquier otro artefacto a gas (es decir, el calentador de agua), o un dispositivo que produzca monóxido de carbono (es decir, una chimenea de leña).

Cuando se extrae el aire de retorno de un cuarto, se crea una presión negativa en el cuarto. Si hay un aparato a gas funcionando en un cuarto con presión negativa, los productos de la combustión pueden ser aspirados hacia abajo por la tubería de ventilación al interior del cuarto. Este flujo inverso del gas de la combustión puede producir una combustión incompleta y la formación de monóxido de carbono. Entonces el sistema de conductos del calefactor puede circular este gas crudo o vapores tóxicos por toda la casa.

Se puede conducir aire de retorno al interior a través del extremo inferior o de cualquier costado del calefactor (el aire de retorno traído al interior desde cualquier costado del calefactor solo se permite en aplicaciones de flujo ascendente). Si un calefactor con aire de retorno inferior se instala en una plataforma, haga un sello hermético entre el extremo inferior del calefactor y la plataforma para garantizar que el calefactor funcione en forma apropiada y sin riesgos. Utilice tiras de sellado de fibra de vidrio, calafateo o un método de sellado equivalente entre el pleno y el gabinete del calefactor para asegurar un sello hermético. Si hay un filtro instalado, determine el tamaño del conducto de aire de retorno para calzar en el marco del filtro.

Especificaciones de tuberías y accesorios

Todas las tuberías, accesorios, cebador y cemento solvente deben cumplir con las normas del American National Standard Institute y la American Society for Testing and Materials (ANSI/ASTM). El solvente debe ser de flujo libre y no contener grumos, partículas sin disolver o materias extrañas que afecten adversamente la resistencia de la unión o la resistencia química del cemento. El cemento no debe mostrar gelatinización, estratificación o separación que no pueda eliminarse por agitación. Consultar la TABLA 2 a continuación para los materiales de tuberías y accesorios aprobados.

TABLA 2

ESPECIFICACIONES DE TUBERÍAS Y ACCESORIOS

PVC de especificación 40 (tubería)	D1785
PVC de especificación 40 (accesorios)	D2466
CPVC de especificación 40 (tubería)	F441
CPVC de especificación 40 (accesorios)	F438
PVC SDR-21 o PVC SDR-26 (tubería)	D2241
CPVC SDR-21 o CPVC SDR-26 (tubería)	F442
ABS de especificación 40 (tubería)	D1527
ABS de especificación 40 (accesorios)	D2468
ABS-DWV (drenaje de residuos y ventilación) (tubería y accesorios)	D2661
PVC-DWV (drenaje de residuos y ventilación) (tubería y accesorios)	D2665
CEBADOR Y CEMENTO SOLVENTE	ESPECIFICACIÓN ASTM
Cebador de PVC y CPVC	F656
Cemento solvente de PVC	D2564
Cemento solvente de CPVC	F493
Cemento solvente de ABS	D2235
Cemento multiuso de PVC/CPVC/ABS para accesorios y tubería del mismo material	D2564, D2235, F493
Cemento solvente de transición de ABS a PVC o CPVC	D3138
CANADÁ: TUBERÍAS Y ACCESORIOS Y CEMENTO SOLVENTE	MARCADO
Tuberías y accesorios de PVC y CPVC	ULCS636
Cemento solvente de PVC y CPVC	
Cemento de transición de ABS a PVC o CPVC	
SISTEMA DE VENTILACIÓN DE POLIPROPILENO	
PolyPro® de Duravent	
InnoFlue® de Centrotherm	
SISTEMA DE VENTILACIÓN DE GAS CON CERTIFICACIÓN DE UL 1738	
Tuberías y accesorios de PVC de especificación 40, Sistema IPEX 1738	UL1738
Cemento y cebador de PVC/FGV, Sistema IPEX 1738	

PRECAUCIÓN

Los cementos solventes para tubería plástica son líquidos inflamables y deberían mantenerse alejados de las fuentes de ignición. No use cantidades excesivas de cemento solvente cuando haga las uniones. Se debe mantener una buena ventilación para reducir el peligro de incendio y minimizar la respiración de vapores de solvente. Evitar el contacto del cemento con la piel o los ojos.

IMPORTANTE

Las conexiones de escape y entrada de la unidad EL297UHV son de PVC. Use cebador y cemento solvente de PVC cuando utilice tubería de ventilación de PVC. Cuando use tubería de ventilación de ABS, utilice cemento solvente transicional para hacer las conexiones a los accesorios de PVC en la unidad.

Use cebador y cemento solvente de PVC o cemento solvente de ABS que cumpla con las especificaciones de ASTM; consulte la Tabla 2. Como alternativa, use cemento multiuso para unir tuberías de ABS, PVC o CPVC cuando utilice accesorios y tuberías fabricados de los mismos materiales. Use cemento solvente de transición para unir ABS ya sea a PVC o CPVC.

Se recomienda cemento solvente de baja temperatura durante el tiempo más fresco. Se pueden usar tiras de metal o plástico para los colgadores de tubería de ventilación. Aplique uniformemente una capa abundante de cebador de PVC para PVC o use un paño limpio y seco para ABS para limpiar la superficie interior del enchufe del accesorio y el extremo macho de la tubería hasta la profundidad del enchufe del accesorio.

Aplicaciones canadienses únicamente - Las tuberías, accesorios, cebador y cemento solvente utilizados para ventilar (escape) este artefacto deben estar certificados por ULC S636 y ser suministrados por un fabricante único como parte de un sistema de ventilación (escape) aprobado. Además, los primeros tres pies de la tubería de ventilación desde el collar del tragante del calefactor deben estar accesibles para inspección.

**TABLA 3
USO DE LA TERMINACIÓN EXTERIOR***

Tamaño de entrada	Diám. tubería de ventilación, pulg.	ESTÁNDAR			Fabricación en el sitio	CONCÉNTRICA		
		Kit de montaje a ras	Kit de pared			1-1.2 pulgadas	2 pulgadas	3 pulgadas
			2 pulgadas	3 pulgadas		71M80 (EE. UU.) 444W92(CAN.)	69M29 (EE. UU.) 444W92(CAN.)	60L46 (EE. UU.) 444W93(CAN.)
		51W11 (EE. UU.) 51W12 (CAN.)	22G44 (EE. UU.) 430G28 (CAN.)	44J40 (EE. UU.) 481J20 (CAN.)				
045	6 1/2	3sí	SÍ	1sí	5sí	2sí		
	2	3sí	SÍ	1sí	5sí	2sí		
	2-1/2	3sí	SÍ	1sí	5sí	2sí		
	3	3sí	SÍ	1sí	5sí	2sí		
070	6 1/2	3sí	SÍ	1sí	5sí	2sí		
	2	3sí	SÍ	1sí	5sí	2sí		
	2-1/2	3sí	SÍ	1sí	5sí	2sí		
	3	3sí	SÍ	1sí	5sí	2sí		
090	2	3sí		SÍ	5sí		SÍ	
	2-1/2	3sí		SÍ	5sí		SÍ	
	3	3sí		SÍ	5sí		SÍ	
110	2	SÍ		SÍ	5sí		SÍ	
	2-1/2	SÍ		SÍ	5sí		SÍ	
	3	SÍ		SÍ	5sí		SÍ	
135	3	SÍ		SÍ	5sí		SÍ	

NOTA: Las terminaciones estándar no incluyen ninguna tubería de ventilación o codos externos a la estructura. Cualquier tubería de ventilación o codos externos a la estructura se deben incluir en los cálculos del largo total de ventilación. Ver las tablas de longitud de ventilación.

* Los kits deben instalarse correctamente según sus instrucciones.

1 Requiere un acelerador de escape exterior de 1-1/2" proporcionado en el sitio.

2 Los kits concéntricos 71M80 y 44W92 incluyen un acelerador exterior de 1-1/2" cuando se usan con los modelos de entrada 045 y 070. Cuando se usa tubería de 1-1/2 pulg., debe haber una transición a tubería de 2 pulg. con el kit concéntrico.

3 Los kits de montaje a ras 51W11 y 51W12 incluyen un acelerador de escape exterior de 1-1/2", requerido cuando se usan con los modelos de entrada 045, 070 y 090. Cuando se usa tubería de 1-1/2 pulg., debe haber una transición a tubería de 2 pulg. con el kit de montaje a ras.

4 Los kits de terminación 30G28, 44W92, 44W93 y 81J20 están certificados por ULC S636 para uso en Canadá únicamente.

5 Ver la Tabla 8 para los requisitos del acelerador de ventilación.

6 Se requiere un reductor de tubería de 2 pulg. a 1-1/2 pulg. y se debe suministrar en el sitio.

Procedimiento de cementación de uniones

Toda la cementación de uniones debe realizarse de acuerdo con las especificaciones reseñadas en ASTM D 2855.

PELIGRO

¡PELIGRO DE EXPLOSIÓN!

Los vapores del pegamento de PVC se pueden encender durante la revisión del sistema. Deje que los vapores se disipen al menos 5 minutos antes de poner en funcionamiento la unidad.

- 1 - Mida y corte la tubería de ventilación al largo deseado.
- 2 - Quite las rebabas y bisele el extremo de la tubería, removiendo cualquier rugosidad o borde irregular. Si no se bisela el extremo, el borde de la tubería podría quitar cemento del enchufe del accesorio y producir una fuga en la unión.

NOTA: Revise minuciosamente el interior de la tubería de ventilación para detectar obstrucciones que pudiesen alterar la operación del calefactor.

- 3 - Limpie y seque las superficies a unirse.

- 4 - Pruebe la unión conectada y marque la profundidad del accesorio en la parte de afuera de la tubería.

- 5 - Aplique uniformemente una capa abundante de cebador de PVC para PVC o use un paño limpio y seco para ABS para limpiar la superficie interior del enchufe del accesorio y el extremo macho de la tubería hasta la profundidad del enchufe del accesorio.

NOTA: El tiempo es crítico en esta etapa. No deje que el cebador se seque antes de aplicar cemento.

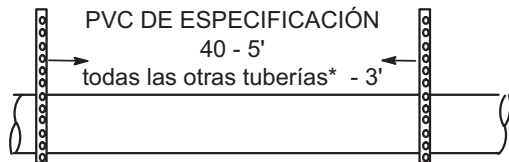
- 6 - Aplique cemento solvente con prontitud al extremo de la tubería y a la superficie interior del enchufe del accesorio. Se debe aplicar cemento en forma ligera pero uniforme al interior del enchufe. Sea precavido para mantener el exceso de cemento fuera del enchufe. Aplique una segunda capa al extremo de la tubería.
- 7 - Inmediatamente después de aplicar la última capa de cemento a la tubería, y mientras la superficie interior del enchufe y el extremo de la tubería están mojados con cemento, inserte en forma forzada el extremo de la tubería en el enchufe hasta el fondo. Gire la tubería de PVC 1/4 vuelta durante el ensamble (pero no después de que la tubería esté completamente insertada) para distribuir uniformemente el cemento. NO gire la tubería de ABS o de núcleo celular.

NOTA: El ensamble se debe completar en el plazo de 20 segundos después de la última aplicación de cemento. No se debe insertar la tubería amartillándola.

- 8 - Después del ensamble, limpie el exceso de cemento con un paño en el extremo del enchufe del accesorio. Una unión bien hecha mostrará un reborde alrededor de todo el perímetro. Cualquier espacio libre puede indicar un ensamble incorrecto debido a solvente insuficiente.
- 9 - Manipule las uniones con cuidado hasta que se suelden por completo.

Prácticas de ventilación

PAUTAS DE AYUDA PARA TUBERÍAS HORIZONTALES



* Ver la Tabla de especificaciones de tuberías y accesorios

NOTA: pautas para el soporte vertical: Recomendamos seguir las pautas del Código Internacional de Plomería para PVC.

NOTA: Aísle la tubería en el punto de salida de la pared exterior o del techo para impedir la transmisión de vibraciones a la estructura.

Directivas de espesor de pared

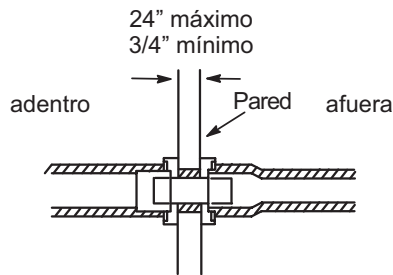


Figura 20

- 1 - En áreas donde la tubería penetra vigas o paredes interiores, el agujero debe ser suficientemente grande para permitir espaciado en todos los costados de la tubería a través del centro del agujero usando un colgador.
- 2 - Cuando el calefactor se instale en una residencia donde la unidad está apagada durante largo tiempo, como en una casa de vacaciones, tome las medidas necesarias para drenar las líneas y la trampa de acumulación de condensado.

Retiro del calefactor de la ventilación común

En el caso que un calefactor existente sea retirado de un sistema de ventilación de operación común con aparatos a gas separados, probablemente el sistema de ventilación sea demasiado grande para ventilar apropiadamente los aparatos conectados restantes.

Realice la siguiente prueba mientras cada aparato está funcionando y los otros aparatos (que no están funcionando) permanecen conectados al sistema de ventilación común. Si el sistema de ventilación se instaló incorrectamente, usted debe corregir el sistema en la forma indicada en la sección de requisitos generales de ventilación.

⚠ ADVERTENCIA

PELIGRO DE ENVENENAMIENTO CON MONÓXIDO DE CARBONO

Si no se siguen los pasos indicados a continuación para cada aparato conectado al sistema de ventilación que se pone en funcionamiento, se puede producir envenenamiento o muerte por monóxido de carbono.

Se seguirán los siguientes pasos para cada aparato conectado al sistema de ventilación que se pone en funcionamiento, mientras que ninguno de los otros aparatos conectados al sistema de ventilación está en funcionamiento:

- 1 - Selle todas las aberturas sin usar en el sistema de ventilación común.
- 2 - Inspeccione el sistema de ventilación respecto al tamaño y paso horizontal apropiados. Determine que no hay bloqueo, restricción, fuga, corrosión u otras deficiencias que pudieran causar una condición riesgosa.
- 3 - Cierre todas las puertas y ventanas del edificio y todas las puertas entre el espacio en el cual están situados los artefactos que permanecen conectados al sistema de ventilación común y otros espacios del edificio. Encienda las secadoras de ropa y cualquier artefacto no conectado al sistema de ventilación común. Encienda los ventiladores extractores, tal como campanas de estufas y escapes del baño, de modo que funcionen a la velocidad máxima. No opere un ventilador extractor de verano. Cierre los reguladores de tiro de la chimenea.
- 4 - Siga las instrucciones de encendido. Encienda el artefacto que se está inspeccionando. Ajuste el termostato de modo que el artefacto opere en forma continua.
- 5 - Después que el quemador principal haya funcionado durante 5 minutos, inspeccione para detectar fugas de gases de combustión en la abertura de descarga de la campana de tiro. Utilice la llama de un cerillo o vela.
- 6 - Después de haber determinado que cada artefacto conectado al sistema de ventilación común está ventilando correctamente, (paso 3) retorne todas las puertas, ventanas, ventiladores extractores, reguladores de tiro de la chimenea y cualquier otro artefacto de combustión a gas a su modo de operación previo.
- 7 - Si se identifica un problema de ventilación durante alguna de las pruebas anteriores, el sistema de ventilación común se debe modificar para corregir el problema.

Redimensione el sistema de ventilación común al tamaño mínimo de tubería de ventilación determinado utilizando las tablas apropiadas en el Apéndice G. (Estas se incluyen en las normas actuales del Código Nacional de Gas Combustible ANSI Z223.1.)

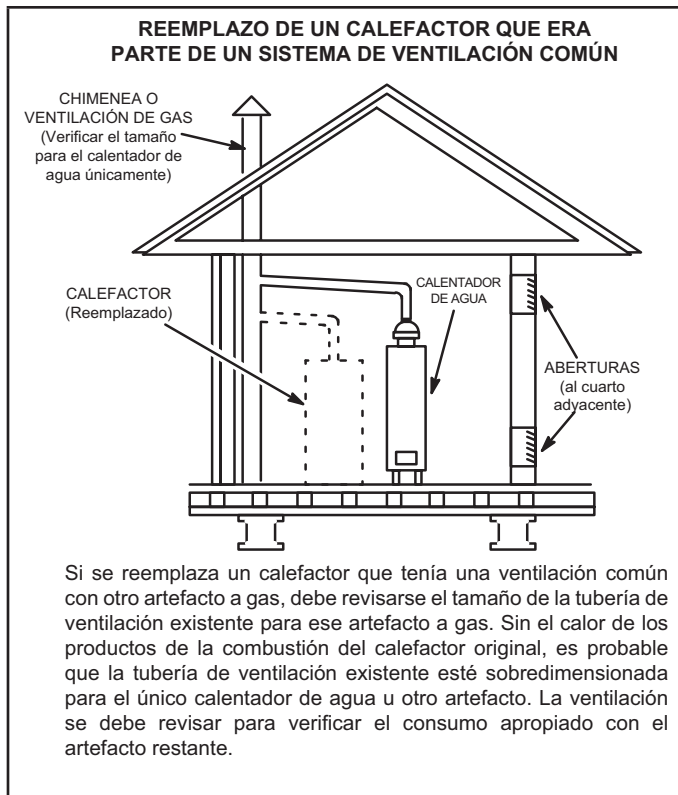


Figura 21

Tubería de escape (Figura 22, Figura 24 y Figura 25)

Dirija la tubería hacia afuera de la estructura. Continúe con la instalación siguiendo las instrucciones dadas en la sección de terminación de la tubería.

⚠ PRECAUCIÓN

No descargue el escape a una chimenea existente o chimenea que también da servicio a otro artefacto de gas. Si se requiere una descarga vertical a través de una chimenea existente sin usar, inserte tubería de PVC dentro de la chimenea hasta que el extremo esté al mismo nivel que el extremo superior o el extremo de salida de la chimenea de metal.

⚠ PRECAUCIÓN

La tubería de ventilación de escape opera bajo presión positiva y debe estar completamente sellada para evitar las fugas de productos de combustión al espacio interior de la vivienda

Directivas para la tubería de ventilación

NOTA: Lennox ha aprobado el uso de tubería de ventilación y terminaciones DuraVent® y fabricadas por Centrotherm como opción al PVC. Cuando se use el sistema de ventilación PolyPro® de DuraVent o InnoFlue® de Centrotherm, los requisitos de la tubería de ventilación indicados en estas instrucciones de instalación – largos de ventilación máximos y mínimos, espaciamientos de las terminaciones, etc. – son aplicables y se deben cumplir. Siga las instrucciones proporcionadas con el sistema de ventilación PolyPro de DuraVent e InnoFlue de Centrotherm para el ensamble o si los requisitos son más restrictivos. Además, con el sistema de ventilación PolyPro de DuraVent e InnoFlue de Centrotherm se deben seguir los criterios de espacio sin aislamiento.

La unidad ML297UHV se puede instalar como calefactor a gas central de ventilación indirecta o directa.

NOTA: En las instalaciones de ventilación indirecta, el aire de combustión se toma de adentro o del ático o espacio entre plantas ventilado y los gases de combustión se descargan afuera. En las instalaciones de ventilación directa, el aire de combustión se toma de afuera y los gases de combustión se descargan afuera.

Tamaño de las tuberías de entrada y escape- Determine el tamaño de las tuberías de conformidad con la TABLA 4 (mínimo) y la TABLA 5 (máximo). Cunte todos los codos adentro y afuera de la casa.

Independientemente del diámetro de tubería utilizado, se deben utilizar las terminaciones de techo y pared estándar descritas en la sección de Terminaciones de las tuberías de escape. La tubería de terminación de la ventilación de escape está dimensionada para optimizar la velocidad del gas de escape que sale de la terminación. Consulte la TABLA 8. En algunas aplicaciones que permiten el uso de varios tipos distintos de tubería de ventilación, se puede usar tubería de ventilación combinada. Solicite asistencia al Departamento de Aplicación de Lennox para dimensionar la tubería de ventilación en estas aplicaciones.

NOTA: El collar de escape en todos los modelos se dimensiona para acomodar tubería de ventilación de Especificación 40 de 2". En las aplicaciones horizontales, cualquier transición a una tubería de escape de más de 2" se debe colocar en las secciones verticales de la tubería. Por lo tanto, se debe añadir un codo de 2" antes de la transición de la tubería a cualquier tamaño de más de 2". Este codo se debe agregar al conteo de codos utilizado para determinar los largos de ventilación aceptables. Comunicarse con el Departamento de Aplicación para obtener más información sobre el dimensionamiento de sistemas de ventilación que incluyen tuberías de tamaños múltiples.

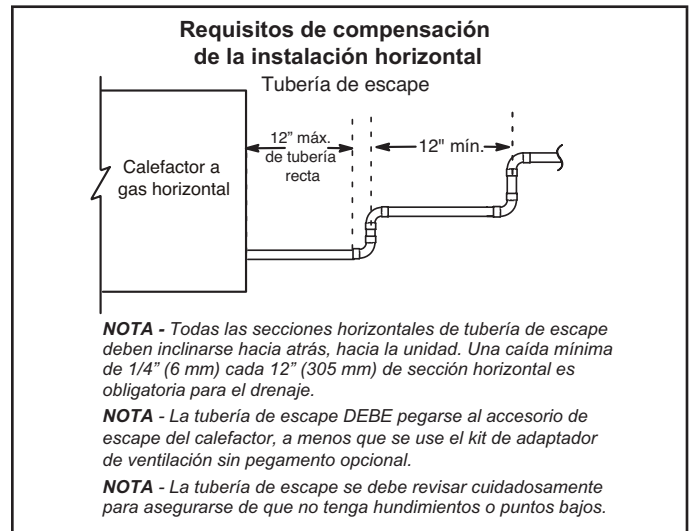


Figura 22

TABLA 4

LARGOS MÍNIMOS DE LA TUBERÍA DE VENTILACIÓN

MODELO EL297UHV	LARGO MÍNIMO DE VENTILACIÓN*
045, 070, 090, 110, 135	15 pies o 5 pies más 2 codos o 10 pies más 1 codo

*Cualquier terminación aprobada se puede añadir al largo mínimo indicado.

Dos codos de 45 grados son el equivalente a un codo de 90 grados.

NOTA: Lennox ofrece un kit de adaptador de ventilación sin pegamento 17H92 como opción para la salida de escape en el acoplamiento de la tapa superior del calefactor. Si no se usa el kit, entonces la tubería de escape DEBE pegarse al accesorio de escape del calefactor.

Proceso de tamaño de tubería

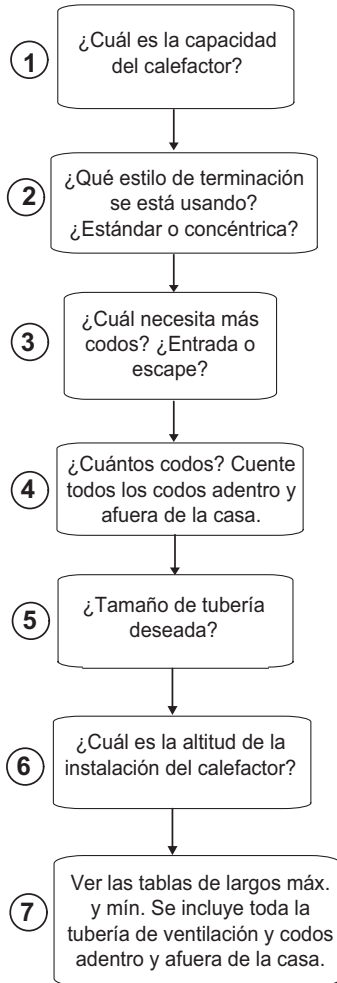


Figura 23

⚠ IMPORTANTE

No use pantallas o metal perforado en las terminaciones de escape o de entrada. Si lo hace, se producirá congelación y se podrían bloquear las terminaciones.

TABLA 5

Largo máximo permitido de la ventilación de entrada o de escape en pies

NOTA: Dimensione el largo de la tubería de entrada y de la tubería de escape separadamente. Los valores en la Tabla son para Entrada O Escape, y no el total combinado. Tanto la entrada como el escape deben tener el mismo tamaño de tuberías.

Terminación estándar a elevación de 0 - 4500 pies																							
Núm. de codos de 90° utilizados	Tubería de 1-1/2"					Tubería de 2"					Tubería de 2-1/2"					Tubería de 3"							
	Modelo					Modelo					Modelo					Modelo							
	045	070	090	110	135	045	070	090	110	135	045	070	090	110	135	045	070	090	110	135			
1	25	20	n/c	n/c	n/c	81	66	44	24	n/c	115	115	93	58	n/c	138	137	118	118	114			
2	20	15				76	61	39	19		110	110	88	53		133	132	113	113	109			
3	15	10				71	56	34	14		105	105	83	48		128	127	108	108	104			
4	10	n/c				66	51	29	n/c		100	100	78	43		123	122	103	103	99			
5	n/c					61	46	24			95	95	73	38		118	117	98	98	94			
6						56	41	19			90	90	68	33		113	112	93	93	89			
7						51	36	14			85	85	63	28		108	107	88	88	84			
8						46	31	n/c			80	80	58	23		103	102	83	83	79			
9						41	26				75	75	53	18		98	97	78	78	74			
10						36	21	70			70	48	13	93		92	73	73	69				
Terminación estándar a elevación de 4500 - 10,000 pies																							
Núm. de codos de 90° utilizados			Tubería de 1-1/2"					Tubería de 2"					Tubería de 2-1/2"					Tubería de 3"					
			Modelo					Modelo					Modelo					Modelo					
		045	070	090	110	135	045	070	090	110	135	045	070	090	110	135	045	070	090	110	135		
1	25	20	n/c	n/c	n/c	81	66	44	n/c	n/c	115	115	93	58	n/c	138	137	118	118	114			
2	20	15				76	61	39			110	110	88	53		133	132	113	113	109			
3	15	10				71	56	34			105	105	83	48		128	127	108	108	104			
4	10	n/c				66	51	29			n/c	100	100	78		43	n/c	123	122	103	103	99	
5	n/c					61	46	24				95	96	73		38		118	117	98	98	94	
6						56	41	19				90	90	68		33		113	112	93	93	89	
7						51	36	14				85	85	63		28		108	107	88	88	84	
8						46	31	n/c				80	80	58		23		103	102	83	83	79	
9						41	26					75	75	53		18		98	97	78	78	74	
10						36	21	70				70	48	13		93		92	73	73	69		

Ver las terminaciones concéntricas en la próxima página.

TABLA 5 Continuación

Largo máximo permitido de la ventilación de entrada o de escape en pies

NOTA: Dimensione el largo de la tubería de entrada y de la tubería de escape separadamente. Los valores en la Tabla son para Entrada O Escape, y no el total combinado. Tanto la entrada como el escape deben tener el mismo tamaño de tuberías.

Terminación concéntrica a elevación de 0 - 4500 pies																				
Núm. de codos de 90° utilizados	Tubería de 1-1/2"					Tubería de 2"					Tubería de 2-1/2"					Tubería de 3"				
	Modelo					Modelo					Modelo					Modelo				
	045	070	090	110	135	045	070	090	110	135	045	070	090	110	135	045	070	090	110	135
1	20	15	n/c	n/c	n/c	73	58	42	22	n/c	105	105	89	54	n/c	121	121	114	114	105
2	15	10				68	53	37	17		100	100	84	49		116	116	109	109	100
3	10	n/c				63	48	32	12		95	95	79	44		111	111	104	104	95
4	n/c					58	43	27	n/c		90	90	74	39		106	106	99	99	90
5						53	38	22			85	85	69	34		101	101	94	94	85
6						48	33	17			80	80	64	29		96	96	89	89	80
7						43	28	12			75	75	59	24		91	91	84	84	75
8						38	23	n/c			70	70	54	19		86	86	79	79	70
9						33	18				65	65	49	14		81	81	74	74	65
10						28	13	60			60	44	n/c	76		76	69	69	60	
Terminación concéntrica a elevación de 4500 - 10,000 pies																				
Núm. de codos de 90° utilizados	Tubería de 1-1/2"					Tubería de 2"					Tubería de 2-1/2"					Tubería de 3"				
	Modelo					Modelo					Modelo					Modelo				
	045	070	090	110	135	045	070	090	110	135	045	070	090	110	135	045	070	090	110	135
1	20	15	n/c	n/c	n/c	73	58	42	n/c	n/c	105	105	89	54	n/c	121	121	114	114	105
2	15	10				68	53	37			100	100	84	49		116	116	109	109	100
3	10	n/c				63	48	32			95	95	79	44		111	111	104	104	95
4	n/c					58	43	27			90	90	74	39		106	106	99	99	90
5						53	38	22			85	85	69	34		101	101	94	94	85
6						48	33	17			80	80	64	29		96	96	89	89	80
7						43	28	12			75	75	59	24		91	91	84	84	75
8						38	23	n/c			70	70	54	19		86	86	79	79	70
9						33	18				65	65	49	14		81	81	74	74	65
10						28	13	60			60	44	n/c	76		76	69	69	60	

TABLA 6

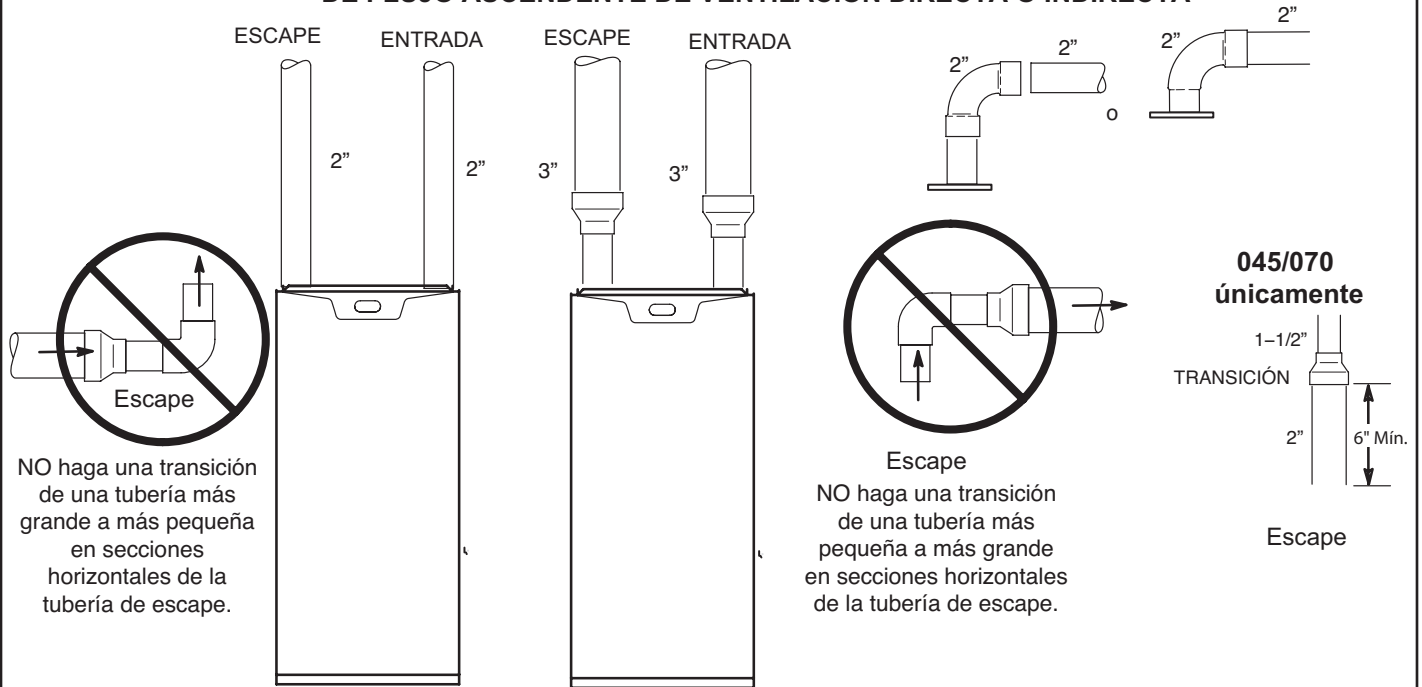
Largos máximos de ventilación de escape con el calefactor instalado en un clóset o sótano utilizando un ático o espacio entre plantas ventilado para el aire de entrada en pies

NOTA: Dimensione el largo de la tubería de entrada y de la tubería de escape separadamente. Los valores en la Tabla son para Entrada O Escape, y no el total combinado. Tanto la entrada como el escape deben tener el mismo tamaño de tuberías.

NOTA: La tubería de ventilación y codos adicionales utilizados para terminar la tubería de ventilación afuera de la estructura se deben incluir en el cálculo del largo total de ventilación.

Terminación estándar a elevación de 0 - 4500 pies																							
Núm. de codos de 90° utilizados	Tubería de 1-1/2"					Tubería de 2"					Tubería de 2-1/2"					Tubería de 3"							
	Modelo					Modelo					Modelo					Modelo							
	045	070	090	110	135	045	070	090	110	135	045	070	090	110	135	045	070	090	110	135			
1	20	15	n/c	n/c	n/c	71	56	34	14	n/c	100	100	78	43	n/c	118	117	98	98	94			
2	15	10				66	51	29	9		95	95	73	38		113	112	93	93	89			
3	10					61	46	24	4		90	90	68	33		108	107	88	88	84			
4	n/c	n/c				56	41	19	n/c		85	85	63	28		103	102	83	83	79			
5						51	36	14			80	80	58	23		98	97	78	78	74			
6						46	31	9			75	75	53	18		93	92	73	73	69			
7						41	26	4			70	70	48	13		88	87	68	68	64			
8						36	21	n/c			65	65	43	8		83	82	63	63	59			
9						31	16				60	60	38	3		78	77	58	58	54			
10						26	11				55	55	33	n/c		73	72	53	53	49			
Terminación estándar a elevación de 4500 - 10,000 pies																							
Núm. de codos de 90° utilizados			Tubería de 1-1/2"					Tubería de 2"					Tubería de 2-1/2"					Tubería de 3"					
			Modelo					Modelo					Modelo					Modelo					
	045	070	090	110	135	045	070	090	110	135	045	070	090	110	135	045	070	090	110	135			
1	20	15	n/c	n/c	n/c	71	56	34	n/c	n/c	100	100	78	43	n/c	118	117	98	98	94			
2	15	10				66	51	29			9	95	95	73		38	113	112	93	93	89		
3	10					61	46	24			4	90	90	68		33	108	107	88	88	84		
4	n/c	n/c				56	41	19			n/c	85	85	63		28	103	102	83	83	79		
5						51	36	14				80	80	58		23	98	97	78	78	74		
6						46	31	9				75	75	53		18	93	92	73	73	69		
7						41	26	4				70	70	48		13	88	87	68	68	64		
8						36	21	n/c				65	65	43		8	83	82	63	63	59		
9						31	16					60	60	38		3	78	77	58	58	54		
10						26	11					55	55	33		n/c	73	72	53	53	49		

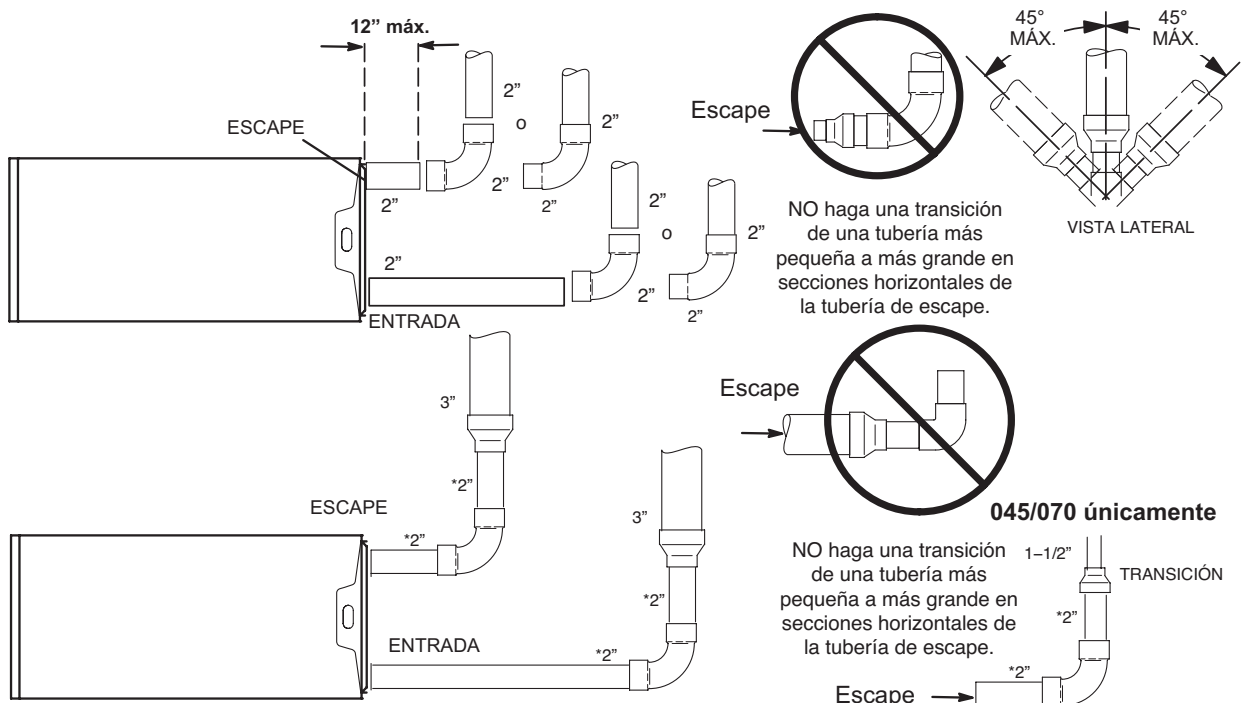
CONEXIONES TÍPICAS DE TUBERÍA DE ESCAPE Y DE ENTRADA EN APLICACIONES DE FLUJO ASCENDENTE DE VENTILACIÓN DIRECTA O INDIRECTA



* Durante la transición de aumento de tamaño de la tubería, use la sección más corta posible de tubería de PVC de 2".
 NOTA – La tubería de escape y la tubería de entrada deben ser del mismo diámetro.

Figura 24

CONEXIONES TÍPICAS DE TUBERÍA DE ESCAPE Y DE ENTRADA EN APLICACIONES HORIZONTALES DE VENTILACIÓN DIRECTA O INDIRECTA (SE MUESTRA LA DESCARGA A LA DERECHA)



* Durante la transición de aumento de tamaño de la tubería, use la sección más corta posible de tubería de PVC de 2".
 NOTA – La tubería de escape y la tubería de entrada deben ser del mismo diámetro.

Figura 25

Tubería de entrada

El calefactor EL297UHV se puede instalar en aplicaciones de **ventilación directa** o **ventilación indirecta**. En las aplicaciones de ventilación indirecta, cuando entrará aire de entrada al calefactor desde el espacio circundante, se debe considerar la calidad del aire interior y se deben seguir las directivas listadas en la sección de Aire de combustión, dilución y ventilación.

Siga los dos pasos siguientes cuando instale la unidad en **aplicaciones de ventilación directa**, donde el aire de combustión se toma de afuera y los gases de combustión se descargan afuera. **La pantalla de entrada de aire proporcionada no debe usarse en aplicaciones de ventilación directa (exterior).**

- 1 - Use cemento solvente de transición o un tornillo para lámina de metal para sujetar la tubería de entrada al conector de aire de entrada.
- 2 - Dirija la tubería hacia afuera de la estructura. Continúe con la instalación siguiendo las instrucciones indicadas en las directivas generales para las terminaciones de tuberías y las terminaciones de tuberías de entrada y escape para las secciones de ventilación directa. Consulte la TABLA 5 para los tamaños de tuberías.

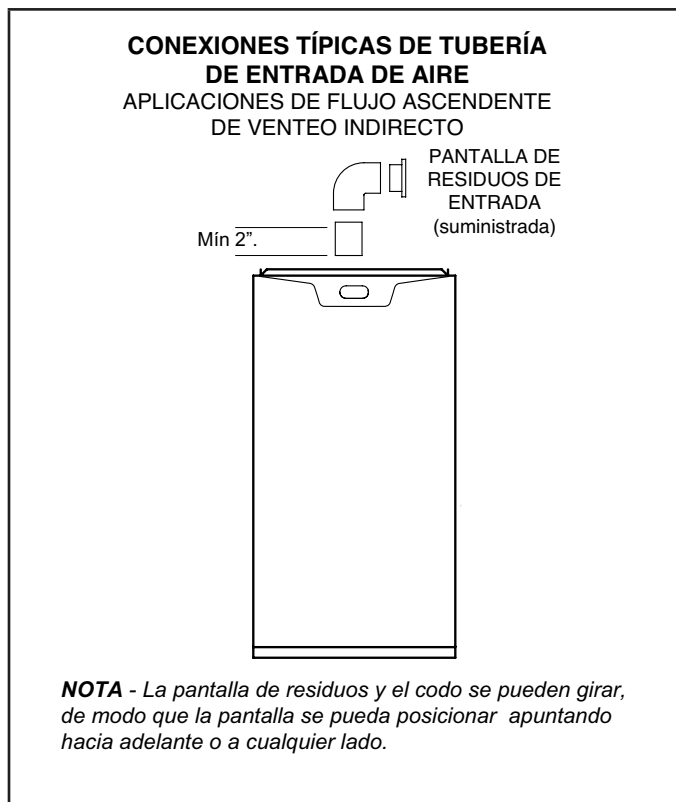


Figura 26

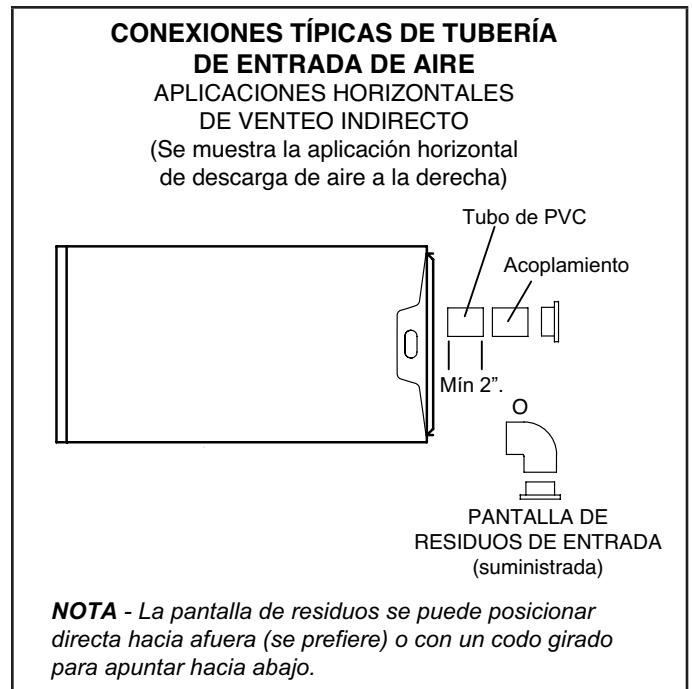


Figura 27

Siga los dos pasos siguientes cuando instale la unidad en **aplicaciones de ventilación indirecta** donde se toma aire de combustión de adentro o del ático o espacio entre plantas ventilado y los gases de la combustión se descargan afuera.

- 1 - Use los materiales proporcionados en el sitio y la pantalla de entrada de aire suministrada en la fábrica para dirigir la tubería de entrada como se muestra en la Figura 26 o en la Figura 27. Mantenga un espaciado mínimo de 3" (76 mm) alrededor de la abertura de entrada de aire. La abertura de entrada de aire (con pantalla protectora) siempre debe dirigirse hacia adelante o a cualquier costado en la posición de flujo ascendente, y ya sea de forma recta hacia afuera o hacia abajo en la posición horizontal.

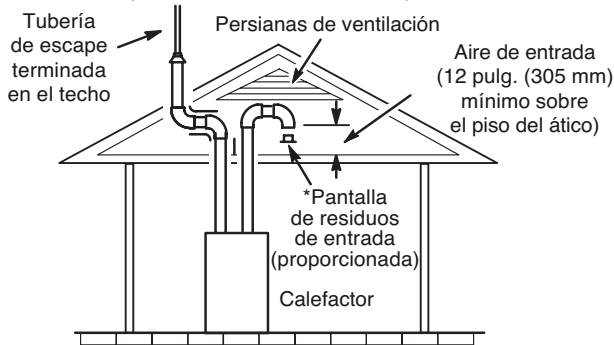
La tubería de entrada de aire no debe terminar demasiado cerca del piso o de una plataforma. Asegúrese de que la toma de aire de entrada no sea obstruida por aislamiento suelto u otros artículos que pudiesen tapar la pantalla de residuos.

- 2 - Si el aire de entrada se toma de un ático ventilado (Figura 28) o de un espacio entre plantas ventilado (Figura 29), el largo de la ventilación de escape no debe exceder los valores listados en la Tabla 6. Si se utiliza una tubería de 3" de diámetro, redúzcala a una tubería de 2" de diámetro en el punto de terminación para acomodar la pantalla de residuos.
- 3 - Use un tornillo para lámina de metal para sujetar la tubería de entrada **al conector, si así se desea.**

⚠ PRECAUCIÓN

Si esta unidad se instala en una aplicación en que el aire de combustión proviene de un espacio en el que opera un ventilador extractor, un ventilador extractor eléctrico u otro artefacto que pueda crear una presión negativa en el espacio, se debe considerar cuando se determinen las dimensiones de la abertura de aire de entrada. La abertura de aire de entrada se debe dimensionar para acomodar el volumen máximo de aire extraído, además del volumen máximo de aire de combustión requerido para todos los artefactos de gas que reciben servicio desde este espacio.

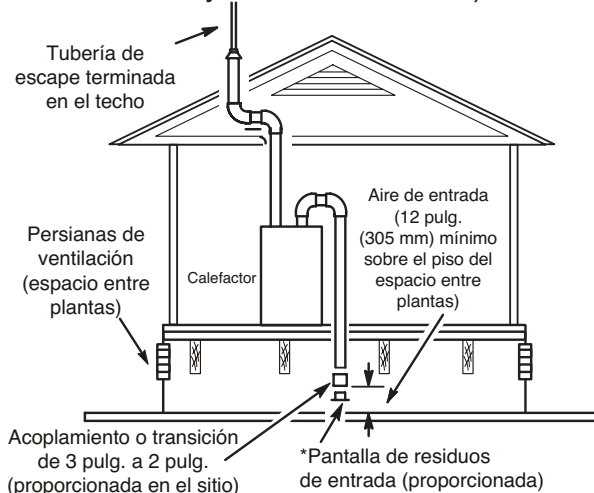
EQUIPO EN UN ESPACIO CERRADO (Aire de entrada desde el ático ventilado y aire de salida hacia afuera)



NOTA - Cada abertura de aire de entrada y salida debe tener un área libre de al menos una pulgada cuadrada cada 4,000 Btu (645 mm² cada 1.17 kW) por hora de la clasificación de entrada total de todos los equipos en el recinto.

Figura 28

EQUIPO EN UN ESPACIO CERRADO (Aire de entrada del espacio entre plantas ventilado y aire de salida hacia afuera)



NOTA - Cada abertura de aire de entrada y salida debe tener un área libre de al menos una pulgada cuadrada cada 4,000 Btu (645 mm² cada 1.17 kW) por hora de la clasificación de entrada total de todos los equipos en el recinto.

Figura 29

Directivas generales para las terminaciones de ventilación

En las instalaciones de ventilación indirecta, el aire de combustión se toma de adentro o del ático o espacio entre plantas ventilado y los gases de combustión se descargan afuera. La unidad EL297UHV entonces se clasifica como calefactor a gas Categoría IV de ventilación indirecta.

En las aplicaciones de ventilación directa, el aire de combustión se toma de afuera y los gases de combustión se descargan afuera. La unidad EL297UHV entonces se clasifica como calefactor a gas Categoría IV de ventilación directa.

Tanto en las aplicaciones de ventilación indirecta como en las de ventilación directa, la terminación de la ventilación está limitada por los códigos de construcción locales. A falta de códigos locales, consultar el Código Nacional de Gas Combustible ANSI Z223-1/NFPA 54 actual en los Estados Unidos y los Códigos de Instalación de Gas Natural y Propano CSA-B149 actuales en Canadá para más detalles.

Posicione la terminación según la ubicación indicada en la Figura 31 o en la Figura 32. Además, posicione la terminación de modo que esté libre de obstrucciones y a 12" por encima de la acumulación promedio de nieve.

En la terminación de la ventilación, se debe tener cuidado para mantener los recubrimientos protectores sobre los materiales de escape de construcción (la exposición prolongada al condensado de escape puede destruir los recubrimientos protectores). Se recomienda que la salida de escape no se sitúe a menos de 6 pies (1.8 m) de una unidad de aire acondicionado exterior ya que el condensado puede dañar la capa de pintura.

NOTA: Ver la TABLA 7 para el largo máximo permitido de la tubería de escape sin aislamiento en un espacio no acondicionado durante temperaturas de diseño invernales inferiores a los 32 °F (0 °C). Si se requiere, la tubería de escape se debe aislar con Armaflex de 1/2" (13 mm) o equivalente. En áreas con clima frío extremo, podría ser necesario usar Armaflex de 3/4" (19 mm) o equivalente. El aislamiento se debe proteger contra el deterioro. Se permite el uso de Armaflex con protección UV. Los sótanos u otras áreas cerradas que no están expuestas a la temperatura ambiente exterior y que están a más de 32 grados F (0 °C) se deben considerar como espacios acondicionados.

⚠ IMPORTANTE

No use pantallas o metal perforado en las terminaciones de escape o de entrada. Si lo hace, se producirá congelación y se podrían bloquear las terminaciones.

⚠ IMPORTANTE

Para instalaciones en Canadá únicamente:

De conformidad con los códigos de instalación B149 de CSA International, la distancia mínima permitida entre la toma de entrada de aire de combustión y la salida de escape de otros artefactos no debería ser de menos de 12 pulgadas (305 mm).

TABLA 7

Largo máximo de tubería de ventilación de escape permitido (en pies³) sin aislamiento en un espacio no acondicionado para temperaturas de diseño invernales, calefactor de dos etapas de alta eficiencia

Temperaturas de diseño Invernales ¹ °F (°C)	Tubería de ventilación Diámetro	Tamaño de entrada de la unidad									
		045		070		090		110		135	
		PVC	²PP	PVC	²PP	PVC	²PP	PVC	²PP	PVC	²PP
32 a 21 (0 a -6)	1-1/2	22	n/c	25	n/c	n/c	n/c	n/c	n/c	n/c	n/c
	2 pulg.	21	18	33	30	46	42	30	30	n/c	n/c
	2-1/2 pulg.	16	n/c	26	n/c	37	n/c	36	n/c	n/c	n/c
	3 pulg.	12	12	21	21	30	30	29	29	42	42
20 a 1 (-7 a -17)	1-1/2	12	n/c	20	n/c	n/c	n/c	n/c	n/c	n/c	n/c
	2 pulg.	11	9	19	17	28	25	27	24	n/c	n/c
	2-1/2 pulg.	7	n/c	14	n/c	21	n/c	20	n/c	n/c	n/c
	3 pulg.	2	2	9	9	16	16	14	14	23	23
0 a -20 (-18 a -29)	1-1/2	8	n/c	13	n/c	n/c	n/c	n/c	n/c	n/c	n/c
	2 pulg.	6	4	12	10	19	16	18	15	n/c	n/c
	2-1/2 pulg.	1	n/c	7	n/c	13	n/c	12	n/c	n/c	n/c
	3 pulg.	1	1	2	2	8	8	7	7	13	13

1 Consultar la Tabla de temperatura de diseño mínima del 99% incluida en la edición actual del ASHRAE Fundamentals Handbook.

2 Tubería de ventilación de polipropileno (PP) de Duravent y Centrotherm.

3 El largo de la ventilación en la tabla es el largo equivalente. Considerar cada codo como 5 pies de largo lineal.

NOTA: Las terminaciones concéntricas equivalen a 5' y se deben considerar cuando se mida el largo de la tubería.

NOTA: Los largos máximos de ventilación no aislados listados pueden incluir la terminación (tubería de ventilación exterior a la estructura) y no pueden exceder 5 pies lineales o el largo máximo permitido de la ventilación de entrada o de escape indicado en la Tabla 5 o 6, lo que sea menor.

NOTA: Si se requiere aislamiento en un espacio no acondicionado, se debe colocar en la tubería más cercana al calefactor. Ver Figura 30.

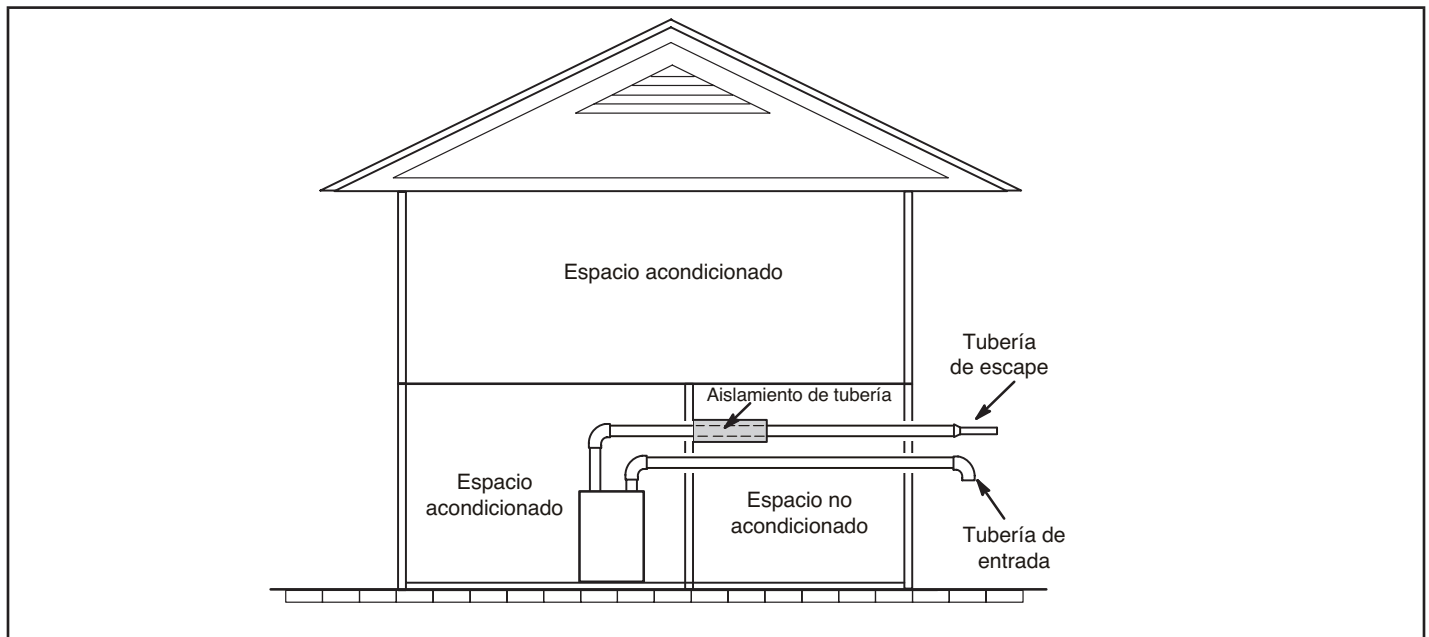
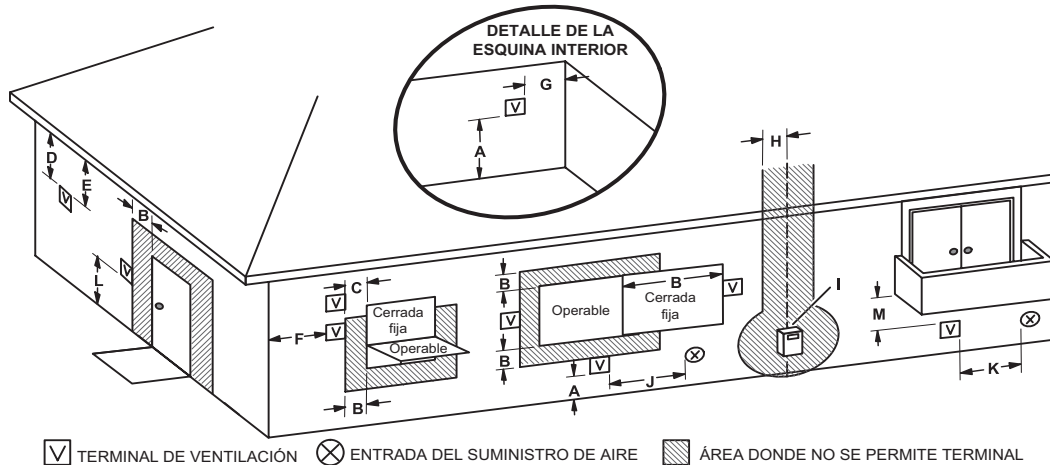


Figura 30

ESPACIAMIENTOS DE TERMINACIÓN DE VENTILACIÓN PARA INSTALACIONES DE VENTILACIÓN INDIRECTA EN EE. UU. Y CANADÁ



	Instalaciones en los EE. UU.¹	Instalaciones en Canadá²
A =	Espaciamento sobre el nivel del suelo, mirador, pórtico, entarimado o balcón	12 pulgadas (305 mm) o 12 pulg. (305 mm) por encima de la acumulación promedio de nieve.
B =	Espaciamento a una ventana o puerta que pueda abrirse.	4 pies (1.2 m) por debajo o al costado de la abertura; 1 pie (30 cm) por encima de la abertura.
C =	Espaciamento a una ventana permanentemente cerrada	* 12"
D =	Espaciamento vertical al plafón ventilado que se encuentra por encima del borne a una distancia horizontal de 2 pies (610 mm) de su línea central.	* Igual o mayor que la profundidad del plafón.
E =	Espaciamento al plafón sin ventilación	* Igual o mayor que la profundidad del plafón.
F =	Espaciamento a la esquina exterior	* No hay mínimo a la esquina exterior
G =	Espaciamento a la esquina interior	*
H =	Espaciamento a cada lado de la línea central extendida sobre el medidor/ regulador	* 3 pies (0.9 m) dentro de una altura de 15 pies (4.5 m) por encima del conjunto de medidor/regulador
I =	Espaciamento a la salida de la ventilación del regulador de servicio	* 3 pies (0.9 m)
J =	Espaciamento a la entrada del suministro de aire no mecánico al edificio o a la entada de aire de combustión a cualquier otro artefacto	6 pulgadas (152 mm) para artefactos <10,000 Btuh (3 kW), 12 pulgadas (305 mm) para artefactos >10,000 Btuh (3 kW) y <100,000 Btuh (30 kW), 36 pulgadas (0.9 m) para artefactos >100,000 Btuh (30 kW).
K =	Espaciamento a la entrada del suministro de aire mecánico	3 pies (0.9 m) por encima si está a menos de 10 pies (3 m) en sentido horizontal
L =	Espaciamento sobre la acera pavimentada o camino pavimentado situado en propiedad pública	7 pies (2.1 m)†
M =	Espaciamento debajo del mirador, pórtico, entarimado o balcón	*12 pulgadas (305 mm)‡

¹De conformidad con ANSI Z223.1/NFPA 54, Código de Gas Combustible Natural actual

²De conformidad con CSA B149.1, Código de Instalación de Gas Natural y Propano actual

†La ventilación no deberá terminar directamente sobre una acera o camino pavimentado que esté situado entre dos viviendas unifamiliares y sea utilizado por ambas viviendas.

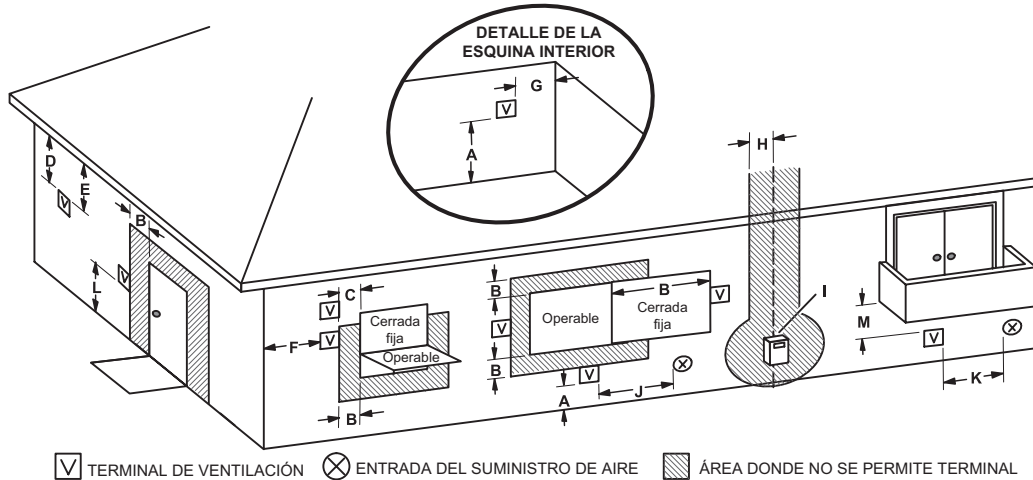
‡Permitido solamente si el mirador, pórtico, entarimado o el balcón está completamente abierto al menos en 2 lados debajo del piso. Se recomienda evitar esta ubicación si es posible.

*Para espaciamientos no especificados en ANSI Z223.1/NFPA 54 o CSA B149.1, el espaciamento será de conformidad con los códigos de instalación locales y los requisitos del proveedor de gas y estas instrucciones de instalación.

NOTA - El propósito de esta figura es ilustrar la necesidad de contar con espaciamientos, y no sustituye a los códigos de instalación adoptados a nivel local.

Figura 31

ESPACIAMIENTOS DE TERMINACIÓN DE VENTILACIÓN PARA APLICACIONES DE VENTILACIÓN DIRECTA EN EE. UU. Y CANADÁ



	Instalaciones en los EE. UU. ¹	Instalaciones en Canadá ²
A =	Espaciamiento sobre el nivel del suelo, mirador, pórtico, entarimado o balcón	12 pulgadas (305 mm) o 12 pulg. (305 mm) por encima de la acumulación promedio de nieve.
B =	Espaciamiento a una ventana o puerta que pueda abrirse.	6 pulgadas (152 mm) para artefactos <10,000 Btuh (3 kW), 9 pulgadas (228 mm) para artefactos > 10,000 Btuh (3 kW) y <50,000 Btuh (15 kW), 12 pulgadas (305 mm) para artefactos > 50,000 Btuh (15 kW)
C =	Espaciamiento a una ventana permanentemente cerrada	* 12"
D =	Espaciamiento vertical al plafón ventilado que se encuentra por encima del borme a una distancia horizontal de 2 pies (610 mm) de su línea central.	* Igual o mayor que la profundidad del plafón
E =	Espaciamiento al plafón sin ventilación	* Igual o mayor que la profundidad del plafón
F =	Espaciamiento a la esquina exterior	* No hay mínimo a la esquina exterior
G =	Espaciamiento a la esquina interior	*
H =	Espaciamiento a cada lado de la línea central extendida sobre el medidor/ regulador	3 pies (0.9 m) dentro de una altura de 15 pies (4.5 m) por encima del conjunto de medidor/regulador
I =	Espaciamiento a la salida de la ventilación del regulador de servicio	* 3 pies (0.9 m)
J =	Espaciamiento a la entrada del suministro de aire no mecánico al edificio o a la entrada de aire de combustión a cualquier otro artefacto	6 pulgadas (152 mm) para artefactos <10,000 Btuh (3 kW), 9 pulgadas (228 mm) para artefactos > 10,000 Btuh (3 kW) y <50,000 Btuh (15 kW), 12 pulgadas (305 mm) para artefactos > 50,000 Btuh (15 kW)
K =	Espaciamiento a la entrada del suministro de aire mecánico	3 pies (0.9 m) por encima si está a menos de 10 pies (3 m) en sentido horizontal
L =	Espaciamiento sobre la acera pavimentada o camino pavimentado situado en propiedad pública	* 7 pies (2.1 m)
M =	Espaciamiento debajo del mirador, pórtico, entarimado o balcón	*12 pulgadas (305 mm)‡

¹De conformidad con ANSI Z223.1/NFPA 54, Código de Gas Combustible Natural actual

²De conformidad con CSA B149.1, Código de Instalación de Gas Natural y Propano actual

†La ventilación no deberá terminar directamente sobre una acera o camino pavimentado que esté situado entre dos viviendas unifamiliares y sea utilizado por ambas viviendas.

‡Permitido solamente si el mirador, pórtico, entarimado o el balcón está completamente abierto al menos en 2 lados debajo del piso. Se recomienda evitar esta ubicación si es posible.

*Para espaciamientos no especificados en ANSI Z223.1/NFPA 54 o CSA B149.1, el espaciamiento será de conformidad con los códigos de instalación locales y los requisitos del proveedor de gas y estas instrucciones de instalación.

NOTA - El propósito de esta figura es ilustrar la necesidad de contar con espaciamientos, y no sustituye a los códigos de instalación adoptados a nivel local.

Figura 32

Detalles de las terminaciones de tuberías de entrada y de escape para instalaciones de ventilación directa

NOTA: En las instalaciones de ventilación directa, el aire de combustión se toma de afuera y los gases de combustión se descargan afuera.

NOTA: Los gases de combustión pueden ser ligeramente ácidos y afectar adversamente a algunos materiales de construcción. Si se usa una terminación de ventilación y los gases de combustión pueden impactar los materiales del edificio, se debe usar protección resistente a la corrosión (24 pulgadas cuadradas mínimo) para proteger la superficie de la pared. Si se usa el perfil en T opcional, se recomienda la protección. La protección debe ser de madera, plástico, lámina de metal u otro material adecuado. Todas las costuras, uniones, grietas, etc. en el área afectada se deben sellar con un sellador apropiado. Ver Figura 41.

Las tuberías de entrada y de escape se pueden tender ya sea horizontalmente a través de una pared exterior o verticalmente a través del techo. En instalaciones en un ático o clóset, se prefiere la terminación vertical a través del techo. La Figura 33 a la Figura 40 muestran terminaciones típicas.

- 1 - Las terminaciones de entrada y de escape no tienen que estar en la misma zona de presión. Usted puede sacar la entrada en un lado de la estructura y el escape en el otro lado (Figura 34). Usted puede sacar el escape por el techo y la entrada por el costado de la estructura (Figura 35).
- 2 - Las tuberías de entrada y de escape deberían colocarse lo más cerca posible una de otra en el extremo de terminación (consultar las ilustraciones). La separación máxima es de 3" (76 mm) en las terminaciones de techo y de 6" (152 mm) en las terminaciones de pared lateral.

NOTA: Cuando se ventile en zonas de presión diferentes, el requisito de máxima separación de las tuberías de entrada y de escape NO es aplicable.

- 3 - En las terminaciones de techo, la tubería de entrada debe terminar recta hacia abajo usando dos codos de 90° (ver la Figura 33).
- 4 - La tubería de escape debe terminar recta hacia afuera o hacia arriba como se muestra. Podría requerirse un reductor en la tubería de escape en el punto donde sale de la estructura para mejorar la velocidad del escape alejándose de la tubería de entrada. Ver TABLA 8.

NOTA: Se debe tener cuidado para evitar la recirculación del escape de regreso a la tubería de entrada.

- 5 - En las terminaciones suministradas en el sitio para salida de pared lateral, la tubería de escape puede extenderse una sección máxima de 12 pulgadas (305 mm) para PVC de 2" y 20 pulgadas (508 mm) para PVC de 3" (76 mm) más allá de la pared exterior. La tubería de entrada se debe mantener lo más corta posible. Ver Figura 41.
- 6 - En las terminaciones suministradas en el sitio, se debe mantener una distancia mínima de 8" entre el extremo de la tubería de escape y el extremo de la tubería de entrada sin un codo de terminación y una distancia mínima de 6" con un codo de terminación. Ver la Figura 41.
- 7 - Si las tuberías de entrada y de escape deben tenderse hacia arriba en una pared lateral para situarlas arriba de la acumulación de nieve u otras obstrucciones, la tubería debe tener soporte. Se debe usar al menos un soporte a menos de 6" del extremo superior del codo y entonces cada 24" (610 mm) como se muestra en la Figura 41, para impedir cualquier movimiento en cualquier dirección. Cuando las tuberías de escape y de entrada deben tenderse hacia arriba en una pared exterior, la tubería de

escape se debe terminar con tubería dimensionada según la Tabla 8. La tubería de entrada se puede equipar con un codo de 90° de giro hacia abajo. El uso del codo de giro hacia abajo añadirá 5 pies (1.5 m) al largo equivalente de la tubería.

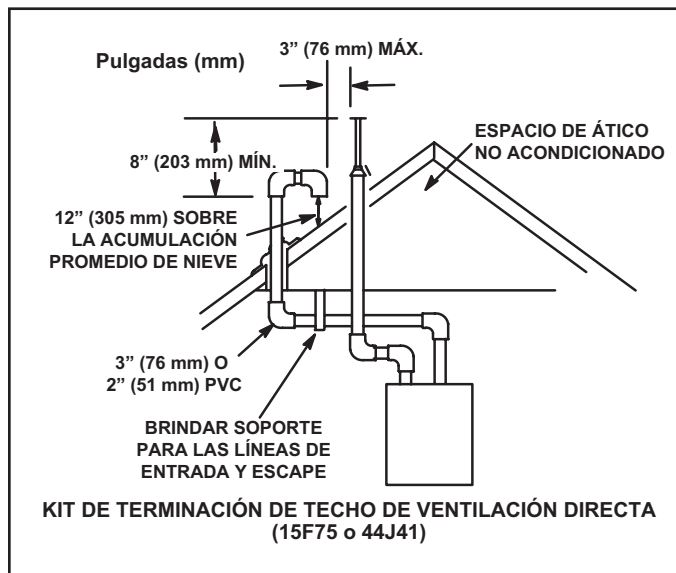


Figura 33

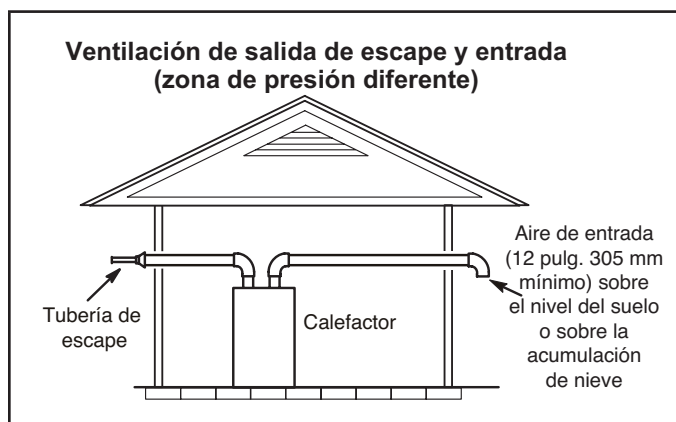


Figura 34

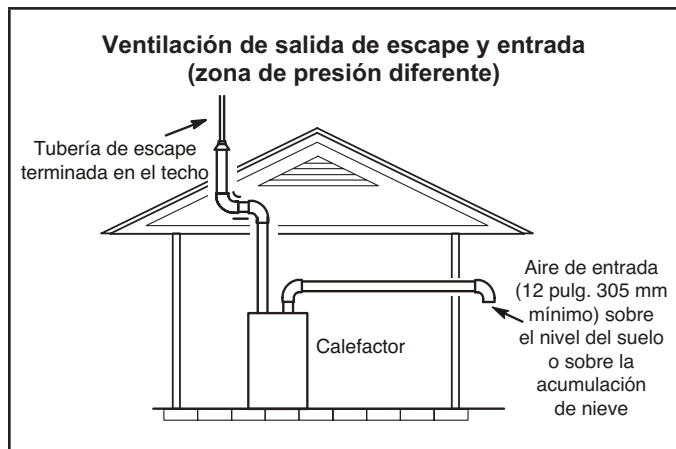


Figura 35

TABLA 8
REDUCCIÓN DE TAMAÑO DE LA TERMINACIÓN DE LA TUBERÍA DE ESCAPE

EL297UHV MODELO	Terminación Tam. tubería
*045 y 070	1-1/2" (38 mm)
*090	2" (51 mm)
110	2" (51 mm)
135	2" (51 mm)

*Las unidades EL297UHV-045, -070 y -090 con la terminación de montaje a ras deben usar el acelerador de 1-1/2" suministrado con el kit.

8 - Una instalación de calefactores múltiples puede utilizar un grupo de hasta cuatro terminaciones ensambladas juntas horizontalmente, como se muestra en la Figura 39.

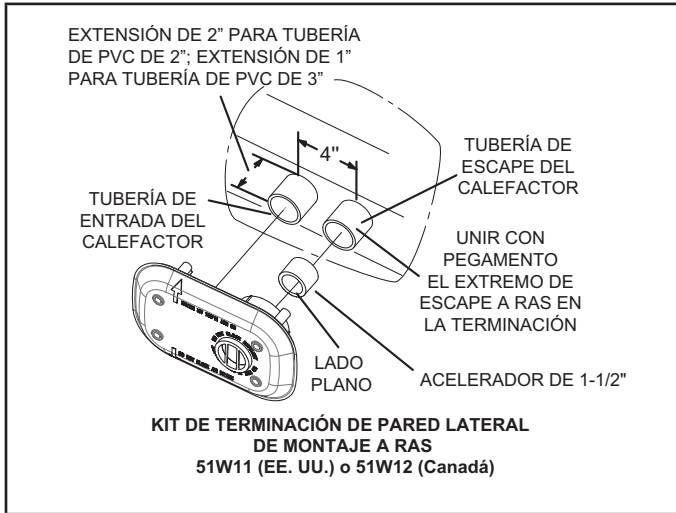


Figura 36

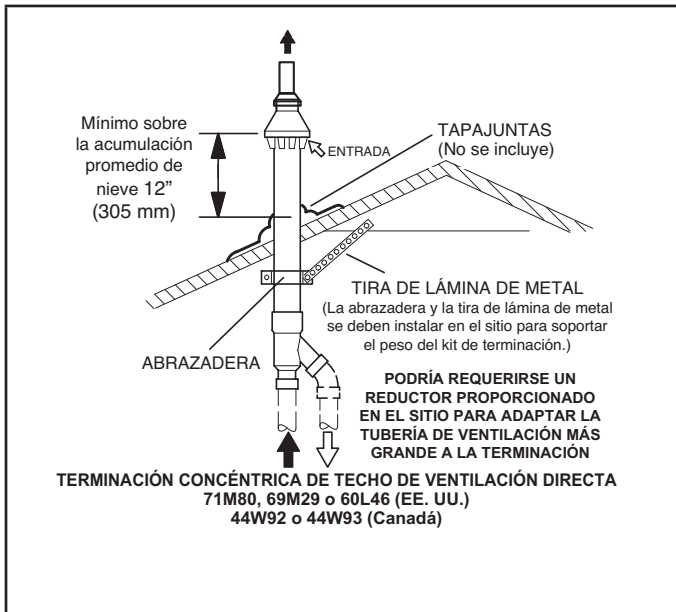


Figura 37

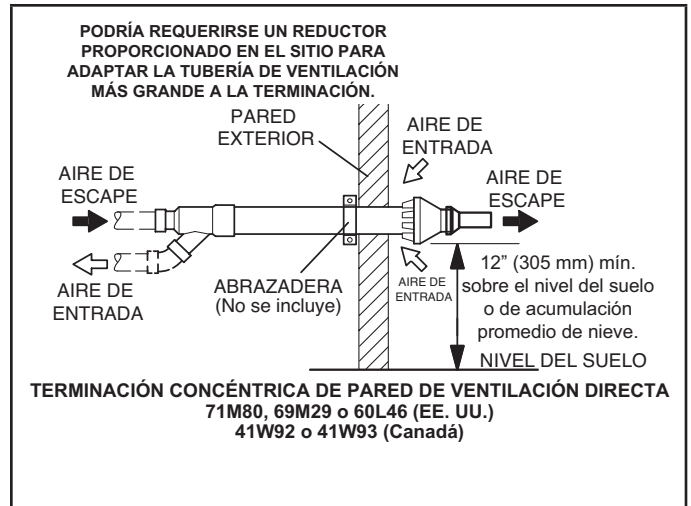


Figura 38

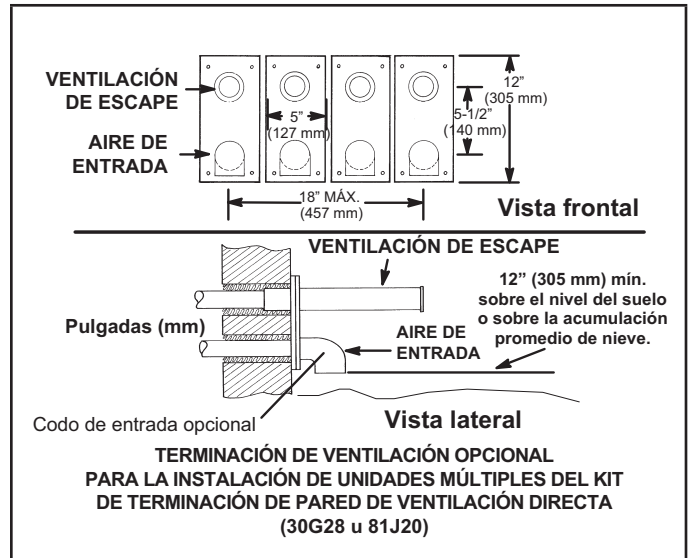


Figura 39

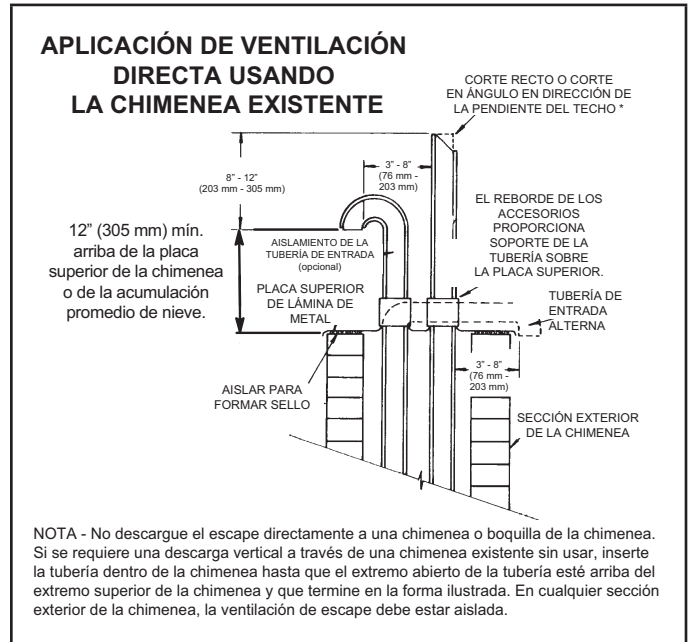
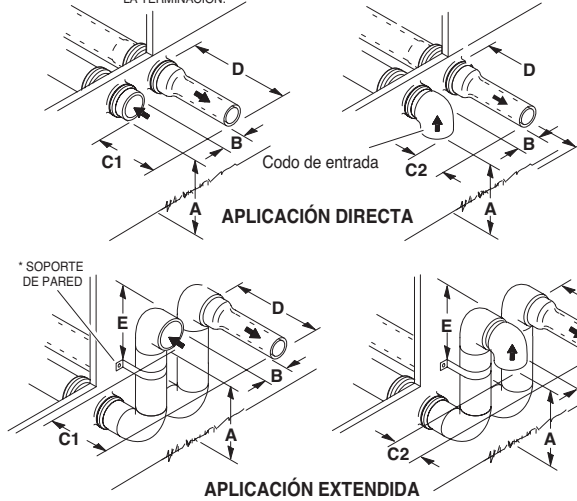


Figura 40

TERMINACIÓN DE PARED FABRICADA EN EL SITIO

NOTA - PODRÍA REQUERIRSE UN REDUCTOR PROPORCIONADO EN EL SITIO PARA ADAPTAR LA TUBERÍA DE VENTILACIÓN MÁS GRANDE A LA TERMINACIÓN.



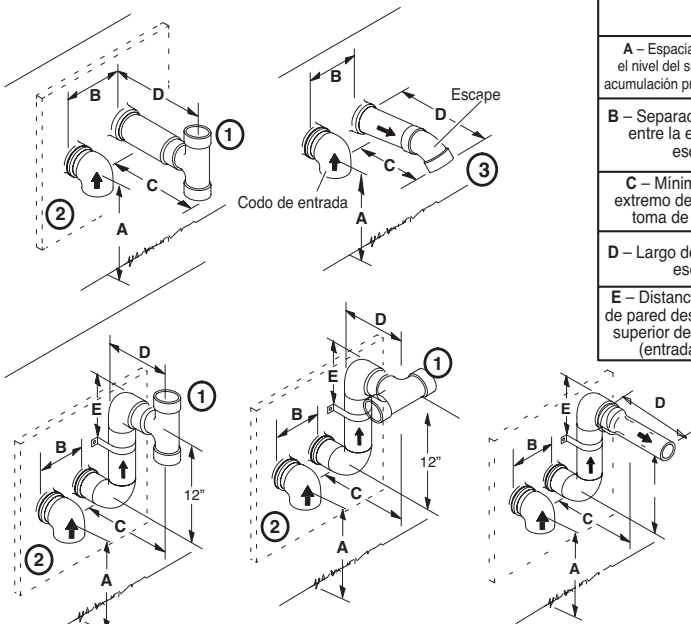
	Tubería de vent. de 2" (51 mm)	Tubería de vent. de 3" (76 mm)
A – Espaciamento mínimo sobre el nivel del suelo o sobre la acumulación promedio de nieve	12" (305 mm)	12" (305 mm)
B – Separación horizontal máxima entre la entrada y el escape	6" (152 mm)	6" (152 mm)
C1 – Mínimo desde el extremo del escape a la toma de la entrada	8" (203 mm)	8" (203 mm)
C2 – Mínimo desde el extremo del escape a la toma de la entrada	6" (152 mm)	6" (152 mm)
D – Largo máximo de la tubería de escape	12" (305 mm)	20" (508 mm)
E – Distancia máxima del soporte de pared desde el extremo superior de cada tubería (entrada/escape)	6" (152 mm)	6" (152 mm)

Ver las tablas de ventilación máxima permitida para las secciones de ventilación con este arreglo.

* Usar soporte de pared cada 24" (610 mm). Usar dos soportes de pared si la extensión es superior a 24" (610 mm) pero inferior a 48" (1219 mm).

NOTA – Un soporte de pared debe estar a menos de 6" (152 mm) del extremo superior de cada tubería (de entrada y de escape) para impedir el movimiento en cualquier dirección.

TERMINACIONES ALTERNAS (PERFIL EN T Y CODOS DE CUARENTA Y CINCO GRADOS ÚNICAMENTE)



	Tubería de vent. de 2" (51 mm)	Tubería de vent. de 3" (76 mm)
A – Espaciamento sobre el nivel del suelo o sobre la acumulación promedio de nieve	12" (305 mm) Mín.	12" (305 mm) Mín.
B – Separación horizontal entre la entrada y el escape	6" (152 mm) Mín. 24" (610 mm) Máx.	6" (152 mm) Mín. 24" (610 mm) Máx.
C – Mínimo desde el extremo del escape a la toma de la entrada	9" (227 mm) Mín.	9" (227 mm) Mín.
D – Largo de la tubería de escape	12" (305 mm) Mín. 16" (405 mm) Máx.	12" (305 mm) Mín. 20" (508 mm) Máx.
E – Distancia del soporte de pared desde el extremo superior de cada tubería (entrada/escape)	6" (152 mm) Máx.	6" (152 mm) Máx.

1 - El perfil en T de la terminación del escape debe conectarse a la tubería de combustión de PVC de 2" o 3" como se muestra en la ilustración. En las aplicaciones horizontales de perfil en T, debe haber un mínimo de 3 pies de distancia de los patios cubiertos y de las áreas interiores y no menos de 3 pies de una ventana. No usar un acelerador en aplicaciones que incluyen un perfil en T de terminación del escape. No se requiere acelerador.

2 - Según lo requerido. Los gases de combustión pueden ser ácidos y afectar adversamente a algunos materiales de construcción. Si se usa una terminación de ventilación de pared lateral y los gases de combustión impactan los materiales del edificio, se debe usar protección resistente a la corrosión (24 pulgadas cuadradas) para proteger la superficie de la pared. Si se usa el perfil en T opcional, se recomienda la protección. La protección debe construirse con madera, lámina de metal u otro material adecuado. Todas las costuras, uniones, grietas, etc. en el área afectada se deben sellar con un sellador apropiado.

3 - El codo de 45° de la tubería de escape puede girarse hacia el lado alejado de la entrada de aire de combustión para dirigir el escape lejos de la propiedad adyacente. El escape nunca se debe dirigir hacia la entrada de aire de combustión.

Figura 41

Detalles de las terminaciones de la tubería de escape para aplicaciones de ventilación indirecta

La tubería de escape se puede tender ya sea horizontalmente a través de una pared exterior o verticalmente a través del techo. En instalaciones en un ático o clóset, se prefiere la terminación vertical a través del techo. La Figura 42 y la Figura 43 muestran terminaciones típicas.

- 1 - La tubería de escape debe terminar recta hacia afuera o hacia arriba como se muestra. La tubería de terminación se debe dimensionar según se indica en la TABLA 8. El tamaño especificado de la tubería garantiza la velocidad apropiada requerida para desplazar los gases de escape en dirección opuesta al edificio.
- 2 - En las terminaciones suministradas en el sitio para salida de pared lateral, la tubería de escape puede extenderse una sección máxima de 12 pulgadas (305 mm) para PVC de 2" y 20 pulgadas (508 mm) para PVC de 3" (76 mm) más allá de la pared exterior.

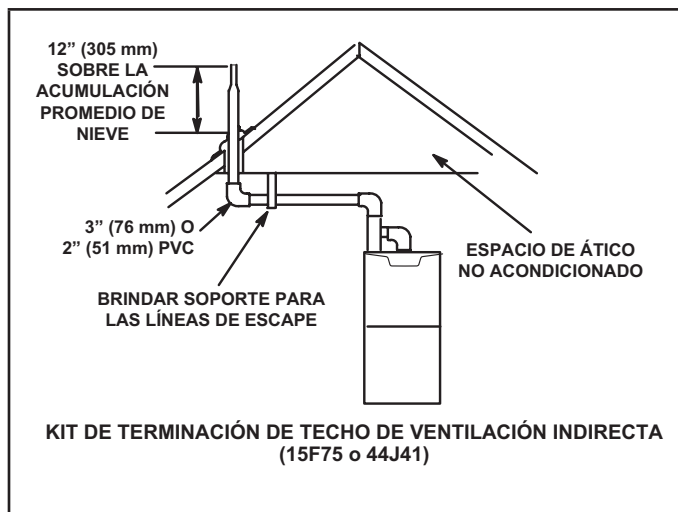


Figura 42

- 3 - Si la tubería de escape se debe tender hacia arriba en una pared lateral para situarla arriba de la acumulación de nieve u otras obstrucciones, la tubería debe tener soporte cada 24 pulgadas (610 mm). Cuando la tubería de escape debe tenderse hacia arriba en una pared exterior, cualquier reducción de tamaño de la tubería de escape se debe realizar después del codo final.
- 4 - La distancia entre terminaciones de tuberías de escape en calefactores múltiples debe cumplir con los códigos locales.

Ventilación horizontal extendida y en el espacio entre plantas

Lennox proporciona el kit 51W18 (EE. UU.) y el kit 15Z70 (Canadá) para instalar tubería de escape de PVC de 2" o 3" a través de las vigas del piso al espacio entre plantas. Ver Figura 44.

Este kit también se puede usar como drenaje suplementario para instalaciones con retroceso de condensado en la tubería de ventilación (es decir, secciones horizontales largas, espacios no acondicionados, etc.).

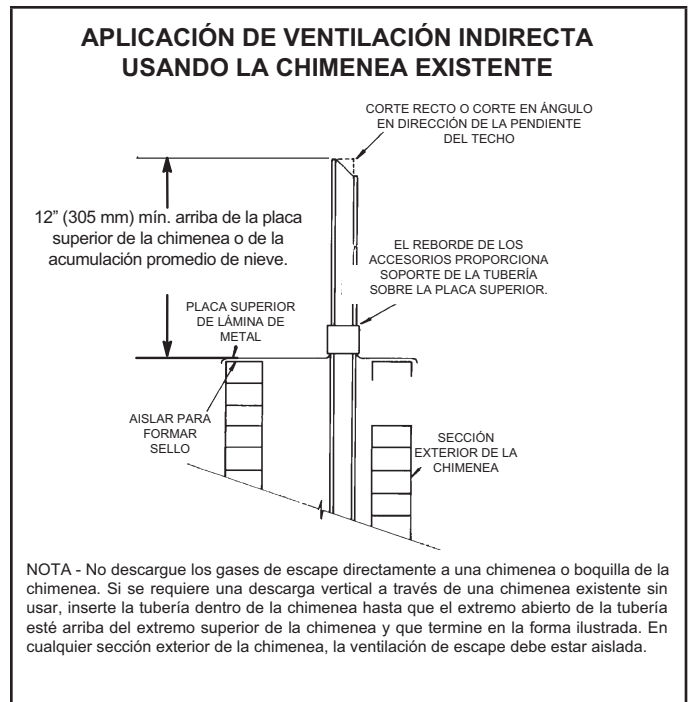


Figura 43

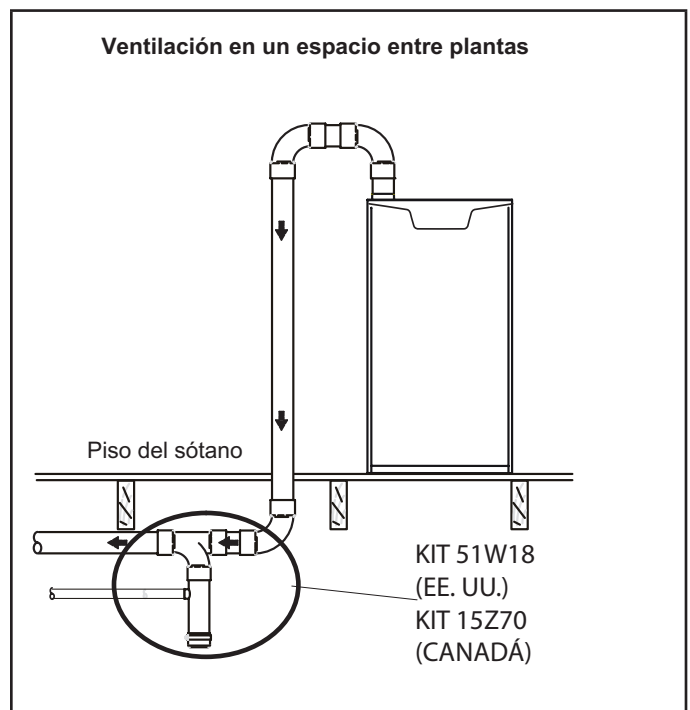


Figura 44

Tubería de condensado

Esta unidad está diseñada para salida de la tubería de condensado a la derecha o a la izquierda en aplicaciones de flujo ascendente. En aplicaciones horizontales, la trampa de condensado se debe extender debajo de la unidad. Se requiere un espaciamiento de servicio de 8" para la trampa de condensado. Consultar la Figura 45 y la Figura 47 para las ubicaciones de las trampas de condensado. La Figura 53 muestra el ensamble de trampa usando PVC de 1/2" o PVC de 3/4".

NOTA: Si es necesario, la trampa de condensado se puede instalar hasta a 5 pies de distancia del calefactor. Use tubería de PVC para conectar la trampa a la salida de condensado del calefactor. Desde el calefactor, la tubería se debe inclinar hacia abajo un mínimo de 1/4" por pie hacia la trampa.

- 1 - Determine cuál lado de la tubería de condensado saldrá de la unidad, la ubicación de la trampa, los accesorios suministrados en el sitio y el largo de tubería de PVC requerido para alcanzar el drenaje disponible.
- 2 - Use un destornillador grande de punta plana o una extensión de la boquilla de accionamiento de 1/2" y retire el tapón (Figura 45) de la caja del cabezal del extremo frío en la ubicación apropiada en el costado de la unidad. Instale el accesorio del codo macho hembra de 3/4 NPT en la caja del cabezal del extremo frío. Use cinta de Teflón o un recubrimiento para tuberías apropiado.

NOTA: Los tapones de drenaje de la caja del cabezal del extremo frío se instalan en la fábrica. Revise el ajuste del tapón sin usar para impedir fugas.

- 3 - Instale la tapa sobre la abertura de limpieza en la base de la trampa. Sujétela con una abrazadera. Ver Figura 53.
- 4 - Instale la trampa de drenaje con los accesorios de PVC apropiados y aplique pegamento a todas las uniones. Aplique pegamento a la trampa de drenaje proporcionada como se muestra en la Figura 53. Dirija la línea de condensado a un drenaje abierto. La línea de condensado debe mantener una inclinación hacia abajo de 1/4" desde el calefactor al drenaje.
- 5 - La Figura 48 y la Figura 49 muestran el calefactor y el serpentín del evaporador usando un drenaje separado. Si es necesario, la línea de condensado del calefactor y del serpentín del evaporador se pueden drenar juntas. Ver la Figura 50, Figura 51 y Figura 52. **Calefactor de flujo ascendente** (Figura 51) - En aplicaciones del calefactor de flujo ascendente, la ventilación proporcionada en el sitio debe ser de un largo mínimo de 1" hasta un largo máximo de 2" arriba de la conexión de la salida de drenaje de condensado. Cualquier largo de más de 2" puede inundar el intercambiador de calor si la línea de drenaje primario combinada tuviese una restricción. **Calefactor horizontal** (Figura 52) - En aplicaciones del calefactor horizontal, la ventilación proporcionada en el sitio debe ser de un largo mínimo de 4" hasta un largo máximo de 5" arriba de la conexión de la salida de drenaje de condensado. Cualquier largo de más de 5" puede inundar el intercambiador de calor si la línea de drenaje primario combinada tuviese una restricción.

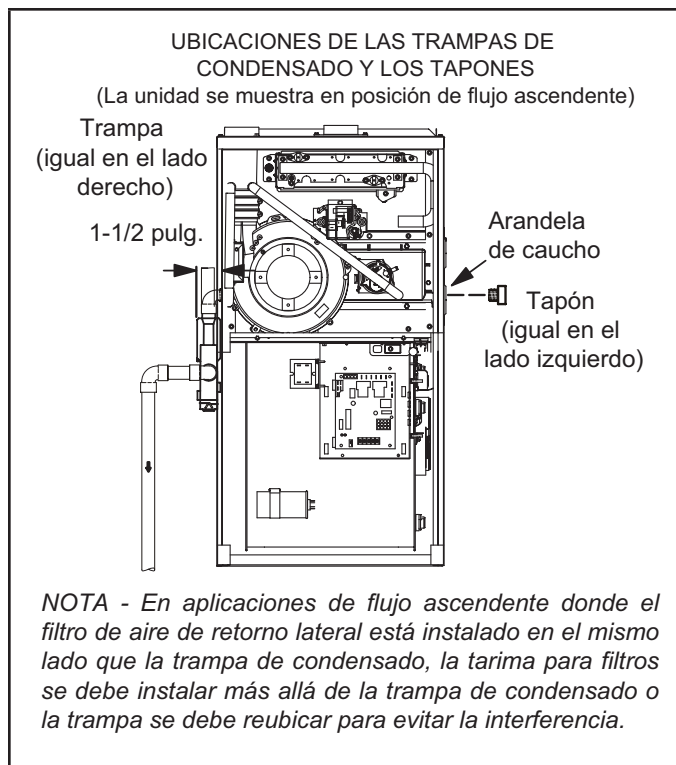


Figura 45

NOTA: En las aplicaciones horizontales, se recomienda instalar un colector de drenaje secundario debajo de la unidad y la trampa.

NOTA: Se puede usar un tubo de tamaño apropiado y un accesorio de asas para el drenaje de condensado. Conéctelos al drenaje en la trampa con una abrazadera de manguera. Ver Figura 46.

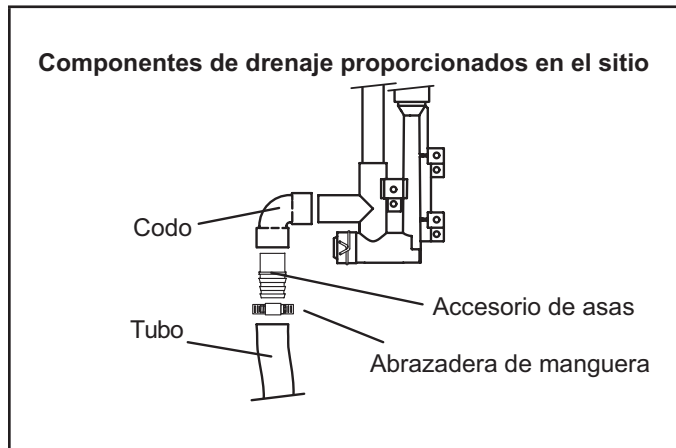


Figura 46

⚠ PRECAUCIÓN

No usar tubería de cobre o líneas de condensado de cobre existentes para la línea de drenaje.

- 6 - Si la unidad se pondrá en marcha inmediatamente después de concluir la instalación, debe la trampa según el procedimiento indicado en la sección de Puesta en marcha de la unidad.

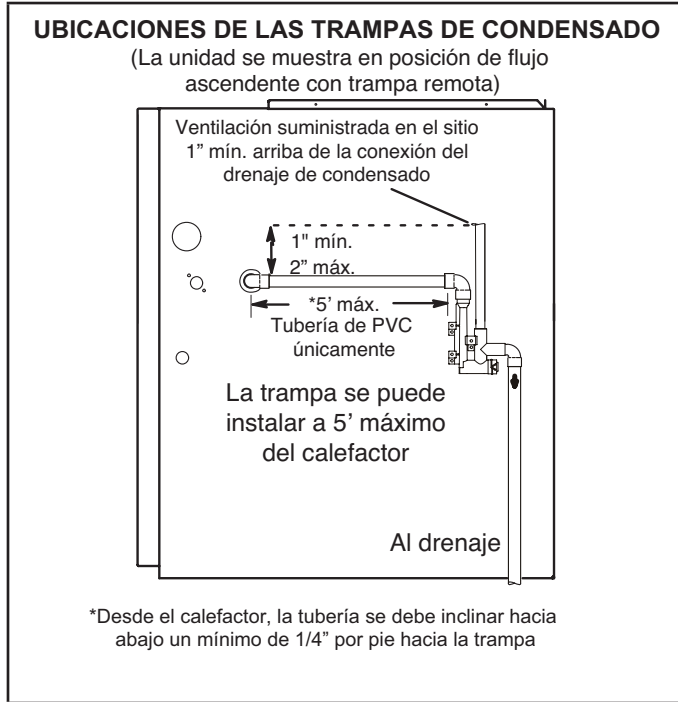


Figura 47

La línea de condensado debe tener una inclinación hacia abajo desde la trampa al drenaje. Si el nivel de drenaje está arriba de la trampa de condensado, se debe usar una bomba de condensado. La línea de drenaje de condensado se debe tender dentro del espacio acondicionado para evitar la congelación del condensado y el bloqueo de la línea de drenaje. Si esto no es posible, se puede usar un kit de cable de calentamiento en la trampa y línea de condensado. Lennox ofrece el kit de cable de calentamiento de varios largos: de 6 pies (1.8 m) - kit número 26K68; de 24 pies (7.3 m) - kit número 26K69; y de 50 pies (15.2 m) - kit número 26K70.

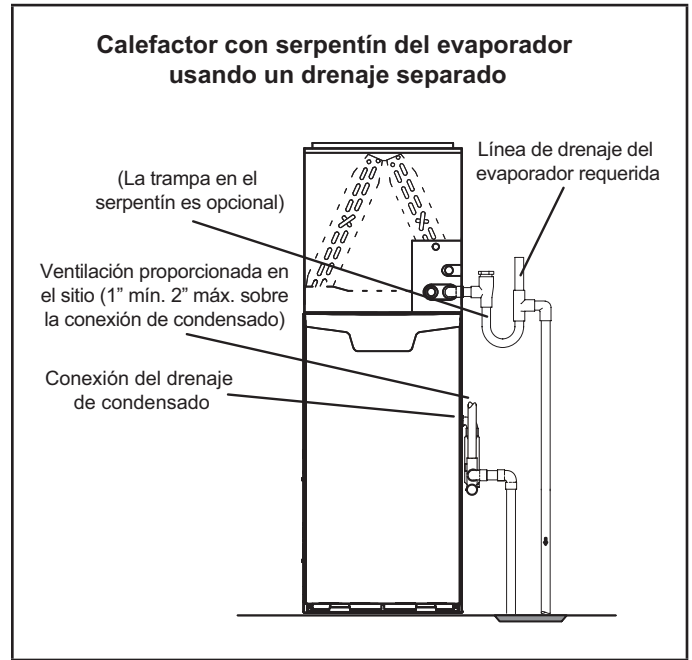


Figura 48

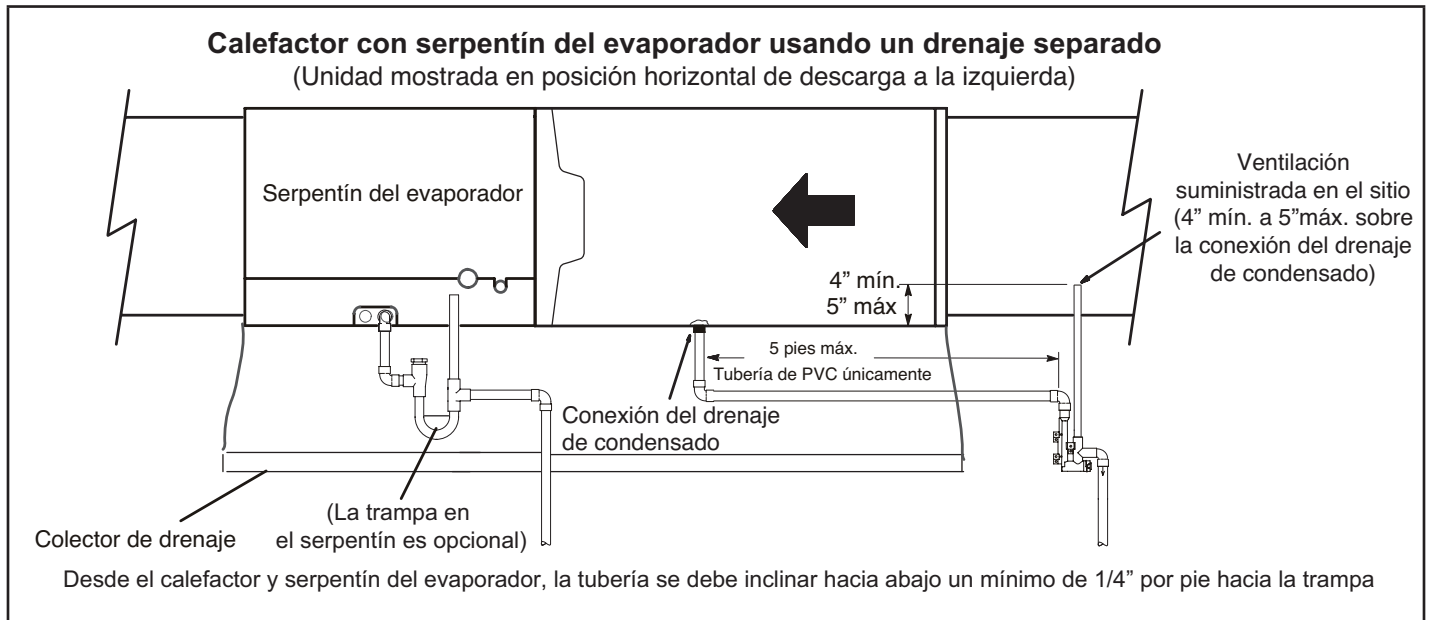


Figura 49

! IMPORTANTE

Cuando se combinan los drenajes del calefactor y del serpentín del evaporador, la salida del drenaje de condensado del aire acondicionado se debe ventilar para aliviar la presión y permitir que el interruptor de presión del calefactor funcione correctamente.

Trampa de condensado con interruptor de sobreflujo opcional

Del serpentín del evaporador

Ventilación suministrada en el sitio (Calefactor de flujo ascendente 1" mín. a 2" máx. Calefactor horizontal 4" mín. a 5" máx. sobre la conexión del drenaje de condensado)

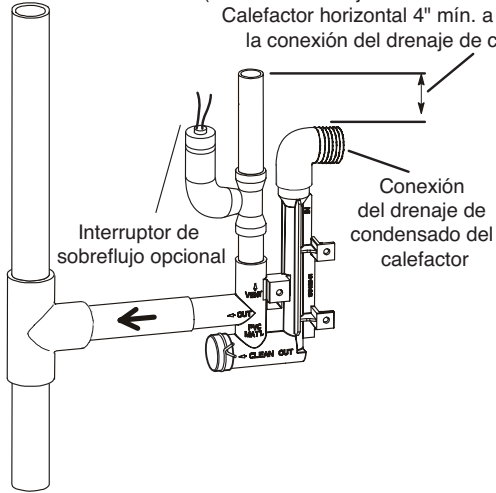


Figura 50

Calefactor con serpentín del evaporador usando un drenaje común

(La trampa en el serpentín es opcional)

Ventilación suministrada en el sitio (1" mín. a 2" máx. sobre la conexión del drenaje de condensado)

Conexión del drenaje de condensado

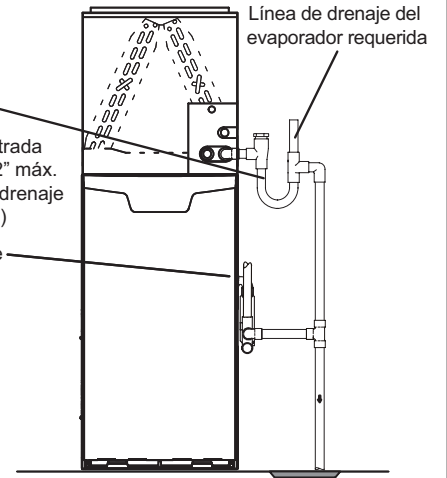
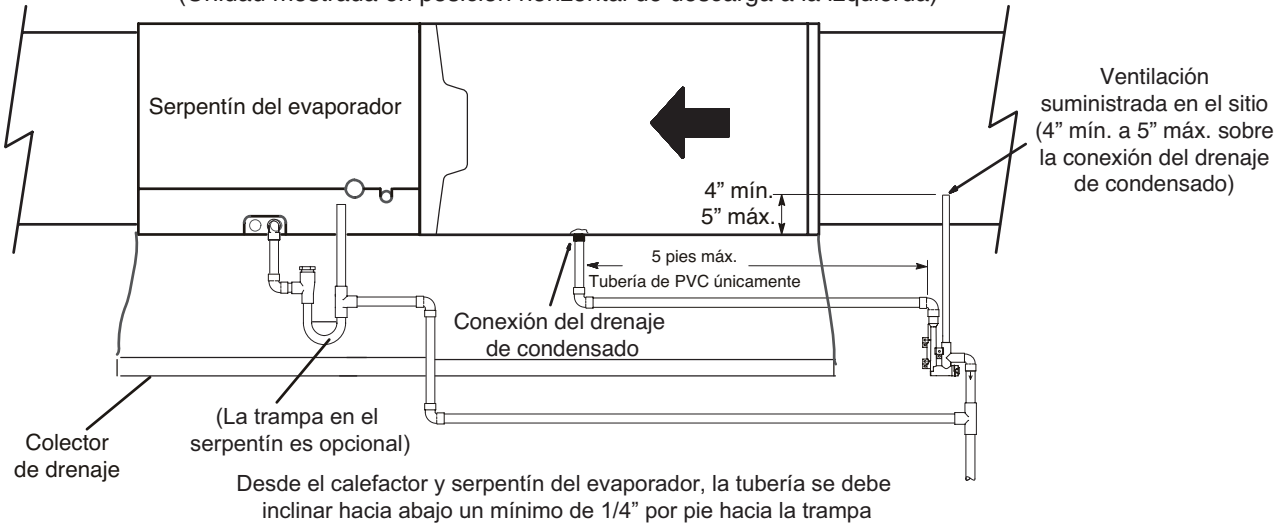


Figura 51

Calefactor con serpentín del evaporador usando un drenaje común

(Unidad mostrada en posición horizontal de descarga a la izquierda)

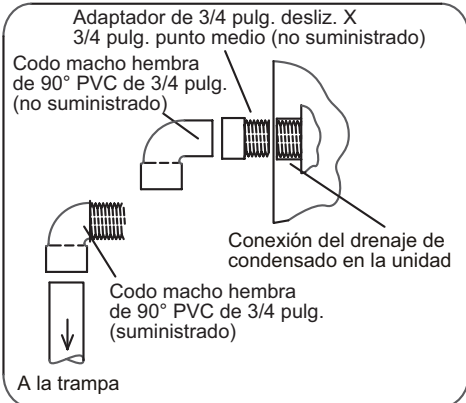


Ventilación suministrada en el sitio (4" mín. a 5" máx. sobre la conexión del drenaje de condensado)

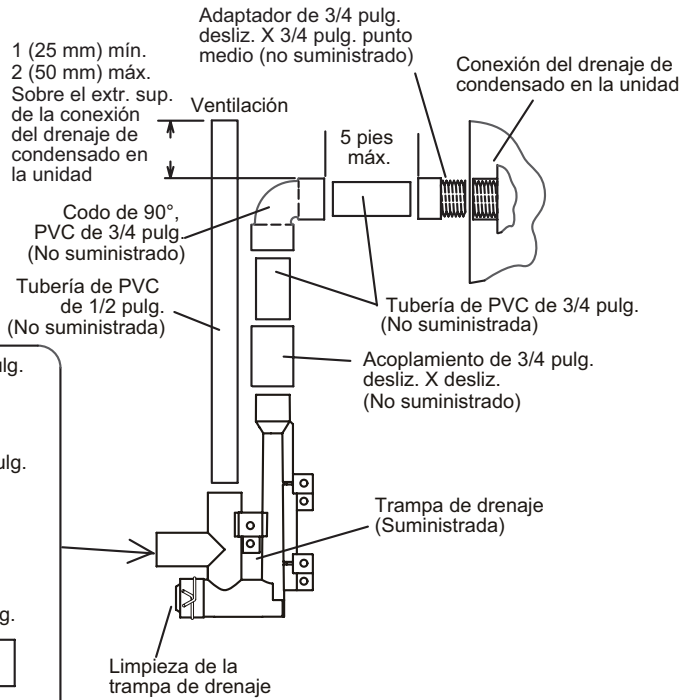
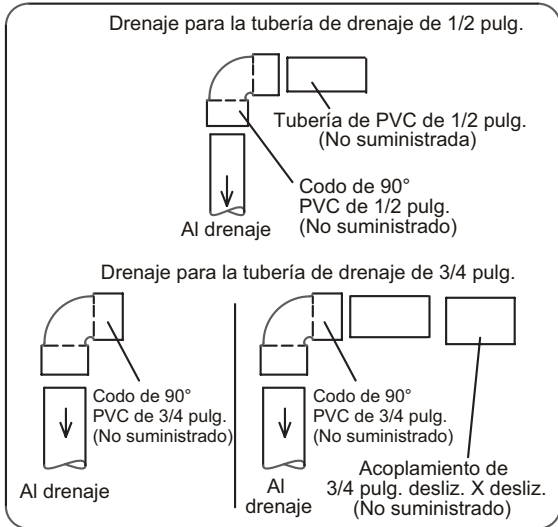
Figura 52

ENSAMBLE DE TRAMPA / DRENAJE USANDO PVC DE 1/2" O PVC DE 3/4"

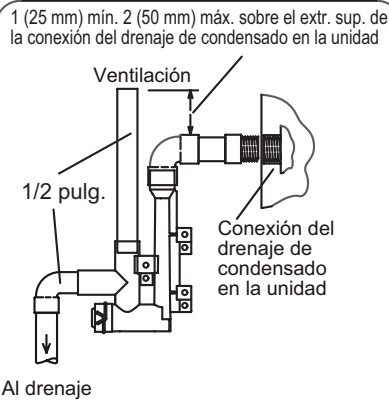
Conexión de drenaje de condensado opcional



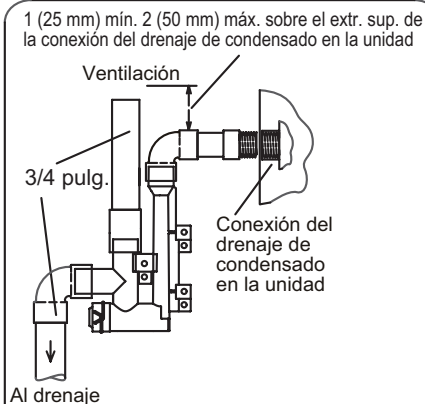
Tubería de drenaje opcional desde la trampa



Ensamble de trampa de condensado con tubería de 1/2 pulg.



Ensamble de trampa de condensado con tubería de 3/4 pulg.



Ensamble de trampa de condensado (Suministrado)

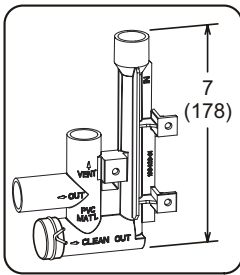


Figura 53

Tuberías de gas

La tubería de suministro de gas no debe permitir una caída de presión de más 0.5" de columna de agua entre el medidor de gas y la unidad. La tubería de suministro de gas no debe ser más pequeña que la conexión de gas de la unidad.

⚠ PRECAUCIÓN

Si la autoridad que tiene jurisdicción exige o permite un conector de gas flexible, se debe instalar una tubería de hierro negro en la válvula de gas y extenderse afuera del gabinete del calefactor. Entonces se puede añadir el conector flexible entre la tubería de hierro negro y la línea de suministro de gas.

⚠ ADVERTENCIA

No torsione demasiado (800 pulg-libras) ni insuficientemente (350 pulg-libras) cuando conecte la tubería de gas a la válvula de gas.

1 - La tubería de gas se puede conducir a la unidad desde el lado izquierdo o lado derecho. La tubería de suministro entra a la válvula de gas desde el costado de la válvula como se muestra en la Figura 55. Conecte la tubería de suministro de gas a la válvula de gas. La torsión máxima es de 800 pulg-libras y la torsión mínima es de 350 pulg-libras cuando se conecte la tubería de gas a la válvula de gas.

2 - Cuando conecte el suministro de gas, considere los factores de largo del segmento, el número de accesorios y la clasificación del calefactor para evitar una caída excesiva de presión. La TABLA 9 indica los tamaños recomendados de tubería para aplicaciones típicas.

NOTA: Use dos llaves cuando conecte la tubería de gas para evitar transferir torsión al múltiple.

3 - La tubería de gas no debe tenderse a través de los conductos de aire, canaletas de ropa, chimeneas o ventilación de gas, montaplatos o el hueco del ascensor. Centre la línea de gas en el centro del agujero para tuberías. La línea de gas no debería tocar el costado de la unidad. Ver la Figura 55 y la Figura 56.

4 - La tubería debe inclinarse 1/4 pulg. cada 15 pies (6 mm cada 5.6 m) hacia arriba, hacia el medidor de gas desde el calefactor. La tubería debe apoyarse en intervalos apropiados, cada 8 a 10 pies (2.44 a 3.05 m) con colgadores o correas apropiadas. Instale una pata de escurrimiento en tendidos de tubería vertical para que sirva de trampa de sedimentos o condensado.

5 - Una derivación tapada de 1/8" N.P.T. o poste de presión está situado en la válvula de gas para facilitar la conexión del indicador de prueba. Ver Figura 66.

6 - En algunas localidades, los códigos pueden requerir la instalación de una válvula de cierre principal manual y unión (suministrada por el instalador) externa a la unidad. La unión debe ser del tipo de junta rectificada.

⚠ IMPORTANTE

Los compuestos utilizados en juntas roscadas de tubería de gas deben ser resistentes a los efectos de los gases licuados de petróleo.

Prueba de fugas

Después de haber completado la instalación de la tubería de gas, revise todas las conexiones de instalación en el sitio para detectar fugas. Use una solución de detección de fugas comercialmente disponible fabricada específicamente para detectar fugas. Nunca utilice una llama abierta para detectar escapes de gas.

El calefactor se debe aislar del sistema de suministro de gas cerrando la válvula de cierre manual individual durante cualquier prueba de presión del sistema de suministro de gas a presiones iguales o superiores a 1/2 psig (3.48 kPa, 14 pulg. de columna de agua). Este calefactor y sus componentes están diseñados, fabricados y certificados independientemente para cumplir con todas las normas ANSI/CSA aplicables. No es requerido realizar una prueba de fugas del calefactor y sus componentes.

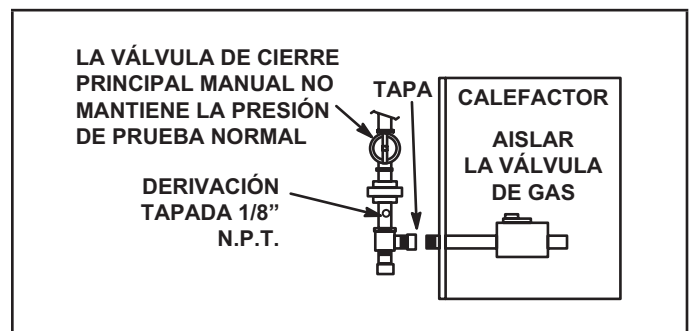


Figura 54

⚠ IMPORTANTE

Cuando se realiza una prueba de presión de las líneas de gas, se debe desconectar y aislar la válvula de gas. Ver Figura 54. Las válvulas de gas se pueden dañar si se someten a presiones superiores a 1/2 psig (3.48 kPa).

⚠ ADVERTENCIA

PELIGRO DE INCENDIO O EXPLOSIÓN

Si no se siguen exactamente las advertencias de seguridad, se podrían ocasionar lesiones graves, muerte o daños materiales. Nunca utilice una llama abierta para detectar escapes de gas. Revise todas las conexiones con una solución de jabón comercialmente disponible y preparada específicamente para detectar fugas. Algunos jabones utilizados en la detección de fugas son corrosivos para ciertos metales. Lave cuidadosamente la tubería después de haber completado la prueba de fugas.

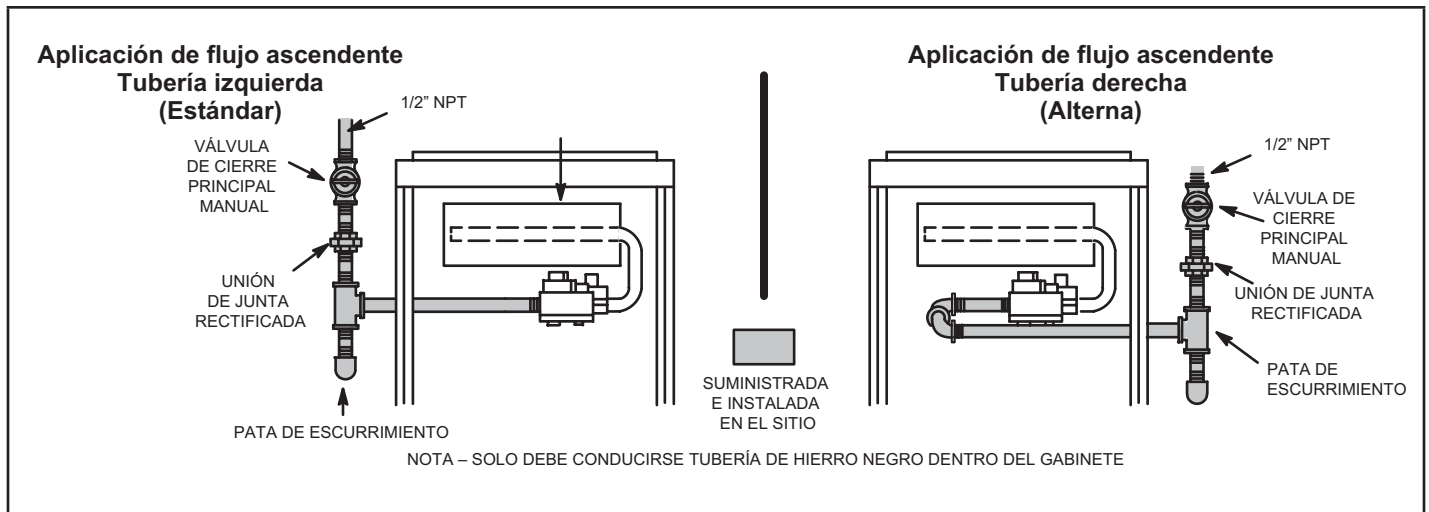


Figura 55

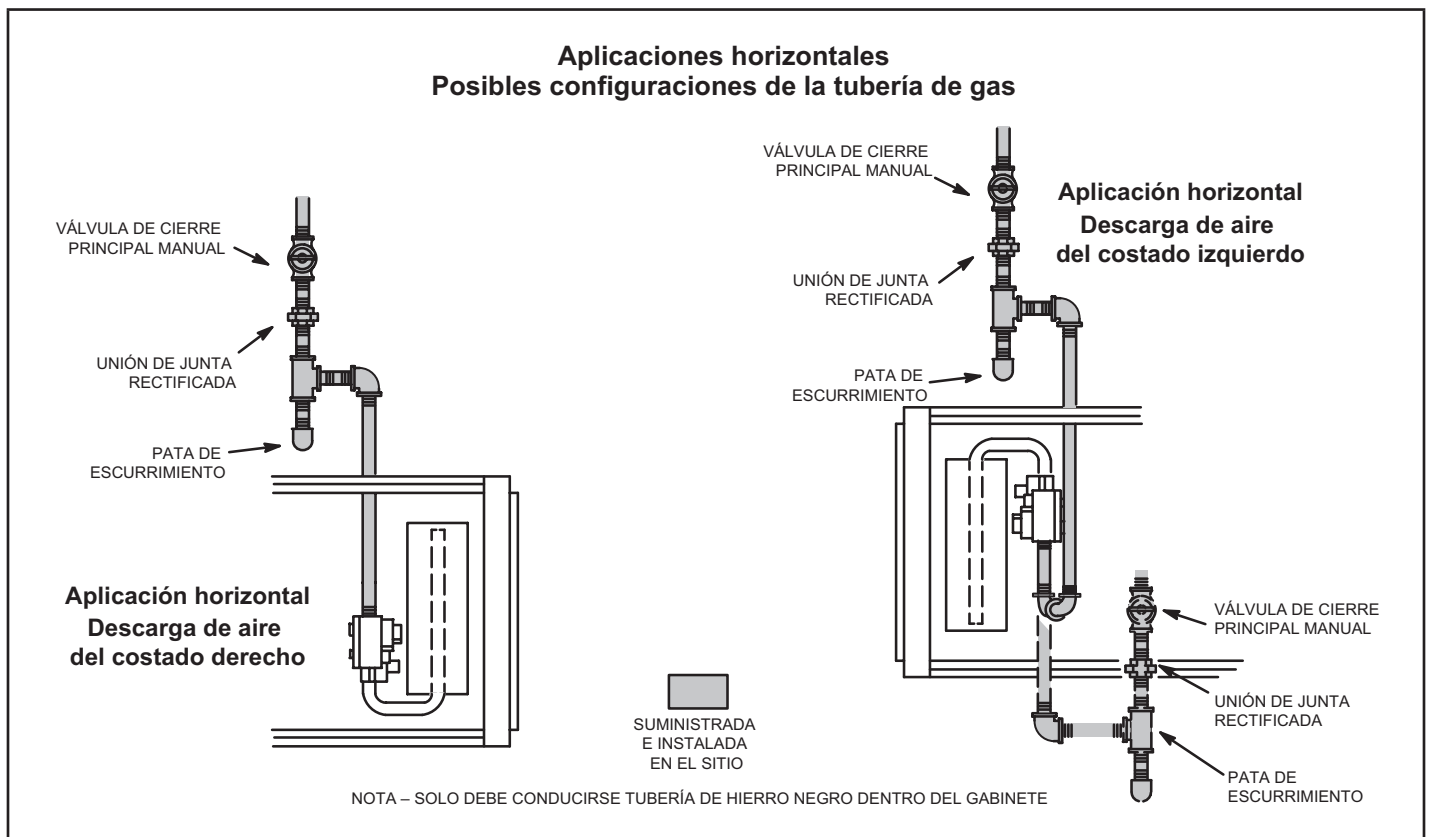


Figura 56

TABLA 9
Capacidad de la tubería de gas - pies³/hora (m³/hora)

Tam. nom. tubería de hierro, pulg. (mm)	Diámetro interior, pulg. (mm)	Largo de tubería – pies (m)									
		10 (3.048)	20 (6.096)	30 (9.144)	40 (12.192)	50 (15.240)	60 (18.288)	70 (21.336)	80 (24.384)	90 (27.432)	100 (30.480)
1/2 (12.7)	0.622 (17.799)	172 (4.87)	118 (3.34)	95 (2.69)	81 (2.29)	72 (2.03)	65 (1.84)	60 (1.69)	56 (1.58)	52 (1.47)	50 (1.42)
3/4 (19.05)	0.824 (20.930)	360 (10.19)	247 (7.000)	199 (5.63)	170 (4.81)	151 (4.23)	137 (3.87)	126 (3.56)	117 (3.31)	110 (3.11)	104 (2.94)
1 (25.4)	1,049 (26.645)	678 (19.19)	466 (13.19)	374 (10.59)	320 (9.06)	284 (8.04)	257 (7.27)	237 (6.71)	220 (6.23)	207 (5.86)	195 (5.52)
1 1/4 (31.75)	1,380 (35.052)	1350 (38.22)	957 (27.09)	768 (22.25)	657 (18.60)	583 (16.50)	528 (14.95)	486 (13.76)	452 (12.79)	424 (12.00)	400 (11.33)
1 1/2 (38.1)	1,610 (40.894)	2090 (59.18)	1430 (40.49)	1150 (32.56)	985 (27.89)	873 (24.72)	791 (22.39)	728 (20.61)	677 (19.17)	635 (17.98)	600 (17.00)
2 (50.8)	2,067 (52.502)	4020 (113.83)	2760 (78.15)	2220 (62.86)	1900 (53.80)	1680 (47.57)	1520 (43.04)	1400 (39.64)	1300 (36.81)	1220 (34.55)	1160 (32.844)
2-1/2 (63.5)	2,469 (67.713)	6400 (181.22)	4400 (124.59)	3530 (99.95)	3020 (85.51)	2680 (75.88)	2480 (70.22)	2230 (63.14)	2080 (58.89)	1950 (55.22)	1840 (52.10)
3 (76.2)	3,068 (77.927)	11300 (319.98)	7780 (220.30)	6250 (176.98)	5350 (151.49)	4740 (134.22)	4290 (121.47)	3950 (111.85)	3670 (103.92)	3450 (97.69)	3260 (92.31)

NOTA: Capacidad dada en pies cúbicos (m³) de gas por hora y basada en un gas de 0.60 de gravedad específica.

DESCARGA ELECTROSTÁTICA (ESD)
Precauciones y procedimientos

⚠ PRECAUCIÓN



La descarga electrostática puede afectar los componentes electrónicos. Tome precauciones para neutralizar la carga electrostática al tocar con la mano y las herramientas el metal antes de manipular cualquier componente del calefactor.

⚠ ADVERTENCIA



Peligro de electrocución. Puede ocasionar lesiones o muerte. La unidad debe conectarse a tierra apropiadamente de acuerdo con los códigos nacionales y locales.

⚠ ADVERTENCIA

Peligro de incendio. El uso de cable de aluminio con el producto puede producir un incendio, causando daños materiales, lesiones graves o muerte. Solo use cable de cobre con este producto.

La unidad está equipada con una caja de conexiones en el sitio al costado izquierdo del gabinete. La caja de conexiones puede moverse al lado derecho del calefactor para facilitar la instalación. Si la caja de conexiones se mueve al lado derecho, corte los lazos prensacables que mantienen a los cables juntos. El exceso de cables se debe halar hacia el compartimento del soplador. Sujete el exceso de cables en el arnés existente para que no se dañen.

INSTALACIÓN DE CAJA DE CONEXIONES ELÉCTRICAS INTERIOR

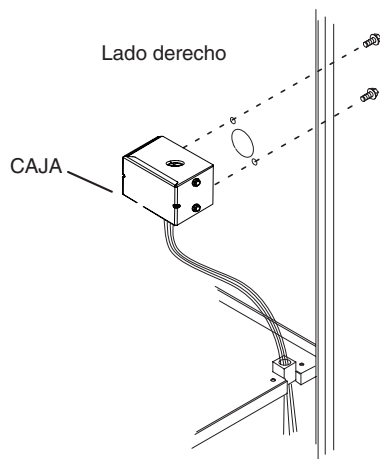


Figura 57

Consulte la Figura 61 para el diagrama esquemático y de cableado en el sitio de la unidad. Ver la Figura 58 y la Figura 59 para el cableado en aplicaciones de comunicación. La TABLA 11 muestra las posiciones del interruptor DIP y las conexiones directas para aplicaciones de termostato sin comunicación. El diagrama esquemático de cableado típico se muestra en la Figura 61, 62 y 63.

⚠ IMPORTANTE

Para acoplar este calefactor a gas a la zonificación, el termostato de atenuación de descongelación u otros accesorios de 24 V, se recomienda reemplazar el transformador instalado en la fábrica con el kit 27J32.

El kit 27J32 contiene un transformador de 75 VA para evitar sobrecargar el transformador original de 40 VA.

El cableado de la fuente de alimentación debe cumplir con las restricciones de Clase I. Debe estar protegido ya sea por un fusible o un cortacircuito, y se debe seleccionar protección y tamaño de cables de acuerdo con la placa de identificación de la unidad.

⚠ PRECAUCIÓN

Si no se usa cableado y cortacircuitos del tamaño apropiado, se pueden producir daños materiales. Dimensione el cableado y los cortacircuitos según el boletín de Especificaciones de Productos (EHB) y la placa de clasificación de la unidad.

NOTA: El consumo máximo de corriente se indica en la placa de identificación de la unidad. La protección máxima contra la sobrecorriente permitida se indica en la TABLA 10.

TABLA 10

EL297UHV	Sobrecorriente máxima
045V36B, 070V36B, 090V36C, 090V48C, 110V48C	15
090V60C, 110V60C, 135V60D	20

Hay agujeros a ambos costados del gabinete del calefactor para facilitar el cableado.

Instale un interruptor de desconexión (de tamaño apropiado) separado cerca del calefactor para apagar la electricidad y dar servicio. Antes de conectar el termostato o el cableado eléctrico, verifique que todos los cables serán suficientemente largos para permitir dar servicio posteriormente. Retire el panel de acceso al soplador para verificar el largo del cable.

Complete las conexiones de cableado al equipo. Utilice el diagrama de cableado de la unidad suministrado. Ver la Figura 61 y la Figura 62. Los diagramas de cableado en el sitio comienzan en la página 44. Utilice cable al menos de calibre 18 que sea adecuado para una clasificación de Clase II de las conexiones del termostato.

Conecte a tierra eléctricamente la unidad de acuerdo con los códigos locales o, a falta de códigos locales, de acuerdo con el Código Eléctrico Nacional (ANSI/NFPA Núm. 70) actual. Se proporciona un cable verde de conexión a tierra en la caja de conexiones en el sitio. **NOTA** – El calefactor EL297UHV contiene componentes electrónicos que son sensibles a la polaridad. Verifique que el calefactor está cableado correctamente y conectado a tierra en forma apropiada.

Se incluye un borne tipo pala “ACC” de ¼ pulg. de voltaje de línea en el control integrado del calefactor. Se puede conectar un depurador de aire electrónico u otro accesorio con clasificación máxima de 1 amperio a este borne, con la derivación neutral del circuito conectada a uno de los bornes neutrales proporcionados. Ver la Figura 65 para la configuración del control. Este borne se activa cuando el soplador interior está funcionando.

Se proporciona un conjunto sin alimentación de contactos (secos) normalmente abiertos con un borne tipo pala "HUM" de 1/4" para las conexiones del humidificador y se puede conectar a un suministro de 24 V o 120 V. Se puede conectar un humidificador con clasificación máxima de un amperio a estos bornes. En las aplicaciones de humidificador de 120 V, la derivación neutral del circuito se puede conectar a uno de los bornes neutrales proporcionados. Este borne está energizado en el modo de calefacción.

Instale el termostato del cuarto de acuerdo con las instrucciones incluidas con el termostato. Ver la TABLA 11 para las conexiones de cableado en el sitio en varias aplicaciones. Si el calefactor se hace corresponder con una bomba de calor, consulte las instrucciones incluidas con el termostato de doble combustible.

Selección del termostato

 **PRECAUCIÓN**

El cableado en el sitio para aplicaciones con y sin comunicación se ilustra en los diagramas que comienzan en la siguiente página.

Sin comunicación

En aplicaciones sin comunicación, la unidad EL297UHV está diseñada para operar en un modo de ETAPA ÚNICA o en un modo de DOS ETAPAS utilizando un termostato convencional.

Para un rendimiento óptimo en aplicaciones sin comunicación, Lennox recomienda el uso de un termostato digital electrónico de alta calidad ComfortSense® 7000 o cualquier otro con valores ajustables para los diferenciales de encendido / apagado de primera etapa / segunda etapa y cronómetros de etapa ajustable.

Con comunicación

En las aplicaciones con comunicación, se debe usar un termostato con comunicación. Consulte las instrucciones incluidas con el termostato para la instalación, configuración y operación. En el sistema de comunicación, todos los cables del termostato sin usar en el haz de cable necesitan terminarse por dentro y por fuera. Los alambres extra pueden terminar en el borne "C" de la bornera. (Barra RS). Use un alambre adicional saliendo del borne "C" y junte con una tuerca de alambre todos los alambres extra. La terminación en el control exterior debe corresponder con el control interior.

Velocidades del soplador interior

Sin comunicación

Cuando el termostato está ajustado a "FAN ON" (ventilador encendido), el soplador interior funcionará en forma continua a un porcentaje seleccionable en el sitio de la velocidad de enfriamiento de la segunda etapa cuando no hay demanda de enfriamiento o calefacción. La configuración predeterminada de fábrica es el 38% de la velocidad de enfriamiento. Cuando la unidad EL297UHV está funcionando en el modo de calefacción, el soplador interior funcionará a la velocidad de calefacción designada por las posiciones de los interruptores DIP 11, 12 y 13. Cuando hay una demanda de enfriamiento, el soplador interior funcionará a la velocidad de enfriamiento designada por las posiciones de los interruptores DIP 5 y 6. El enfriamiento de la primera etapa funcionará al 70% de la velocidad de enfriamiento.

Con comunicación

NOTA: Cuando la unidad EL297UHV se usa con un termostato con comunicación, el termostato selecciona la velocidad apropiada del soplador interior.

Cuando el termostato está ajustado a "FAN ON", el soplador interior funcionará en un ajuste determinado durante la configuración del sistema. Vea la TABLA 24 en la página 72 para las velocidades de circulación permitidas.

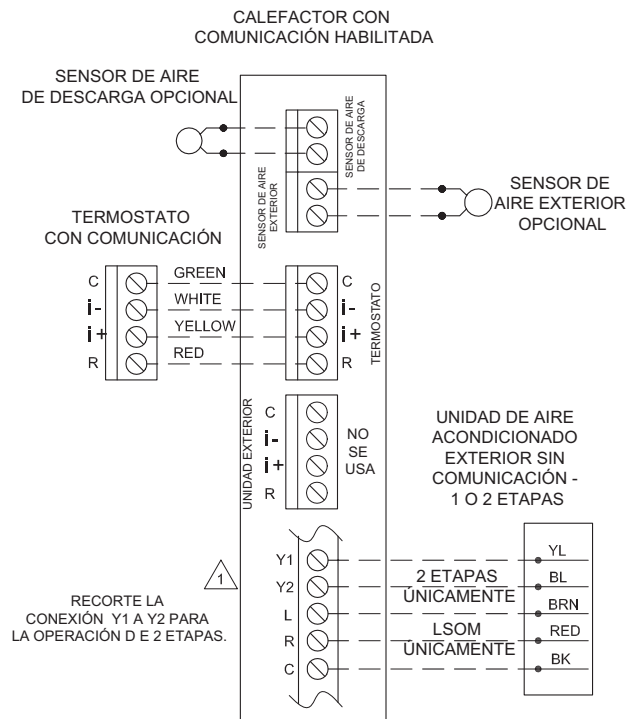
Cuando hay una demanda de calefacción, el ventilador funcionará a las velocidades de calefacción para la tasa de encendido. Cuando hay una demanda de enfriamiento, el ventilador funcionará a la velocidad de enfriamiento de la primera etapa y la segunda etapa fijada con el termostato en el modo de configuración del instalador. La configuración predeterminada de fábrica se basa en 400 PCM por tonelada.

Uso de generador – Requisitos de voltaje

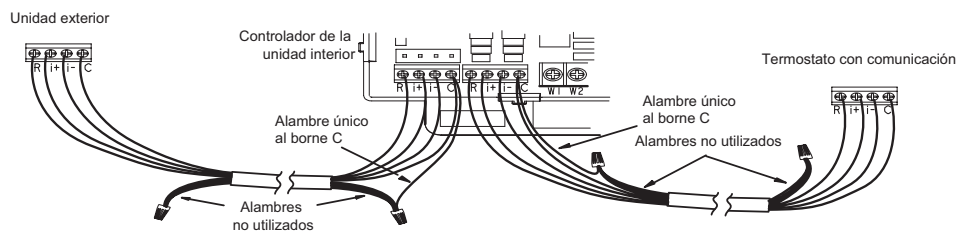
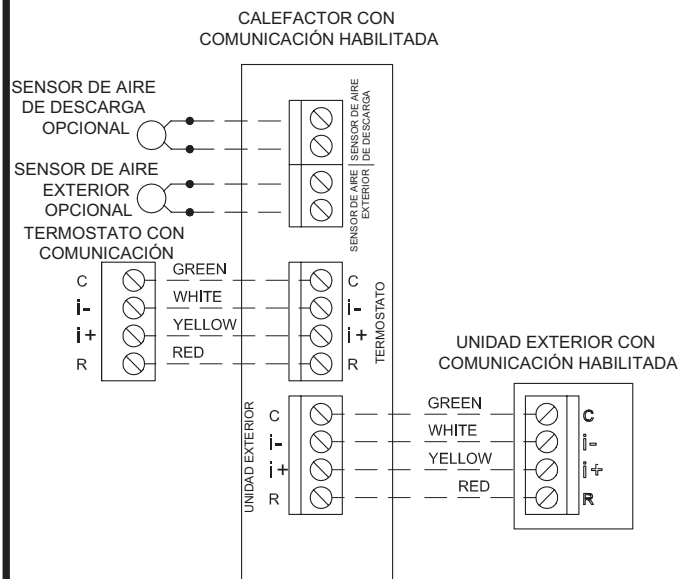
Se deben considerar los siguientes requisitos cuando se especifique un generador para uso con este equipo:

- El calefactor requiere 120 voltios (Rango: 102 voltios a 132 voltios)
- El calefactor funciona a 60 Hz + 5% (Rango: 57 Hz a 63 Hz)
- El control integrado del calefactor requiere polaridad correcta y conexión a tierra apropiada. Se debe verificar la polaridad y la conexión a tierra apropiada antes de intentar operar el calefactor con alimentación permanente o temporal.
- El generador debe tener una distorsión de forma de onda de menos de 5% THD (distorsión armónica total).

Calefactor con comunicación habilitada y unidad exterior sin comunicación



Calefactor con comunicación habilitada y unidad exterior con comunicación habilitada



Los sistemas de comunicación que utilizan un termostato con comunicación necesitan cuatro alambres entre el termostato y el control del calefactor/unidad de manejo de aire y cuatro alambres entre la unidad exterior y el control del calefactor/unidad de manejo de aire. Cuando se usa un cable de termostato con más de cuatro alambres, los alambres extra se deben conectar correctamente para evitar el ruido eléctrico. Los alambres no se deben dejar desconectados.

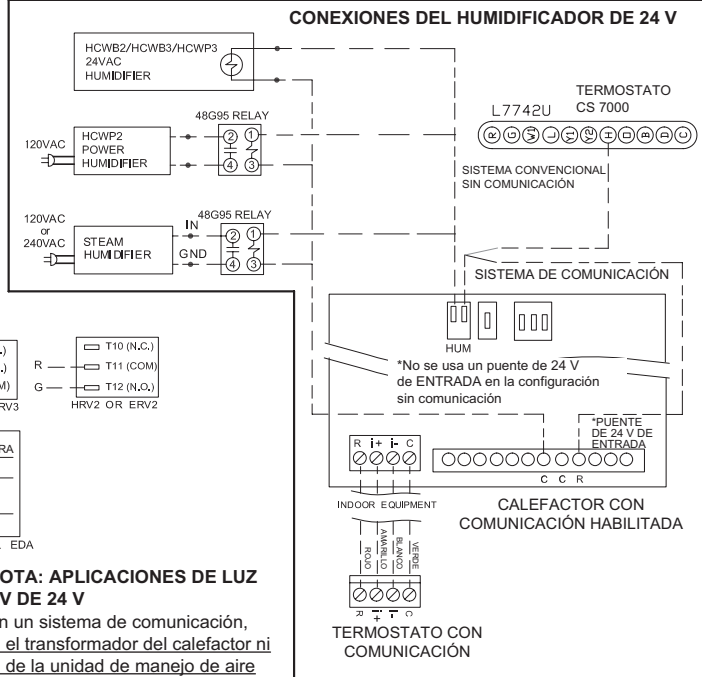
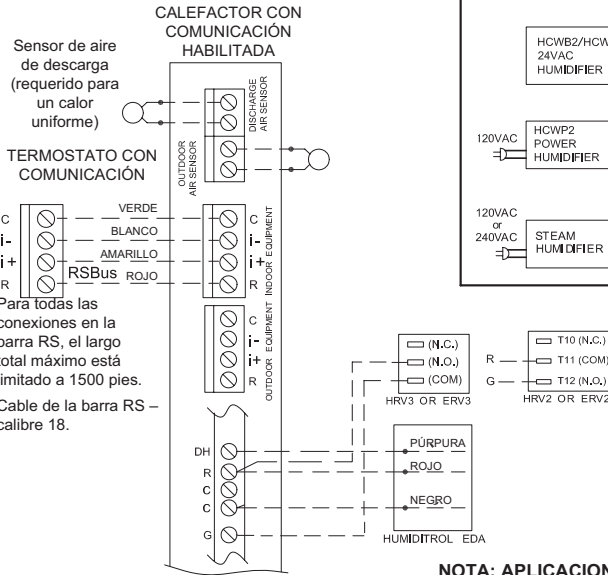
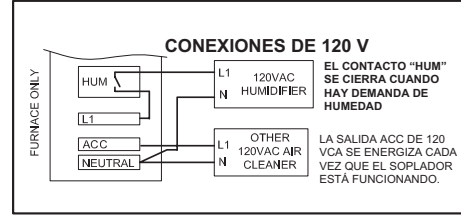
Utilice tuercas de alambre para juntar los cuatro alambres no usados en cada extremo del cable. Entonces un solo alambre debe conectarse al extremo de la unidad interior del haz de alambres y conectarse a los bornes "C" como se muestra en el diagrama anterior.

Figura 58

Accesorios opcionales para usar con cualquier sistema de comunicación

NOTA: EL TERMOSTATO CON COMUNICACIÓN DETECTA LA HUMEDAD Y CONTROLA LOS CONTACTOS DE HUMIDIFICACIÓN PARA CICLAR EL HUMIDIFICADOR EN BASE A LA DEMANDA. NO SE REQUIERE NINGÚN OTRO CONTROL O REGULADOR DE HUMEDAD.

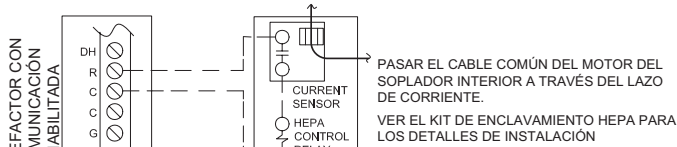
SENSOR DE AIRE EXTERIOR OPCIONAL PARA USARSE CON EL HUMIDIFICADOR (SI NO SE INCLUYÓ EN EL SISTEMA PARA OTRAS FUNCIONES. INCORPORADO EN TODAS LAS UNIDADES EXTERIORES CON COMUNICACIÓN).



NOTA: APLICACIONES DE LUZ UV DE 24 V

En un sistema de comunicación, ni el transformador del calefactor ni el de la unidad de manejo de aire tienen la potencia adecuada para alimentar las aplicaciones de luz UV de 24 V. Se requiere un transformador adicional para aplicaciones de luz UV.

FILTRO DE DESVÍO HEPA, KIT DE ENCLAVAMIENTO HEPA X2680



SISTEMA DE CONTROL DE VENTILACIÓN LVCS

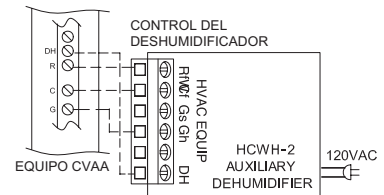
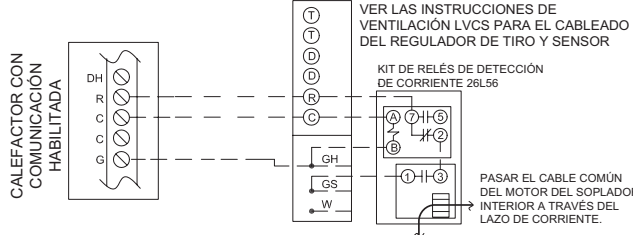


Figura 59

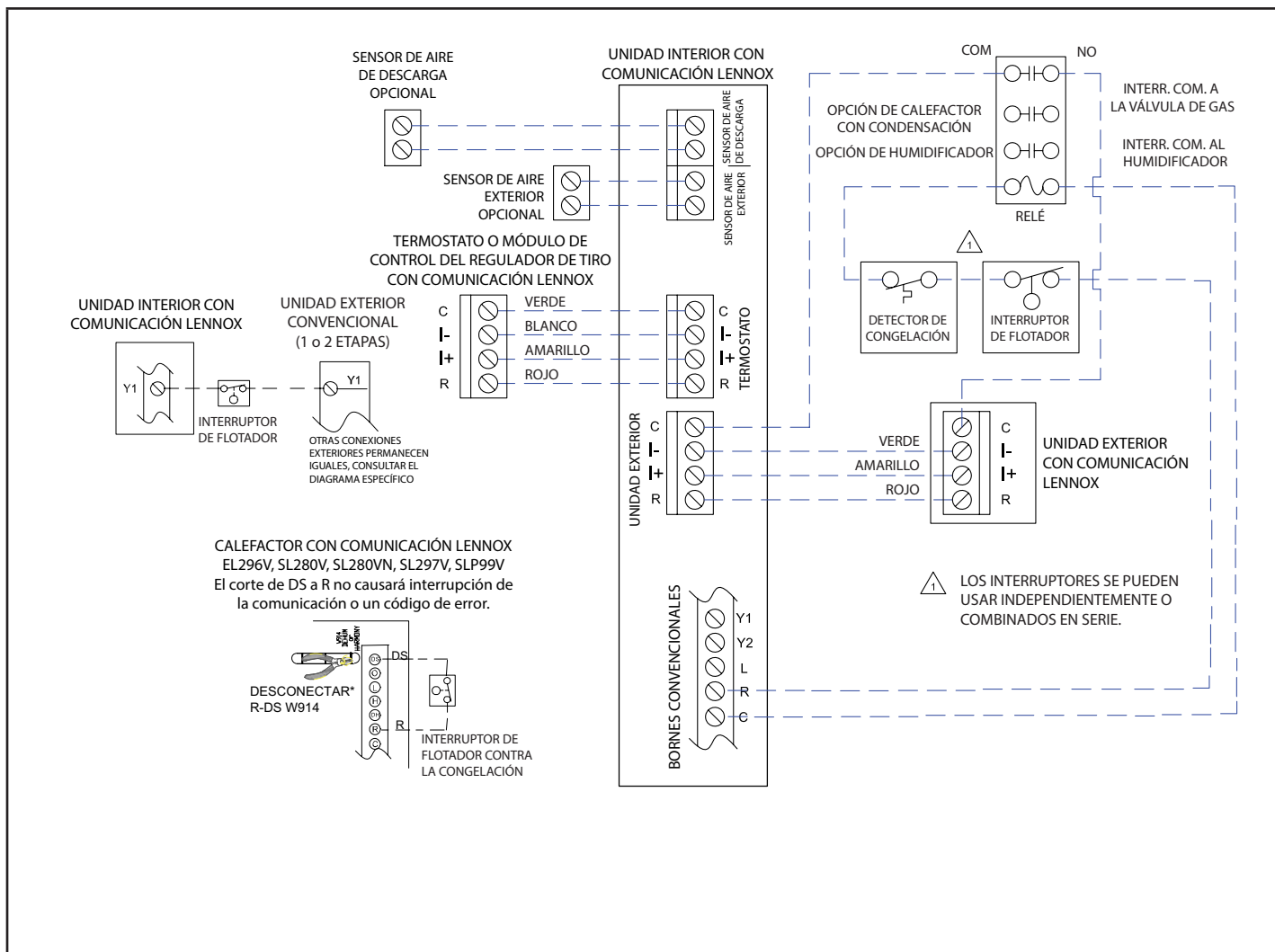
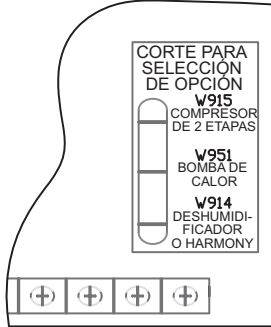
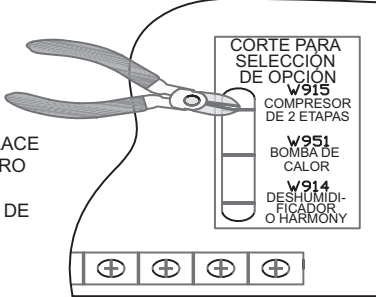
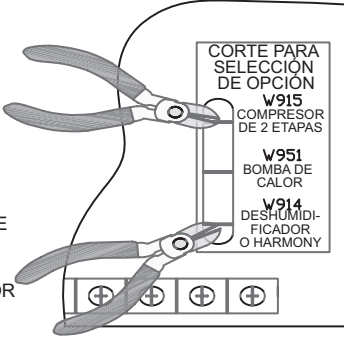


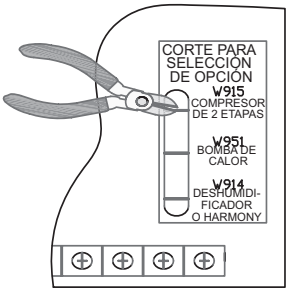
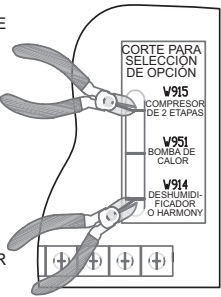
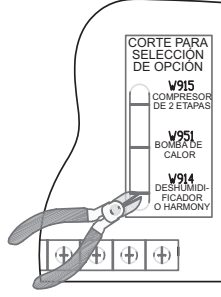
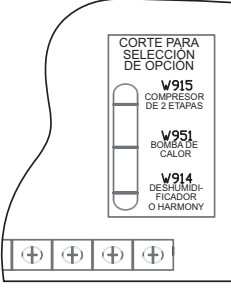
Figura 60

Posiciones del interruptor DIP y control de ignición de cableado en el sitio 103130-XX

Termostato	Ajustes de interruptor DIP y enlaces en el tablero		Conexiones de cableado																																	
	Etapas de calefacción del termostato de interruptor DIP 1	Se deben cortar los enlaces en el tablero para seleccionar las opciones del sistema																																		
1 calefacción/ 1 enfriamiento <i>NOTA: Utilice el interruptor DIP 2 para establecer el retraso de encendido de segunda etapa de calefacción. APAGADO 7 minutos. ENCENDIDO 12 minutos.</i>	ENCENDIDO	NO CORTE NINGÚN ENLACE EN EL TABLERO 	<table border="0"> <tr> <td>S1</td> <td>TERMINAL DE CALEFACTOR</td> <td>UNIDAD</td> </tr> <tr> <td>TERMOSTATO</td> <td>REGLETA</td> <td>EXTERIOR</td> </tr> <tr> <td></td> <td>(DS)</td> <td></td> </tr> <tr> <td>(W2)</td> <td>(W2)</td> <td></td> </tr> <tr> <td>(W1) - - - - -</td> <td>(W1)</td> <td></td> </tr> <tr> <td>(R) - - - - -</td> <td>(R) - - - - *</td> <td>(R)</td> </tr> <tr> <td>(G) - - - - -</td> <td>(G)</td> <td></td> </tr> <tr> <td>(C) - - - - -</td> <td>(C)</td> <td>(C)</td> </tr> <tr> <td></td> <td>(Y2)</td> <td></td> </tr> <tr> <td>(Y) - - - - -</td> <td>(Y1) - - - - -</td> <td>(Y1)</td> </tr> <tr> <td></td> <td>(O)</td> <td></td> </tr> </table>	S1	TERMINAL DE CALEFACTOR	UNIDAD	TERMOSTATO	REGLETA	EXTERIOR		(DS)		(W2)	(W2)		(W1) - - - - -	(W1)		(R) - - - - -	(R) - - - - *	(R)	(G) - - - - -	(G)		(C) - - - - -	(C)	(C)		(Y2)		(Y) - - - - -	(Y1) - - - - -	(Y1)		(O)	
S1	TERMINAL DE CALEFACTOR	UNIDAD																																		
TERMOSTATO	REGLETA	EXTERIOR																																		
	(DS)																																			
(W2)	(W2)																																			
(W1) - - - - -	(W1)																																			
(R) - - - - -	(R) - - - - *	(R)																																		
(G) - - - - -	(G)																																			
(C) - - - - -	(C)	(C)																																		
	(Y2)																																			
(Y) - - - - -	(Y1) - - - - -	(Y1)																																		
	(O)																																			
1 calefacción/ 2 enfriamiento <i>NOTA: Utilice el interruptor DIP 2 para establecer el retraso de encendido de segunda etapa de calefacción. APAGADO 7 minutos. ENCENDIDO 12 minutos.</i>	ENCENDIDO	CORTE EL ENLACE EN EL TABLERO W915 COMPRESOR DE 2 ETAPAS 	<table border="0"> <tr> <td>S1</td> <td>TERMINAL DE CALEFACTOR</td> <td>UNIDAD</td> </tr> <tr> <td>TERMOSTATO</td> <td>REGLETA</td> <td>EXTERIOR</td> </tr> <tr> <td></td> <td>(DS)</td> <td></td> </tr> <tr> <td></td> <td>(W2)</td> <td></td> </tr> <tr> <td>(W) - - - - -</td> <td>(W1)</td> <td></td> </tr> <tr> <td>(R) - - - - -</td> <td>(R) - - - - *</td> <td>(R)</td> </tr> <tr> <td>(G) - - - - -</td> <td>(G)</td> <td></td> </tr> <tr> <td>(C) - - - - -</td> <td>(C)</td> <td>(C)</td> </tr> <tr> <td>(Y2) - - - - -</td> <td>(Y2)</td> <td>(Y2)</td> </tr> <tr> <td>(Y1) - - - - -</td> <td>(Y1)</td> <td>(Y1)</td> </tr> <tr> <td></td> <td>(O)</td> <td></td> </tr> </table>	S1	TERMINAL DE CALEFACTOR	UNIDAD	TERMOSTATO	REGLETA	EXTERIOR		(DS)			(W2)		(W) - - - - -	(W1)		(R) - - - - -	(R) - - - - *	(R)	(G) - - - - -	(G)		(C) - - - - -	(C)	(C)	(Y2) - - - - -	(Y2)	(Y2)	(Y1) - - - - -	(Y1)	(Y1)		(O)	
S1	TERMINAL DE CALEFACTOR	UNIDAD																																		
TERMOSTATO	REGLETA	EXTERIOR																																		
	(DS)																																			
	(W2)																																			
(W) - - - - -	(W1)																																			
(R) - - - - -	(R) - - - - *	(R)																																		
(G) - - - - -	(G)																																			
(C) - - - - -	(C)	(C)																																		
(Y2) - - - - -	(Y2)	(Y2)																																		
(Y1) - - - - -	(Y1)	(Y1)																																		
	(O)																																			
1 calefacción/ 2 enfriamiento Con termostato con control de humedad <i>NOTA: Utilice el interruptor DIP 2 para establecer el retraso de encendido de segunda etapa de calefacción. APAGADO 7 minutos. ENCENDIDO 12 minutos.</i>	ENCENDIDO	CORTE EL ENLACE EN EL TABLERO W915 COMPRESOR DE 2 ETAPAS CORTE EL ENLACE EN EL TABLERO W914 DESHUMIDIFICADOR O HARMONY 	<table border="0"> <tr> <td>S1</td> <td>TERMINAL DE CALEFACTOR</td> <td>UNIDAD</td> </tr> <tr> <td>TERMOSTATO</td> <td>REGLETA</td> <td>EXTERIOR</td> </tr> <tr> <td></td> <td>(DS) - - - - -</td> <td>(DS)</td> </tr> <tr> <td></td> <td>(W2)</td> <td></td> </tr> <tr> <td>(W1) - - - - -</td> <td>(W1)</td> <td></td> </tr> <tr> <td>(R) - - - - -</td> <td>(R) - - - - *</td> <td>(R)</td> </tr> <tr> <td>(G) - - - - -</td> <td>(G)</td> <td></td> </tr> <tr> <td>(C) - - - - -</td> <td>(C)</td> <td>(C)</td> </tr> <tr> <td>(Y2) - - - - -</td> <td>(Y2)</td> <td>(Y2)</td> </tr> <tr> <td>(Y1) - - - - -</td> <td>(Y1)</td> <td>(Y1)</td> </tr> <tr> <td></td> <td>(O)</td> <td></td> </tr> </table>	S1	TERMINAL DE CALEFACTOR	UNIDAD	TERMOSTATO	REGLETA	EXTERIOR		(DS) - - - - -	(DS)		(W2)		(W1) - - - - -	(W1)		(R) - - - - -	(R) - - - - *	(R)	(G) - - - - -	(G)		(C) - - - - -	(C)	(C)	(Y2) - - - - -	(Y2)	(Y2)	(Y1) - - - - -	(Y1)	(Y1)		(O)	
S1	TERMINAL DE CALEFACTOR	UNIDAD																																		
TERMOSTATO	REGLETA	EXTERIOR																																		
	(DS) - - - - -	(DS)																																		
	(W2)																																			
(W1) - - - - -	(W1)																																			
(R) - - - - -	(R) - - - - *	(R)																																		
(G) - - - - -	(G)																																			
(C) - - - - -	(C)	(C)																																		
(Y2) - - - - -	(Y2)	(Y2)																																		
(Y1) - - - - -	(Y1)	(Y1)																																		
	(O)																																			

* No se requiere en todas las unidades.

Posiciones del interruptor DIP y control de ignición de cableado en el sitio 103130-XX

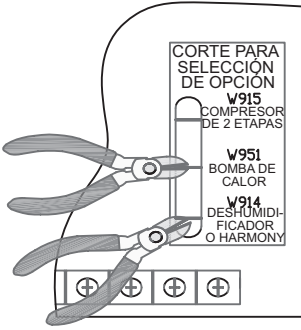
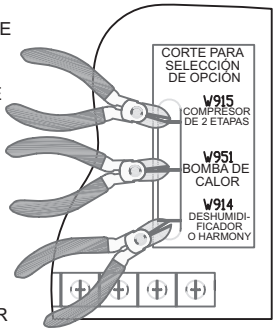
Termostato	Ajustes de interruptor DIP y enlaces en el tablero		Conexiones de cableado
	Etapas de calefacción del termostato de interruptor DIP 1	Se deben cortar los enlaces en el tablero para seleccionar las opciones del sistema	
2 calefacción/ 2 enfriamiento	APAGADO	<p>CORTE EL ENLACE EN EL TABLERO W915 COMPRESOR DE 2 ETAPAS</p> 	<p>S1 TERMOSTATO TERMINAL DE CALEFACTOR REGLETA UNIDAD EXTERIOR</p> <p>(DS) ----- (DS)</p> <p>(W2) ----- (W2)</p> <p>(W1) ----- (W1)</p> <p>(R) ----- (R) * ----- (R)</p> <p>(G) ----- (G)</p> <p>(C) ----- (C) ----- (C)</p> <p>(Y2) ----- (Y2) ----- (Y2)</p> <p>(Y1) ----- (Y1) ----- (Y1)</p> <p>(O)</p>
2 calefacción/ 2 enfriamiento Con termostato con control de humedad	APAGADO	<p>CORTE EL ENLACE EN EL TABLERO W915 COMPRESOR DE 2 ETAPAS</p> <p>CORTE EL ENLACE EN EL TABLERO W914 DESHUMIDIFICADOR O HARMONY</p> 	<p>S1 TERMOSTATO TERMINAL DE CALEFACTOR REGLETA UNIDAD EXTERIOR</p> <p>(DS) ----- (DS)</p> <p>(W2) ----- (W2)</p> <p>(W1) ----- (W1)</p> <p>(R) ----- (R) * ----- (R)</p> <p>(G) ----- (G)</p> <p>(C) ----- (C) ----- (C)</p> <p>(Y2) ----- (Y2) ----- (Y2)</p> <p>(Y1) ----- (Y1) ----- (Y1)</p> <p>(O)</p>
2 calefacción/ 1 enfriamiento Con termostato con control de humedad	APAGADO	<p>CORTE EL ENLACE EN EL TABLERO W914 DESHUMIDIFICADOR O HARMONY</p> 	<p>S1 TERMOSTATO TERMINAL DE CALEFACTOR REGLETA UNIDAD EXTERIOR</p> <p>(DS) ----- (DS)</p> <p>(W2) ----- (W2)</p> <p>(W1) ----- (W1)</p> <p>(R) ----- (R) * ----- (R)</p> <p>(G) ----- (G)</p> <p>(C) ----- (C) ----- (C)</p> <p>(Y1) ----- (Y1) ----- (Y1)</p> <p>(O)</p>
2 calefacción/ 1 enfriamiento	APAGADO	<p>NO CORTE NINGUN ENLACE EN EL TABLERO</p> 	<p>S1 TERMOSTATO TERMINAL DE CALEFACTOR REGLETA UNIDAD EXTERIOR</p> <p>(DS) ----- (DS)</p> <p>(W2) ----- (W2)</p> <p>(W1) ----- (W1)</p> <p>(R) ----- (R) * ----- (R)</p> <p>(G) ----- (G)</p> <p>(C) ----- (C) ----- (C)</p> <p>(Y2) ----- (Y2)</p> <p>(Y) ----- (Y1) ----- (Y1)</p> <p>(O)</p>

* No se requiere en todas las unidades.

Termostato	Ajustes de interruptor DIP y enlaces en el tablero		Conexiones de cableado
	Etapas de calefacción del termostato de interruptor DIP 1	Se deben cortar los enlaces en el tablero para seleccionar las opciones del sistema	
<p>Bomba de calor de etapa única con doble combustible</p> <p>Termostato ComfortSense con capacidades de doble combustible para control de calefacción de gas de 2 etapas con control de deshumidificación</p>	<p>APAGADO</p>	<p>CORTE EL ENLACE EN EL TABLERO W951 BOMBA DE CALOR</p>	<p>TERMOSTATO TERMINAL DE CALEFACTOR REGLETA BOMBA DE CALOR</p>
<p>Bomba de calor de dos etapas con doble combustible</p> <p>Termostato ComfortSense con capacidades de doble combustible para control de calefacción de gas de 2 etapas con control de deshumidificación</p>	<p>APAGADO</p>	<p>CORTE EL ENLACE EN EL TABLERO W915 COMPRESOR DE 2 ETAPAS</p> <p>CORTE EL ENLACE EN EL TABLERO W951 BOMBA DE CALOR</p>	<p>TERMOSTATO TERMINAL DE CALEFACTOR REGLETA BOMBA DE CALOR</p>

* Conecte W1 a W1 SOLO si utiliza el kit 67M41 de descongelamiento temperado

NOTA: **NO** realice una conexión por cable entre el terminal L del termostato de habitación y el terminal L del control integrado.

Termostato	Ajustes de interruptor DIP y enlaces en el tablero		Conexiones de cableado
	Etapas de calefacción del termostato de interruptor DIP 1	Se deben cortar los enlaces en el tablero para seleccionar las opciones del sistema	
Bomba de calor de etapa única con doble combustible Termostato ComfortSense con capacidades de doble combustible para control de calefacción de gas de 2 etapas con control de deshumidificación	APAGADO	<p>CORTE EL ENLACE EN EL TABLERO W951 BOMBA DE CALOR</p>  <p>CORTE EL ENLACE EN EL TABLERO W914 DESHUMIDIFICADOR O HARMONY</p>	<p>S1 TERMOSTATO TERMINAL DE CALEFACTOR REGLETA BOMBA DE CALOR</p> <p>R --- R --- R</p> <p>H --- H</p> <p>W2 --- W2 67M41*</p> <p>W1 --- W1 ← → W1</p> <p>O --- O</p> <p>L --- L</p> <p>Y1 --- Y1</p> <p>Y2 --- Y2</p> <p>G --- G</p> <p>D --- DS</p> <p>B --- Y2</p> <p>C --- C --- C</p> <p>T --- T</p> <p>T --- T</p> <p>SENSOR DE EXTERIOR</p>
Bomba de calor de dos etapas con doble combustible Termostato ComfortSense con capacidades de doble combustible para control de calefacción de gas de 2 etapas con control de deshumidificación	APAGADO	<p>CORTE EL ENLACE EN EL TABLERO W915 COMPRESOR DE 2 ETAPAS</p>  <p>CORTE EL ENLACE EN EL TABLERO W951 BOMBA DE CALOR</p> <p>CORTE EL ENLACE EN EL TABLERO W914 DESHUMIDIFICADOR O HARMONY</p>	<p>S1 TERMOSTATO TERMINAL DE CALEFACTOR REGLETA BOMBA DE CALOR</p> <p>R --- R --- R</p> <p>H --- H</p> <p>W2 --- W2 67M41*</p> <p>W1 --- W1 ← → W1</p> <p>O --- O</p> <p>L --- L</p> <p>Y1 --- Y1</p> <p>Y2 --- Y2</p> <p>G --- G</p> <p>D --- DS</p> <p>B --- Y2 azul exterior</p> <p>C --- C --- C</p> <p>T --- T</p> <p>T --- T</p> <p>SENSOR DE EXTERIOR</p>

* Conecte W1 a W1 SOLO si utiliza el kit 67M41 de descongelamiento temperado

NOTA: **NO** realice una conexión por cable entre el terminal L del termostato de habitación y el terminal L del control integrado.

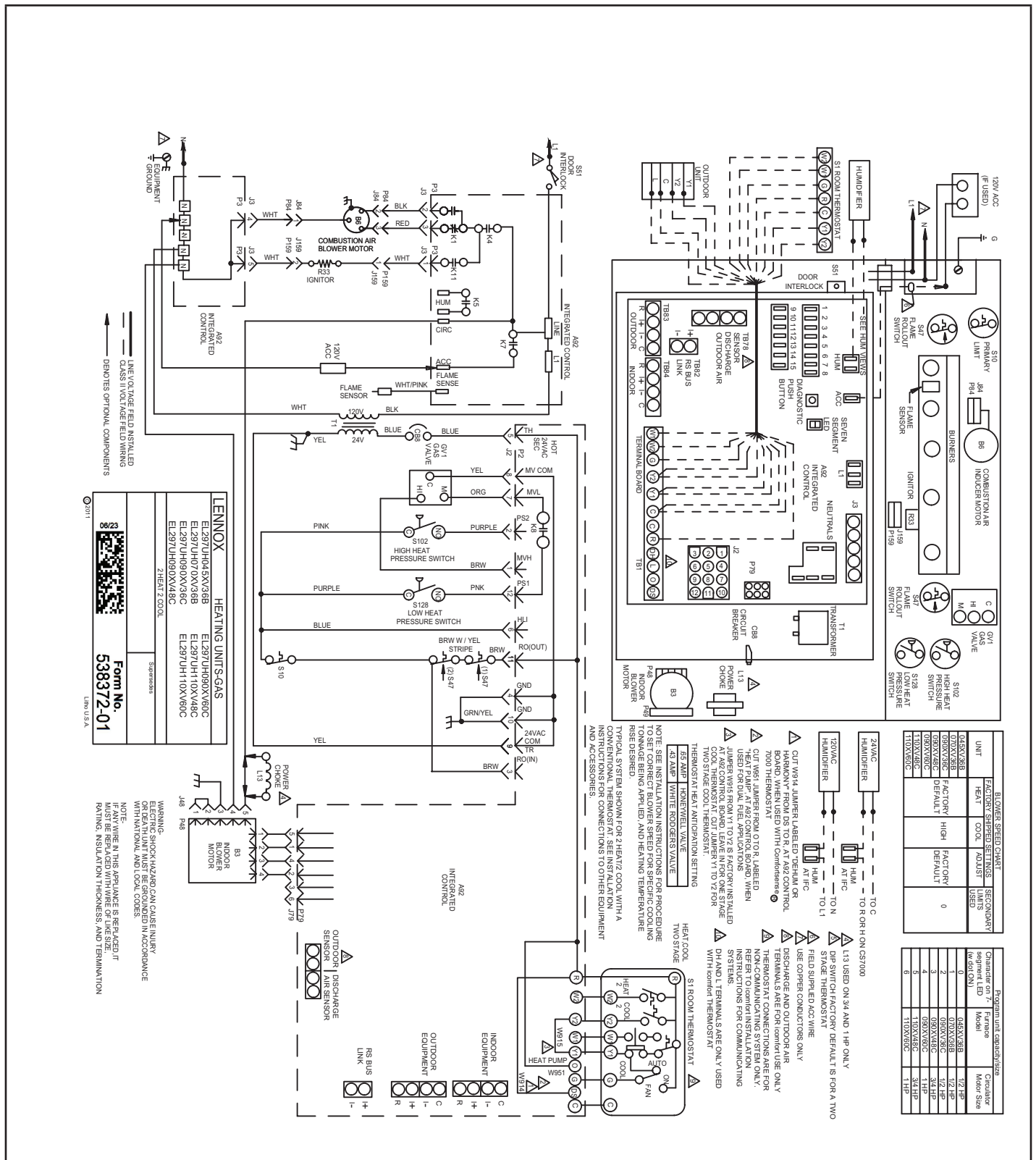


Figura 61

EL297UHV con accionamiento del soplador y heat control de ignición 103130-XX

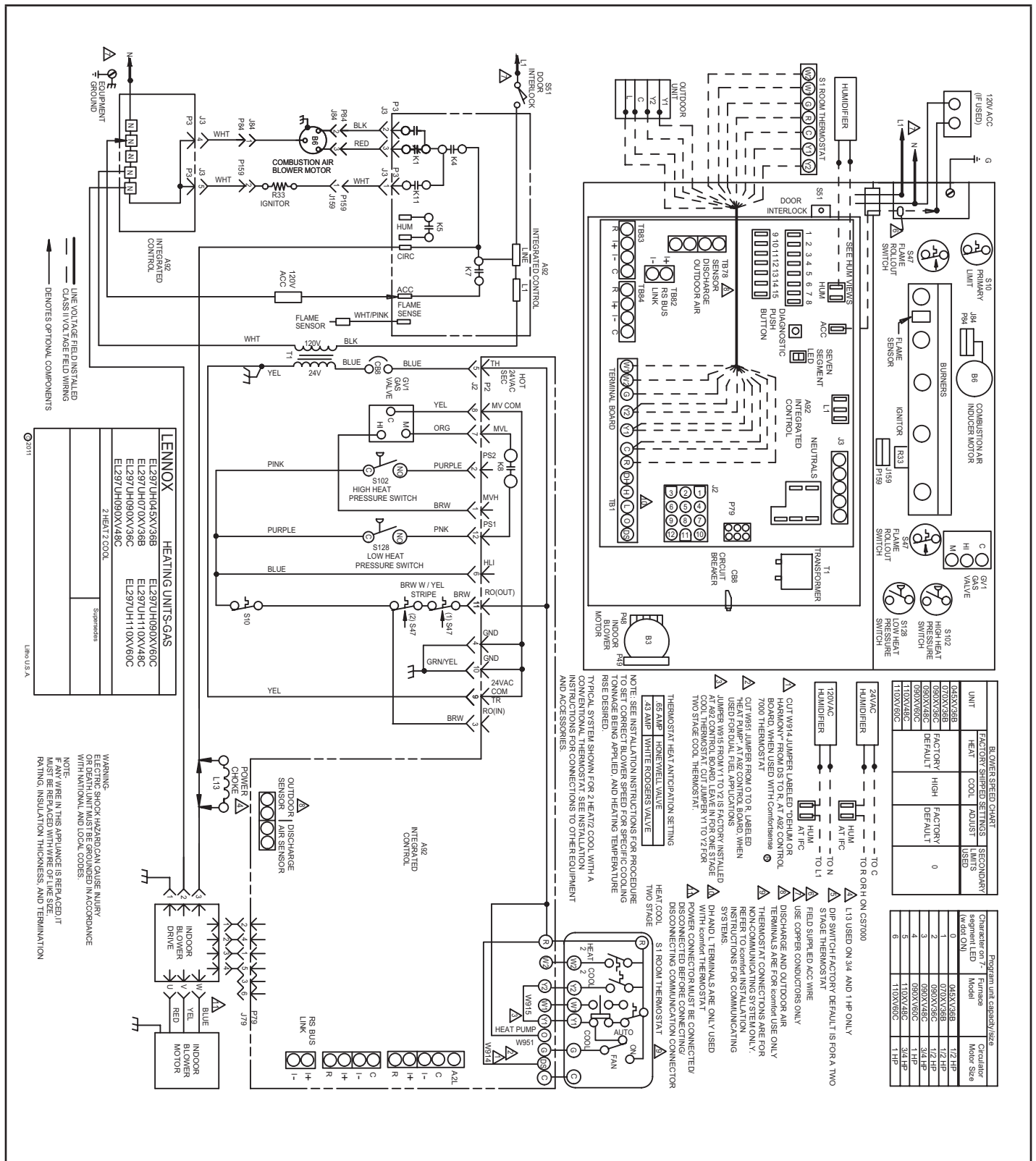


Figura 62

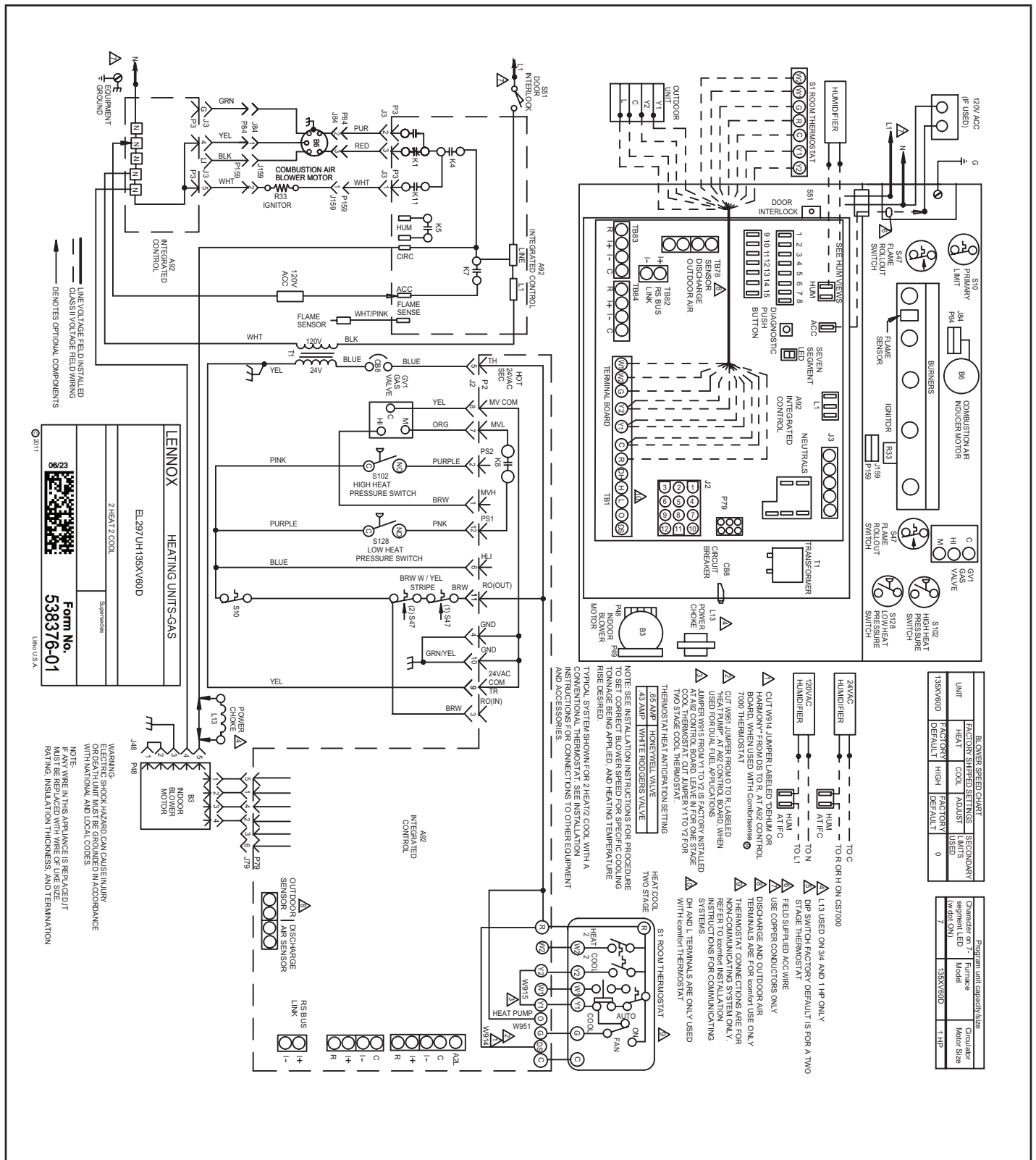


Figura 63

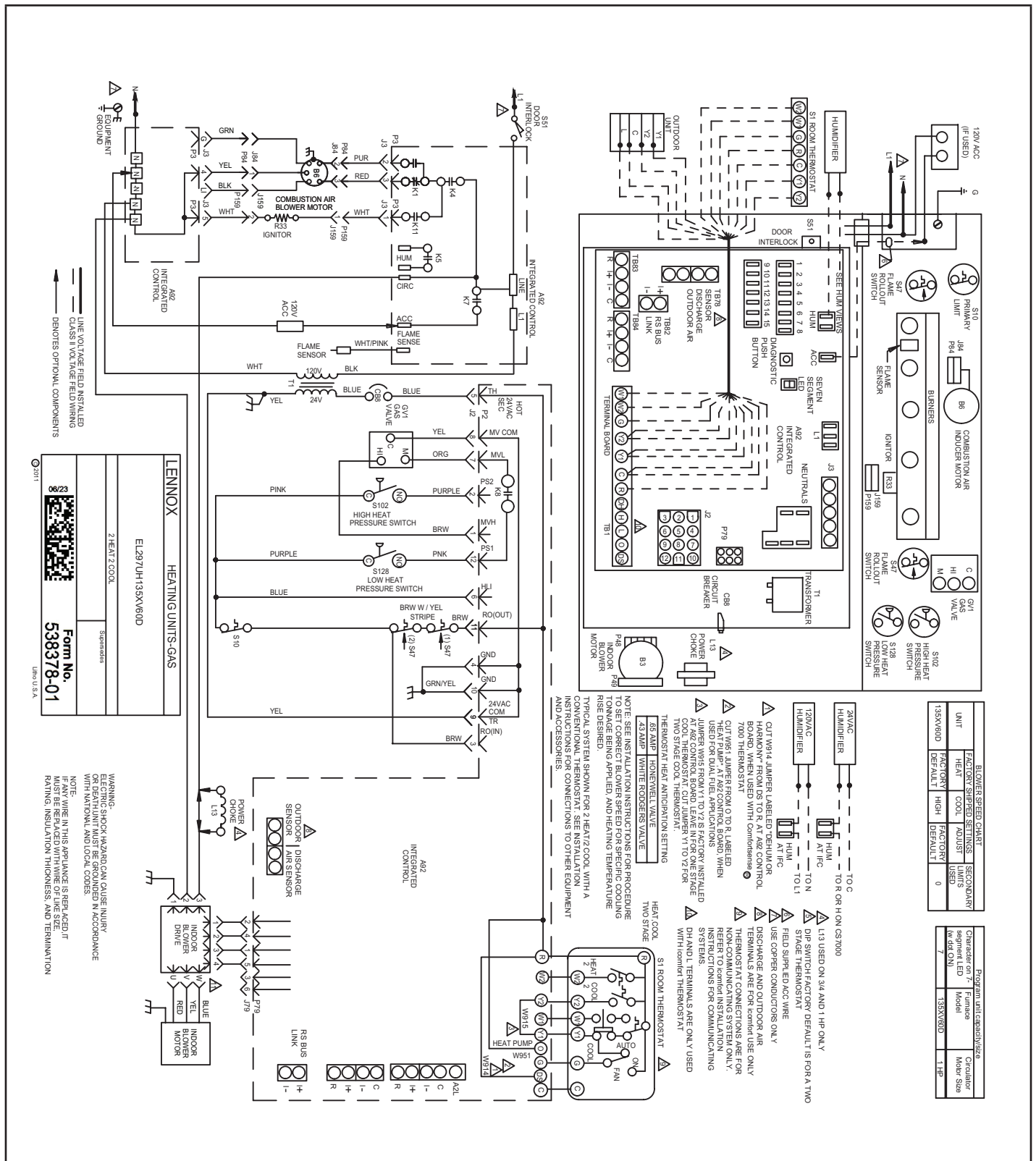
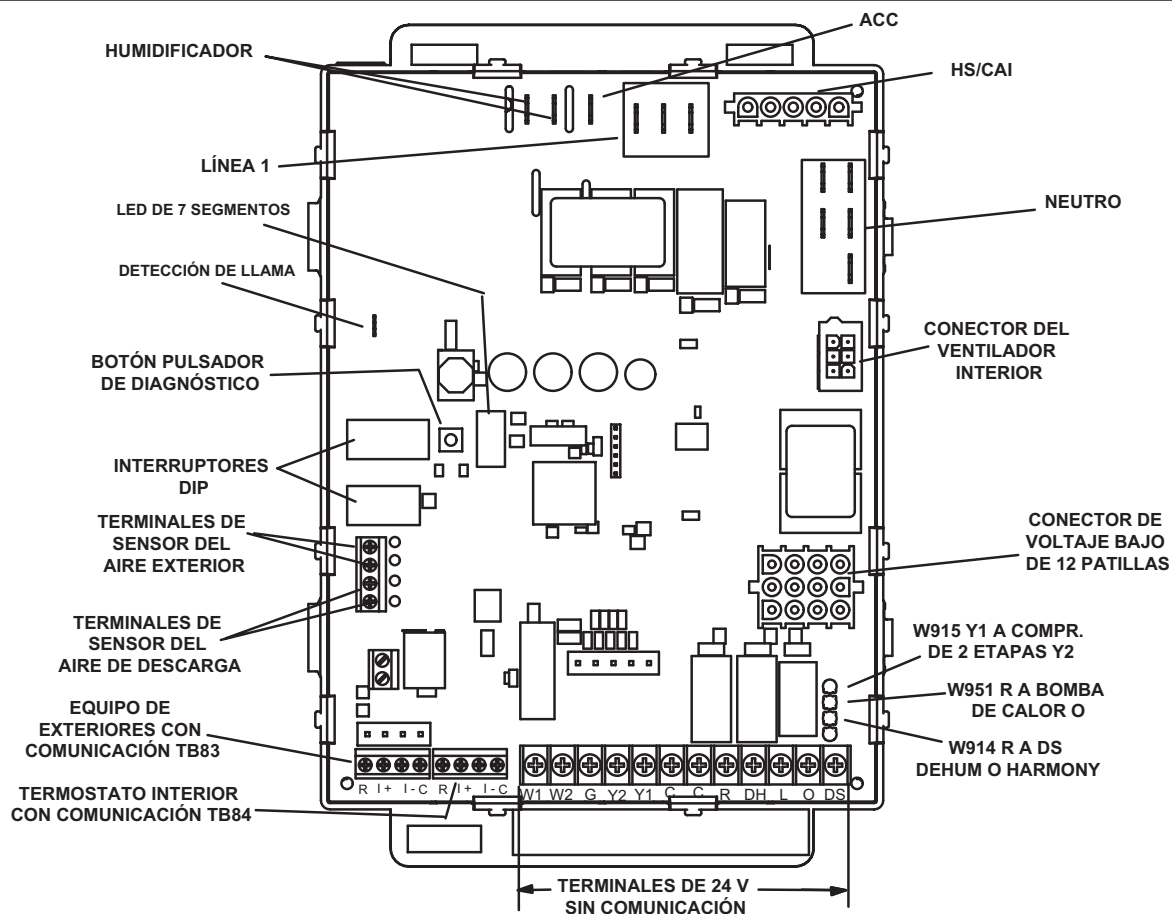


Figura 64



ENLACE RS-BUS (TB82, uso futuro)

I+ = CONEXIÓN ALTA DE DATOS
I- = CONEXIÓN BAJA DE DATOS

RS-BUS EXTERIOR (TB83)

R = 24 VAC
I+ = CONEXIÓN ALTA DE DATOS
I- = CONEXIÓN BAJA DE DATOS
C = 24 VAXC COMÚN

RS-BUS INTERIOR (TB84)

R = 24 VAC
I+ = CONEXIÓN ALTA DE DATOS
I- = CONEXIÓN BAJA DE DATOS
C = 24 VAXC COMÚN

TERMINALES DE CONEXIÓN RÁPIDA DE 1/4"

HUM = CONTACTOS SIN ENERGÍA NORMALMENTE ABIERTOS (SECOS)
XMFR = SALIDA DE 120 VAC A TRANSFORMADOR
LI = ENTRADA DE 120 VAC A CONTROL
ACC = SALIDA DE 120 VAC A ACCESORIO OPCIONAL
NEUTRALES = NEUTRO DE 120 VAC

CONEXIONES DEL TERMOSTATO (TB1)

DS = SEÑAL DE DESHUMIDIFICACIÓN
W2 = DEMANDA DE CALEFACCIÓN DE T/STAT DE 2.ª ETAPA
W1 = DEMANDA DE CALEFACCIÓN DE T/STAT DE 1.ª ETAPA
R = VOLTAJE DE CLASE 2 AL TERMOSTATO
G = VENTILADOR MANUAL DEL T'STAT
C = SEÑAL A TIERRA DEL TERMOSTATO CONECTADA AL GRD (TR) DEL TRANSFORMADOR Y TIERRA DE CHASIS (GRD)
Y1 = SEÑAL DE REFRIGERACIÓN DE 1.ª ETAPA DEL TERMOSTATO
Y2 = SEÑAL DE REFRIGERACIÓN DE 2.ª ETAPA DEL TERMOSTATO
O = SEÑAL DEL TERMOSTATO PARA VÁLVULA DE INVERSIÓN DE BOMBA DE CALOR
DH = SALIDA DE DESHUMIDIFICACIÓN QUE SE COMUNICA SOLO CON TERMOSTATO
L = UTILIZAR SOLO CON UN TERMOSTATO CON COMUNICACIÓN Y UNA UNIDAD DE EXTERIOR SIN COMUNICACIÓN

Figura 65

Posiciones del interruptor DIP del control integrado Termostato convencional (sin comunicación)

Las unidades EL297UHV están equipadas con un control integrado de dos etapas de velocidad variable. Este control maneja el tiempo de ignición, los retrasos de apagado del ventilador en modo de calefacción y las velocidades del soplador interior en base a selecciones realizadas con los puentes e interruptores DIP del control. El control incluye una función de vigilancia interna que reposiciona automáticamente el control de ignición cuando haya sido bloqueado. Después de una hora de demanda continua de calor del termostato, la función de vigilancia se desactivará y conectará nuevamente la demanda del termostato al calefactor, reposicionando automáticamente el control para reencender el calefactor.

Nota: Todas las posiciones con comunicación se ajustan en el termostato con comunicación. Ver las instrucciones de instalación del termostato. En un sistema de comunicación, se ignoran todos los ajustes del interruptor DIP y de los enlaces recortables. En el caso de termostatos convencionales, prosiga con los ajustes del interruptor DIP y de los enlaces recortables como se indica a continuación

Posiciones de los interruptores DIP de operación de calefacción

Interruptor 1 -- Selección de termostato -- Esta unidad puede usarse ya sea con un termostato de una o de dos etapas. La selección del termostato se efectúa con un interruptor DIP que debe estar posicionado en forma apropiada para la aplicación específica. El interruptor DIP se posiciona en la fábrica para usarse con un termostato de dos etapas. Si se utilizará un termostato de una etapa, se debe reposicionar el interruptor DIP.

- a. Seleccione "OFF" (Apagado) para la operación de calefacción de dos etapas controlada por un termostato de calefacción de dos etapas (ajuste de fábrica);
- b. Seleccione "ENCENDIDO" para la operación de calefacción de dos etapas controlada por un termostato de calefacción de una etapa. Esta posición produce un retraso sincronizado antes de que se inicie la calefacción de la segunda etapa.

Interruptor 2 -- Retardo de segunda etapa (se utiliza con un termostato de una etapa únicamente) -- Este interruptor se utiliza para determinar el retraso de activación de la segunda etapa cuando se usa un termostato de una etapa. El interruptor viene ajustado de la fábrica en la posición APAGADO,.

lo cual produce un retraso de 7 minutos antes de que se inicie la calefacción de segunda etapa. Si el interruptor se cambia a la posición ENCENDIDO, producirá un retraso de 12 minutos antes de que se inicie la calefacción de segunda etapa. Este interruptor se activa únicamente cuando el puente de selección del termostato está posicionado para uso de termostato de UNA ETAPA.

Interruptores 3 y 4 -- Retraso de apagado del soplador

-- El retraso de 30 segundos en el encendido del soplador no es ajustable. El retraso de apagado del soplador (tiempo de funcionamiento del soplador después de haberse satisfecho la demanda de calefacción) puede ajustarse moviendo los interruptores 3 y 4 en el control integrado. La unidad es enviada de la fábrica con un retraso de apagado del soplador de 90 segundos. El retraso de apagado del soplador afecta el confort y es ajustable para satisfacer las aplicaciones individuales. Ajuste el retraso de apagado del soplador para alcanzar una temperatura del aire de suministro entre 90 y 110 °F en el momento exacto de desenergización del soplador. Los valores de retraso de apagado más prolongados reducen las temperaturas del aire de suministro; los valores más breves aumentan las temperaturas del aire de suministro. La TABLA 11 presenta los tiempos de apagado del soplador derivados de las distintas posiciones de los interruptores.

TABLA 11

Posiciones de los interruptores de retraso de apagado del soplador

Segundos de retraso de apagado del soplador	Interruptor 3	Interruptor 4
60	Encendido	Apagado
90 (de fábrica)	Apagado	Apagado
120	Apagado	Encendido
180	Encendido	Encendido

Posiciones de los interruptores DIP de operación del soplador interior

Interruptores 5 y 6 -- Velocidad del soplador en modo de enfriamiento -- La unidad es enviada de la fábrica con los interruptores DIP posicionados para operación del motor del soplador interior de alta velocidad (4) durante el modo de enfriamiento. La TABLA 12 presenta las velocidades del soplador en modo de enfriamiento resultantes de las distintas posiciones de los interruptores. Los interruptores 5 y 6 ajustan los pcm del soplador para el enfriamiento de segunda etapa. El control integrado disminuye en rampa automáticamente al 70% de los pcm de segunda etapa para los pcm de primera etapa. Consulte las tablas para los valores de pcm correspondientes. Consulte las Especificaciones del Producto para tablas de pcm del soplador más detalladas.

TABLA 12

Velocidades del soplador en modo de enfriamiento

Velocidad	Interruptor 5	Interruptor 6
Baja	Encendido	Encendido
Mediana Baja	Apagado	Encendido
Mediana Alta	Encendido	Apagado
Alta (de fábrica)	Apagado	Apagado

Interruptores 7 y 8 -- Ajuste de velocidad del soplador de enfriamiento -- La unidad es enviada de la fábrica con los interruptores DIP posicionados para ajuste NORMAL (normalmente abiertos). Los interruptores DIP pueden posicionarse para ajustar la velocidad del soplador +10% o -10% para adaptarse mejor a la aplicación. La TABLA 13 a continuación presenta los ajustes de velocidad del soplador resultantes de las distintas posiciones de los interruptores. Consulte las tablas para los valores de pcm correspondientes. Ver el boletín de Especificaciones de productos para tablas de pcm del soplador más detalladas.

TABLA 13

Ajuste de velocidad del soplador de enfriamiento

Ajuste	Interruptor 7	Interruptor 8
+10% (aprox)	Encendido	Apagado
Configuración de fábrica	Apagado	Apagado
-10% (aprox)	Apagado	Encendido

Interruptores 9 y 10 -- Rampa de velocidad del soplador en modo de enfriamiento -- Se puede utilizar un perfil en rampa para realzar el rendimiento de deshumidificación. Los interruptores vienen ajustados de la fábrica en la opción A, la cual tiene el mayor efecto en el rendimiento de deshumidificación. La TABLA 14 presenta las opciones de rampa de velocidad del soplador en modo de enfriamiento que se derivarán de las distintas posiciones de los interruptores. Las opciones de rampa de velocidad del soplador en modo de enfriamiento se detallan en la página siguiente.

NOTA: La sección desactivada del perfil de rampa seleccionado también corresponde durante la operación de la bomba de calor en aplicaciones de doble combustible.

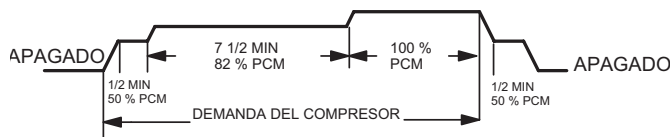
TABLA 14

Rampa de velocidad del soplador en modo de enfriamiento

Rampa	Interruptor 9	Interruptor 10
A (de fábrica)	Apagado	Apagado
B	Apagado	Encendido
C	Encendido	Apagado
D	Encendido	Encendido

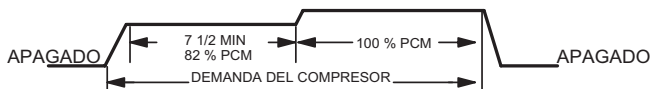
Opción de rampa A (selección de fábrica)

- El motor funciona al 50% durante 30 segundos.
- Luego el motor funciona al 82% durante aproximadamente 7-1/2 minutos.
- Si no se ha satisfecho la demanda después de 7-1/2 minutos, el motor funciona al 100% hasta satisfacer la demanda.
- Una vez satisfecha la demanda, el motor funciona al 50% durante 30 segundos y luego disminuye en rampa hasta detenerse.



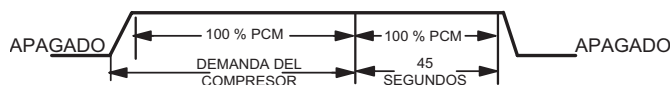
Opción de rampa B

- El motor funciona al 82% durante aproximadamente 7-1/2 minutos. Si no se ha satisfecho la demanda después de 7 1/2 minutos, el motor funciona al 100 % hasta satisfacer la demanda.
- Una vez satisfecha la demanda, el motor disminuye en rampa hasta detenerse.



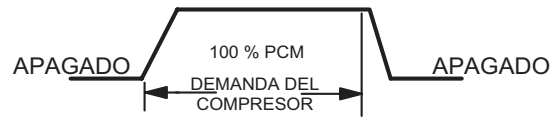
Opción de rampa C

- El motor funciona al 100% hasta satisfacer la demanda.
- Una vez satisfecha la demanda, el motor funciona al 100% durante 45 segundos y luego disminuye en rampa hasta detenerse.



Opción de rampa D

- El motor funciona al 100% hasta satisfacer la demanda.
- Una vez satisfecha la demanda, el motor disminuye en rampa hasta detenerse.



Interruptores 11, 12 y 13 -- Velocidad del soplador en modo de calefacción Los interruptores se ajustan en la fábrica en la posición APAGADO que proporciona una velocidad de calefacción predeterminada de fábrica. Para conocer el aumento o la disminución correspondiente a la demanda de calefacción alta y baja para los interruptores 11, 12 y 13, consulte la TABLA 15. Vea la TABLA 23 en la página 72 para las velocidades de calefacción permitidas.

TABLA 15

Velocidades del soplador en modo de calefacción

Velocidad de calefacción	Interruptor 11	Interruptor 12	Interruptor 13
24% de aumento	Encendido	Encendido	Encendido
18% de aumento	Encendido	Encendido	Apagado
12% de aumento	Encendido	Apagado	Encendido
6% de aumento	Encendido	Apagado	Apagado
Configuración de fábrica	Apagado	Apagado	Apagado
6% de disminución	Apagado	Apagado	Encendido
12% de disminución	Apagado	Encendido	Apagado
18% de disminución	Apagado	Encendido	Encendido

Interruptores 14 y 15 – Velocidad continua del soplador --

La TABLA 16 presenta los ajustes de velocidad continua del soplador resultantes de las distintas posiciones de los interruptores.

TABLA 16

Velocidad continua del soplador

Velocidad continua del soplador	Interruptor 14	Interruptor 15
28% de la velocidad de enfriamiento alta	Apagado	Encendido
38% de la velocidad de enfriamiento alta (Configuración de fábrica)	Apagado	Apagado

Interruptor 16 - No se usa

Datos del soplador**RENDIMIENTO DEL SOPLADOR EL297UH045XV36B (menos el filtro)**

AIRE DE RETORNO INFERIOR

0 a 0.8 pulg. w.g. (Calefacción) y 0 a 1.0 pulg. w.g. (Enfriamiento) Rango de presión estática externa

CALEFACCIÓN								
¹ Ajustes del interruptor DIP de velocidad de calefacción	Velocidad de calefacción de primera etapa - pcm				Velocidad de calefacción de segunda etapa - pcm			
	+24%	915				1125		
+18%	865				1085			
+12%	805				1040			
+6%	780				985			
Configuración de fábrica	740				925			
-6%	665				875			
-12%	630				800			
-18%	585				735			

ENFRIAMIENTO								
¹ Ajustes del interruptor DIP de velocidad de enfriamiento	Velocidad de enfriamiento de primera etapa - pcm				Velocidad de enfriamiento de segunda etapa - pcm			
	Baja	Media-baja	Mediana-Alta	² Alta	Baja	Media-baja	Mediana-Alta	² Alta
+	630	755	850	960	905	1055	1195	1335
Configuración de fábrica	580	695	780	870	830	965	1100	1225
-	505	635	715	795	755	885	1025	1125

RENDIMIENTO DEL SOPLADOR EL297UH070XV36B (menos el filtro)

AIRE DE RETORNO INFERIOR

0 a 0.8 pulg. w.g. (Calefacción) y 0 a 1.0 pulg. w.g. (Enfriamiento) Rango de presión estática externa

CALEFACCIÓN								
¹ Ajustes del interruptor DIP de velocidad de calefacción	Velocidad de calefacción de primera etapa - pcm				Velocidad de calefacción de segunda etapa - pcm			
	+24%	1095				1220		
+18%	1035				1170			
+12%	985				1120			
+6%	915				1055			
Configuración de fábrica	850				995			
-6%	835				915			
-12%	755				845			
-18%	695				810			

ENFRIAMIENTO								
¹ Ajustes del interruptor DIP de velocidad de enfriamiento	Velocidad de enfriamiento de primera etapa - pcm				Velocidad de enfriamiento de segunda etapa - pcm			
	Baja	Media-baja	Mediana-Alta	² Alta	Baja	Media-baja	Mediana-Alta	² Alta
+	635	765	885	1005	920	1085	1240	1410
Configuración de fábrica	585	700	795	910	835	990	1135	1280
-	540	640	720	810	745	895	1030	1160

¹ Las velocidades de enfriamiento y calefacción se basan en una combinación de posiciones de los interruptores DIP en el control del calefactor. Consulte las posiciones específicas de los interruptores DIP en las instrucciones de instalación.

² Ajuste del valor predeterminado de fábrica.

NOTAS: El ajuste de la presión estática se incluye en los volúmenes de aire mostrados.

CALEFACCIÓN de primera etapa es aproximadamente el 91% de la misma CALEFACCIÓN de segunda etapa.

ENFRIAMIENTO de primera etapa (unidades de aire acondicionado de dos etapas únicamente) es aproximadamente el 70% de la misma posición de velocidad de ENFRIAMIENTO de segunda etapa.

Velocidad de ventilador continuo únicamente es seleccionable en 28% y 38% de la velocidad de enfriamiento de segunda etapa seleccionada - 250 pcm mínimo.

Aplicaciones del sistema de zonificación Lennox iHarmony® - La velocidad mínima del soplador es de 250 pcm.

Datos del soplador**RENDIMIENTO DEL SOPLADOR EL297UH090XV36C (menos el filtro)**

AIRE DE RETORNO INFERIOR

0 a 0.8 pulg. w.g. (Calefacción) y 0 a 1.0 pulg. w.g. (Enfriamiento) Rango de presión estática externa

CALEFACCIÓN

¹ Ajustes del interruptor DIP de velocidad de calefacción	Velocidad de calefacción de primera etapa - pcm	Velocidad de calefacción de segunda etapa - pcm
+24%	1215	1300
+18%	1140	1240
+12%	1100	1170
+6%	1020	1115
Configuración de fábrica	965	1070
-6%	915	970
-12%	850	925
-18%	805	855

ENFRIAMIENTO

¹ Ajustes del interruptor DIP de velocidad de enfriamiento	Velocidad de enfriamiento de primera etapa - pcm				Velocidad de enfriamiento de segunda etapa - pcm			
	Baja	Media-baja	Mediana-Alta	² Alta	Baja	Media-baja	Mediana-Alta	² Alta
+	660	775	865	975	910	1075	1230	1405
Configuración de fábrica	615	720	800	885	835	985	1125	1265
-	560	660	740	810	750	890	1015	1150

RENDIMIENTO DEL SOPLADOR EL297UH090XV48C (menos el filtro)

AIRE DE RETORNO INFERIOR

0 a 0.8 pulg. w.g. (Calefacción) y 0 a 1.0 pulg. w.g. (Enfriamiento) Rango de presión estática externa

CALEFACCIÓN

¹ Ajustes del interruptor DIP de velocidad de calefacción	Velocidad de calefacción de primera etapa - pcm	Velocidad de calefacción de segunda etapa - pcm
+24%	1490	1645
+18%	1415	1565
+12%	1330	1480
+6%	1295	1405
Configuración de fábrica	1220	1325
-6%	1150	1260
-12%	1065	1190
-18%	1010	1105

ENFRIAMIENTO

¹ Ajustes del interruptor DIP de velocidad de enfriamiento	Velocidad de enfriamiento de primera etapa - pcm				Velocidad de enfriamiento de segunda etapa - pcm			
	Baja	Media-baja	Mediana-Alta	² Alta	Baja	Media-baja	Mediana-Alta	² Alta
+	795	950	1080	1260	1115	1355	1550	1775
Configuración de fábrica	730	870	985	1140	1015	1220	1430	1605
-	650	790	890	1020	930	1105	1285	1470

¹ Las velocidades de enfriamiento y calefacción se basan en una combinación de posiciones de los interruptores DIP en el control del calefactor. Consulte las posiciones específicas de los interruptores DIP en las instrucciones de instalación.

² Ajuste del valor predeterminado de fábrica.

NOTAS: El ajuste de la presión estática se incluye en los volúmenes de aire mostrados.

CALEFACCIÓN de primera etapa es aproximadamente el 91% de la misma CALEFACCIÓN de segunda etapa.

ENFRIAMIENTO de primera etapa (unidades de aire acondicionado de dos etapas únicamente) es aproximadamente el 70% de la misma posición de velocidad de ENFRIAMIENTO de segunda etapa.

Velocidad de ventilador continuo únicamente es seleccionable en 28% y 38% de la velocidad de enfriamiento de segunda etapa seleccionada - 380 pcm mínimo.

Aplicaciones del sistema de zonificación inteligente Lennox® - La velocidad mínima del soplador es de 380 pcm.

Datos del soplador**RENDIMIENTO DEL SOPLADOR EL297UH090XV60C (menos el filtro)**

AIRE DE RETORNO INFERIOR

0 a 0.8 pulg. w.g. (Calefacción) y 0 a 1.0 pulg. w.g. (Enfriamiento) Rango de presión estática externa

CALEFACCIÓN

¹ Ajustes del interruptor DIP de velocidad de calefacción	Velocidad de calefacción de primera etapa - pcm	Velocidad de calefacción de segunda etapa - pcm
+24%	1490	1985
+18%	1435	1915
+12%	1335	1805
+6%	1280	1645
Configuración de fábrica	1185	1625
-6%	1095	1530
-12%	990	1450
-18%	900	1345

ENFRIAMIENTO

¹ Ajustes del interruptor DIP de velocidad de enfriamiento	Velocidad de enfriamiento de primera etapa - pcm				Velocidad de enfriamiento de segunda etapa - pcm			
	Baja	Media-baja	Mediana-Alta	² Alta	Baja	Media-baja	Mediana-Alta	² Alta
+	1085	1240	1360	1540	1545	1770	1970	2210
Configuración de fábrica	1000	1135	1250	1385	1390	1605	1800	1980
-	895	1040	1135	1255	1440	1440	1620	1800

RENDIMIENTO DEL SOPLADOR EL297UH110XV48C (menos el filtro)

AIRE DE RETORNO INFERIOR

0 a 0.8 pulg. w.g. (Calefacción) y 0 a 1.0 pulg. w.g. (Enfriamiento) Rango de presión estática externa

CALEFACCIÓN

¹ Ajustes del interruptor DIP de velocidad de calefacción	Velocidad de calefacción de primera etapa - pcm	Velocidad de calefacción de segunda etapa - pcm
+24%	1470	1605
+18%	1450	1495
+12%	1385	1445
+6%	1295	1385
Configuración de fábrica	1225	1305
-6%	1160	1225
-12%	1090	1150
-18%	1035	1070

ENFRIAMIENTO

¹ Ajustes del interruptor DIP de velocidad de enfriamiento	Velocidad de enfriamiento de primera etapa - pcm				Velocidad de enfriamiento de segunda etapa - pcm			
	Baja	Media-baja	Mediana-Alta	² Alta	Baja	Media-baja	Mediana-Alta	² Alta
+	765	920	1040	1230	1085	1310	1515	1745
Configuración de fábrica	705	835	960	1100	985	1185	1395	1565
-	635	765	860	985	890	1070	1245	1425

¹ Las velocidades de enfriamiento y calefacción se basan en una combinación de posiciones de los interruptores DIP en el control del calefactor. Consulte las posiciones específicas de los interruptores DIP en las instrucciones de instalación.

² Ajuste del valor predeterminado de fábrica.

NOTAS: El ajuste de la presión estática se incluye en los volúmenes de aire mostrados.

CALEFACCIÓN de primera etapa es aproximadamente el 91% de la misma CALEFACCIÓN de segunda etapa.

ENFRIAMIENTO de primera etapa (unidades de aire acondicionado de dos etapas únicamente) es aproximadamente el 70% de la misma posición de velocidad de ENFRIAMIENTO de segunda etapa.

Velocidad de ventilador continuo únicamente es seleccionable en 28% y 38% de la velocidad de enfriamiento de segunda etapa seleccionada - 380 pcm mínimo.

Aplicaciones del sistema de zonificación inteligente Lennox® - La velocidad mínima del soplador es de 380 pcm.

Datos del soplador**RENDIMIENTO DEL SOPLADOR EL297UH110XV60C (menos el filtro)**

AIRE DE RETORNO INFERIOR

0 a 0.8 pulg. w.g. (Calefacción) y 0 a 1.0 pulg. w.g. (Enfriamiento) Rango de presión estática externa

CALEFACCIÓN

¹ Ajustes del interruptor DIP de velocidad de calefacción	Velocidad de calefacción de primera etapa - pcm	Velocidad de calefacción de segunda etapa - pcm
+24%	1385	1965
+18%	1475	1880
+12%	1355	1790
+6%	1370	1725
Configuración de fábrica	1200	1630
-6%	1140	1550
-12%	1070	1460
-18%	980	1345

ENFRIAMIENTO

¹ Ajustes del interruptor DIP de velocidad de enfriamiento	Velocidad de enfriamiento de primera etapa - pcm				Velocidad de enfriamiento de segunda etapa - pcm			
	Baja	Media-baja	Mediana-Alta	² Alta	Baja	Media-baja	Mediana-Alta	² Alta
+	1085	1235	1335	1525	1525	1745	1950	2185
Configuración de fábrica	990	1130	1240	1365	1375	1580	1780	1970
-	895	1025	1130	1250	1250	1415	1600	1780

RENDIMIENTO DEL SOPLADOR EL297UH135XV60D (menos el filtro)

AIRE DE RETORNO INFERIOR

0 a 0.8 pulg. w.g. (Calefacción) y 0 a 1.0 pulg. w.g. (Enfriamiento) Rango de presión estática externa

CALEFACCIÓN

¹ Ajustes del interruptor DIP de velocidad de calefacción	Velocidad de calefacción de primera etapa - pcm	Velocidad de calefacción de segunda etapa - pcm
+24%	1770	2125
+18%	1680	2015
+12%	1610	1935
+6%	1485	1855
Configuración de fábrica	1440	1740
-6%	1360	1650
-12%	1285	1565
-18%	1215	1460

ENFRIAMIENTO

¹ Ajustes del interruptor DIP de velocidad de enfriamiento	Velocidad de enfriamiento de primera etapa - pcm				Velocidad de enfriamiento de segunda etapa - pcm			
	Baja	Media-baja	Mediana-Alta	² Alta	Baja	Media-baja	Mediana-Alta	² Alta
+	1095	1260	1400	1590	1585	1805	2020	2275
Configuración de fábrica	1000	1145	1270	1435	1440	1635	1840	2030
-	906	1035	1145	1275	1290	1480	1660	1840

¹ Las velocidades de enfriamiento y calefacción se basan en una combinación de posiciones de los interruptores DIP en el control del calefactor. Consulte las posiciones específicas de los interruptores DIP en las instrucciones de instalación.

² Ajuste del valor predeterminado de fábrica.

NOTAS: El ajuste de la presión estática se incluye en los volúmenes de aire mostrados.

CALEFACCIÓN de primera etapa es aproximadamente el 91% de la misma CALEFACCIÓN de segunda etapa.

ENFRIAMIENTO de primera etapa (unidades de aire acondicionado de dos etapas únicamente) es aproximadamente el 70% de la misma posición de velocidad de ENFRIAMIENTO de segunda etapa.

Velocidad de ventilador continuo únicamente es seleccionable en 28% y 38% de la velocidad de enfriamiento de segunda etapa seleccionada - 450 pcm mínimo.

Aplicaciones del sistema de zonificación Lennox iHarmony® - La velocidad mínima del soplador es de 450 pcm.

Conexiones directas

Nota: En los sistemas de comunicación con una unidad exterior convencional (sin comunicación), las conexiones recortables directas se deben ajustar para configurar correctamente el sistema.

ADVERTENCIA

Revise cuidadosamente toda la información de configuración proporcionada. Si los interruptores DIP no se configuran correctamente, los puentes y conexiones directas podrían causar un funcionamiento inapropiado.

Conexión directa W914 Deshum o Harmony (R a DS)

La conexión directa W914 Deshum o Harmony (R a DS) es una conexión recortable entre los bornes R y DS en el control integrado. W914 se debe desconectar cuando el calefactor se instala con el control de zonas Harmony III o un termostato con control de humedad. Si la conexión se deja intacta, la señal PMW del control Harmony III se bloqueará y también producirá daños al control.

Consulte la TABLA 17 para la secuencia de operación en aplicaciones que incluyen la unidad EL297UHV, un termostato con control de humedad y una unidad exterior de una velocidad. La TABLA 18 presenta la secuencia de operación en aplicaciones con una unidad exterior de dos velocidades.

Conexión directa W951 Bomba de calor (R a O)

La conexión directa W951 es una conexión recortable entre los bornes R y O en el control integrado. W951 se debe cortar cuando el calefactor se instala en aplicaciones que incluyen una bomba de calor y un termostato con uso de doble combustible. Si la conexión se mantiene intacta, el borne "O" permanecerá activado y eliminará el MODO DE CALEFACCIÓN en la bomba de calor.

Conexión directa W915 Compresor de 2 etapas (Y1 a Y2)

La conexión directa W915 es una conexión recortable entre los bornes Y1 e Y2 en el control integrado. W915 debe cortarse si se utilizará un enfriamiento de dos etapas. Si la conexión de Y1 a Y2 no se corta, la unidad exterior solo operará en enfriamiento de segunda etapa.

**TABLA 17
SECUENCIA DE OPERACIÓN**

Termostato sin comunicación con función de control de humedad y unidad exterior de una velocidad

SECUENCIA DE OPERACIÓN		DEMANDA DEL SISTEMA				RESPUESTA DEL SISTEMA				
Sistema Condición	Paso	Demanda del termostato				Humedad relativa		Compresor	Soplador PCM (enfriamiento)	Comentarios
		Y1	O	G	W1	Estado	D			
NO SE SOLICITA DESHUMIDIFICACIÓN										
Operación normal	1	Encendido	Encendido	Encendido		Aceptable	24 VCA	Alto	100%	Compresor y soplador interior siguen la demanda del termostato
MODO BÁSICO (solo activo en una demanda de termostato Y1)										
Operación normal	1	Encendido	Encendido	Encendido		Aceptable	24 VCA	Alto	100%	Termostato ComfortSense® 7500 activa Y1 y desactiva D en una solicitud de deshumidificación
Solicitud de deshumidificación	2	Encendido	Encendido	Encendido		Demanda	0 VCA	Alto	70%	
MODO DE PRECISIÓN (opera independiente de una demanda de Y1)										
Operación normal	1	Encendido	Encendido	Encendido		Aceptable	24 VCA	Alto	100%	Modo de deshumidificación comienza cuando la humedad es superior al punto de ajuste
Solicitud de deshumidificación	2	Encendido	Encendido	Encendido		Demanda	0 VCA	Alto	70%	
Solicitud de deshumidificación únicamente	1	Encendido	Encendido	Encendido		Demanda	0 VCA	Alto	70%	El termostato ComfortSense® 7500 intentará mantener el punto de ajuste de humedad del cuarto permitiendo que el espacio del cuarto mantenga un punto de ajuste más frío del termostato del cuarto**
Puentes en la unidad interior con una unidad exterior de una etapa. Con unidad de condensación - Cortar W914 (R a DS) en el control SureLight® Con bomba de calor - Cortar W914 (R a DS) y W951 (R a O) en el control SureLight®										

Termostato Dave Lennox ComfortSense® 7000 a utilizar para esta aplicación - Y2081 4 calef. / 2 enfriam.

*La velocidad del soplador de deshumidificación es el 70% de la velocidad de ENFRIAMIENTO para todas las unidades.

**En modo de precisión, el termostato ComfortSense® 7000 mantendrá la temperatura del cuarto hasta 2 °F (1.2°C) más fría que el ajuste del cuarto.

**TABLA 18
SECUENCIA DE OPERACIÓN**

Termostato sin comunicación con función de control de humedad y unidad exterior de dos velocidades

SECUENCIA DE OPERACIÓN		DEMANDA DEL SISTEMA						RESPUESTA DEL SISTEMA				
Sistema Condición	Paso	Demanda del termostato						Humedad relativa		Compresor	Soplador PCM (enfriamiento)	Comentarios
		Y1	Y2	O	G	W1	W2	Estado	D			
NO SE SOLICITA DESHUMIDIFICACIÓN												
Operación normal Y1	1	Encendido		Encendido	Encendido			Aceptable	24 VCA	Baja	70%	Compresor y soplador interior siguen la demanda del termostato
Operación normal Y2	2	Encendido	Encendido	Encendido	Encendido			Aceptable	24 VCA	Alto	100%	
EL TERMOSTATO DEL CUARTO SOLICITA ENFRIAMIENTO DE PRIMERA ETAPA												
MODO BÁSICO (solo activo en una demanda de termostato Y1)												
Operación normal	1	Encendido		Encendido	Encendido			Aceptable	24 VCA	Baja	70%	Termostato ComfortSense® 7500 activa Y1 y desactiva D en una solicitud de deshumidificación
Solicitud de deshumidificación	2	Encendido	Encendido	Encendido	Encendido			Demanda	0 VCA	Alto	70%	
MODO DE PRECISIÓN (opera independiente de una demanda de Y1)												
Operación normal	1	Encendido		Encendido	Encendido			Aceptable	24 VCA	Baja	70%	Modo de deshumidificación comienza cuando la humedad es superior al punto de ajuste
Solicitud de deshumidificación	2	Encendido	Encendido	Encendido	Encendido			Demanda	0 VCA	Alto	70%	
Solicitud de deshumidificación únicamente	1	Encendido	Encendido	Encendido	Encendido			Demanda	0 VCA	Alto	70%	El termostato ComfortSense® 7500 intentará mantener el punto de ajuste de humedad del cuarto permitiendo que el espacio del cuarto mantenga un punto de ajuste más frío del termostato del cuarto**
EL TERMOSTATO DEL CUARTO SOLICITA ENFRIAMIENTO DE PRIMERA Y SEGUNDA ETAPA												
MODO BÁSICO (solo activo en una demanda de termostato Y1)												
Operación normal	1	Encendido	Encendido	Encendido	Encendido			Aceptable	24 VCA	Alto	100%	Termostato ComfortSense® 7500 activa Y2 y desactiva D en una solicitud de deshumidificación
Solicitud de deshumidificación	2	Encendido	Encendido	Encendido	Encendido			Demanda	0 VCA	Alto	70%	
MODO DE PRECISIÓN (opera independiente de la demanda de un termostato Y1)												
Operación normal	1	Encendido		Encendido	Encendido			Aceptable	24 VCA	Baja	70%	Modo de deshumidificación comienza cuando la humedad es superior al punto de ajuste
Solicitud de deshumidificación	2	Encendido	Encendido	Encendido	Encendido			Demanda	0 VCA	Alto	70%	
Solicitud de deshumidificación ÚNICAMENTE	1	Encendido	Encendido	Encendido	Encendido			Demanda	0 VCA	Alto	70%	El termostato ComfortSense® 7500 intentará mantener el punto de ajuste de humedad del cuarto permitiendo que el espacio del cuarto mantenga un punto de ajuste más frío del termostato del cuarto***
Puentes en la unidad interior con una unidad exterior de dos etapas Cortar el puente de fábrica de Y1 a Y2 o cortar W915 (Y1 a Y2) Con unidad de condensación - Cortar W914 (R a DS) en el control SureLight® Con bomba de calor - Cortar W914 (R a DS) y W951 (R a O) en el control SureLight®												
Termostato Dave Lennox ComfortSense® 7000 a utilizar para esta aplicación - Y2081 4 calef. / 2 enfriam. *La velocidad del soplador de enfriamiento de primera etapa de operación normal es el 70% de la velocidad de ENFRIAMIENTO. **La velocidad del soplador de deshumidificación se reduce al 70% de ENFRIAMIENTO. ***En modo de precisión, el termostato ComfortSense® 7000 mantendrá la temperatura del cuarto hasta 2 °F (1.2 °C) más fría que el ajuste del cuarto.												

Puesta en marcha de la unidad

PARA SU PROTECCIÓN, LEA ANTES DE OPERAR

⚠ ADVERTENCIA

No use este calefactor si alguna de sus partes ha estado bajo agua. Un calefactor dañado por inundación es extremadamente peligroso. Los intentos para usar el calefactor pueden producir incendio o explosión. Llame inmediatamente a un técnico de servicio calificado para que inspeccione el calefactor y reemplace todos los controles de gas, partes del sistema de control y partes eléctricas que se hayan mojado o para que reemplace el calefactor si se considera necesario.

⚠ ADVERTENCIA



Peligro de explosión. Puede causar lesiones o daños al producto u otros daños materiales. Si se produce sobrecalentamiento o si no se apaga el suministro de gas, cierre la válvula de gas manual al aparato antes de apagar el suministro eléctrico.

⚠ PRECAUCIÓN

Antes de intentar dar servicio o mantenimiento, apague la electricidad a la unidad en el interruptor de desconexión.

ANTES DE ENCENDER la unidad, huela alrededor del área del calefactor para ver si hay olor a gas. Asegúrese de oler cerca del piso ya que algunos gases son más pesados que el aire y se acumularán en el piso.

La válvula de gas en la unidad EL297UHV está equipada con un interruptor de control de gas (palanca). Mueva el interruptor con la mano únicamente. Nunca use herramientas. Si no puede mover el interruptor con la mano, no trate de repararlo. La fuerza o un intento de reparación puede producir incendio o explosión.

Cómo poner el calefactor en funcionamiento:

Las unidades EL297UHV están equipadas con un sistema de ignición automática de superficie caliente. **No** intente encender en forma manual los quemadores en este calefactor. Los quemadores se encenderán automáticamente cada vez que el termostato indique que se requiere calor. El encendedor no se calienta cuando no se requiera calefacción en estas unidades.

Cebado de la trampa de condensado

La trampa de condensado se debe cebar con agua antes de la puesta en marcha para verificar el drenaje apropiado de condensado. Vierta 10 onzas fluidas (300 ml) de agua en la trampa o siga estos pasos para cebar la trampa:

- 1 - Siga las instrucciones de encendido para colocar la unidad en funcionamiento.
- 2 - Ajuste el termostato para iniciar una demanda de calefacción.
- 3 - Deje que los quemadores ardan durante aproximadamente 3 minutos.
- 4 - Ajuste el termostato para desactivar la demanda de calefacción.
- 5 - Espere a que el inductor de aire de combustión se detenga. Ajuste el termostato para iniciar una demanda de calefacción y deje nuevamente que los quemadores ardan durante aproximadamente 3 minutos.
- 6 - Ajuste el termostato para desactivar la demanda de calefacción y espere a que el inductor de aire de combustión se detenga. En este punto, la trampa debería cebarse con agua suficiente para garantizar una operación de drenaje de condensado apropiada.

⚠ ADVERTENCIA

Si no sigue exactamente estas instrucciones, se puede producir incendio o explosión y causar daño a la propiedad, lesiones personales o muerte.

Operación de la válvula de gas (Figura 66)

- 1 - ¡DETÉNGASE! Lea la información de seguridad al comienzo de esta sección.
- 2 - Ajuste el termostato al valor más bajo.
- 3 - Apague toda la corriente eléctrica a la unidad.
- 4 - Este calefactor está equipado con un dispositivo de ignición que enciende automáticamente los quemadores. No trate de encender los quemadores a mano.
- 5 - Retire el panel de acceso.
- 6 - Mueva el interruptor de la válvula de gas a la posición APAGADO. Ver la Figura 65.
- 7 - Espere cinco minutos para disipar el gas. Si huele gas entonces, ¡DETÉNGASE! Llame inmediatamente al proveedor de gas desde el teléfono de un vecino. Siga las instrucciones del proveedor de gas. Si no huele gas, continúe con el paso siguiente.
- 8 - Mueva el interruptor de la válvula de gas a la posición ENCENDIDO. Ver Figura 66.

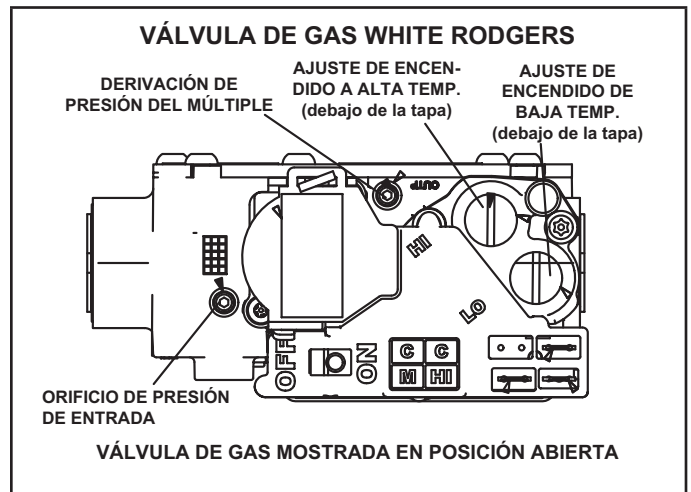


Figura 66

- 9 - Reinstale el panel de acceso.
 - 10 - Conecte el suministro de energía eléctrica de la unidad.
 - 11 - Ajuste el termostato al valor deseado.
- NOTA** – Cuando se arranca inicialmente la unidad, podría ser necesario repetir los pasos 1 a 11 para purgar el aire de la línea de gas.
- 12 - Si el artefacto no funciona, siga las instrucciones de “Cómo cerrar el gas a la unidad” y llame al técnico de servicio o al proveedor de gas.

Cómo cerrar el gas a la unidad

- 1 - Ajuste el termostato al valor más bajo.
- 2 - Apague toda la electricidad a la unidad si se va a dar servicio.
- 3 - Retire el panel de acceso.

- 4 - Mueva el interruptor de la válvula de gas a la posición APAGADO.
- 5 - Reinstale el panel de acceso.

La unidad no funciona

Si la unidad no funciona, revise lo siguiente:

- 1 - ¿Está el termostato solicitando calor?
- 2 - ¿Están los paneles de acceso firmemente en posición?
- 3 - ¿Está cerrado el interruptor de desconexión principal?
- 4 - ¿Hay algún fusible quemado o se disparó el cortacircuito?
- 5 - ¿Está sucio o tapado el filtro? Los filtros sucios o tapados pueden hacer que el control de límite apague la unidad.
- 6 - ¿Está abierto el gas en el medidor?
- 7 - ¿Está abierta la válvula principal de cierre manual?
- 8 - ¿Está abierta la válvula interna de cierre manual?
- 9 - ¿Está bloqueado el sistema de ignición de la unidad? Si la unidad se desconecta nuevamente, inspecciónela para ver si hay bloqueos.

Secuencia de operación de calefacción

- 1 - Cuando el termostato solicita calor, el inductor de aire de combustión arranca.
- 2 - El interruptor de presión de aire de combustión demuestra el funcionamiento del soplador. El interruptor viene ajustado de la fábrica y no requiere ajuste.
- 3 - Después de 15 minutos de prepurga, el encendedor de superficie caliente se activa.
- 4 - Después de un periodo de calentamiento de 20 segundos del encendedor, el solenoide de la válvula de gas se abre. Se inicia una prueba de 4 segundos para el periodo de ignición.
- 5 - El gas se enciende, el detector comprueba la llama y el proceso de combustión continúa.
- 6 - Si no se detecta llama después de la primera prueba de ignición, el control de ignición repetirá los pasos 3 y 4 cuatro veces más antes de bloquear la válvula de gas (modo de "VIGILANCIA" de falla de llama). Entonces el control de ignición repetirá automáticamente los pasos 1 a 6 después de 60 minutos. Para interrumpir el periodo de "VIGILANCIA" de 60 minutos, mueva el termostato de "Calefacción" a "APAGADO" y luego de regreso a "Calefacción". La secuencia de calefacción comienza nuevamente en el paso 1.

Ajuste de la presión de gas
Flujo de gas (aproximado)

TABLA 19				
CUADRO DE TIEMPO DEL MEDIDOR DE GAS				
EL297 Unidad	Segundos por revolución			
	Gas natural		PL	
	Cuadrante de 1 pie cúb.	Cuadrante de 2 pies cúb.	Cuadrante de 1 pie cúb.	Cuadrante de 2 pies cúb.
-045	80	160	200	400
-070	55	110	136	272
-090	41	82	102	204
-110	33	66	82	164
-135	27	54	68	136
Natural-1000 btu/pie cúb. PL-2500 btu/pie cúb.				

El calefactor debe funcionar al menos 5 minutos antes de verificar el flujo de gas. Determine el tiempo en segundos para dos revoluciones de gas a través del medidor. (Dos revoluciones garantizan un tiempo más exacto.) Divida por dos y compare con el tiempo en la TABLA 19. Si la presión del múltiple corresponde con la TABLA 21 y la tasa es incorrecta, revise los orificios de gas para verificar el tamaño apropiado e identificar alguna restricción. Retire el medidor de gas temporal si está instalado.

NOTA: Para obtener una lectura exacta, apague todos los otros artefactos de gas conectados al medidor.

Medición de la presión de suministro

Un tapón roscado en la válvula de gas permite acceso a la presión de suministro. Ver Figura 66. Retroceda el tornillo hexagonal de 3/32 una vuelta, conecte un tubo de 5/16 y conéctelo a un manómetro para medir la presión de suministro. Ver la TABLA 21 para la presión de la línea de suministro.

En las instalaciones de unidades múltiples, cada unidad se debe revisar en forma separada, con y sin las unidades funcionando. La presión de suministro debe estar en el rango indicado en la TABLA 21.

Medición de presión del múltiple

NOTA: El kit de adaptador para la prueba de presión (10L34) puede obtenerse de Lennox para facilitar la medición de presión del múltiple.

Un tapón de presión del múltiple en la válvula de gas permite acceso a la presión del múltiple. Ver Figura 66. Retroceda el tornillo hexagonal de 3/32 una vuelta, conecte un tubo de 5/16 y conéctelo a un manómetro para medir la presión del múltiple.

Para medir correctamente la presión del múltiple, se debe considerar la presión diferencial entre el lado positivo del múltiple de gas y el lado negativo de la caja de quemadores.

- 1 - Conecte el lado positivo "+" del medidor de prueba a la derivación de presión del múltiple en la válvula de gas como se indicó arriba.
- 2 - Instale un perfil en T en la manguera de ventilación del regulador de la válvula de gas y conéctelo al lado negativo "-" del medidor de prueba.
- 3 - Encienda la unidad en baja temperatura y deje que funcione durante 5 minutos para permitir establecer condiciones de estado constante.
- 4 - Después de permitir que la unidad se estabilice durante 5 minutos, anote la presión del múltiple y compárela con el valor dado en la TABLA 21.
- 5 - Haga ajustes si es necesario. La Figura 62 muestra la ubicación de los tornillos de ajuste de encendido de alta y baja temperatura.
- 6 - Repita los pasos 3, 4 y 5 en alta temperatura. Ver los valores en la TABLA 21.
- 7 - Apague la unidad y retire el manómetro tan pronto como haya obtenido una lectura exacta. Gire los tornillos hexagonales de 3/32" de suministro y del múltiple una revolución hacia atrás en la válvula de gas.
- 8 - Arranque la unidad y verifique que no haya fugas. Si hay fugas, séllelas.

Combustión apropiada

El calefactor debe operar 15 minutos como mínimo con la presión del múltiple y velocidad de flujo del gas correctas antes de verificar la combustión. Obtenga una muestra de combustión más allá de la salida de combustión y compárela con la tabla a continuación.

TABLA 20

EL297 Modelo	% de CO ₂ para gas nat.		% de CO ₂ para P.L	
	Encendido de baja temp.	Encendido de alta temp.	Encendido de baja temp.	Encendido de alta temp.
045	5.4 - 6.4	7.5 - 8.5	6.4 - 7.4	8.8 - 9.8
070	5.3 - 6.3	7.4 - 8.4	6.3 - 7.3	8.7 - 9.7
090	5.8 - 6.8	7.6 - 8.6	6.8 - 7.8	8.9 - 9.9
110	6.1 - 7.1	8.0 - 9.0	7.1 - 8.1	9.3 - 10.3
135	6.1 - 7.1	7.8 - 8.8	7.1 - 8.2	9.1 - 10.1

La lectura máxima de monóxido de carbono no debe exceder 100 ppm.

Altitudes elevadas

NOTA: En Canadá las autoridades locales tienen jurisdicción para certificar instalaciones en altitudes de más de 4500 pies (1372 m).

Las unidades se pueden instalar en altitudes de hasta 10,000 pies sobre el nivel del mar. Ver la TABLA 21 para los valores de reducción de capacidad nominal del múltiple. Las unidades instaladas en altitudes de 7501 - 10,000 pies requieren un cambio de orificio. Las unidades instaladas en altitudes de 4501 - 10,000 pies requieren un cambio del interruptor de presión que se puede ordenar separado. La TABLA 22 especifica los requisitos del kit de conversión e interruptor de presión en varias altitudes.

El interruptor de presión de aire de combustión viene ajustado de la fábrica y no requiere ajuste.

TABLA 21

Presión del múltiple y de la línea de suministro 0-10,000 pies

Unidad	Gas	Presión del múltiple, pulg. w.g.										Presión de la línea de suministro pulg. w.g 0 - 10,000 pies	
		0 - 4,500 pies		4501 - 5500 pies		5501 - 6500 pies		6501 - 7,500 pies		7501 - 10,000 pies		Mín.	Máx.
		Encendido de baja temp.	Encendido de alta temp.	Encendido de baja temp.	Encendido de alta temp.	Encendido de baja temp.	Encendido de alta temp.	Encendido de baja temp.	Encendido de alta temp.	Encendido de baja temp.	Encendido de alta temp.		
Todos los tamaños	Natural	1.7	3.5	1.6	3.3	1.5	3.2	1.5	3.1	1.7	3.5	4.5	13.0
	PL/Propano	4.5	10.0	4.2	9.4	4.0	9.1	3.9	8.9	4.5	10.0	11.0	13.0

NOTA – Se necesita un kit de cambio de gas natural a gas P.L./propano para convertir esta unidad. Consulte las instrucciones de instalación del kit de cambio para el procedimiento de conversión.

TABLA 22

Requisitos del kit de conversión de PL/Propano e interruptor de presión en varias altitudes

Unidad	Gas natural a PL/Propano	Kit de orificios del quemador de gas natural en altitudes elevadas	Kit de orificios del quemador de PL/propano en altitudes elevadas	Interruptor de presión en altitudes elevadas	
	0 - 7,500 pies	7501 - 10,000 pies	7501 - 10,000 pies	4501 - 7,500 pies	7501 - 10,000 pies
045	*11K51	73W37	*11K46	14A51	14A53
070				14A48	14A54
090				14A54	14A53
110				25B93	14A45
135				25B94	25B95

* La conversión requiere la instalación de un muelle del múltiple de la válvula de gas que se incluye con el kit de conversión de gas. El interruptor de presión viene ajustado de fábrica. No se necesita ajustar. Todos los modelos usan el interruptor de presión instalado en la fábrica de 0-4500 pies (0-1370 m).

ADVERTENCIA

¡PELIGRO DE ENVENENAMIENTO CON MONÓXIDO DE CARBONO!

Si no se siguen los pasos indicados a continuación para cada aparato conectado al sistema de ventilación que se pone en funcionamiento, se puede producir envenenamiento o muerte por monóxido de carbono.

Se seguirán los siguientes pasos para cada aparato conectado al sistema de ventilación que se pone en funcionamiento, mientras que ninguno de los otros aparatos conectados al sistema de ventilación está en funcionamiento.

Después de haber arrancado el calefactor a gas EL297UHV, se debe realizar la siguiente prueba para verificar la ventilación apropiada y que se ha suministrado suficiente aire de combustión a la unidad EL297UHV y también a otros artefactos de encendido a gas que se ventilan separadamente.

Si el calefactor EL297UHV reemplaza a un calefactor de Categoría I que tenía ventilación común con otro artefacto a gas, debe revisarse el tamaño de la tubería de ventilación existente para ese artefacto a gas. Sin el calor de los productos de la combustión del calefactor original, es probable que la tubería de ventilación existente esté sobredimensionada para el único calentador de agua u otro artefacto. La ventilación se debe revisar para verificar el consumo apropiado con el artefacto restante.

La prueba se debe realizar mientras todos los artefactos (en funcionamiento e inactivos) están conectados al sistema de ventilación bajo evaluación. Si el sistema de ventilación se instaló incorrectamente o si no se tomaron medidas para cantidades suficientes de aire de combustión, se deben hacer correcciones como se indicó en la sección previa.

- 1 - Selle todas las aberturas sin usar en el sistema de ventilación.
- 2 - Inspeccione visualmente el sistema de ventilación respecto al tamaño y paso horizontal apropiados. Determine que no hay bloqueo, restricción, fuga, corrosión u otras deficiencias que pudieran causar una condición riesgosa.
- 3 - En la medida que sea práctico, cierre todas las puertas y ventanas del edificio y todas las puertas entre el espacio en el cual están situados los artefactos conectados al sistema de ventilación y otros espacios del edificio.
- 4 - Cierre los reguladores de tiro de la chimenea.
- 5 - Encienda las secadoras de ropa y cualquier artefacto no conectado al sistema de ventilación. Encienda los ventiladores extractores, tal como campanas de estufas y escapes del baño, de modo que funcionen a la velocidad máxima. No opere un ventilador extractor de verano.
- 6 - Siga las instrucciones de encendido para colocar en funcionamiento el artefacto que se está inspeccionando. Ajuste el termostato de modo que el artefacto funcione en forma continua.
- 7 - Use la llama de un cerillo o vela para detectar fugas de gases de combustión en la abertura de descarga de la campana de tiro después que el quemador principal haya funcionado durante 5 minutos.

- 8 - Si se observa una ventilación inapropiada durante alguna de las pruebas anteriores, se debe corregir el sistema de ventilación o se debe proporcionar suficiente aire de combustión/reposición. El sistema de ventilación se debe redimensionar para aproximarse al tamaño mínimo determinado mediante el uso de las tablas apropiadas en el Apéndice G de las normas actuales del Código Nacional de Gas Combustible ANSI-Z223.1/NPFA 54 en los Estados Unidos, y las tablas de dimensionamiento de artefactos a gas natural y propano apropiadas en la norma actual de los Códigos de Instalación de Gas Natural y Propano CSA-B149 en Canadá.
- 9 - Después de haber determinado que cada artefacto que continúa conectado al sistema de ventilación común ventila correctamente cuando se evalúa en la forma indicada en el paso 3, retorne las puertas, ventanas, ventiladores extractores, reguladores de tiro de las chimeneas y cualquier otro artefacto de combustión a gas a su condición de uso previa.

Piezas de reparación

Los siguientes repuestos se pueden obtener a través de los distribuidores de Lennox. Cuando ordene partes, incluya el número de modelo completo del calefactor indicado en la placa de identificación de CSA – Ejemplo: EL297UHV045P24B-01. Todo el servicio debe ser realizado por un instalador profesional licenciado (o equivalente), una agencia de servicio o el proveedor de gas.

Partes del gabinete

- Panel de acceso externo
- Panel de acceso al soplador
- Tapa superior

Partes del panel de control

- Transformador
- Tablero de control integrado
- Interruptor de interconexión de la puerta

Partes del soplador

- Rueda del soplador
- Motor
- Bastidor de montaje del motor
- Control del motor
- Placa de corte del alojamiento del soplador

Partes del sistema de calefacción

- Detector de llama
- Conjunto del intercambiador de calor
- Múltiple de gas
- Inductor de aire de combustión
- Válvula de gas
- Grupo de quemadores principales
- Orificios de quemadores principales
- Interruptor de presión
- Encendedor
- Control de límite primario
- Interruptores corredizos de llama

Otros ajustes de la unidad

NOTA: Ver los diagramas de flujo de identificación y corrección de problemas si hay algún interruptor de seguridad abierto.

Límite primario.

El límite primario está situado en el panel vestibular del compartimiento de calefacción. Este límite viene ajustado de la fábrica y no requiere ajuste.

Interruptores corredizos de llama (dos)

Estos interruptores de reposición manual están situados en el frente de la caja de quemadores.

Interruptor de presión

El interruptor de presión está situado en el compartimiento de calefacción en la caja del cabezal del extremo frío. Este interruptor verifica la operación correcta del inductor de aire de combustión antes de permitir una prueba de ignición. El interruptor viene ajustado de la fábrica y no se debe ajustar.

Aumento de temperatura

Coloque la unidad en funcionamiento con una demanda de calefacción de segunda etapa. Una vez que se hayan estabilizado las temperaturas del aire de suministro y de retorno, verifique el aumento de temperatura. Si es necesario, ajuste la velocidad del soplador de calefacción para mantener el aumento de temperatura dentro de la gama mostrada en la placa de identificación de la unidad. Vea la TABLA 23 en la página 72 para las velocidades de calefacción permitidas. Aumente la velocidad del soplador para disminuir la elevación de temperatura. Disminuya la velocidad del soplador para aumentar la elevación de temperatura. Si no se ajusta correctamente el aumento de temperatura, se puede producir un funcionamiento de límite irregular.

Servicio eléctrico

- 1 - Revise todo el cableado para detectar conexiones sueltas.
- 2 - Verifique el voltaje correcto en el calefactor (calefactor en funcionamiento). El voltaje correcto es 120 VCA + 10%
- 3 - Verifique el consumo de corriente del motor del soplador con el panel de acceso al soplador en posición.

Placa de identificación de la unidad _____ Real _____

Tubería de escape y de entrada de aire

- 1 - Inspeccione las conexiones de escape y entrada de aire para verificar su ajuste y asegurarse de que no haya bloqueo.
- 2 - ¿Está cerrado el interruptor de presión? Una tubería de escape obstruida hará que la unidad se apague en el interruptor de presión. Revise la terminación para detectar bloqueos.
- 3 - Una tubería o terminación obstruida puede hacer que los interruptores corredizos se abran. Reposicione los interruptores corredizos de llama manuales en la caja de quemadores si es necesario.

Secuencia de calefacción de la operación

Ignición electrónica

El control integrado de velocidad variable de dos etapas utilizado en las unidades EL297UHV tiene una función adicional de control de vigilancia interna. Esta función sirve como dispositivo de reposición automática para el bloqueo del control de ignición causado por la falla de ignición. Después de una hora de demanda continua de calor del termostato, la función de vigilancia se desactivará y conectará nuevamente la demanda del termostato al calefactor, reposicionando automáticamente el control para iniciar la secuencia de ignición.

NOTA – El interruptor DIP de selección del termostato de control de ignición se ajusta en la fábrica en la posición “TWO-STAGE” (dos etapas).

Aplicaciones utilizando un termostato de dos etapas Ver la secuencia de control de ignición en la Figura 67

A – Secuencia de calefacción – Interruptor DIP 1 de selección del termostato de control integrado APAGADO en posición de “dos etapas”

(Configuración de fábrica)

- 1 - Cuando se solicita calor, los contactos de la primera etapa del termostato se cierran y envían una señal al control integrado. El control integrado ejecuta un programa de autodiagnóstico y revisa los interruptores de límite de alta temperatura para los contactos normalmente cerrados y los interruptores de presión para los contactos normalmente abiertos. El inductor de aire de combustión está energizado a baja velocidad.
- 2 - Una vez que el control recibe una señal indicando el cierre del interruptor de presión baja, el inductor de aire de combustión inicia una prepurga de 15 segundos en baja velocidad.
NOTA: Si el interruptor de presión de encendido de baja temperatura no se cierra, el inductor de aire de combustión cambiará a encendido de alta temperatura. Después de una prepurga de 15 segundos, el interruptor de presión de encendido de alta temperatura se cerrará y la unidad comenzará a funcionar con encendido de alta temperatura. Después de 10 a 20 segundos de funcionamiento de encendido de alta temperatura, la unidad cambiará a encendido de baja temperatura.
- 3 - Una vez completada la prepurga, comienza un período de calentamiento inicial del encendedor de 20 segundos. El inductor de aire de combustión continúa funcionando a baja velocidad.
- 4 - Una vez transcurrido el período de calentamiento de 20 segundos, la válvula de gas se activa en encendido de baja temperatura (primera etapa) y se produce ignición. Al mismo tiempo, el módulo de control envía una señal para iniciar un retraso de ENCENDIDO del soplador interior de 30 segundos. Cuando transcurre el retraso, el motor del soplador interior se activa en la velocidad de calefacción de encendido de baja temperatura, los contactos HUM se cierran y activan el humidificador y el borne ACC de 120 V. El calefactor continuará funcionando mientras el termostato tenga una demanda de calefacción de primera etapa.
- 5 - Si se requiere calefacción de segunda etapa, los contactos de calefacción de segunda etapa se cierran y envían una señal al control integrado. El control integrado inicia un retraso de reconocimiento de la segunda etapa de 30 segundos.
- 6 - Al final del retraso de reconocimiento, el control integrado activa el inductor de aire de combustión a alta velocidad. El control también revisa el interruptor de presión de encendido de alta temperatura (segunda etapa) para verificar que está cerrado. La válvula de gas de encendido de alta temperatura (segunda etapa) se activa y el motor del soplador interior se energiza para funcionar a la velocidad de calefacción de encendido de alta temperatura.
- 7 - Cuando se satisface la demanda de calor de encendido de alta temperatura (segunda etapa), el inductor de aire de combustión cambia a la velocidad de calefacción de encendido de baja temperatura y se desactiva la válvula de gas de encendido de alta temperatura (segunda etapa). La válvula de gas de encendido de baja temperatura (primera etapa) continúa funcionando. El motor del soplador interior cambia a la velocidad de calefacción de encendido de baja temperatura.
- 8 - Cuando se satisface la demanda del termostato de encendido de baja temperatura (primera etapa), se desactiva la válvula de gas y se inicia el retraso de apagado del soplador interior seleccionando en el sitio. El inductor de aire de combustión inicia un período de pospurga de 5 segundos.
- 9 - Una vez transcurrido el período de pospurga del aire de combustión, se desactivan los contactos del inductor y HUM. El soplador interior se desenergiza al final del retraso de apagado, además de los bornes ACC de 120 V.

Aplicaciones utilizando un termostato de una etapa

Ver la secuencia de control de ignición en la Figura 68

B – Secuencia de calefacción – Interruptor DIP 1 de selección del termostato del control integrado ENCENDIDO en posición de “Una Etapa”

NOTA: En estas aplicaciones, el control integrado iniciará el calor de dos etapas si no se cumplió la demanda de calefacción después del período ajustable en el sitio (7 o 12 minutos).

- 1 - Cuando se solicita calor, los contactos de la primera etapa del termostato se cierran y envían una señal al control integrado. El control integrado ejecuta un programa de autodiagnóstico y revisa los interruptores de límite de alta temperatura para los contactos normalmente cerrados y los interruptores de presión para los contactos normalmente abiertos. El inductor de aire de combustión está energizado a baja velocidad.
- 2 - Una vez que el control recibe una señal indicando el cierre del interruptor de presión baja, el inductor de aire de combustión inicia una prepurga de 15 segundos en baja velocidad.

NOTA: Si el interruptor de presión de encendido de baja temperatura no se cierra, el inductor de aire de combustión cambiará a encendido de alta temperatura. Después de una prepurga de 15 segundos, el interruptor de presión de encendido de alta temperatura se cerrará y la unidad comenzará a funcionar con encendido de alta temperatura. Después de 10 a 20 segundos de funcionamiento de encendido de alta temperatura, la unidad cambiará a encendido de baja temperatura.

- 3 - Una vez completada la prepurga, comienza un período de calentamiento inicial del encendedor de 20 segundos. El inductor de aire de combustión continúa funcionando a baja velocidad.

- 4 - Una vez transcurrido el período de calentamiento de 20 segundos, la válvula de gas se activa en encendido de baja temperatura (primera etapa) y se produce ignición. Al mismo tiempo, el módulo de control envía una señal para iniciar un retraso de ENCENDIDO del soplador interior de 30 segundos. Cuando transcurre el retraso, el motor del soplador interior se energiza en la velocidad de calefacción de encendido de baja temperatura y se activan los contactos HUM. El control integrado también inicia un retardo de activación de la segunda etapa (fijado en la fábrica en 7 minutos; ajustable a 12 minutos).
- 5 - Si la demanda de calefacción continúa después del retraso de activación de la segunda etapa, el control integrado activa el inductor de aire de combustión a alta velocidad. El control también revisa el interruptor de presión de encendido de alta temperatura (segunda etapa) para verificar que está cerrado. La válvula de gas de encendido de alta temperatura (segunda etapa) se activa y el motor del soplador interior se energiza para funcionar a la velocidad de calefacción de encendido de alta temperatura.
- 6 - Una vez satisfecha la demanda de calefacción del termostato, el inductor de aire de combustión inicia un período de pospurga de baja velocidad de 5 segundos. Se inicia el retardo de apagado del soplador interior seleccionado en el sitio. El soplador interior funciona a la velocidad de calefacción de encendido de baja temperatura.
- 7 - Una vez transcurrido el período de pospurga del aire de combustión, se desactivan los contactos del inductor y HUM. El soplador interior se desenergiza al final del retraso de apagado, además de los bornes ACC de 120 V.

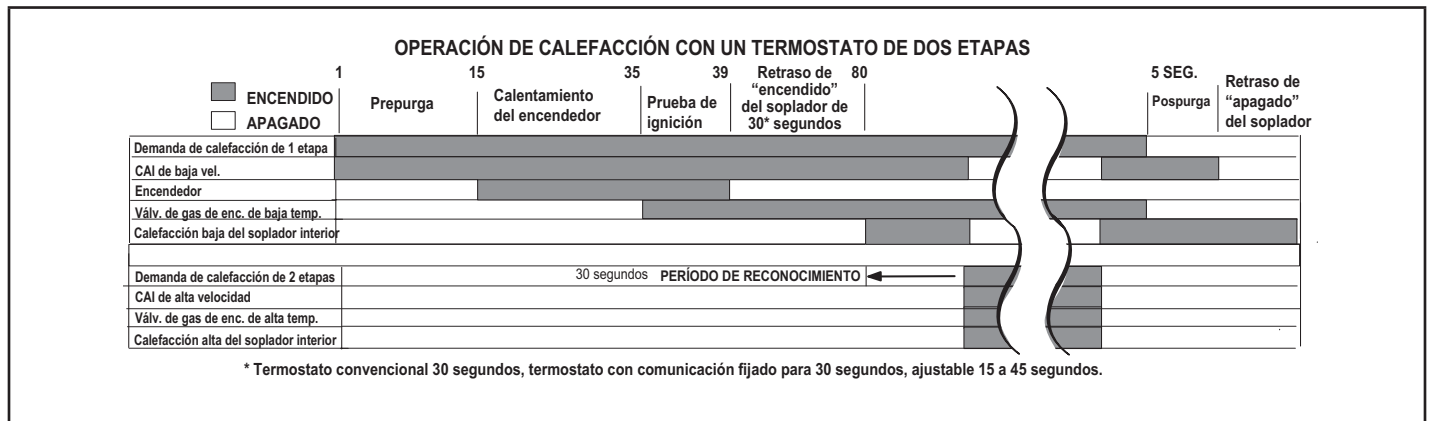


Figura 67

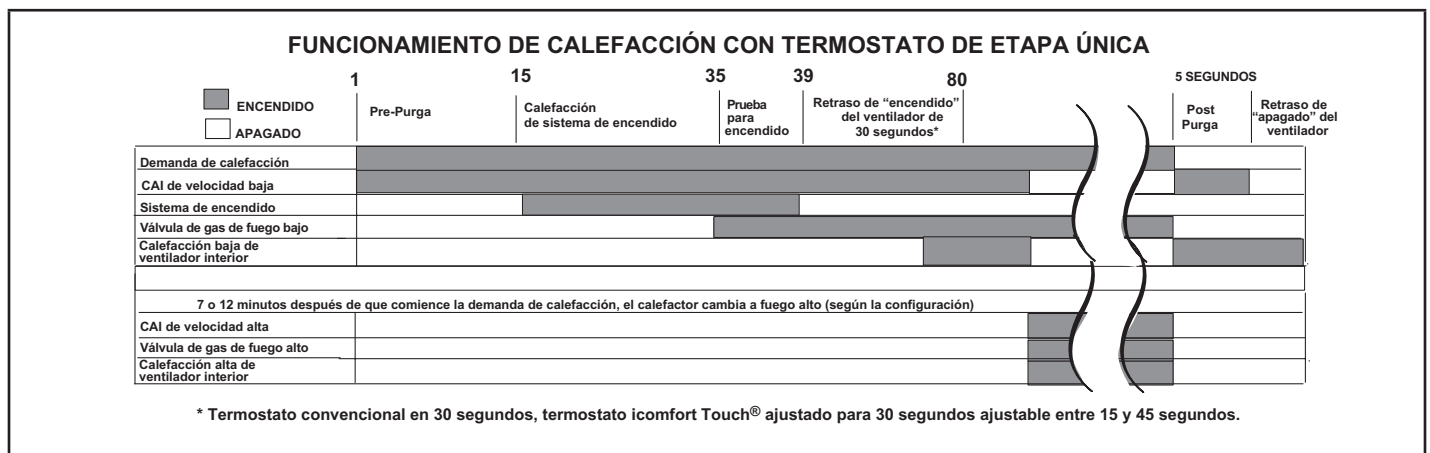


Figura 68

ADVERTENCIA

PELIGRO DE ELECTROCUCIÓN, INCENDIO O EXPLOSIÓN.

Si no se siguen exactamente las advertencias de seguridad, el funcionamiento podría ser peligroso o se podrían ocasionar lesiones graves, muerte o daños materiales.

El servicio inapropiado podría producir un funcionamiento peligroso y ocasionar lesiones graves, muerte o daños materiales. Desconecte toda la electricidad al calefactor antes de dar servicio.

Cuando dé servicio a los controles, etiquete todos los cables antes de desconectar. Sea cuidadoso para reconectar los cables correctamente. Verifique el funcionamiento apropiado después del servicio.

ADVERTENCIA

El panel de acceso al soplador debe mantenerse firme en posición cuando el soplador y los quemadores están funcionando. Los humos de gas, que podrían contener monóxido de carbono, pueden ser aspirados al espacio interior y producir lesiones personales o muerte.

Mantenimiento anual del calefactor

Al comienzo de cada temporada de calefacción, y para cumplir con la **garantía limitada de Lennox**, su sistema se debe revisar de la siguiente manera:

- 1 - Revise el cableado en cuanto a conexiones sueltas, voltaje en la unidad interior y amperaje del motor interior.
- 2 - Revise la condición de la correa y de los cojinetes del eje, si corresponde.
- 3 - Inspeccione todas las tuberías y conexiones de gas para detectar fugas.
- 4 - Verifique la limpieza de los filtros y cámbielos si es necesario (mensualmente).
- 5 - Revise la condición y limpieza de los quemadores y del intercambiador de calor, y límpielos si es necesario.
- 6 - Verifique la limpieza del soplador y limpie el alojamiento, la rueda y el motor del soplador si es necesario.
- 7 - Inspeccione el drenaje y la trampa de condensado para ver si hay fugas o grietas. El drenaje y la trampa también se deben limpiar y la trampa se debe cebar con agua. Inspeccione las mangueras de goma conectadas a los interruptores de presión para detectar grietas o conexiones sueltas, repárelas si es necesario. Quite las mangueras de goma de la caja del cabezal del extremo frío e inspecciónelas para ver si hay bloqueos, límpielas si es necesario. Si hay coladores instalados en las mangueras, recuerde retirarlos y limpiarlos antes de reinstalar las mangueras.
- 8 - Evalúe la integridad del intercambiador de calor inspeccionándolo según el procedimiento de inspección de intercambiadores de calor de AHRI. Este procedimiento se puede consultar en www.ahrinet.org.

- 9 - Asegúrese de que haya suficiente aire de combustión disponible al calefactor. Las persianas y rejillas de aire fresco (en la unidad y en el cuarto donde está instalado el calefactor) deben ser del tamaño apropiado y deben estar abiertas y despejadas para proporcionar aire de combustión.
- 10 - Inspeccione las tuberías de entrada y escape del calefactor para asegurarse de que estén en posición, que sean estructuralmente sólidas, sin agujeros, bloqueos o fugas, y que la tubería de escape esté inclinada hacia el calefactor. Inspeccione las terminaciones para asegurarse de que estén despejadas y que sean estructuralmente sólidas. Inspeccione la conexión del conducto de aire de retorno del calefactor para asegurarse de que el conducto esté sellado al calefactor. Inspeccione para detectar fugas de aire en los conductos de suministro y retorno y séllelos donde sea necesario.
- 11 - Inspeccione la conexión del conducto de aire de retorno del calefactor para asegurarse de que el conducto esté sellado al calefactor. Inspeccione para detectar fugas de aire en los conductos de suministro y retorno y séllelos donde sea necesario.
- 12 - Revise la condición del aislamiento del gabinete del calefactor y repárelo si es necesario.
- 13 - Realice un análisis de combustión completo durante la inspección del calefactor para confirmar la combustión y funcionamiento apropiados. Consulte los valores de combustión apropiados en la literatura de servicio.
- 14 - Verifique el funcionamiento de los detectores de CO y reemplace las baterías si es necesario.

Realice una prueba general del sistema. Encienda el calefactor para verificar las funciones de operación como la puesta en marcha y apagado.

- 1 - Revise el funcionamiento del sistema de ignición, inspeccione y limpie el detector de llama. Verifique la corriente en microamperios antes y después. Revise los controles y dispositivos de seguridad (válvula de gas, detector de llama, límites de temperatura). Consulte el rango de operación apropiado en el manual de servicio. Se deben verificar los límites térmicos restringiendo el flujo de aire sin desconectar el soplador interior. Para detalles adicionales, consultar la Nota de Servicio y Aplicación H049.
- 2 - Verifique que los valores de presión estática total y de flujo de aire del sistema están dentro de los parámetros de operación específicos.
- 3 - Mida el tiempo del medidor de gas para asegurarse de que la unidad esté funcionando en la tasa de encendido especificada para cada etapa de operación. Revise la presión de suministro y la presión del múltiple en encendido de baja temperatura y encendido de alta temperatura. Si es necesario ajustar la presión del múltiple, consulte la información específica de la unidad sobre el ajuste de la presión de gas en la literatura de servicio. No todas las válvulas de gas son ajustables. Verifique el aumento de temperatura correcto.

Acondicionamiento para el invierno y cuidado de la trampa de condensado

- 1 - Apague la electricidad al calefactor.
- 2 - Tenga un colector poco profundo listo para vaciar el agua del condensado.
- 3 - Quite la tapa de limpieza de la trampa de condensado y vacíe el agua. Inspeccione la trampa y entonces reinstale la tapa de limpieza.

Limpieza del conjunto de quemadores

Si es necesario limpiar el conjunto de quemadores, siga los siguientes pasos:

- 1 - Apague el suministro eléctrico y de gas al calefactor. Retire los paneles de acceso superior e inferior al calefactor.
- 2 - Desconecte los alambres de la válvula de gas.
- 3 - Quite la cubierta de la caja de quemadores (si se incluye).
- 4 - Desconecte la línea de suministro de gas de la válvula de gas. Quite el conjunto de la válvula/múltiple de gas.
- 5 - Marque y desconecte el alambre del detector. Desconecte los cables de los interruptores corredizos de llama.
- 6 - Desconecte la tubería de entrada de aire de combustión. Podría ser necesario cortar la tubería existente para retirar el conjunto de la caja de quemadores.

Quite los cuatro tornillos que sujetan el conjunto de la caja de quemadores al panel vestibular. Retire la caja de quemadores de la unidad.

- 7 - Utilice una aspiradora con un cepillo blando para limpiar suavemente la superficie de los quemadores. Inspeccione visualmente el interior de los quemadores y cruces para detectar algún bloqueo causado por materias extrañas. Quite cualquier bloqueo.
- 8 - Reinstale el conjunto de la caja de quemadores con los cuatro tornillos existentes. Asegúrese de que los quemadores estén alineados en el centro de los orificios.
- 9 - Reconecte el alambre del detector y reconecte el enchufe de 2 clavijas al arnés de cableado del encendedor. Reconecte los cables de los interruptores corredizos de llama.
- 10 - Reinstale el conjunto de la válvula/ múltiple de gas. Reconecte la línea de suministro de gas a la válvula de gas. Reinstale la cubierta de la caja de quemadores.
- 11 - Vuelva a conectar los cables a la válvula de gas.
- 12 - Vuelva a colocar el panel de acceso al compartimiento del soplador.
- 13 - Consulte las instrucciones para verificar las conexiones eléctricas y de gas cuando restablezca los suministros.
- 14 - Siga las instrucciones de encendido y opere el calefactor durante 5 minutos para asegurarse de que el intercambiador de calor esté limpio y seco y que el calefactor esté funcionando correctamente.
- 15 - Reinstale el panel de acceso al compartimiento de calefacción.

Modo de programación de capacidad/tamaño de la unidad

Activación - El número mostrado representa el código de tamaño de la unidad de control integrado (modelo y capacidad del calefactor). Si se muestran tres barras horizontales seguidas por E203 continuo, el control del calefactor no reconoce el código de tamaño de la unidad. Configurar según lo siguiente:



Control del calefactor en modo INACTIVO (Sin calefacción, enfriamiento u operación del ventilador interior)

Si

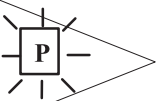
No

Para entrar al modo de programación de capacidad/tamaño de la unidad, oprima y mantenga oprimido el botón adyacente al visualizador LED de 7 segmentos hasta que aparezca el símbolo "P" constante. Suelte el botón.



IMPORTANTE: Los controles de reemplazo en el sitio podrían tener que configurarse manualmente para validar el código de tamaño del calefactor.

El símbolo "P" constante comienza a parpadear en el visualizador LED de 7 segmentos



Oprima y mantenga oprimido el botón. El control integrado mostrará el número del código de tamaño de la unidad para cada modelo de calefactor durante tres segundos.

APAGUE el termostato del cuarto

CÓDIGO DE TAMAÑO DE LA UNIDAD	MODELO DEL CALEFACTOR
0	EL297UH045V36B
1	EL297UH070V36B
2	EL297UH090V36C
3	EL297UH09048C
4	EL297UH090V60C
5	EL297UH110V48C
6	EL297UH110V60C
7	EL297UH135V60D

Cuando se muestre el código de tamaño correcto de la unidad, suelte el botón. El código seleccionado parpadeará durante 10 segundos. Durante ese período, oprima y mantenga oprimido el botón durante 5 segundos. El control integrado almacenará el código en la memoria y saldrá automáticamente del Modo de programación de capacidad/tamaño de la unidad y se reposicionará. (Si transcurre el segundo período o el botón se mantiene oprimido menos de cinco segundos, el control saldrá automáticamente del Modo de programación de capacidad/tamaño y pasará al modo INACTIVO sin almacenar el código de tamaño de la unidad. Si esto sucede, se debe repetir la función de programación.)

Verifique que el código de tamaño de la unidad seleccionada es correcto y que está almacenado en la memoria no volátil ciclando la potencia de 24 voltios al control del calefactor. (Con el encendido de 24 voltios del control del calefactor, el visualizador LED de 7 segmentos mostrará un código de tamaño de la unidad. Si se muestran tres barras horizontales, el tablero no reconoce el código de tamaño de la unidad. Se debe repetir la función de programación.)

FIN

Modificaciones a NFPA-54, Capítulo 10

Revisar NFPA-54 sección 10.8.3 para añadir los siguientes requisitos:

Para todos los equipos de gas con ventilación horizontal a la pared lateral instalados en viviendas, edificios o estructuras utilizadas parcial o totalmente para propósitos residenciales, incluso aquellas de propiedad del Estado u operadas por el mismo y donde la terminación de la ventilación de escape de la pared lateral está a menos de siete (7) pies sobre el nivel final del piso en el área de descarga, incluyendo pero sin limitarse a las plataformas y pórticos, deberán cumplirse los siguientes requisitos:

- 1 - **INSTALACIÓN DE DETECTORES DE MONÓXIDO DE CARBONO.** En el momento de instalación del equipo de gas con ventilación horizontal a la pared lateral, el plomero o gáster instalador deberá observar la instalación de un detector de monóxido de carbono de conexión directa con alarma y batería de reserva en el piso donde se instalará el equipo de gas. Además, el plomero o gáster instalador deberá observar la instalación de un detector de monóxido de carbono de conexión directa o a batería con alarma en cada nivel adicional de la vivienda, edificio o estructura que recibe servicio del equipo de gas con ventilación horizontal a la pared lateral. Será la responsabilidad del propietario contratar servicios de profesionales licenciados calificados para la instalación de detectores de monóxido de carbono de conexión directa.
 - a. En caso que el equipo de gas con ventilación horizontal a la pared lateral sea instalado en el espacio bajo el piso o el ático, el detector de monóxido de carbono con alarma y batería de reserva de conexión directa se puede instalar en el piso adyacente siguiente.
 - b. En caso que los requisitos de esta subdivisión no puedan cumplirse en el momento de finalización de la instalación, el propietario tendrá un período de treinta (30) días para cumplir con los requisitos antedichos; siempre y cuando, durante dicho período de treinta (30) días, se instale un detector de monóxido de carbono a batería con alarma.
- 2 - **DETECTORES DE MONÓXIDO DE CARBONO APROBADOS.** Cada detector de monóxido de carbono requerido de conformidad con las disposiciones anteriores deberá cumplir con la Norma NFPA 720, ser aprobado por ANSI/UL 2034 y contar con la certificación IAS.
- 3 - **LETREROS** Una placa de identificación de metal o de plástico será montada permanentemente en el exterior del edificio a una altura mínima de ocho (8) pies sobre el nivel del suelo directamente en línea con el terminal del ventilación de escape para el aparato o equipo de calefacción a gas con ventilación horizontal. El letrero indicará en letras de imprenta al menos de media (1/2) pulgada: "VENTILACIÓN DE GAS DIRECTAMENTE DEBAJO. MANTENER LIBRE DE OBSTRUCCIONES"

- 4 - **INSPECCIÓN.** El inspector de gas estatal o local de los equipos de gas con ventilación horizontal a la pared lateral no deberá aprobar la instalación a menos que, durante la inspección, el inspector observe detectores de monóxido de carbono y letreros instalados de acuerdo con las disposiciones de 248 CMR 5.08(2)(a) 1 a 4.

EXENCIONES: El equipo siguiente está exento de las disposiciones de 24 CMR 5.08(2)(a) 1 a 4:

- 1 - El equipo enumerado en el Capítulo 10 titulado "Equipo que no requiere sistema de ventilación" en la edición más actualizada de NFPA 54 según lo adoptado por la Junta; y
- 2 - Equipo de gas con ventilación horizontal a la pared lateral aprobado instalado en un cuarto o estructura separada de la vivienda, edificio o estructura utilizada total o parcialmente para propósitos residenciales.

REQUISITOS DEL FABRICANTE - SISTEMA DE VENTILACIÓN PARA EQUIPO DE GAS INCLUIDO.

Cuando el fabricante de un equipo de gas con ventilación horizontal a la pared lateral aprobado proporciona un diseño de sistema de ventilación o componentes del sistema de ventilación con el equipo, las instrucciones proporcionadas por el fabricante para la instalación del equipo y el sistema de ventilación deberán incluir:

- 1 - Instrucciones detalladas para la instalación del diseño del sistema de ventilación o de los componentes del sistema de ventilación; y
- 2 - Una lista completa de partes para el diseño del sistema de ventilación o para el sistema de ventilación.

REQUISITOS DEL FABRICANTE -

SISTEMA DE VENTILACIÓN PARA EQUIPO DE GAS NO INCLUIDO.

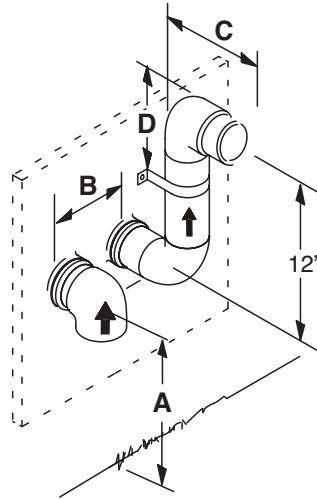
Cuando el fabricante de un equipo de gas con ventilación horizontal a la pared lateral aprobado no provee las partes para ventilar los gases de la combustión, pero identifica "sistemas especiales de ventilación", deberá cumplir con los siguientes requisitos:

- 1 - Las instrucciones del "sistema especial de ventilación" al que se hace referencia deben incluirse con las instrucciones de instalación del aparato o equipo; y
- 2 - Los "sistemas especiales de ventilación" deben ser un producto aprobado por la Junta, y las instrucciones para ese sistema incluirán una lista de partes e instrucciones detalladas para la instalación.

Una copia de todas las instrucciones de instalación de todo el equipo de gas con ventilación horizontal a la pared lateral aprobado, todas las instrucciones del sistema de ventilación, todas las listas de partes para las instrucciones del sistema de ventilación, y/o todas las instrucciones para el diseño del sistema de ventilación deberá permanecer con el aparato o equipo al completarse la instalación.

ADENDO PARA TODAS LAS PROVINCIAS DE CANADÁ

Consultar abajo sobre la ventilación en todas las provincias de Canadá. Lennox aprueba la siguiente terminación para usarse en todas las provincias de Canadá.



	Tubería de ventilación de 2" (51 mm)	Tubería de ventilación de 3" (76 mm)
A - Espaciamiento sobre el nivel del suelo o sobre la acumulación promedio de nieve	12" (305 mm) Mín.	12" (305 mm) Mín.
B - Separación horizontal entre la entrada y el escape	6" (152 mm) Mín. 24" (610 mm) Máx.	6" (152 mm) Mín. 24" (610 mm) Máx.
C - Largo de la tubería de escape	Según: Código de Práctica de Saskatchewan	
D - Distancia del soporte de pared desde el extremo superior de cada tubería (entrada/escape)	6" (152 mm) Máx.	6" (152 mm) Máx.

NOTA - Los gases de combustión pueden ser ácidos y afectar adversamente a algunos materiales de construcción. Si los gases de combustión impactan los materiales del edificio, se debe usar protección resistente a la corrosión para proteger la superficie de la pared. La protección debe ser de madera, lámina de metal u otro material adecuado. Todas las costuras, uniones, grietas, etc. en el área afectada se deben sellar con un sellador apropiado.

TABLA 23

Velocidades de calefacción permitidas								
EL297UH Modelo	-18%	-12%	-6%	Valor predeterminado	+6%	+12%	+18%	+24%
045XV36B	Se permite	Se permite	Se permite	Configuración de fábrica	Se permite	Se permite	Se permite	Se permite
070XV36B								
090XV36C								
090XV48C								
090XV60C							No se permite	No se permite
110XV48C							Se permite	Se permite
110XV60C							No se permite	No se permite
135XV60D							No se permite	No se permite

TABLA 24

Velocidades de circulación permitidas		
Modelo Número EL297UH	28 % (enfriamiento de segunda etapa)	38% (enfriamiento de segunda etapa)
Todos los modelos	Se permite	Configuración de fábrica

APLICACIONES DE VENTILACIÓN HORIZONTAL A LA PARED LATERAL EN LA PROVINCIA DE ONTARIO ÚNICAMENTE

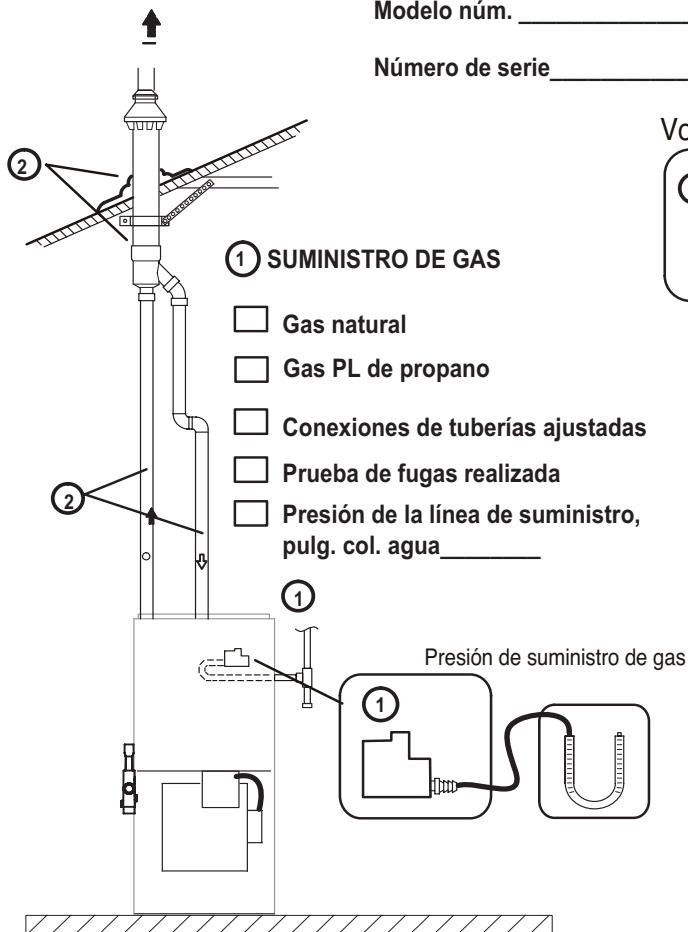
Para las aplicaciones de ventilación horizontal exterior, el reductor de 2" X 1.5" para la ventilación de 2" en el punto donde la tubería de escape sale de la estructura no es requerido en las aplicaciones de ventilación directa o indirecta en la Provincia de Ontario. En estas aplicaciones, la ventilación debe orientarse de manera tal que el penacho de escape sea inobjetable. Si la instalación requiere más separación entre los gases de combustión y la estructura del edificio, se puede instalar un reductor en la tubería de escape para aumentar la velocidad del gas de combustión.



CONFIGURACIÓN DE LA UNIDAD (típico)

Calefactor:
Modelo núm. _____

Número de serie _____



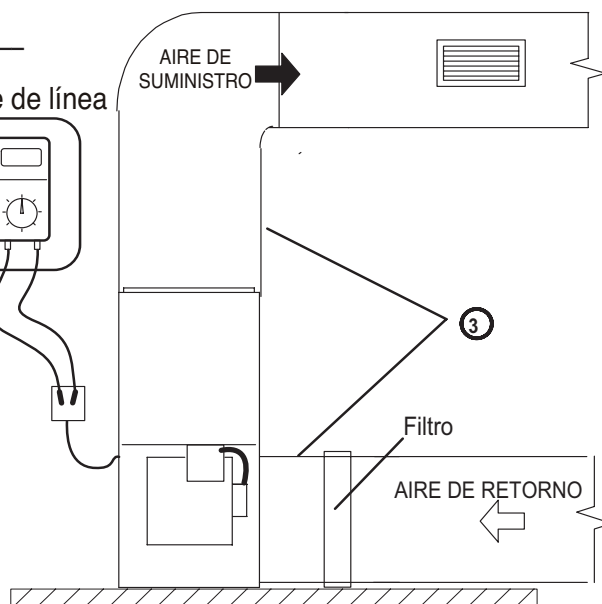
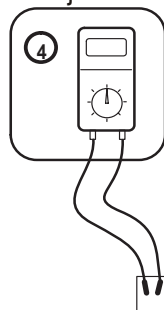
1 SUMINISTRO DE GAS

- Gas natural
- Gas PL de propano
- Conexiones de tuberías ajustadas
- Prueba de fugas realizada
- Presión de la línea de suministro, pulg. col. agua _____

2 TUBERÍA DE ENTRADA / ESCAPE

- Todas las uniones cebadas y engomadas
- Terminaciones instaladas correctamente
- Tuberías horizontales inclinadas (si corresponde)
- Trampa de condensado cebada / línea inclinada
- Tuberías apoyadas
- Cable de calentamiento instalado y funcional (si corresponde)

Voltaje de línea



3 SISTEMA DE CONDUCTOS

CONDUCTO DE AIRE DE SUMINISTRO

- Sellado
- Aislado (si es necesario)

CONDUCTO DE RETORNO

- Sellado
- Filtro instalado y limpio
- Rejillas despejadas

4 VERIFICACIÓN DE VOLTAJE

Voltaje de suministro _____

- Conexiones eléctricas ajustadas



OPERACIÓN DE LA UNIDAD

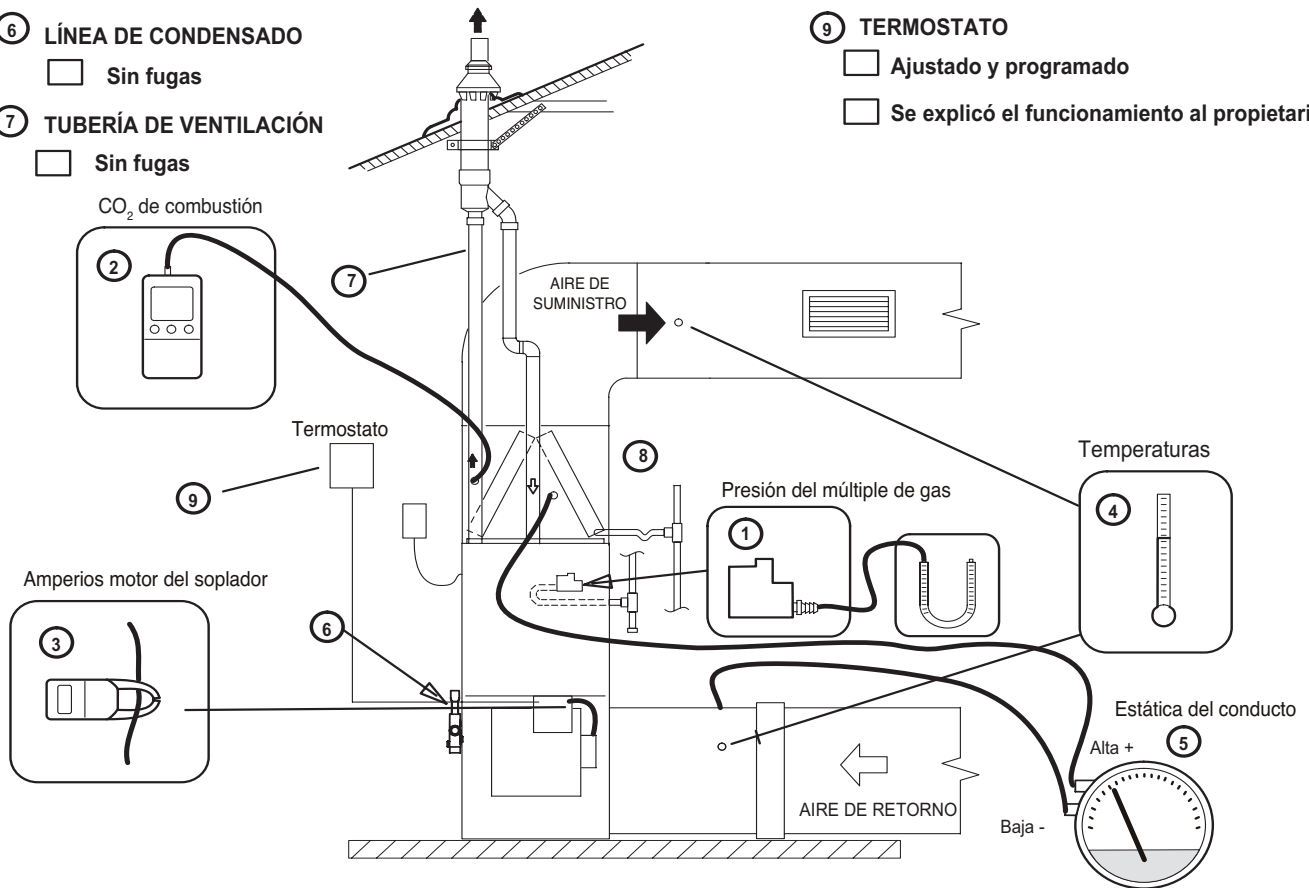
MODO DE CALEFACCIÓN

MODO DE ENFRIAMIENTO

- ① PRESIÓN DEL MÚLTIPLE DE GAS, PULG. COL. AGUA _____
- ② MUESTRA DE COMBUSTIÓN, % CO₂ _____ CO PPM _____
- ③ AMPERIOS SOPLADOR INTERIOR _____
- ④ AUMENTO DE TEMPERATURA
Temp. del conducto de suministro _____
Temp. del conducto de retorno - _____
Aumento de temperatura = _____
- ⑤ ESTÁTICA EXTERNA TOTAL
Estática externa de suministro _____
Estática externa de retorno + _____
Estática externa total = _____

- ③ AMPERIOS SOPLADOR INTERIOR _____
- ④ CAÍDA DE TEMPERATURA
Temp. del conducto de retorno _____
Temp. del conducto de suministro - _____
Caída de temperatura = _____
- ⑤ ESTÁTICA EXTERNA TOTAL (serpentin seco)
Estática externa de suministro _____
Estática externa de retorno + _____
Estática externa total = _____
- ⑧ LÍNEA DE DRENAJE
 Sin fugas
- ⑨ TERMOSTATO
 Ajustado y programado
 Se explicó el funcionamiento al propietario

- ⑥ LÍNEA DE CONDENSADO
 Sin fugas
- ⑦ TUBERÍA DE VENTILACIÓN
 Sin fugas



Contratista: Nombre _____ Teléfono _____ Lista de control completada _____

Dirección del trabajo _____ - Nombre del técnico _____