

INSTRUCTIONS D'INSTALLATION

⚠️ IMPORTANT

Une installation, un réglage, une modification, une maintenance et/ou un entretien incorrects peuvent entraîner des dommages matériels ou des blessures graves, voire mortelles. L'installation et l'entretien doivent être assurés par un installateur de CVAC professionnel certifié (ou l'équivalent), une société de service ou le fournisseur du gaz.

Table des matières

Dimensions	4
Disposition des pièces	5
Expédition	6
Généralités	6
Exigences	6
Support de l'unité	8
Raccordement des conduits	9
Fixation de l'unité pour le levage	9
Refoulement d'air horizontal	9
Drains de condensat	10
Raccordement de la conduite de gaz (unités au gaz)	11
Essai de pression de la conduite de gaz (unités au gaz)	12
Réduction de la puissance en altitude	13
Raccordements électriques	13
Raccordements électriques - Câblage de contrôle	13
Application d'entretien mobile	16
Fonctionnement et réglages du ventilateur	19
Système de détection des fuites de réfrigérant	23
Démarrage du cycle de climatisation	23
Capteurs de pronostic et de diagnostic	33
Capteurs RDS	36
Fonctionnement en mode Climatisation	38
Démarrage du chauffage au gaz (unités au gaz)	39
Fonctionnement et réglages du chauffage	40

LGM/LCM036	(3 TONNES)
LGM/LCM048	(4 TONNES)
LGM/LCM060	(5 TONNES)
LGM/LCM074	(6 TONNES)

UNITÉS AUTONOMES AU GAZ ET DE CLIMATISATION
508463-01CF
4/2024

R-454B

Démarrage du chauffage électrique (unités LCM)	40
Contrôleur du chauffage électrique SCR (unités LCM)	40
Mise en service et fonctionnement du réchauffage par les gaz chauds	41
Maintenance préventive / Réparation	43
Réglages d'usine du contrôleur de l'unité	55
Le démantèlement	58

⚠️ AVERTISSEMENT

Pour éviter les blessures graves ou mortelles :

- 1- Verrouiller, étiqueter avant d'effectuer l'entretien.
- 2- Si le système doit être sous tension (ex. : maintenance d'un détecteur de fumée), déconnecter l'alimentation du ventilateur, retirer la courroie du ventilateur (si applicable) et s'assurer que tous les contrôleurs et thermostats sont en position OFF/ARRÊT avant d'effectuer l'entretien.
- 3- Toujours garder les mains, cheveux, vêtements, bijoux, outils, etc., à l'écart des pièces en mouvement.

CONSERVER CES INSTRUCTIONS POUR RÉFÉRENCE ULTÉRIEURE

Attention!

Utilisez ce code QR pour télécharger l'application d'entretien mobile.
Suivez les invites pour jumeler l'application avec le contrôleur de l'unité.
Reportez-vous à la section Application d'entretien mobile du présent manuel.
Le code QR est également disponible dans la zone de contrôle de l'unité.



L'application peut être téléchargée pour iOS ou Android.
Recherchez l'icône ci-dessous.



ATTENTION

Comme avec tout autre équipement mécanique, faire attention aux arêtes coupantes pour éviter de se blesser. Faire attention pour manipuler cet équipement et porter des gants et des vêtements de protection.

AVERTISSEMENT

Seuls les dispositifs auxiliaires approuvés par le fabricant peuvent être installés sur cette unité.

AVERTISSEMENT

Si cette unité climatise un espace dont la surface est inférieure à T_{Amin} ou est stocké dans un espace dont la surface est inférieure à A_{min}, telles que ces dimensions sont définies dans les instructions, cet espace ne doit contenir aucune flamme nue continue (par exemple, un appareil à gaz en fonctionnement) ou aucune autre source d'inflammation potentielle (par exemple, un chauffage électrique en fonctionnement ou une surface chaude similaire). Un dispositif produisant une flamme peut être installé dans cet espace s'il est muni d'un coupe-flamme efficace.

AVERTISSEMENT

- Ne pas utiliser de moyens autres que ceux recommandés par le fabricant pour accélérer le processus de dégivrage ou de nettoyage.
- L'unité doit être entreposée dans un local sans source d'inflammation continue (flamme nue, appareil à gaz en fonctionnement, chauffage électrique en fonctionnement, etc.).
- Ne pas percer ou brûler.
- Remarque : les réfrigérants peuvent être inodores.

ATTENTION

Aucun dispositif auxiliaire pouvant être une source d'inflammation potentielle ne doit être installé dans les conduits. Des exemples de telles sources d'inflammation potentielles sont les surfaces chaudes dont la température dépasse 700 °C et les dispositifs de commutation électrique.

ATTENTION

Tout le personnel qui installe, retire du service ou entretient l'unité doit être correctement formé aux réfrigérants A2L.

ATTENTION

Système de détection des fuites installé. L'unité doit être sous tension, sauf pour l'entretien.

ATTENTION

L'entretien est toujours réalisé conformément aux recommandations du fabricant.

AVERTISSEMENT

- Cette unité doit être installée conformément aux réglementations locales et nationales applicables aux installations électriques.
- Si l'unité n'est pas équipée d'une option de déconnexion totale de l'alimentation, un moyen de déconnexion doit être incorporé dans le câblage fixe, conformément aux réglementations nationales et locales applicables aux installations électriques.

AVERTISSEMENT

Les conduits connectés à un appareil ne doivent pas contenir de source d'inflammation potentielle.

ATTENTION

L'appareil ne doit pas être utilisé par des personnes (y compris des enfants) ayant des capacités physiques, sensorielles ou mentales réduites, ou manquant d'expérience et de connaissances, à moins qu'elles ne bénéficient d'une surveillance ou d'instructions.

ATTENTION

Les enfants doivent être surveillés afin de ne pas jouer avec l'appareil.

IMPORTANT

Les travaux de tuyauterie, y compris le matériau de la tuyauterie, l'acheminement des tuyaux et l'installation, doivent comprendre une protection contre les dommages physiques pendant l'exploitation et le service, et être conformes aux codes et normes provinciaux et locaux, tels que ASHRAE 15, ASHRAE 15.2, IAPMO Uniform Mechanical Code, ICC International. Tous les joints sur place doivent être accessibles pour inspection avant d'être recouverts ou enfermés.

IMPORTANT

Les capteurs de réfrigérant pour les systèmes de détection de réfrigérant doivent être remplacés uniquement par des capteurs spécifiés par le fabricant de l'appareil.

ATTENTION

Cette unité est munie de mesures de sécurité alimentées électriquement. Pour être efficace, l'unité doit être alimentée électriquement en tout temps après l'installation, sauf pendant l'entretien.

Considérations sur le réfrigérant A2L

S'assurer que la zone DE TRAVAIL est correctement ventilée avant d'ouvrir le système ou d'effectuer des travaux à chaud. Un certain degré de ventilation doit être maintenu pendant toute la durée des travaux. La ventilation doit disperser les éventuels rejets de réfrigérant en toute sécurité et, de préférence, les rejeter à l'extérieur dans l'atmosphère.

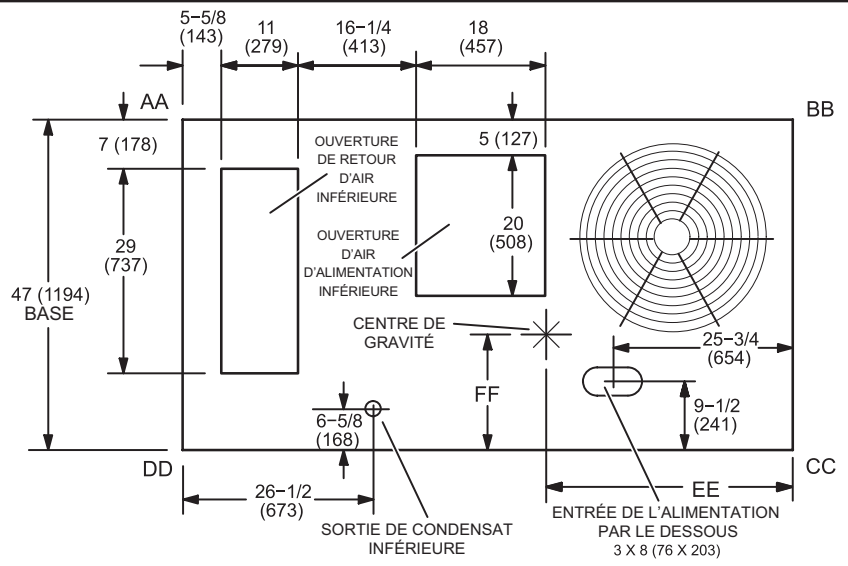
S'assurer que le câblage n'est pas sujet à l'usure, à la corrosion, à une pression excessive, à des vibrations, à des bords tranchants ou à tout autre effet négatif sur l'environnement, en tenant compte des effets du vieillissement et des vibrations continues provenant de sources telles que les compresseurs ou les ventilateurs.

Ne jamais utiliser une source d'inflammation potentielle pour rechercher ou détecter les fuites de réfrigérant. Ne pas utiliser de lampe haloïde (ou tout autre détecteur utilisant une flamme nue). Des détecteurs de fuites électroniques peuvent être utilisés pour détecter les fuites de réfrigérant, mais dans le cas des réfrigérants inflammables, leur sensibilité peut ne pas être adéquate ou nécessiter un nouvel étalonnage. (Le matériel de détection doit être étalonné dans une zone exempte de réfrigérant.) S'assurer que le détecteur n'est pas une source d'inflammation potentielle et qu'il est adapté au réfrigérant utilisé. L'équipement de détection des fuites doit être réglé à un pourcentage de la LFL du réfrigérant et doit être étalonné avec le réfrigérant utilisé, et le pourcentage approprié de gaz (25 % maximum) est confirmé. Des liquides de détection de fuites peuvent également être utilisés avec la plupart des réfrigérants, mais ne pas utiliser de détergents contenant du chlore car le chlore peut réagir avec le réfrigérant et corroder les tuyauteries en cuivre. Si une fuite est suspectée, toutes les flammes nues doivent être enlevées/éteintes. En cas de fuite de réfrigérant nécessitant un brasage, tout le réfrigérant doit être récupéré du système ou isolé (au moyen de vannes d'arrêt) dans une partie du système à l'écart de la fuite.

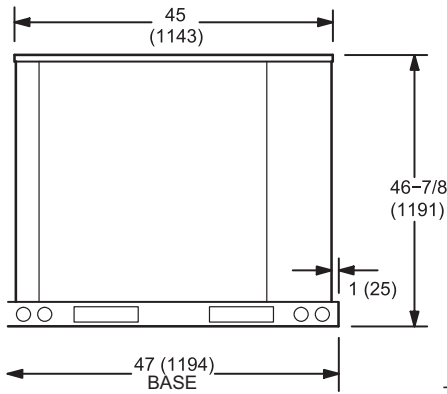
Lorsqu'il est nécessaire d'ouvrir le circuit de réfrigérant pour effectuer des réparations – ou à toute autre fin – les procédures conventionnelles doivent être utilisées. Cependant, pour les réfrigérants inflammables, il est important de suivre de bonnes pratiques de travail. La procédure suivante doit être utilisée :

- Retirer le réfrigérant de façon sécuritaire dans le respect des réglementations locales et nationales.
- Évacuer le circuit.
- Purger le circuit avec du gaz inerte.
- Évacuer.
- Purger le circuit avec du gaz inerte.
- Ouvrir le circuit.

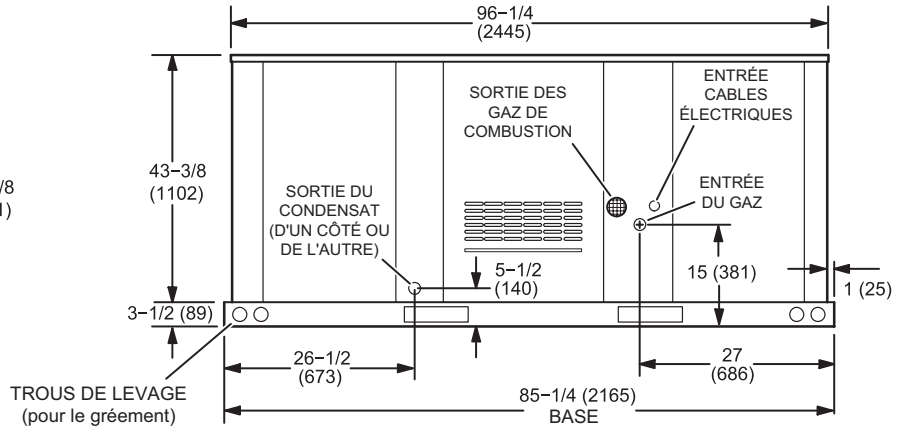
Le réfrigérant doit être récupéré dans les bouteilles de récupération appropriées si la mise à l'atmosphère n'est pas autorisée par les codes locaux et nationaux. Les unités contenant un réfrigérant inflammable doivent être purgées avec de l'azote exempt d'oxygène afin de rendre l'unité sécuritaire pour les réfrigérants inflammables. Il peut être nécessaire de répéter ce processus plusieurs fois. Ne pas purger un système de réfrigération avec de l'air comprimé ou de l'oxygène. La purge du réfrigérant doit être réalisée en cassant le vide dans le système avec de l'azote exempt d'oxygène puis en remplissant jusqu'à ce que la pression de service soit atteinte, puis en évacuant à l'atmosphère, et enfin en évacuant le système. Ce processus doit être évacué à la pression atmosphérique pour permettre de continuer le travail. S'assurer que le refoulement de la pompe à vide ne se trouve pas à proximité d'une source d'inflammation potentielle et qu'une ventilation est disponible.



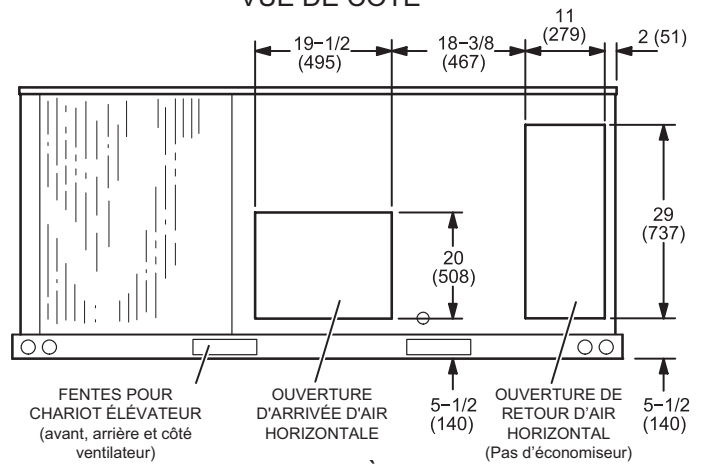
VUE DU DESSUS (Base)



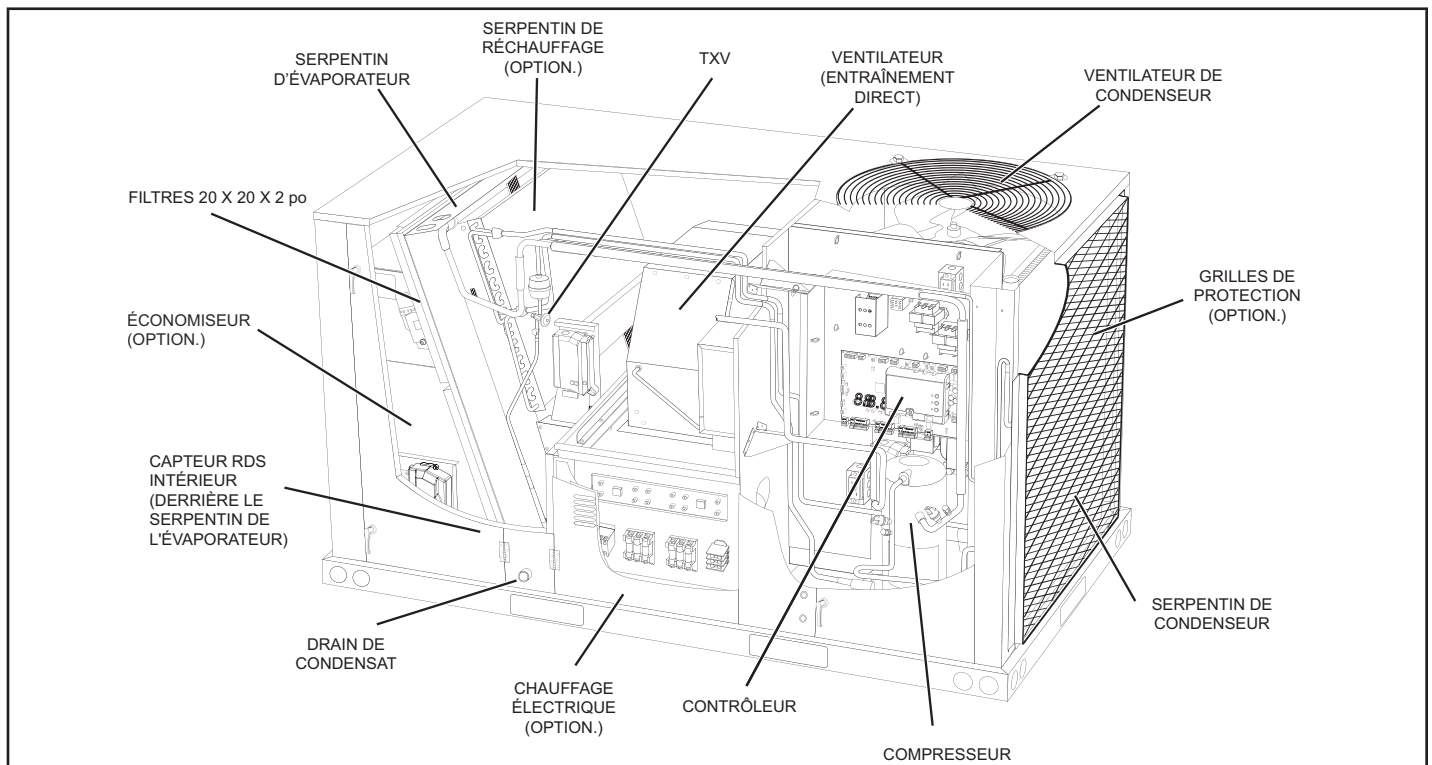
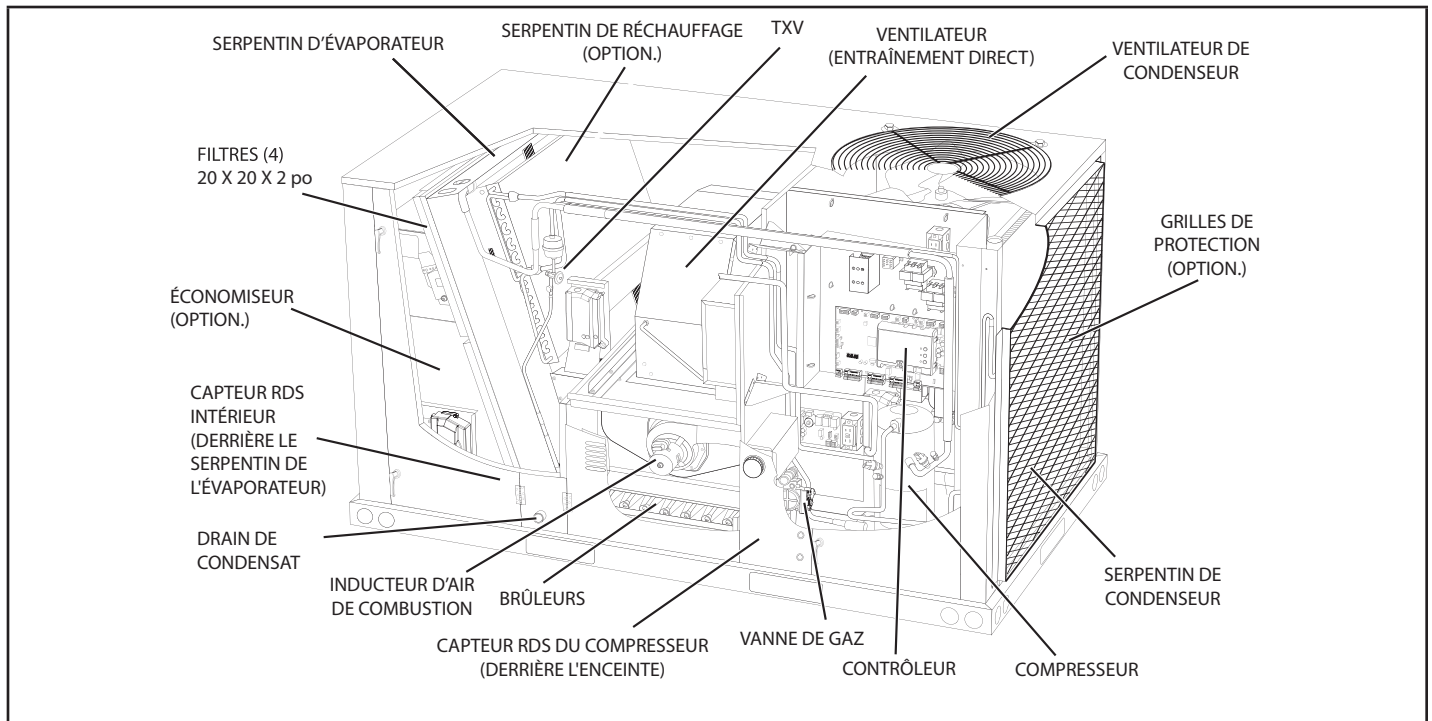
VUE D'EXTRÉMITÉ



VUE DE CÔTÉ



VUE ARRIÈRE



Expédition

Contenu du carton 1 sur 1 :

- 1 - Unité assemblée

Vérifier que l'unité n'a pas été endommagée pendant le transport. En cas de dommages, le consignataire doit immédiatement prendre contact avec le dernier transporteur.

Généralités

Ces instructions contiennent des directives générales, mais n'ont aucunement vocation à supplanter les codes locaux. Les autorités compétentes doivent être consultées avant l'installation.

Les unités LGM sont disponibles en plusieurs puissances de chauffage. L'unité de toit monobloc de climatisation LCM est de la même conception de base que l'unité LGM, à l'exception de la section de chauffage. Le chauffage électrique est disponible en option pour les unités LCM. Les unités LGM et LCM ont des circuits de réfrigérant identiques avec des puissances de climatisation respectives de 3, 4, 5 et 6 tonnes.

Les unités sont équipées de serpentins de condensation à tubes/ailettes. Les unités sont équipées de compresseurs à vitesse variable.

En plus du chauffage et de la climatisation standard, les unités de réchauffage par les gaz chauds offrent un mode de fonctionnement déshumidifiant. Se reporter à la section Fonctionnement du réchauffage.

La disponibilité des unités et des options varie selon les marques.

Les faux plafonds ou les plafonds suspendus ne peuvent être utilisés comme plénum de retour d'air que si l'appareil installé est doté d'un système de détection de réfrigérant.

Exigences

Voir les dégagements de l'unité à la FIGURE 1.

⚠ IMPORTANT

La loi sur la lutte contre la pollution atmosphérique (Clean Air Act) de 1990 interdit la mise à l'air volontaire du réfrigérant (CFC et HCFC) à partir du 1^{er} juillet 1992. Des méthodes approuvées de récupération, de recyclage ou de régénération doivent être utilisées. Toute violation peut entraîner l'imposition d'une amende et/ou l'emprisonnement.

⚠ AVERTISSEMENT



Risque d'électrocution et d'explosion. Peut causer des blessures ou des dégâts matériels. Fermer le gaz et couper l'alimentation électrique de l'unité avant d'entreprendre toute intervention d'entretien ou réparation sur cette unité. Suivre les instructions d'allumage lors de la remise en service de l'unité à la suite d'une intervention de réparation ou d'entretien.

⚠ AVIS

Endommagement possible de la toiture!

Ce système contient du réfrigérant et de l'huile. Certains matériaux en caoutchouc peuvent absorber l'huile, ce qui endommage le caoutchouc. Les bulles dans le matériau de couverture en caoutchouc peuvent provoquer des fuites. Protéger la surface de la toiture pour éviter toute exposition au réfrigérant et à l'huile lors de l'installation et des interventions d'entretien. Tout manquement à cette recommandation risque d'endommager la toiture.

DÉGAGEMENTS DE L'UNITÉ

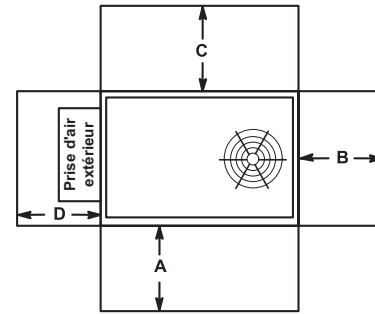


FIGURE 1

1 Dégagements de l'unité	A po (mm)	B po (mm)	C po (mm)	D po (mm)	Dégagement supérieur
Dégagement d'entretien	48 (1219)	36 (914)	36 (914)	36 (914)	Non obstrué
Dégagements par rapport aux matériaux combustibles	36 (914)	1 (25)	1 (25)	1 (25)	Non obstrué
Dégagement de fonctionnement minimum	36 (914)	36 (914)	36 (914)	36 (914)	Non obstrué

REMARQUE – Tout le périmètre de la base de l'unité doit être supporté quand l'unité est surélevée au-dessus de la surface d'installation.

1 Dégagements d'entretien - Nécessaires pour le retrait des pièces d'entretien.

Dégagements par rapport aux matériaux combustibles -

Dégagements obligatoires par rapport aux matériaux combustibles (unités au gaz). Sur les unités LCM, voir les dégagements par rapport aux matériaux combustibles comme indiqué sur la plaque signalétique de l'unité.

Dégagement de fonctionnement minimum - Dégagement obligatoire pour un fonctionnement correct de l'unité.

Exigences Minimales En Matière D'espace Et De CFM Pour Le R454B

Débit d'air minimum ¹		
Unité	Q _{min} (CFM)	Q _{min} (m ³ h)
LCM/LGM036	500	850
LCM/LGM048	500	850
LCM/LGM060	500	850
LCM/LGM072	500	850
LCM/LGM036 avec Humidrol	500	850
LCM/LGM048 avec Humidrol	500	850
LCM/LGM060 avec Humidrol	500	850
LCM/LGM072 avec Humidrol	500	850

¹ **REMARQUE** - Le débit d'air minimum est le CFM le plus bas autorisé pendant l'opération de ventilation (atténuation des fuites).

Charge de réfrigérant R-454B		
Unité	M _c (lbs)	M _c (kg)
LCM/LGM036	4.46	2.02
LCM/LGM048	5.66	2.57
LCM/LGM060	5.06	2.29
LCM/LGM072	5.52	2.50
LCM/LGM036 avec Humidrol	5.02	2.28
LCM/LGM048 avec Humidrol	5.54	2.51
LCM/LGM060 avec Humidrol	5.02	2.28
LCM/LGM072 avec Humidrol	5.54	2.51

Superficie minimum de la pièce ²		
Unité	TA _{min} (ft ²)	TA _{min} (m ²)
LCM/LGM036	46.73	4.34
LCM/LGM048	75.44	7.01
LCM/LGM060	71.19	6.61
LCM/LGM072	70.31	6.53
LCM/LGM036 avec Humidrol	78.52	7.29
LCM/LGM048 avec Humidrol	76.17	7.08
LCM/LGM060 avec Humidrol	70.02	6.51
LCM/LGM072 avec Humidrol	66.07	6.14

² **REMARQUE** - La surface minimale de la pièce est la plus petite surface que l'unité peut desservir.

Facteur de correction en fonction de l'altitude ³									
Altitude	0	200	400	600	800	1000	1200	1400	1600
FA	1	1	1	1	1.02	1.05	1.07	1.1	1.12
Altitude	1600	1800	2000	2200	2400	2600	2800	3000	3200
FA	1.12	1.15	1.18	1.21	1.25	1.28	1.32	1.36	1.40

³ **REMARQUE** - Utilisez le facteur de correction en fonction de l'altitude pour ajuster les valeurs des tableaux ci-dessus à différentes altitudes. Recherchez l'altitude pertinente au-dessus du niveau de la mer dans les deux lignes « Altitude », puis multipliez la valeur requise dans les tableaux ci-dessus par le numéro du facteur d'altitude. Exemple : Pour le débit d'air minimum en CFM pour un LCM/LGM036 à 1000 pieds au-dessus du niveau de la mer, multipliez 500 par 1,05 pour obtenir 525 CFM comme nouveau Q_{min}.

Il est déconseillé d'utiliser cette unité comme appareil de chauffage ou de climatisation durant une phase de construction. Des températures de l'air de retour excessivement basses, des vapeurs nocives ou un fonctionnement avec des filtres sales ou mal installés endommageront l'unité.

Si cette unité a été utilisée pour chauffer ou climatiser des bâtiments ou structures en construction, les conditions suivantes doivent être satisfaites afin de ne pas annuler la garantie :

- Un thermostat doit contrôler l'unité. L'utilisation de cavaliers fixes forçant l'unité à fonctionner en continu est interdite.
- Un pré-filtre doit être installé à l'entrée du conduit de retour d'air.
- Le conduit de retour d'air doit être installé et raccordé à l'unité de manière hermétique.
- La température de l'air de retour doit être maintenue entre 55 °F (13 °C) et 80 °F (27 °C).
- Les filtres à air doivent être remplacés et le pré-filtre doit être retiré à la fin de la construction.
- La consommation et la montée en température doivent être conformes aux données de la plaque signalétique de l'unité.
- L'échangeur de chaleur, les composants, les conduits, les filtres à air et le serpentin de l'évaporateur doivent être soigneusement nettoyés après le nettoyage final effectué à la fin de la construction.
- Toutes les conditions de fonctionnement de l'unité (y compris la circulation de l'air, la climatisation, l'allumage, la consommation, la montée en température et l'évacuation) doivent être vérifiées conformément aux présentes instructions d'installation.

Cette unité n'est pas destinée à être utilisée par des personnes (y compris des enfants) ayant des capacités physiques, sensorielles ou mentales réduites, ou ne disposant pas de l'expérience et des connaissances nécessaires, sauf si elles sont supervisées ou formées à l'utilisation de l'appareil par une personne responsable de leur sécurité.

Support de l'unité

Dans les installations à évacuation vers le bas, installer l'unité uniquement sur une surface non-combustible. L'unité peut être installée sur des surfaces combustibles lorsqu'elle est utilisée dans des configurations horizontales ou dans des configurations descendantes lorsqu'elle est installée sur un châssis d'installation sur toit T1CURB / C1CURB / E1CURB.

REMARQUE - Fixer solidement le châssis de toit au toit conformément aux codes locaux.

ATTENTION

Pour réduire la probabilité d'un passage de l'air d'alimentation/ de retour et favoriser une bonne étanchéité avec l'UT, les conduits, les descentes de conduit et les diffuseurs doivent être soutenus séparément de la structure du bâtiment.

A - Application en configuration descendante

Installation sur toit avec T1CURB / C1CURB / E1CURB

- 1 - Le châssis d'installation sur toit doit être installé, jointoyé et scellé conformément aux instructions fournies avec le châssis.
- 2 - Le châssis d'installation sur toit doit être d'équerre et de niveau à 1/16 po par pied linéaire (5 mm par mètre linéaire) dans n'importe quelle direction.
- 3 - Les conduits doivent être fixés au châssis d'installation sur toit et non à l'appareil; les plénums d'alimentation et de retour doivent être installés avant la mise en place de l'appareil.

Châssis d'installation sur toit fourni par l'installateur

De nombreux types de châssis de toit peuvent être utilisés pour installer l'unité en fonction des différentes structures de toit. Les éléments à prendre en considération lors de l'utilisation du châssis de construction ou des supports sont les suivants :

- 1 - La base est entièrement fermée et isolée, de sorte qu'un châssis fermé n'est pas nécessaire.
- 2 - Les châssis ou les supports doivent être d'équerre et de niveau à 1/16 po par pied linéaire (5 mm par mètre linéaire) dans n'importe quelle direction.
- 3 - Le châssis ou les supports doivent être suffisamment hauts pour empêcher toute forme d'humidité de pénétrer dans l'appareil. La hauteur minimale recommandée pour le châssis est de 14 po (356 mm).
- 4 - Le conduit doit être fixé au châssis d'installation sur toit et non à l'appareil. Les plénums d'alimentation et de retour doivent être installés avant la mise en place de l'unité.
- 5 - Les unités doivent être soutenues sur les quatre côtés de la base de l'unité. Les supports doivent être en acier ou en bois traité de manière appropriée.

REMARQUE - Lors de l'installation d'une unité sur une surface combustible pour des applications en configuration descendante, un châssis d'installation sur toit T1CURB / C1CURB / E1CURB est nécessaire.

B - Applications en configuration horizontale

- 1 - Les unités équipées d'un économiseur en option et installées dans des configurations horizontales doivent utiliser un ensemble de conversion horizontal.
- 2 - Les dégagements d'installation spécifiés doivent être respectés lors de l'installation de l'unité. Voir FIGURE 1.
- 3 - La partie supérieure de la dalle de support doit être située à environ 4 po (102 mm) au-dessus du sol fini et être placée de manière à ce qu'aucune eau de ruissellement provenant d'un terrain plus élevé ne puisse s'accumuler autour de l'appareil.
- 4 - Les unités doivent être soutenues sur les quatre côtés de la base de l'unité. Les supports doivent être en acier ou en bois traité de manière appropriée.

Raccordement des conduits

Tous les conduits, joints et ouvertures extérieurs dans le toit ou les murs du bâtiment doivent être isolés et protégés des intempéries par des solins et des produits d'étanchéité, conformément aux codes en vigueur. Tout conduit traversant un espace non climatisé doit être isolé.

⚠ ATTENTION

Dans les configurations descendantes, ne pas percer de trous dans la base de l'unité. Une fuite dans le toit peut se produire si la base de l'unité est percée.

Fixation de l'unité pour le levage

Pour soulever l'unité, fixer quatre câbles dans les trous du rail de base de l'unité. Voir FIGURE 2.

- 1- Détacher la protection de la base en bois avant de l'attacher.
- 2- Retirer les six supports de protection de la base avant de mettre l'appareil en place.
- 3- Connecter les câbles à la base de l'unité en utilisant les deux trous situés dans chaque coin.
- 4- Tous les panneaux doivent être en place lors du levage de l'unité.
- 5- Placer l'entretoise en H fournie sur place juste au-dessus du bord supérieur de l'unité. Le châssis doit être suffisamment solide et long. (L'entretoise en H évite d'endommager l'unité)

Unité	*Poids	
	livres	kg
LG	741	336
LC	721	327

*Poids maximum avec tous les accessoires disponibles installés en usine.

LE POINT DE LEVAGE DOIT ÊTRE SITUÉ DIRECTEMENT AU-DESSUS DU CENTRE DE GRAVITÉ

IMPORTANT - TOUS LES PANNEAUX DOIVENT ÊTRE EN PLACE LORS DU LEVAGE DE L'UNITÉ.

MISE EN GARDE - Ne pas marcher sur l'appareil.

FIGURE 2

Refolement d'air horizontal

L'unité est livrée avec des panneaux couvrant les ouvertures horizontales d'alimentation et de retour d'air. Retirer les couvercles horizontaux et les placer sur les ouvertures vers le bas pour une évacuation horizontale de l'air. Voir FIGURE 3. Fixer à l'aide de vis à tôle.

Unités équipées d'un économiseur en option

- 1 - Retirer le couvercle d'alimentation d'air horizontale et le placer au-dessus de l'ouverture d'alimentation d'air vers le bas. Fixer à l'aide de vis à tôle.
- 2 - Laisser le couvercle de retour d'air horizontal en place.
- 3 - Localiser l'ensemble de refolement d'air horizontal commandé séparément. Placer le panneau de l'ensemble sur l'ouverture de retour d'air vers le bas.
- 4 - Retirer et conserver les registres d'équilibrage barométrique et la hotte inférieure.

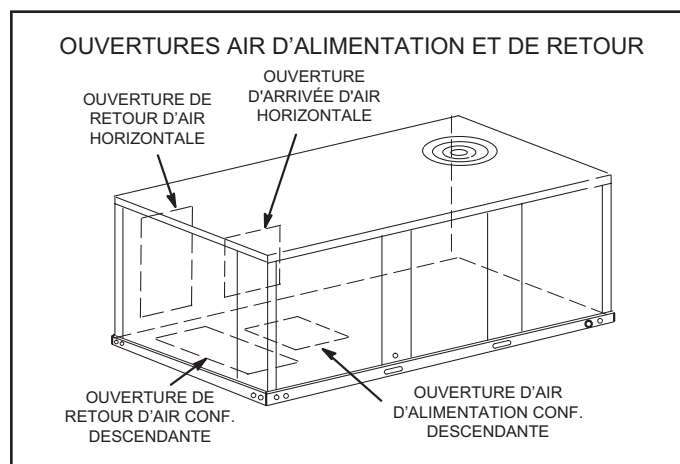


FIGURE 3

- 5 - Installer le conduit de retour d'air sous l'admission d'air extérieur. Voir FIGURE 4. Installer le registre d'équilibrage barométrique dans la hotte inférieure et l'installer dans le conduit comme indiqué à la FIGURE 4.

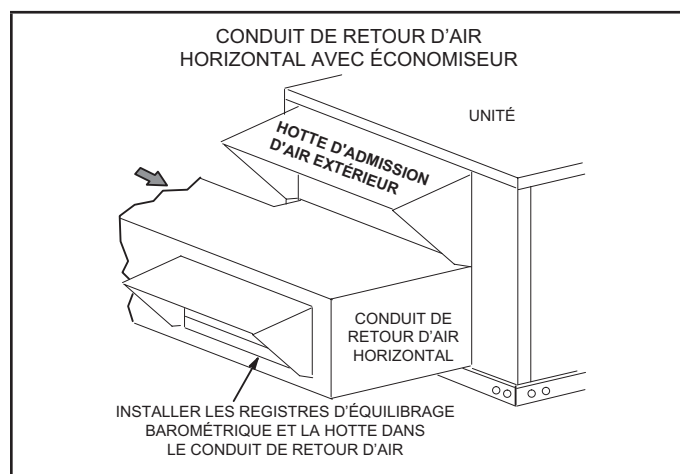


FIGURE 4

Drains de condensat

Raccorder le drain au raccord de drainage fourni sur l'unité. Les anciens modèles ont un raccord de 3/4 po N.P.T. et les nouveaux modèles ont un raccord de 1 po N.P.T.

REMARQUE - Le bac de drainage est fabriqué en plastique renforcé de verre, capable de supporter le couple de serrage habituel, mais pouvant être endommagé en cas de force excessive. Serrer l'embout à la main, puis tourner d'un quart de tour supplémentaire.

Un piège à condensat doit être installé entre le raccord de drainage et un évent ouvert pour une bonne évacuation du condensat. Voir FIGURE 5 ou FIGURE 6. Il est parfois acceptable de drainer le condensat sur le toit ou sur le sol; cependant, un té doit être installé sur le piège pour diriger le condensat vers le bas. La conduite de condensat doit être ventilée. Vérifier les codes locaux concernant l'élimination du condensat. Voir l'emplacement du drain de condensat aux pages 2 et 3.

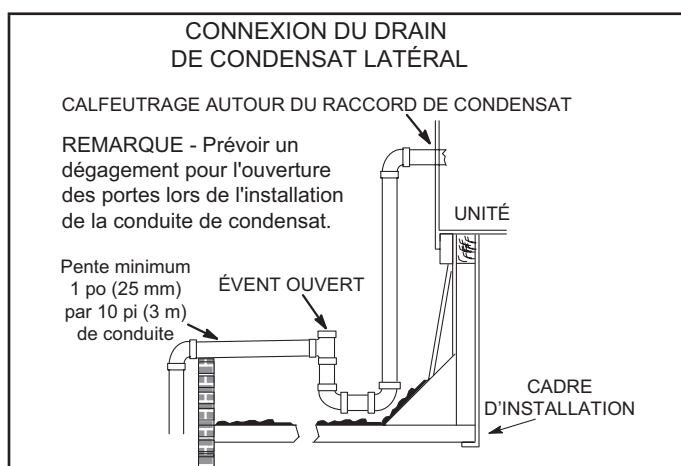


FIGURE 5

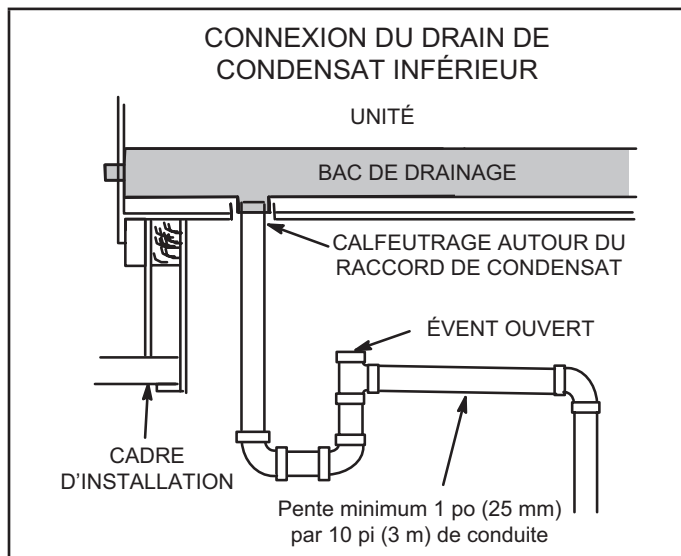


FIGURE 6

Les unités sont expédiées avec le raccord de drain orienté vers l'avant de l'unité. Le condensat peut être drainé par l'arrière ou le bas de l'unité avec les modifications suivantes. L'unité peut être installée en configuration descendante ou horizontale, quel que soit l'emplacement du drain de condensat.

Raccordement du drain à l'arrière

- 1 - Retirer le meneau d'évacuation du condensat. Voir FIGURE 7. Retirer les deux panneaux de chaque côté du meneau.

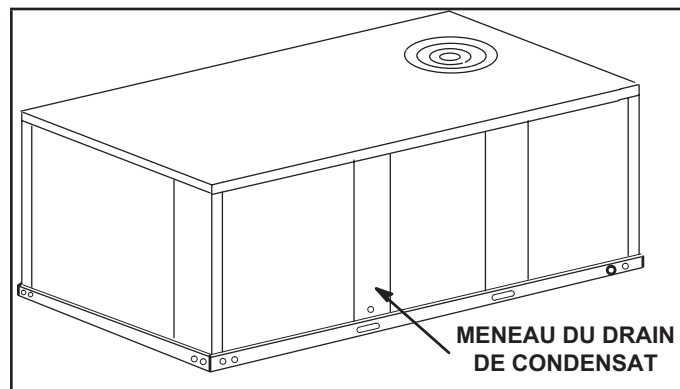


FIGURE 7

Deux vis de charnière doivent être enlevées en plus des vis du meneau. Voir FIGURE 8.

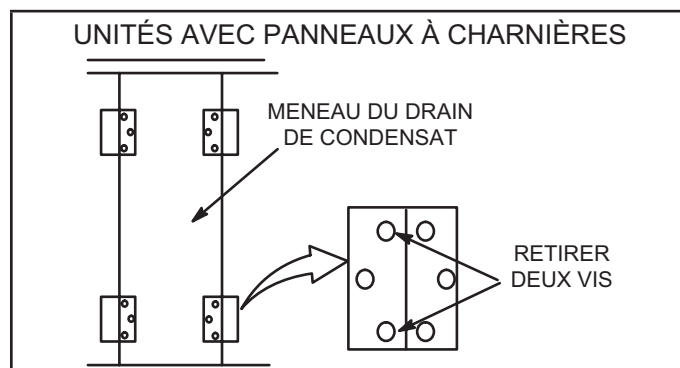


FIGURE 8

- 2 - Soulever le bord avant du bac de drainage et faire glisser le bac hors de l'appareil. Voir FIGURE 9.

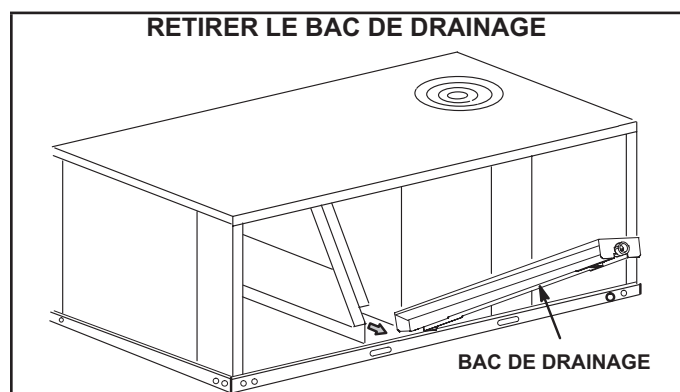


FIGURE 9

- 3 - S'assurer que le bouchon sur le trou de drainage inférieur de l'unité est bien fixé.
- 4 - Faire pivoter le bac de drainage jusqu'à ce que la pente descendante soit orientée vers l'arrière de l'appareil. Remettre le bac de drainage en place dans l'unité. Veiller à ne pas déloger le bouchon installé sur le trou de drainage inférieur.
- 5 - Par l'arrière de l'appareil, tirer le raccord du bac de drainage pour le faire passer par l'ouverture arrière pour le condensat.
- 6 - Remonter le meneau de drainage du condensat.

Raccordement du drain par le dessous

- 1 - Retirer le meneau de drainage du condensat. Voir FIGURE 7.
- 2 - Soulever le bord avant du bac de drainage et faire glisser le bac hors de l'appareil. Voir FIGURE 9.
- 3 - Retourner le bac de drainage et percer un avant-trou à travers le fond du bac de drainage au centre du raccord. Voir FIGURE 10.

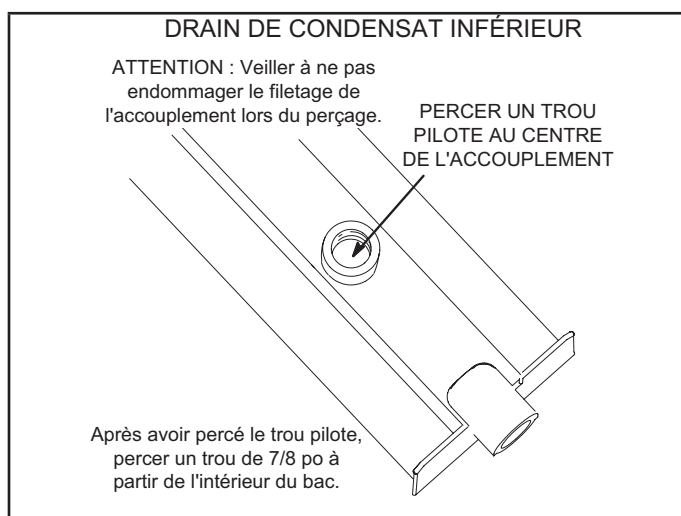


FIGURE 10

- 4 - Depuis l'intérieur du bac, utiliser une mèche Vari-Bit® pour agrandir le trou à 7/8 po. Ne pas endommager le filetage du raccord.
- 5 - Retirer le bouchon sur le trou de drainage inférieur de l'unité.
- 6 - Remettre le bac de drainage en place dans l'unité.
- 7 - Par l'arrière de l'appareil, tirer le raccord du bac de drainage pour le faire passer par l'ouverture arrière pour le condensat.
- 8 - Depuis l'avant de l'appareil, déplacer le bac de drainage jusqu'à ce que le raccord inférieur soit dans l'ouverture de drainage inférieur de l'appareil. Une fois en place, vérifier que le raccord est toujours positionné à travers le trou d'évacuation du condensat à l'arrière.
- 9 - Utiliser un bouchon de 3/4 po fourni sur place pour étanchéifier le raccord de drain latéral.
- 10 - Remonter le meneau de drainage du condensat.

Raccordement de la conduite de gaz (unités au gaz)

Avant de raccorder la conduite fournie sur place, vérifier auprès du fournisseur de gaz ou des autorités compétentes les exigences du code local. Lors du raccordement de l'arrivée de gaz, la longueur du tronçon depuis le compteur doit être prise en compte pour déterminer le diamètre de la canalisation de manière à avoir une chute de pression maximum de 0,5 po c.e. (0,12 kPa). Ne pas utiliser de conduite d'alimentation plus petite que le raccord de gaz de l'unité. Les pressions en fonctionnement au niveau du raccordement du gaz à l'unité doivent être conformes aux valeurs indiquées au TABLEAU 1.

TABLEAU 1
PRESSION EN FONCTIONNEMENT AU NIVEAU DU
RACCORDEMENT DU GAZ (po c.e.)

	Gaz naturel		GPL/Propane	
	Mini	Maxi	Mini	Maxi
036/074	4,5	10,5	11	13

Lors de l'installation des canalisations, un collecteur de condensation doit être installé sur les tronçons verticaux pour piéger les sédiments et le condensat. Un orifice obturé de 1/8 po N.P.T. est prévu sur la vanne de gaz pour raccorder un manomètre d'essai. Voir la section Démarrage du chauffage pour connaître l'emplacement de l'orifice. Installer un raccord union à joint rodé entre le collecteur du contrôleur de gaz et la vanne d'arrêt manuelle principale. Voir la conduite d'alimentation en gaz entrant à l'extérieur de l'unité à la FIGURE 11. La FIGURE 12 montre la conduite complète d'entrée de gaz par le bas.

Les produits utilisés pour étanchéifier les raccords filetés de la canalisation de gaz doivent pouvoir résister aux effets du gaz de pétrole liquéfié.

Ne pas utiliser de ruban en Téflon® pour étanchéifier les conduites de gaz. Utiliser une quantité modérée de pâte à joint sur la conduite de gaz uniquement. S'assurer que les filets aux deux extrémités sont nus.

! ATTENTION

Si un connecteur de gaz flexible est exigé ou permis par l'autorité de réglementation, installer au niveau de la vanne de gaz un tuyau en fer noir qui se prolonge jusqu'à l'extérieur de l'enceinte de l'unité.

! AVERTISSEMENT

Ne pas serrer la canalisation de gaz sur la vanne de gaz à un couple supérieur à 600 livres-pouce (50 livres-pied).

! IMPORTANT

Les produits utilisés pour étanchéifier les raccords filetés de la canalisation de gaz doivent pouvoir résister aux effets des gaz de pétrole liquéfié.

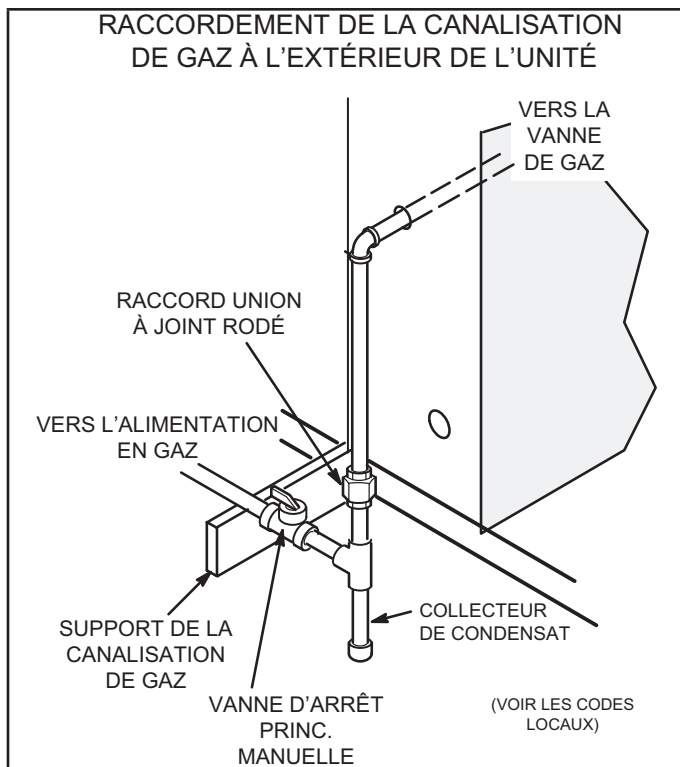


FIGURE 11

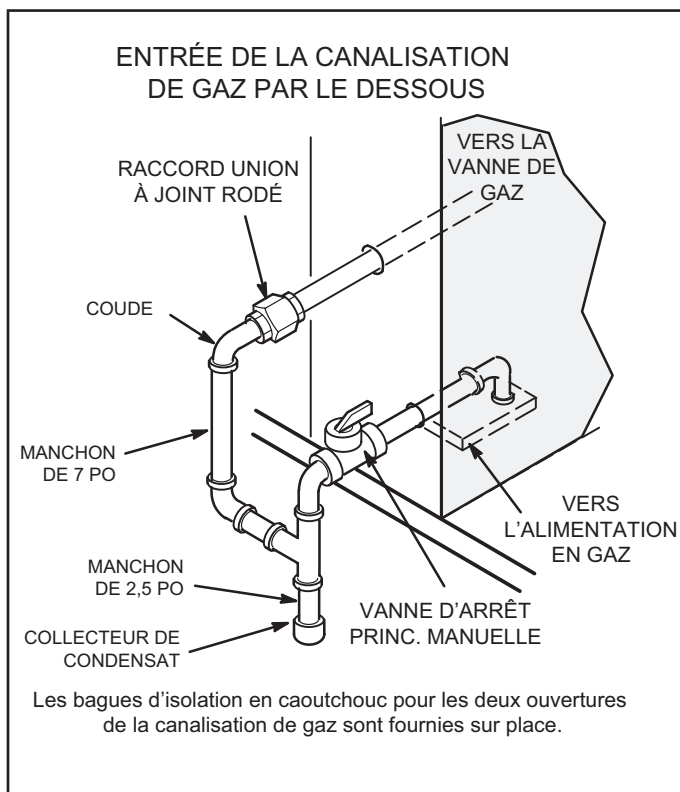


FIGURE 12

Essai de pression de la conduite de gaz (unités au gaz)

Débrancher et isoler la canalisation de gaz de la vanne de gaz avant l'essai de pression de la canalisation. Les pressions supérieures à 0,5 psig (3,48 kPa) peuvent endommager la vanne de gaz. Voir FIGURE 13.

REMARQUE - Dans certaines régions, les codes peuvent exiger l'installation d'un robinet d'arrêt manuel principal et d'un raccord union (à fournir par l'installateur) à l'extérieur de l'unité. Le raccord union doit être du type à joint rodé.

Une fois tous les raccordements effectués, vérifier qu'aucune conduite ne fuit. Vérifier également les raccords existants de gaz de l'unité jusqu'à la vanne de gaz; il est possible qu'ils se soient desserrés pendant l'installation. Utiliser une solution de détection des fuites ou toute autre méthode appropriée. Ne pas utiliser d'allumette, de bougie, de flamme ou d'autre source d'allumage pour localiser les fuites de gaz.

ATTENTION

Certains savons utilisés pour la détection des fuites ont un effet corrosif sur certains métaux. Rincer soigneusement la canalisation une fois les recherches de fuites terminées. Ne pas utiliser d'allumette, de bougie, de flamme ou d'autre source d'allumage pour localiser les fuites de gaz.

AVERTISSEMENT



Danger d'explosion. Peut causer des blessures ou des dégâts matériels. Ne pas utiliser d'allumette, de bougie, de flamme ou d'autre source d'allumage pour localiser les fuites de gaz.

REMARQUE - En cas d'arrêt d'urgence, fermer le robinet d'arrêt principal du gaz et couper l'alimentation électrique principale de l'unité. Cette unité doit être correctement étiquetée par l'installateur.

ESSAI SOUS PRESSION DE LA CONDUITE DE GAZ

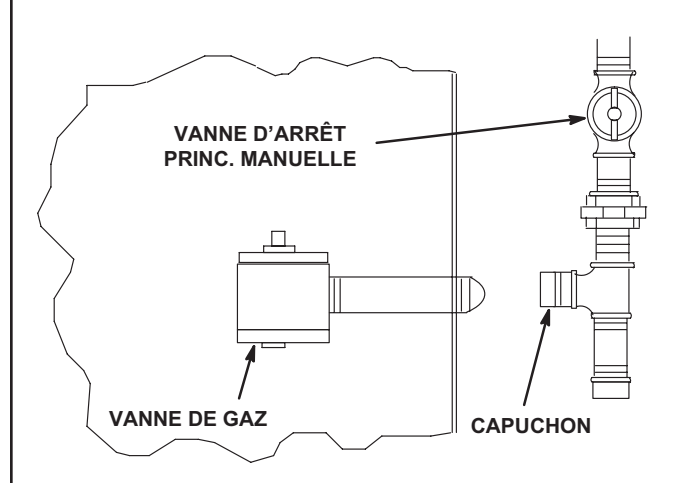


FIGURE 13

Réduction de la puissance en altitude

Sortir l'étiquette de conversion en altitude du paquet de documents livrés avec l'unité. Remplir l'étiquette de conversion et la coller à côté de la plaque signalétique de l'unité. Des ensembles haute altitude sont disponibles pour une installation sur place.

Voir TABLEAU 2 pour le réglages en altitude.

TABLEAU 2 RÉDUCTION DE LA PUISSANCE EN ALTITUDE

Altitude, pi*	Pression du collecteur de gaz
2000-4500	Voir la plaque signalétique de l'unité
4500 et plus	Réduire de 2 % / 1000 pi au-dessus du niveau de la mer

*Les unités installées à 0-2000 pieds n'ont pas à être modifiées.

REMARQUE - C'est la seule réduction de puissance permise sur ces unités.

Raccordements électriques

Ne pas mettre l'unité sous tension et ne pas fermer l'interrupteur de déconnexion tant que l'installation n'est pas terminée. Se reporter aux instructions de démarrage. Se reporter au schéma de câblage de l'unité.

Consulter la plaque signalétique de l'unité pour déterminer l'ampérage minimal du circuit et la taille de la protection contre les surtensions maximales.

- 1 - Les unités sont câblées en usine pour une alimentation 230 / 460 / 575 volts. Pour une alimentation en 208 V, retirer le cache-borne isolé de la borne 208 V du transformateur de contrôle. Déplacer le fil de la borne 240 V du transformateur à la borne 208 V. Placer le cache-bornes isolé sur la borne 240 V non utilisée.
- 2 - Acheminer l'alimentation par l'entrée d'alimentation inférieure et la connecter à L1, L2 et L3 sur le dessus de K1 dans la zone du contrôleur au-dessus du compresseur. Fixer le câblage d'alimentation à l'aide des colliers de serrage installés en usine dans le boîtier du contrôleur. Acheminer le courant vers TB2 sur les unités équipées d'un chauffage électrique. Acheminer le courant vers S48 ou CB10 si l'unité est équipée d'un interrupteur ou d'un disjoncteur en option. Se reporter au schéma de câblage.

Raccordements électriques - Câblage de contrôle

Brancher un thermostat, un capteur de pièce/zone ou un régulateur numérique direct; l'un des trois est nécessaire au fonctionnement de l'appareil. Se reporter à la documentation fournie avec chaque appareil et aux informations ci-dessous.

REMARQUE - Des capteurs sans fil sont disponibles en option pour cette unité.

ATTENTION

Les décharges électrostatiques peuvent perturber les composants électroniques. Pendant l'installation et l'entretien de l'unité, toujours protéger les contrôleurs électroniques. Les précautions aideront à éviter d'exposer le contrôleur à des décharges électrostatiques en plaçant l'unité, le contrôleur et le technicien au même potentiel électrostatique. Neutraliser la charge électrostatique en mettant en contact la main et tous les outils avec une surface non peinte de l'unité, telle que la vanne de gaz ou le support du ventilateur, avant d'effectuer toute intervention.

A - Emplacement du thermostat

Le thermostat d'ambiance se monte verticalement sur un boîtier standard de 2 x 4 po ou sur toute surface plane non conductrice.

Le thermostat doit être placé à environ 5 pieds (1524 mm) au-dessus du sol dans une zone bien ventilée, présentant une température moyenne. Ne pas installer le thermostat à un endroit où il pourrait être affecté par :

- Les courants d'air ou « points morts » derrière les portes ou dans les angles des pièces
- L'air chaud ou froid sortant des conduits de ventilation
- La chaleur rayonnante du soleil ou des appareils ménagers
- Les tuyauteries et cheminées cachées

B - Câblage de contrôle

Le contrôleur de l'unité fait fonctionner l'unité à partir d'un thermostat ou d'un capteur de zone en fonction du mode du système. Le mode du système par défaut est le mode thermostat. Se reporter au Guide de configuration du contrôleur pour modifier le mode du système. Utiliser le menu de l'application d'entretien mobile et sélectionner Réglages > Installation.

Mode thermostat

- 1 - Acheminer le câble ou les fils du thermostat depuis l'embase jusqu'à la zone de contrôle située au-dessus du compresseur (se référer aux dimensions de l'unité pour localiser l'entrée d'alimentation inférieure et latérale).

IMPORTANT - Si les fils du thermostat ne sont pas prévus pour la tension maximale de l'unité, ils doivent être acheminés à l'écart des fils d'alimentation à la tension du secteur. Utiliser les colliers de serrage situés près du coin inférieur gauche du panneau de montage du contrôleur pour fixer le câble du thermostat.

Utiliser des fils de 18 AWG pour toutes les applications utilisant des thermostats électromécaniques et électroniques installés à distance.

- 2 - Installer le thermostat conformément aux instructions fournies avec le thermostat.
- 3 - Connecter le câble du thermostat au contrôleur de l'unité sur le côté inférieur de la section du contrôleur.

- 4 - Câbler comme indiqué à la FIGURE 14 pour les thermostats électromécaniques et électroniques. En cas d'utilisation d'autres dispositifs de contrôle de la température ou de systèmes de gestion de l'énergie, se reporter aux instructions et au schéma de câblage fournis par le fabricant.

IMPORTANT - Les bornes de raccordement à la plaque murale ou à l'embase doivent être bien serrées. Des fils de contrôle mal serrés peuvent permettre à l'unité de fonctionner, mais sans répondre correctement à la demande du thermostat.

Mode capteur de zone

Le contrôleur de l'unité fera fonctionner le chauffage et la climatisation en fonction des points de consigne internes du contrôleur de l'unité et de la température du capteur de zone A2. Un panneau de contrôle réseau (NCP) optionnel peut également être utilisé pour fournir les points de consigne. Un thermostat ou un capteur de reprise d'air peut être utilisé comme mode de secours. Effectuer les connexions de câblage du capteur de zone comme indiqué à la FIGURE 14.

C - Réchauffage par les gaz chauds

- 1 - Installer le capteur d'humidité conformément aux instructions fournies avec le capteur. Une entrée DDC peut être utilisée à la place d'un capteur pour déclencher la déshumidification.
- 2 - Voir FIGURE 14 pour les connexions en mode thermostat, mode capteur de zone, capteur d'humidité et entrée de déshumidification.

Applications avec câble du capteur d'humidité

Câbles de 50 pieds (15 m) ou moins :

Utiliser deux câbles blindés séparés contenant des paires torsadées de 20 AWG minimum avec un blindage global. Belden type 8762 ou 88760 (plénum) ou équivalent. Connecter les deux fils de drainage du blindage du câble au contrôleur de l'unité comme indiqué à la FIGURE 14.

Câbles de 150 pieds (45 m) ou moins :

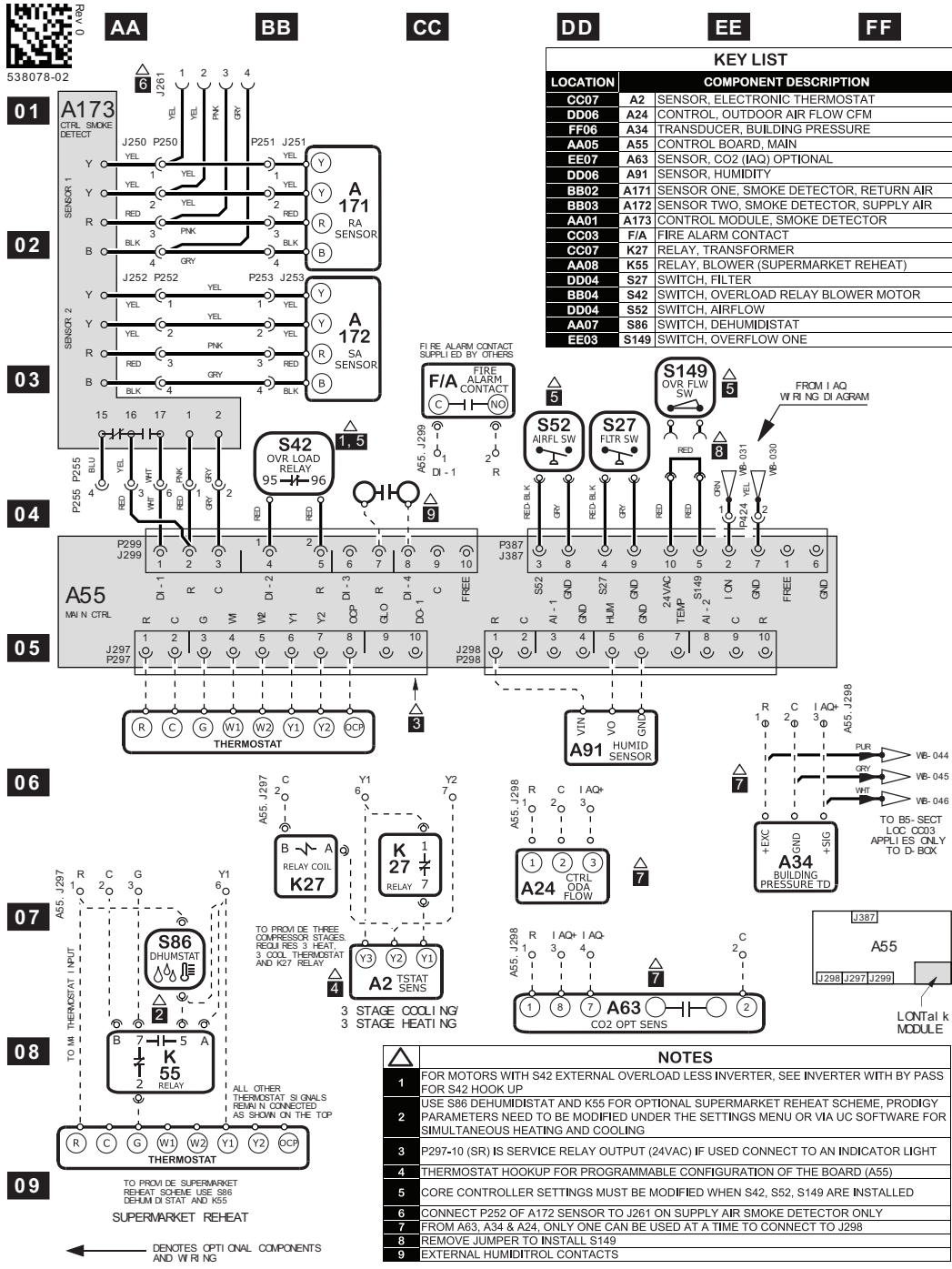
Utiliser deux câbles blindés séparés contenant des paires torsadées de 18 AWG minimum avec un blindage global. Belden type 8760 ou 88760 (plénum) ou équivalent. Connecter les deux fils de drainage du blindage du câble au contrôleur de l'unité comme indiqué à la FIGURE 14.

Câbles de plus de 150 pieds (45 m) :

Utiliser un transformateur 24 VCA local et isolé tel que le Lennox (no. Cat. 18M13) (20 VA minimum) pour alimenter le capteur d'humidité relative comme indiqué à la FIGURE 14. Utiliser deux câbles blindés contenant des paires torsadées de 20 AWG minimum avec un blindage global. Belden type 8762 ou 88760 (plénum) ou équivalent.



538078-02



10 Model: LC, LG, LH, LD Series RTU
 Thermostat
 Voltage: All Voltages
 Supersedes: 538078-01 Form No: 538078-02 Rev: 0

HEATING	COOLING	COOLING	ACCS	ACCS
SECTION A	SECTION B	SECTION B3/5	SECTION C	SECTION D

WIRING DIAGRAM FLOW



REV	EC NO.	DATE	BY	APVD	REVISION NOTE
---	CN-012295C	04-03-2024	MXR6	MXT5	ORIGINATED AT PD&R CARROLLTON, TX

FIGURE 14

Application d'entretien mobile

Régler et configurer chaque unité de toit à l'aide de l'application d'entretien mobile (pour appareils Android ou iOS).

A - Exigences relatives aux appareils mobiles

- Connexion Bluetooth.
- Le matériel Android nécessite 2 Go de RAM et un processeur de 2 GHz. Les tablettes sont prises en charge.
- L'application est disponible à la fois pour IOS 11.0 et supérieur (App Store) et pour Android 9.0 et supérieur (Google Play).

B - Téléchargement de l'application mobile

Utiliser un appareil mobile pour balayer le code QR sur la page de couverture et télécharger l'application d'entretien mobile sur l'appareil mobile.

C - Jumelage de l'application et du contrôleur de l'unité

- 1 - Mettre l'unité sous tension et attendre que le contrôleur de l'unité se soit initialisé (environ deux minutes).
- 2 - Appuyer sur le bouton de jumelage et le maintenir enfoncé pendant 5 secondes. Voir FIGURE 16.
- 3 - L'unité (ou la liste des unités) apparaît; sélectionner l'unité appropriée. Lorsque le code de l'application correspond au code à quatre caractères affiché sur l'écran du contrôleur, l'unité est jumelée (10 secondes environ). Remarque :
 - L'application affiche les unités par puissance du signal; le nom de l'UT s'affiche.
 - Une fois le jumelage effectué, le nom de l'UT, le numéro de modèle, le numéro de série et la version du micrologiciel apparaissent.

Veuillez vous référer au site Web du fabricant pour obtenir des informations techniques supplémentaires et une assistance en libre-service.

D - Menus de l'application

Voir le menu à la FIGURE 15. Suivre les instructions de l'application dans les menus Installation, Intégration au réseau et Tests et équilibrage. Vérifier que l'application est paramétrée correctement pour l'unité (y compris la date et l'heure). Voir FIGURE 17, FIGURE 18 et FIGURE 19.

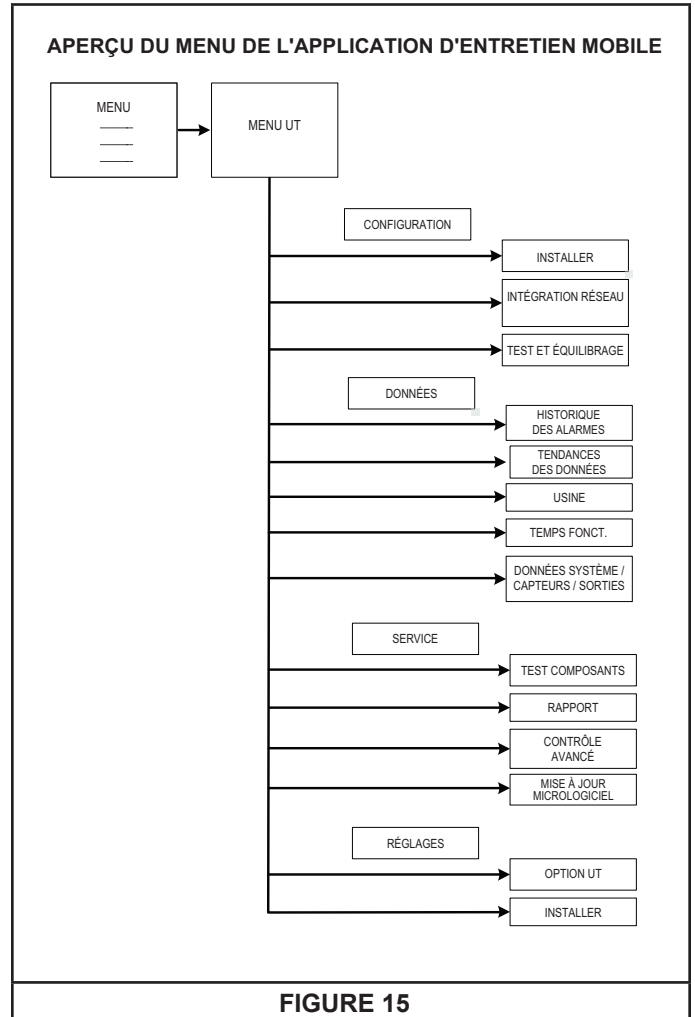


FIGURE 15

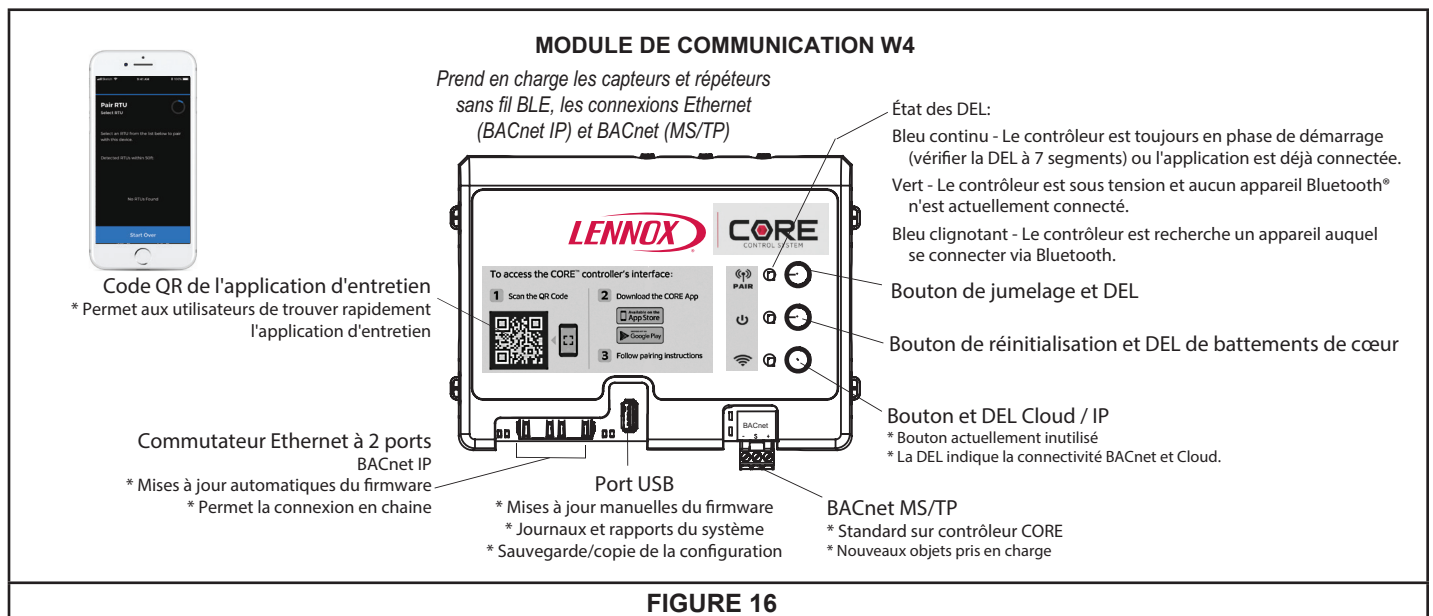


FIGURE 16

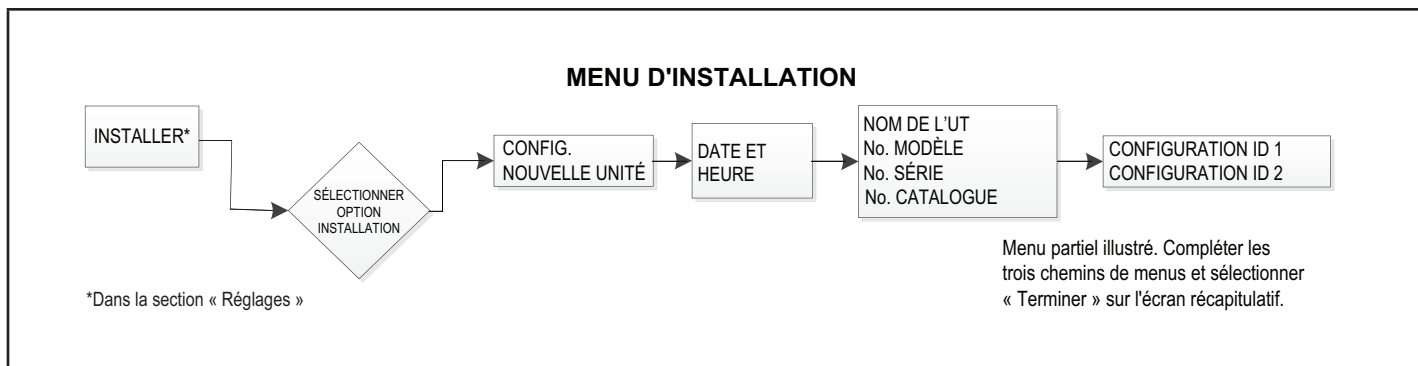


FIGURE 17

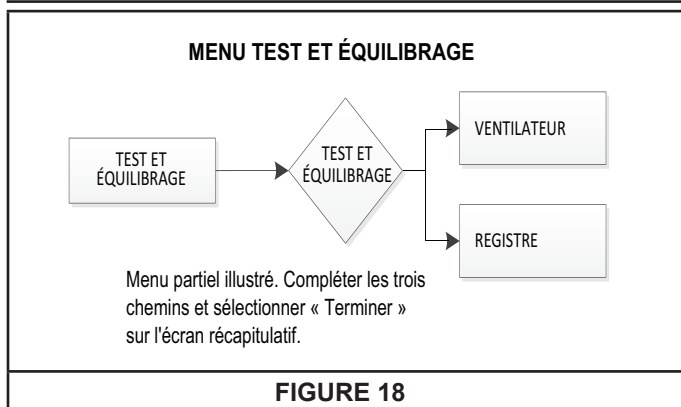


FIGURE 18

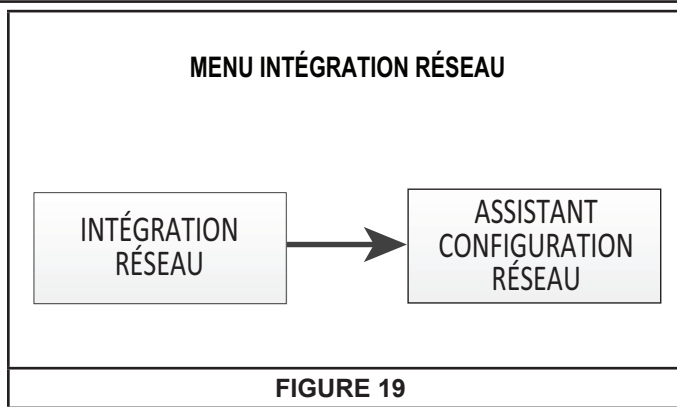


FIGURE 19

E - Composants du contrôleur

Voir FIGURE 20 pour les composants du contrôleur de l'unité. La FIGURE 21 et le TABLEAU 3 expliquent les fonctions des boutons et des DEL.

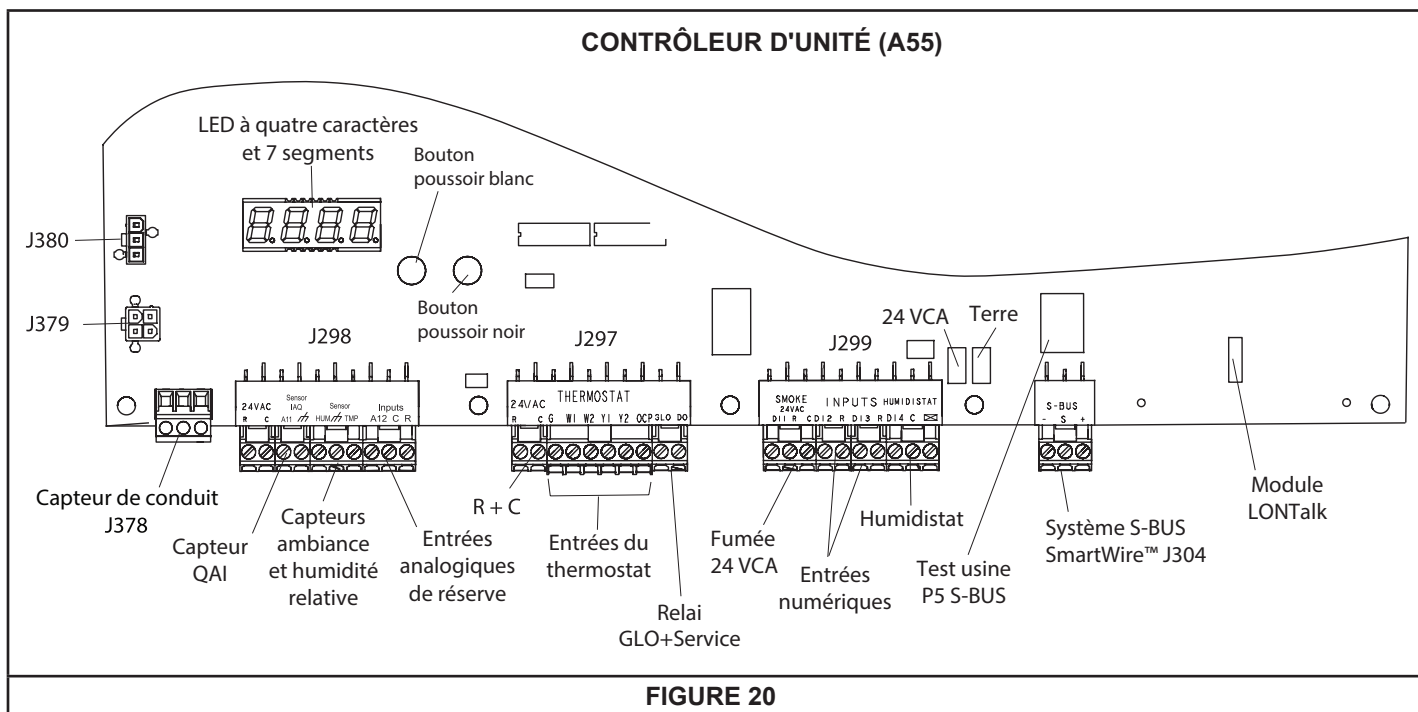
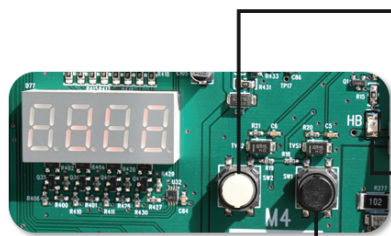


FIGURE 20



BOUTON DE TEST

- * Une pression courte met l'appareil en mode test - tEst
- * Une pression longue met l'appareil en mode de configuration avec un thermostat à deux étages - StAt

DEL HB - Clignote lorsque M4 est sous tension

BOUTON DE RÉINITIALISATION

- * Une pression courte efface les délais de l'unité (verrouillages) - CLdL
- * Une pression longue réinitialise le contrôleur de l'unité M4 - rSt

- * La durée d'une pression courte est d'environ 2 à 5 secondes
- * La durée d'une pression longue est d'environ 5 à 8 secondes.

FIGURE 21

TABLEAU 3

CODES DES BOUTONS DU CONTRÔLEUR DE L'UNITÉ

Code	Cause	Action
CLdL	Bouton noir : Pression courte	Effacer les délais
rSt	Bouton noir : Pression longue	Réinitialisation
tEst	Bouton blanc : Pression courte	Test TSTAT
StAt	Bouton blanc : Pression longue (dans l'état Pré-installer)	Ignorer le TSTAT
tEst	Bouton blanc : Pression longue (HORS de l'état Pré-installer)	Test TSTAT

Pression courte : 2 à 5 secondes.

Pression longue : 5 à 8 secondes.

Fonctionnement et réglages du ventilateur

Les unités sont équipées de ventilateurs à entraînement direct et à vitesse variable. L'installateur peut entrer dans le contrôleur de l'unité le débit d'air nominal spécifié afin d'obtenir une efficacité optimale. Le contrôleur de l'unité étalonne le volume d'air d'alimentation, ce qui élimine le besoin d'avoir à mesurer manuellement les pressions statiques des conduits. Voir la section *C - Réglage du débit de l'unité - Ventilateurs à entraînement direct à ultra-haute efficacité.*

⚠ IMPORTANT

Les compresseurs à volute triphasés doivent être phasés de manière séquentielle pour obtenir la rotation correcte du compresseur et du ventilateur. Suivre la section DÉMARRAGE DE LA CLIMATISATION des instructions d'installation pour garantir le bon fonctionnement du compresseur et du ventilateur.

A - Fonctionnement du ventilateur

Se reporter au Guide de configuration du contrôleur d'unité pour mettre le ventilateur sous tension. Utiliser le menu de l'application d'entretien mobile; voir :

ENTRETIEN > TEST

⚠ AVERTISSEMENT

- 1- S'assurer que l'unité est installée conformément aux instructions d'installation et aux codes applicables.
- 2- Vérifier que toutes les connexions électriques, qu'elles soient installées sur place ou en usine, sont bien serrées. Les resserrer au besoin.
- 3- Vérifier que les conduites de réfrigérant ne frottent pas contre l'enceinte ou contre d'autres conduites de réfrigérant.
- 4- Vérifier la tension au niveau du coupe-circuit. La tension doit être comprise dans les limites indiquées sur la plaque signalétique. Si ce n'est pas le cas, consulter la compagnie d'électricité et faire corriger la tension avant de démarrer l'unité.
- 5- S'assurer que les filtres sont neufs et en place avant de démarrer l'unité.

Il est possible que le moteur à entraînement direct ne s'arrête pas immédiatement lorsque l'alimentation électrique du contrôleur de l'unité est coupée. Débrancher l'alimentation de l'unité avant d'ouvrir le compartiment du ventilateur. Les entrées numériques du contrôleur doivent être utilisées pour arrêter le ventilateur. Voir les séquences de fonctionnement dans le manuel du contrôleur de l'unité.

B - Détermination du débit de l'unité

- 1- Les mesures suivantes doivent être réalisées avec les filtres à air en place.
 - 2- Avec tous les panneaux d'accès en place, mesurer la pression statique à l'extérieur de l'unité (depuis l'alimentation jusqu'au retour). Les données de rendement du ventilateur sont basées sur les mesures de pression statique réalisées aux endroits indiqués à la FIGURE 22.
- REMARQUE** – Les mesures de pression statique peuvent varier si elles ne sont pas prises aux endroits indiqués.
- 3- Mesurer la vitesse de la roue du ventilateur interne.
 - 4- Sur la base des tableaux de données du ventilateur, utiliser les mesures de pression statique et de vitesse pour déterminer le débit de l'unité. En cas d'installation des unités avec un quelconque des accessoires ou options indiqués, utiliser les tableaux de résistance à l'air des accessoires. Se reporter au TABLEAU 4 qui indique le débit d'air minimum lorsqu'un chauffage électrique est installé.

TABLEAU 4
DÉBIT D'AIR MINI-UNITÉS LCM AVEC CHAUFFAGE ÉLECTRIQUE (ENTRAÎNEMENT DIRECT)

kW	pi ³ /min
	Configuration descendante et horizontale
LCM036U	1350
LCM048U	1350
LCM060U	1800
LCM074U	

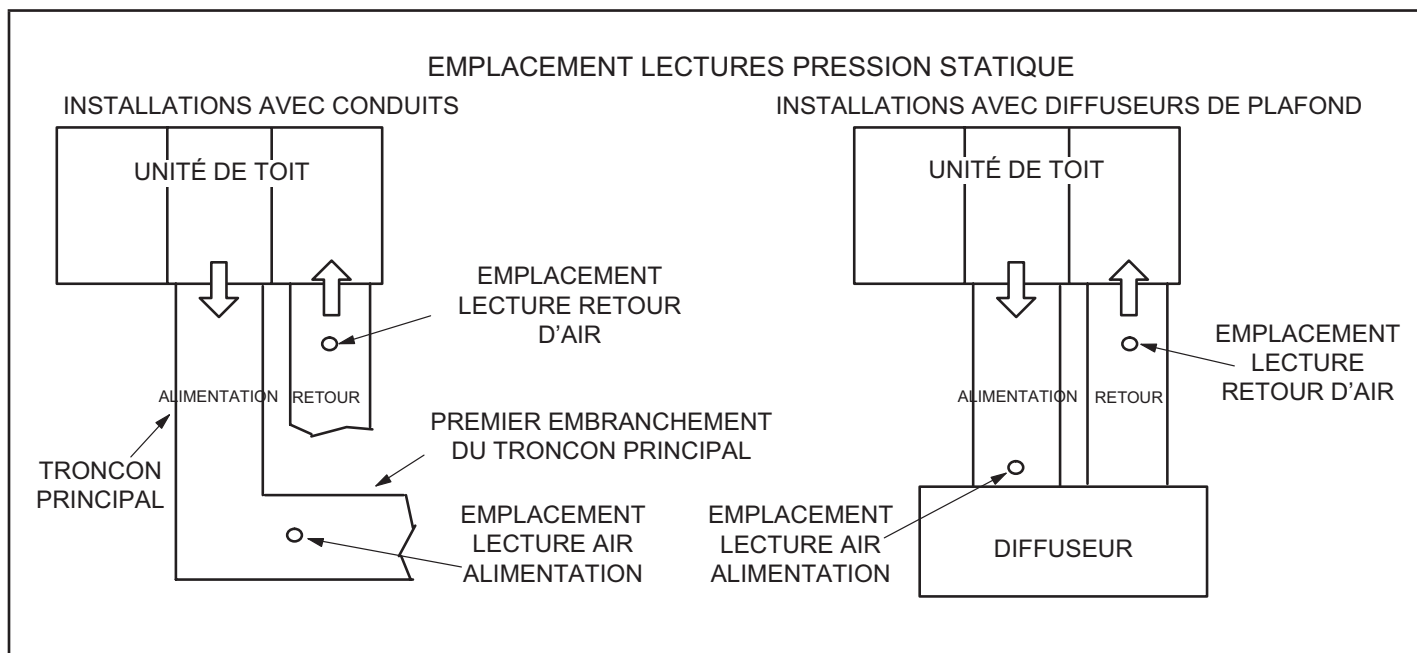


FIGURE 22

C - Réglage du débit de l'unité

Le débit d'alimentation peut être réglé en modifiant les paramètres du contrôleur de l'unité. Le TABLEAU 5 précise les menus à utiliser et les paramètres par défaut. Noter toutes les modifications de débit sur l'étiquette des réglages des paramètres située à l'intérieur du panneau d'accès au compresseur.

ATTENTION

Le processus d'étalonnage du ventilateur fait démarrer le ventilateur intérieur aux vitesses opérationnelles et déplace les lames du registre de l'économiseur. Avant de commencer cette opération, remettre en place les panneaux d'accès et fermer toutes les portes de l'unité, à l'exception de celle du compartiment du compresseur.

L'étalonnage du ventilateur n'est nécessaire que pour les unités nouvellement installées ou en cas de modification des conduits ou des filtres à air après l'installation. Utiliser l'application d'entretien mobile pour naviguer jusqu'au menu RÉGLAGES > TEST ET ÉQUILIBRAGE > VENTILATEUR.

Une fois les nouvelles valeurs du débit entrées, sélectionner **DÉMARRER L'ÉTALONNAGE**. L'état de l'étalonnage du ventilateur s'affiche en % d'achèvement. En cas de réussite, l'application d'entretien mobile affiche **ÉTALONNAGE TERMINÉ** et revient à l'écran d'étalonnage du ventilateur.

IMPORTANT – La valeur par défaut du débit minimum de climatisation est inférieure à celle d'un ventilateur traditionnel à une ou deux vitesses. En cas d'utilisation de l'unité avec un contrôleur à 2 ou 3 stages (thermostat à 2 ou 3 stages, contrôleur DDC, etc.), il est recommandé d'augmenter la valeur par défaut du débit minimum de climatisation afin qu'elle atteigne un niveau adéquat pour une climatisation partielle (généralement 60 % du débit à pleine puissance).

TABLEAU 5
PARAMÉTRAGE DE L'ENTRAÎNEMENT DIRECT

Paramètre	Réglage usine				Réglage sur place	Description
	036	048	060	074		
<i>REMARQUE – Toute modification du débit de fumée doit être effectuée avant les autres réglages de débit. Utiliser RÉGLAGES > OPTIONS UT > ÉDITER PARAMÈTRES= 12</i>						
VENTILATEUR DÉBIT FUMÉE	1200	1600	2000	2400	pi³/min	Vitesse du ventilateur pour fumées
RÉGLAGES > TEST ET ÉQUILIBRAGE > VENTILATEUR						
VENTILATEUR DÉBIT MAX CHAUFFAGE	1350	1600	2000	2000	pi³/min	Vitesse du ventilateur pour chauffage maxi
VENTILATEUR DÉBIT MAX CLIMATISATION	1100	1450	1825	2200	pi³/min	Vitesse du ventilateur pour climatisation maxi
VENTILATEUR DÉBIT MINI CLIMATISATION	575	750	950	950	pi³/min	Vitesse du ventilateur pour climatisation mini
VENTILATEUR DÉBIT VENTILATION	575	750	950	1150	pi³/min	Vitesse du ventilateur pour ventilation
RÉGLAGES > TEST ET ÉQUILIBRAGE > REGISTRE						
VENTILATEUR % POS REGISTRE DÉBIT MAXI	0 %	0 %	0 %	0 %	%	Position minimale du registre pour le fonctionnement du ventilateur à vitesse maxi
VENTILATEUR % POS REGISTRE DÉBIT MINI	0 %	0 %	0 %	0 %	%	Position minimale du registre pour le fonctionnement du ventilateur à vitesse mini
VENTILATEUR % POS REGISTRE ÉVACUATION	50 %	50 %	50 %	50 %	%	Position minimale du registre pour le fonctionnement du ventilateur d'évacuation
RÉGLAGES > OPTIONS UT > ÉDITER PARAMÈTRES = 216						
% BANDE MORTE VENT ÉVAC	10 %	10 %	10 %	10 %	%	Pourcentage de bande morte pour le fonctionnement du ventilateur d'évacuation.
RÉGLAGES > OPTIONS UT > ÉDITER PARAMÈTRES = 10 (applicable au mode thermostat UNIQUEMENT)						
DÉLAI PASS STAGE SUP CLIM LIBRE	300 sec.	300 sec.	300 sec.	300 sec.	sec.	Nombre de secondes de maintien du ventilateur intérieur à la vitesse mini avant de passer à la vitesse maxi.

Installateur - Entourez le numéro de modèle de l'appareil concerné et enregistrez toute modification de paramètre dans la colonne « Réglage sur place ». Les réglages doivent être enregistrés par l'installateur pour pouvoir être utilisés en cas de remplacement ou de reprogrammation du contrôleur de l'unité.

LE TABLEAU DU VENTILATEUR COMPREND LA RÉISTANCE POUR UNE UNITÉ DE BASE UNIQUEMENT AVEC SERPENTIN INTÉRIEUR SEC ET FILTRES À AIR EN PLACE.

POUR TOUTES LES UNITÉS AJOUTER :

- 1- La résistance à l'air de toutes les options installées en usine (section de chauffage, économiseur, etc.).
- 2- La résistance à l'air de tous les accessoires installés sur place (résistance des conduits, diffuseur, etc.).

Volume d'air minimum requis pour les différentes puissances de chauffage au gaz :
 Chauffage standard - 1075 pi³/min; chauffage moyen - 1150 pi³/min; chauffage maxi - 1500 pi³/min

CONFIGURATION DESCENDANTE

Débit d'air total	Pression statique totale (po c.e.)																													
	0,1		0,2		0,3		0,4		0,5		0,6		0,7		0,8		0,9		1,0		1,1		1,2		1,3					
	Tr/min	Watts	Tr/min	Watts	Tr/min	Watts	Tr/min	Watts	Tr/min	Watts	Tr/min	Watts	Tr/min	Watts	Tr/min	Watts	Tr/min	Watts	Tr/min	Watts	Tr/min	Watts	Tr/min	Watts	Tr/min	Watts	Tr/min	Watts		
400	---	---	734	19	823	40	910	60	985	78	1180	127	1248	139	1315	149	1383	158	1451	169	---	---	---	---	---	---	---	---		
600	766	28	856	51	944	73	1029	93	1108	111	1180	127	1248	139	1315	149	1383	158	1451	169	---	---	---	---	---	---	---	---		
800	899	57	989	81	1079	104	1163	125	1242	145	1317	161	1386	174	1454	185	1519	198	1582	214	1643	234	1701	255	1755	281	350			
1000	1084	95	1163	117	1244	139	1323	160	1398	180	1470	196	1538	211	1603	227	1663	245	1721	267	1776	292	1828	320	1876	350	427			
1200	1319	113	1385	138	1451	162	1517	186	1581	209	1644	231	1703	254	1759	278	1812	306	1863	337	1912	367	1960	397	2003	427				
1400	1542	146	1596	177	1649	208	1703	239	1757	269	1809	300	1860	331	1909	362	1956	393	2003	425	2050	456	2095	483	2139	508				
1600	1721	225	1772	258	1823	291	1873	324	1923	356	1972	388	2019	419	2065	450	2110	480	2156	510	2200	539	2244	565	2287	590				
1800	1909	309	1957	341	2006	373	2054	404	2101	435	2146	465	2190	495	2234	526	2277	557	2320	588	2362	620	2404	651	2444	685				
2000	2103	385	2148	417	2193	450	2239	483	2283	516	2325	550	2367	584	2408	620	2449	658	2490	696	2529	735	2568	777	2605	822				
2200	2299	478	2342	514	2384	552	2426	590	2467	630	2507	671	2547	714	2586	757	2625	800	2663	844	2700	889	2735	935	976	982				
2400	2500	606	2540	647	2580	690	2618	734	2656	779	2694	824	2731	870	2768	915	2804	961	2839	1006	2874	1051	2907	1096	2941	1141				
2600	2704	768	2741	810	2778	855	2813	901	2849	947	2884	993	2918	1039	2952	1085	2986	1129	3019	1173	3051	1217	3083	1259	3115	1300				
2800	2908	941	2943	985	2976	1030	3010	1076	3042	1121	3075	1166	3107	1210	3139	1253	3170	1296	3200	1338	3231	1379	3261	1419	3290	1456				
3000	3110	1111	3142	1156	3173	1201	3205	1245	3236	1289	3267	1332	3296	1373	3325	1414	3354	1455	3382	1496	3412	1536	3439	1473	3465	1609				

Pression statique totale (po c.e.)

Débit d'air total	Pression statique totale (po c.e.)													
	1,4		1,5		1,6		1,7		1,8		1,9		2,0	
	Tr/min	Watts	Tr/min	Watts	Tr/min	Watts	Tr/min	Watts	Tr/min	Watts	Tr/min	Watts	Tr/min	Watts
800	1805	309	1850	337	1895	366	1940	392	---	---	---	---	---	
1000	1920	380	1962	410	2005	439	2050	466	2094	492	2138	517	2181	541
1200	2045	456	2087	484	2130	510	2174	537	2217	563	2260	589	2302	615
1400	2182	531	2225	555	2268	581	2310	610	2352	640	2393	671	2433	703
1600	2330	616	2371	645	2412	678	2452	713	2491	750	2530	787	2568	824
1800	2484	723	2523	765	2561	808	2598	849	2636	890	2672	931	2708	971
2000	2641	868	2677	915	2713	961	2749	1003	2784	1044	2819	1084	2853	1124
2200	2804	1028	2839	1072	2873	1114	2907	1155	2940	1194	2973	1234	3006	1272
2400	2974	1184	3006	1225	3039	1266	3071	1305	3103	1344	3134	1382	3166	1420
2600	3146	1340	3177	1379	3207	1417	3238	1456	3269	1494	3299	1532	3329	1569
2800	3319	1493	3347	1530	3376	1567	3406	1605	3435	1643	3465	1681	3495	1718
3000	3491	1644	3517	1680	3543	1716	3572	1754	3602	1792	3631	1830	3661	1867

DONNÉES SUR LE VENTILATEUR

RÉSISTANCE À L'AIR DES OPTIONS INSTALLÉES EN USINE/ACCESSOIRES INSTALLÉS SUR PLACE (po c.e.)

Débit d'air (pi ³ /min)	Serpentin intérieur humide		Serpentin de réchauffage du condenseur	Chauffage au gaz			Chauffage électrique	Économiseur	Filtres		
	036, 048	060, 074		Chauffage standard	Chauffage moyen	Chauffage maxi			MERV 8	MERV 13	MERV 16
800	0,01	---	---	0,02	0,02	0,02	0,04	0,01	0,04	0,05	0,04
1000	0,02	0,02	0,00	0,02	0,02	0,02	0,04	0,03	0,04	0,07	0,05
1200	0,03	0,04	0,00	0,02	0,02	0,02	0,04	0,06	0,04	0,07	0,05
1400	0,04	0,05	0,01	0,02	0,02	0,03	0,04	0,09	0,04	0,07	0,06
1600	0,05	0,07	0,02	0,02	0,03	0,04	0,04	0,12	0,04	0,07	0,08
1800	0,06	0,08	0,02	0,03	0,04	0,05	0,05	0,15	0,04	0,07	0,09
2000	0,08	0,10	0,02	0,03	0,04	0,06	0,05	0,18	0,05	0,08	0,10
2200	---	0,11	0,04	0,04	0,04	0,07	0,05	0,18	0,05	0,08	0,11
2400	---	0,13	0,04	0,04	0,05	0,08	0,05	0,20	0,05	0,08	0,12

RENDEMENT DES VENTILATEURS D'ÉVACUATION

Pression statique du système de reprise d'air (po c.e.)	Débit d'air évacué (pi ³ /min)
0,00	2000
0,05	1990
0,10	1924
0,15	1810
0,20	1664
0,25	1507
0,30	1350
0,35	1210

DONNÉES SUR LES JETS D'AIR DES DIFFUSEURS DE PLAFOND

Débit d'air (pi ³ /min)	1 Jet effectif - pi	
	RTD11-95S	FD11-95S
2600	24 - 29	19 - 24
2800	25 - 30	20 - 28
3000	27 - 33	21 - 29

1 Jet effectif basé sur des vitesses terminales de 75 pi par minute.

RÉSISTANCE À L'AIR DES DIFFUSEURS DE PLAFOND (po c.e.)

Débit d'air (pi ³ /min)	RTD11-95S Diffuseur vers le bas			FC11-95S Diffuseur à ras
	2 extrémités ouvertes	1 côté et 1 extrémité ouverts	Tous côté et extrémités ouverts	
1800	0,13	0,11	0,09	0,09
2000	0,15	0,13	0,11	0,10
2200	0,18	0,15	0,12	0,12
2400	0,21	0,18	0,15	0,14
2600	0,24	0,21	0,18	0,17
2800	0,27	0,24	0,21	0,20
3000	0,32	0,29	0,25	0,25

Système de détection des fuites de réfrigérant

A - Test du système

- 1 - Lancer le système de détection des fuites de réfrigérant en utilisant le menu suivant de l'application d'entretien mobile :

MENU UT > TEST COMPOSANTS > DÉTECTION FUITES > DÉMARRER TEST

- 2 - Vérifier que le ventilateur intérieur, le ventilateur extérieur et le ventilateur d'air de combustion (LGM uniquement) sont sous tension.

Démarrage du cycle de climatisation

B - Fonctionnement

- 1 - Lancer la climatisation à pleine puissance en utilisant le menu suivant de l'application d'entretien mobile :

ENTRETIEN > TEST > CLIM > CLIM 3

(COOL 4 sur les unités 074U)

REMARQUE – Voir la section « Fonctionnement en mode Climatisation » pour en savoir plus sur le fonctionnement de l'unité à ultra-haute efficacité en mode capteur de zone.

- 2 - L'unité contient un stage ou circuit de réfrigérant.
- 3 - L'unité est chargée de réfrigérant R-454B. Consulter la plaque signalétique de l'unité pour connaître la charge correcte.
- 4 - Se reporter à la section Fonctionnement en mode climatisation et réglage pour connaître la méthode à utiliser pour vérifier la charge de réfrigérant

C - Contrôles du compresseur

Se reporter au schéma de câblage pour déterminer les contrôles qui sont utilisés sur chaque unité. Les contrôles facultatifs sont identifiés sur les schémas de câblage avec des flèches aux points de jonction.

- 1 - Manocontact haute pression (S4)

Le circuit du compresseur est protégé par un manocontact haute pression qui s'ouvre à 640 psig \pm 10 psig (4413 kPa \pm 70 kPa) et se réinitialise automatiquement à 475 psig \pm 20 psig (3275 kPa \pm 138 kPa).

- 2 - Manocontact basse pression (S87)

Le circuit du compresseur est protégé par un interrupteur de perte de charge. L'interrupteur s'ouvre à 40 psig \pm 5 psig (276 kPa \pm 34 kPa) et se réinitialise automatiquement à 90 psig \pm 5 psig (621 kPa \pm 34 kPa).

- 3 - Capteurs de pronostic et de diagnostic (RT42, RT44, RT46, RT48)

Quatre thermistances sont installées à des points précis du circuit de réfrigération. Les thermistances fournissent en permanence la valeur de la température au contrôleur de l'unité pour protéger le compresseur. Les thermistances remplacent le frigistat et le manocontact de basse pression ambiante.

- 4 - Réchauffeur du carter du compresseur (HR1)

Le réchauffeur de carter doit être sous tension en permanence pour éviter que le compresseur ne soit

endommagé par la migration du réfrigérant. Mettre le réchauffeur du carter sous tension 24 heures avant le démarrage de l'unité en réglant le thermostat de manière à empêcher toute demande de climatisation (pour éviter que le compresseur ne se mette en marche) et mettre l'unité sous tension.

D - Charge de réfrigérant et vérification – Serpentin tout en aluminium

AVERTISSEMENT – Ne jamais dépasser la charge indiquée sur la plaque signalétique.

Cette unité est chargée en usine et ne devrait pas nécessiter de charge supplémentaire. Si le système a besoin de plus de réfrigérant, *recupérer la charge, évacuer le système et ajouter la charge indiquée sur la plaque signalétique.*

Charge de réfrigérant R-454B		
Unité	M _c (lb)	M _c (kg)
LCM/LGM036	4,46	2,02
LCM/LGM048	5,06	2,30
LCM/LGM060	5,08	2,30
LCM/LGM072	5,08	2,30
LCM/LGM036 avec Humiditrol	5,66	2,57
LCM/LGM048 avec Humiditrol	5,52	2,50
LCM/LGM060 avec Humiditrol	5,54	2,51
LCM/LGM072 avec Humiditrol	5,54	2,51

En plus des procédures de chargement conventionnelles, les exigences suivantes doivent être respectées.

- S'assurer que l'équipement de charge n'a pas été contaminé par des réfrigérants différents. Les flexibles et les conduites doivent être aussi courts que possible pour minimiser la quantité de réfrigérant qu'ils contiennent.
- Les bouteilles doivent être maintenues en position correcte conformément aux instructions.
- S'assurer que l'unité est mise à la terre avant de charger le circuit de réfrigérant.
- Étiqueter le système lorsque la charge est terminée (si ce n'est pas déjà fait).
- Faire extrêmement attention de ne pas trop remplir l'unité.

Avant de recharger le système, il faut le soumettre à un essai sous pression avec le gaz de purge approprié. Le système doit être soumis à un essai d'étanchéité après la charge, mais avant sa mise en service. Un essai d'étanchéité en fonctionnement doit être effectué avant de quitter le site.

- Que ce soit pour l'entretien ou la mise hors service, il est recommandé de retirer tout le réfrigérant de façon sécuritaire.
- S'assurer que seules des bouteilles de récupération de réfrigérant appropriées sont utilisées. S'assurer qu'un nombre suffisant de bouteilles est disponible pour recevoir la charge totale du circuit. Toutes les bouteilles doivent être conçues pour le réfrigérant à récupérer et étiquetées pour ce réfrigérant (c.-à-d. qu'il faut utiliser des bouteilles spécialement conçues pour la récupération de réfrigérant). Les bouteilles doivent être équipées d'une soupape de sécurité et d'un robinet en bon état. Les bouteilles de récupération vides doivent être évacuées et, si possible, refroidies avant la récupération.

- L'équipement de récupération doit être en bon état, assorti d'instructions d'utilisation et adapté à la récupération de tous les réfrigérants appropriés, y compris, le cas échéant, les réfrigérants inflammables. En outre, un jeu de balances étalonnées en bon état doit être disponible. Les flexibles doivent être en bon état et équipés de connecteurs étanches. Avant d'utiliser l'unité de récupération, vérifier qu'elle est en bon état de fonctionnement, qu'elle a été correctement entretenue et que les éventuels composants électriques associés sont étanchéifiés pour éviter toute inflammation en cas de fuite de réfrigérant. En cas de doute, consulter le fabricant.
- Le réfrigérant récupéré doit être renvoyé au fournisseur dans les bouteilles de récupération appropriées, et un avis de transfert de déchet doit être fourni. Ne pas mélanger les réfrigérants dans les unités de récupération.
- Si des compresseurs ou des huiles de compresseur doivent être retirés, s'assurer qu'ils ont été évacués à un niveau acceptable afin d'être certain qu'il ne reste pas de réfrigérant inflammable dans le lubrifiant. La procédure d'évacuation doit être réalisée avant de renvoyer le compresseur aux fournisseurs. Seul un chauffage électrique du corps du compresseur peut être utilisé pour accélérer ce processus. En cas de vidange d'huile d'un système, l'opération doit être effectuée en toute sécurité.

REMARQUE – *Il n'est pas recommandé de charger le système en dessous de 60 °F (15 °C) Si la température est inférieure à 60 °F (15 °C), la charge doit être pesée dans le système.*

En l'absence d'installation de pesage ou pour vérifier la charge, utiliser la procédure suivante :

- 1 - S'assurer que le serpentín extérieur est propre. Fixer les manomètres et faire fonctionner l'unité à pleine puissance en mode climatisation avec l'économiseur désactivé jusqu'à ce que le système se stabilise (environ cinq minutes). Vérifier que tous les registres d'air extérieur sont fermés.

- 2 - Comparer les pressions de fonctionnement normales et les pressions lues sur les manomètres. En cas de différences significatives, vérifier les composants de l'unité.
- 3 - Mesurer la température ambiante extérieure et la pression d'aspiration. Se reporter à la courbe de charge pour déterminer la température cible du liquide.

REMARQUE – *Les pressions sont indiquées pour des installations au niveau de la mer.*

- 4 - Utiliser le même thermomètre pour mesurer avec précision la température du liquide (dans la section extérieure).
 - Si la température mesurée du liquide est supérieure à la température cible du liquide, ajouter du réfrigérant dans le système.
 - Si la température mesurée du liquide est inférieure à la température cible du liquide, retirer du réfrigérant du système.
- 5 - Ajouter ou retirer le réfrigérant par petites quantités. Laisser le système se stabiliser après chaque ajout ou retrait de réfrigérant.
- 6 - Poursuivre la procédure jusqu'à ce que la température mesurée du liquide soit identique à la température cible. Ne pas descendre en dessous de la température cible lors de l'ajustement de la charge. Remarque : la pression d'aspiration peut changer lors de l'ajustement de la charge.
- 7 - Exemple : Pour une température ambiante extérieure de 95 °F et une pression d'aspiration mesurée de 130 psig, la température cible du liquide est de 97 °F. Pour une température de liquide mesurée de 106 °F, ajouter la charge par incréments jusqu'à ce que la température de liquide mesurée corresponde à la température de liquide cible.

TABLEAU 6

036 Pressions de fonctionnement normales - Pas de réchauffage - Serpentin tout en aluminium - 581223-01

Température de l'air arrivant sur le serpentin extérieur

65 °F		75 °F		85 °F		95 °F		105 °F		115 °F	
Asp (psig)	Refoul (psig)	Asp (psig)	Refoul (psig)	Asp (psig)	Refoul (psig)	Asp (psig)	Refoul (psig)	Asp (psig)	Refoul (psig)	Asp (psig)	Refoul (psig)
114	214	116	251	118	292	119	340	119	392	120	449
122	216	124	253	126	294	128	341	129	393	131	450
138	222	141	257	144	298	147	344	150	395	152	452
154	228	158	263	162	303	166	348	170	399	173	454

036 Courbe de charge - Pas de réchauffage - Serpentin tout en aluminium - 581223-01

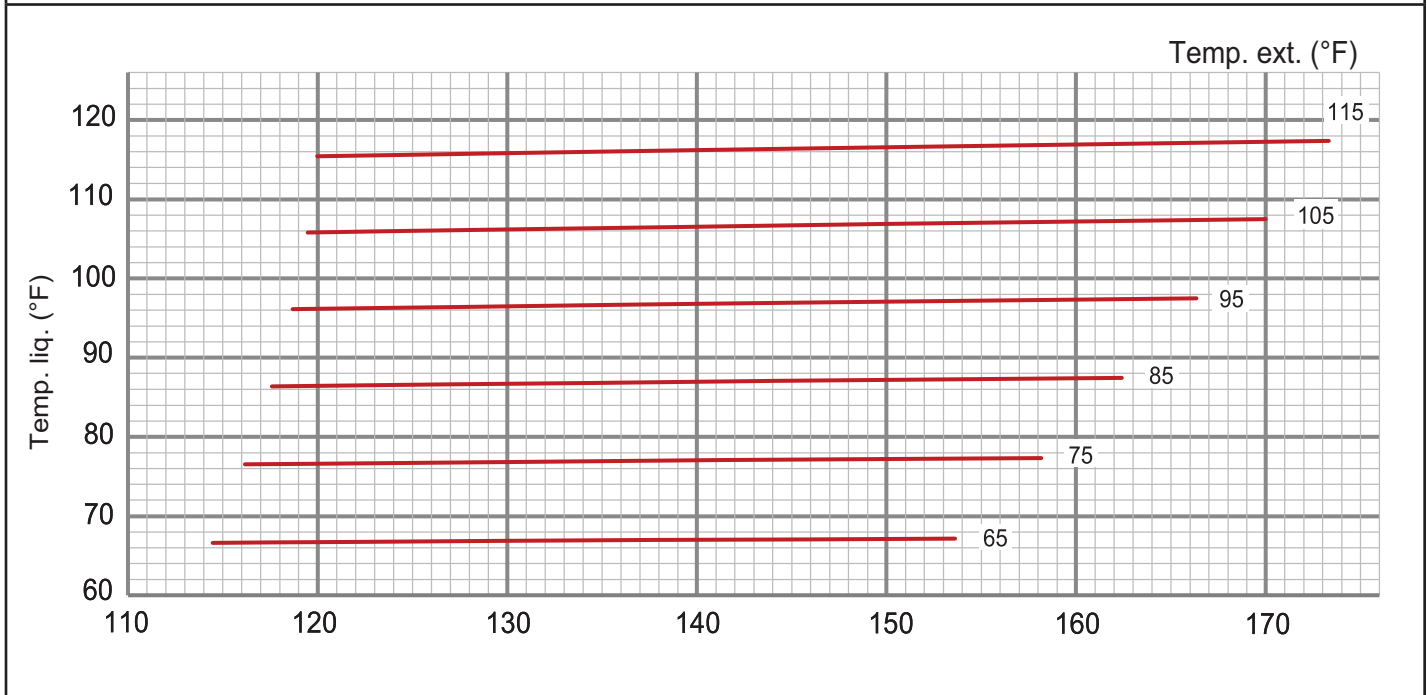


TABLEAU 7

048 Pressions de fonctionnement normales - Pas de réchauffage - Serpentin tout en aluminium - 581224-01

Température de l'air arrivant sur le serpentin extérieur

65 °F		75 °F		85 °F		95 °F		105 °F		115 °F	
Asp (psig)	Refoul (psig)	Asp (psig)	Refoul (psig)	Asp (psig)	Refoul (psig)	Asp (psig)	Refoul (psig)	Asp (psig)	Refoul (psig)	Asp (psig)	Refoul (psig)
106	224	108	259	110	300	111	347	113	400	114	459
115	227	117	261	119	302	121	349	123	401	124	460
133	235	136	269	138	309	141	354	143	406	145	463
152	247	155	280	158	318	161	363	164	413	166	470

048 Courbe de charge - Pas de réchauffage - Serpentin tout en aluminium - 581224-01

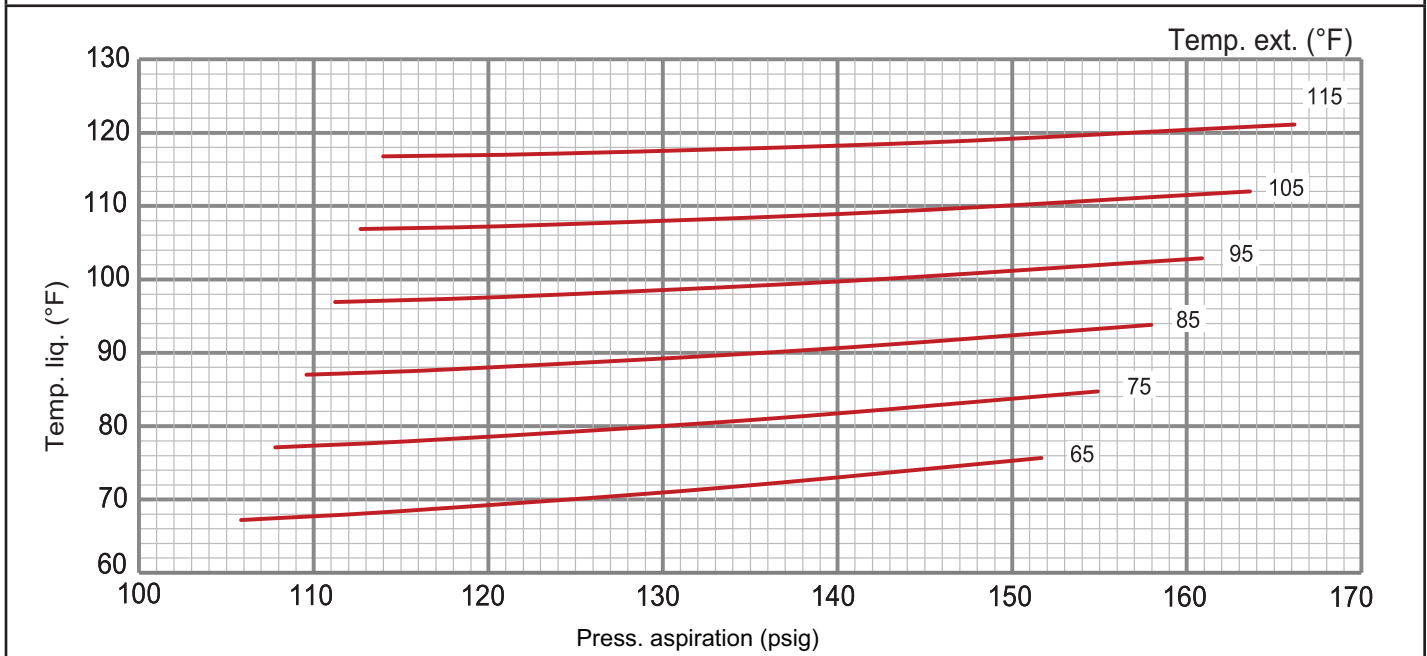


TABLEAU 8

060 Pressions de fonctionnement normales - Pas de réchauffage - Serpentin tout en aluminium - 581225-01

Température de l'air arrivant sur le serpentin extérieur

65 °F		75 °F		85 °F		95 °F		105 °F		115 °F	
Asp (psig)	Refoul (psig)	Asp (psig)	Refoul (psig)	Asp (psig)	Refoul (psig)	Asp (psig)	Refoul (psig)	Asp (psig)	Refoul (psig)	Asp (psig)	Refoul (psig)
101	231	103	269	105	313	107	360	108	413	110	471
111	236	112	274	114	317	116	364	118	417	120	475
130	243	132	281	134	324	137	372	139	424	141	482
150	250	153	288	155	331	158	378	160	431	163	488

060 Courbe de charge - Pas de réchauffage - Serpentin tout en aluminium - 581225-01

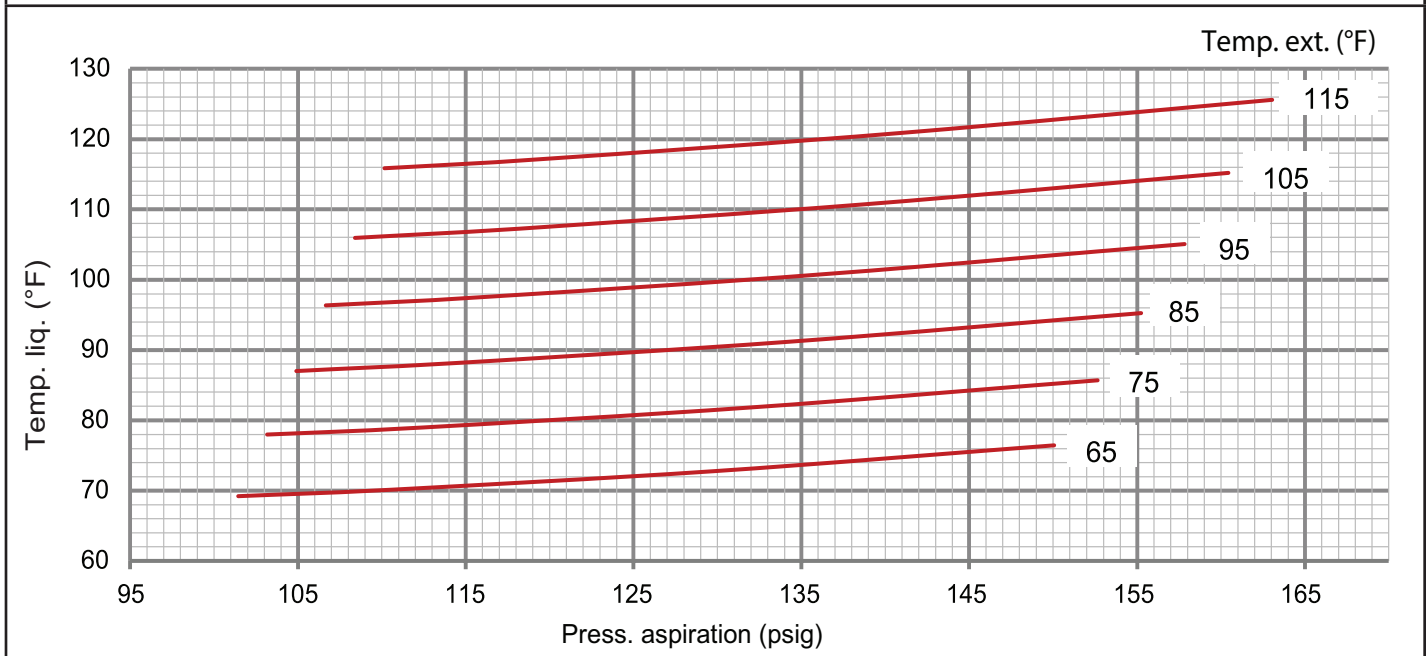


TABLEAU 9

074 Pressions de fonctionnement normales - Pas de réchauffage - Serpentin tout en aluminium - 581226-01

Température de l'air arrivant sur le serpentin extérieur

65 °F		75 °F		85 °F		95 °F		105 °F		115 °F	
Asp (psig)	Refoul (psig)	Asp (psig)	Refoul (psig)	Asp (psig)	Refoul (psig)	Asp (psig)	Refoul (psig)	Asp (psig)	Refoul (psig)	Asp (psig)	Refoul (psig)
101	237	102	279	104	324	106	370	109	419	113	470
108	242	110	284	112	329	115	375	118	424	122	475
126	252	128	294	131	338	134	384	138	433	142	484
146	260	149	302	152	346	156	393	161	441	166	492

074 Courbe de charge - Pas de réchauffage - Serpentin tout en aluminium - 581226-01

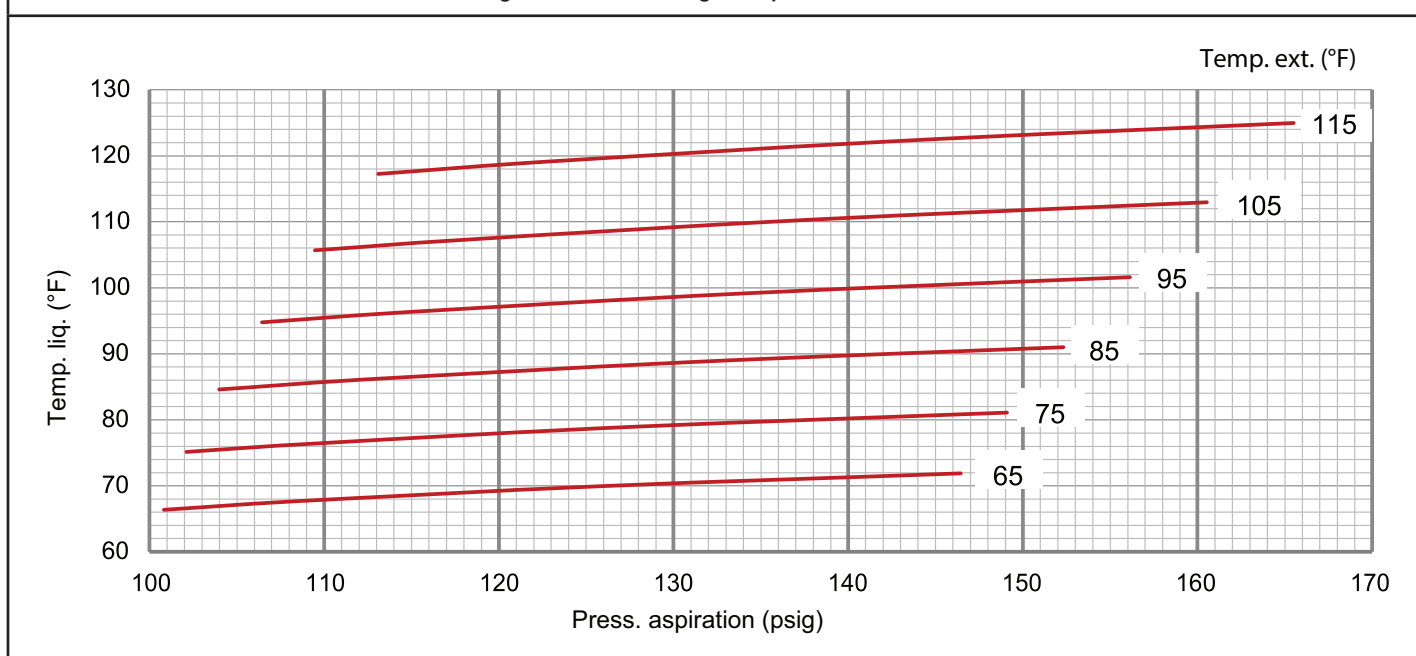


TABLEAU 10

036 Pressions de fonctionnement normales - Pas de réchauffage - Serpentin tout en aluminium - 581267-01

Température de l'air arrivant sur le serpentin extérieur

65 °F		75 °F		85 °F		95 °F		105 °F		115 °F	
Asp (psig)	Refoul (psig)	Asp (psig)	Refoul (psig)	Asp (psig)	Refoul (psig)	Asp (psig)	Refoul (psig)	Asp (psig)	Refoul (psig)	Asp (psig)	Refoul (psig)
113	217	115	252	117	291	119	335	120	384	122	437
120	219	123	254	125	293	127	338	129	386	131	440
136	224	140	259	143	299	146	343	148	392	151	445
154	229	158	264	162	304	166	348	169	397	173	451

036 Courbe de charge - Réchauffage - Serpentin tout en aluminium - 581267-01

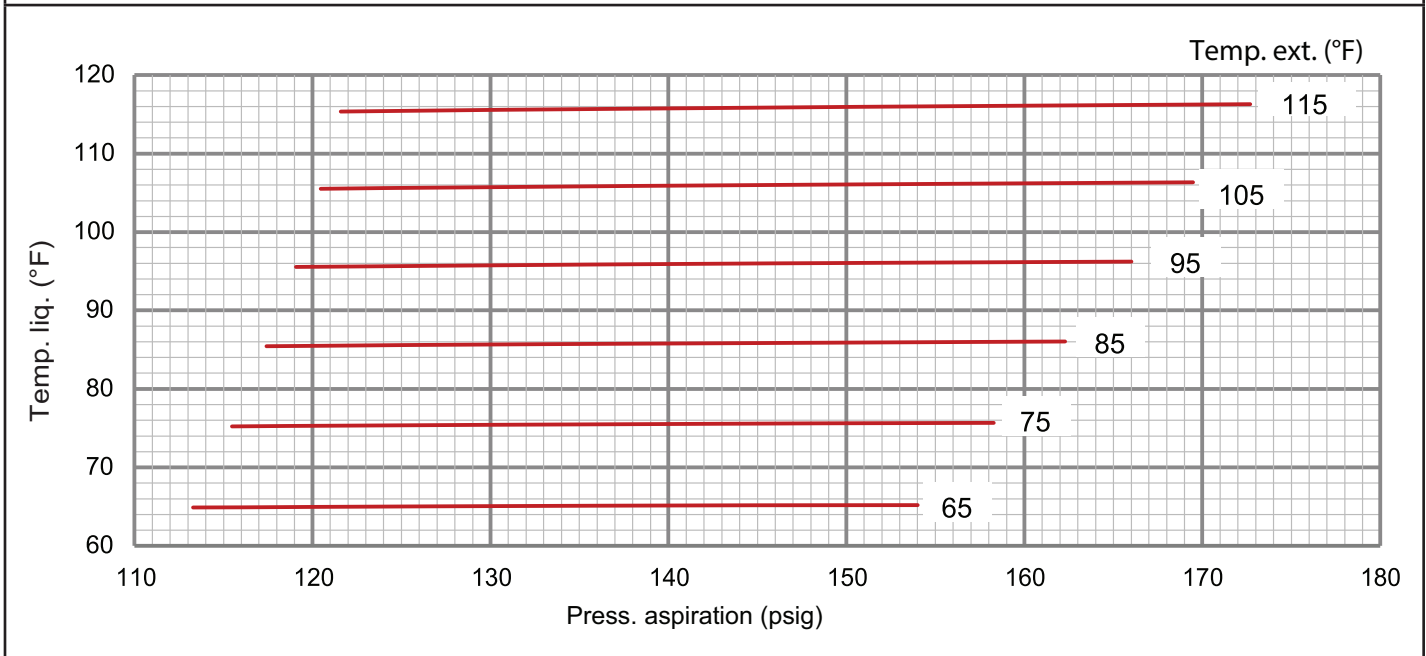


TABLEAU 11

048 Pressions de fonctionnement normales - Réchauffage - Serpentin tout en aluminium - 581268-01

Température de l'air arrivant sur le serpentin extérieur

65 °F		75 °F		85 °F		95 °F		105 °F		115 °F	
Asp (psig)	Refoul (psig)	Asp (psig)	Refoul (psig)	Asp (psig)	Refoul (psig)	Asp (psig)	Refoul (psig)	Asp (psig)	Refoul (psig)	Asp (psig)	Refoul (psig)
110	228	112	264	114	304	116	348	117	396	118	448
118	232	120	268	122	309	124	353	126	401	127	454
135	239	137	276	140	317	143	362	145	411	147	464
154	245	157	283	160	324	163	370	166	420	169	473

048 Courbe de charge - Réchauffage - Serpentin tout en aluminium - 581268-01

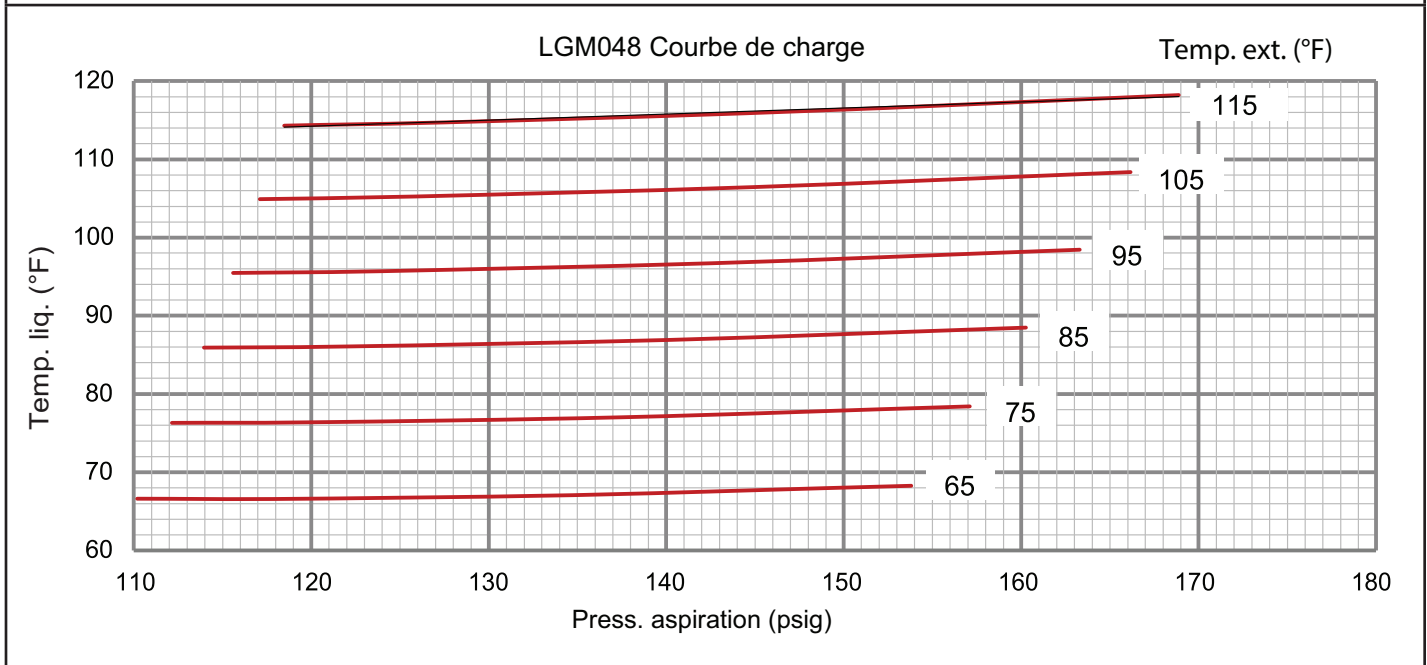


TABLEAU 12

060 Pressions de fonctionnement normales - Réchauffage - Serpentin tout en aluminium - 581269-01

Température de l'air arrivant sur le serpentin extérieur

65 °F		75 °F		85 °F		95 °F		105 °F		115 °F	
Asp (psig)	Refoul (psig)	Asp (psig)	Refoul (psig)	Asp (psig)	Refoul (psig)	Asp (psig)	Refoul (psig)	Asp (psig)	Refoul (psig)	Asp (psig)	Refoul (psig)
109	233	110	269	112	308	114	352	116	400	119	453
117	241	118	277	120	318	122	363	124	412	127	465
133	253	135	291	137	333	139	380	142	431	145	486
153	259	155	299	157	344	159	392	162	445	165	502

060 Courbe de charge - Réchauffage - Serpentin tout en aluminium - 581269-01

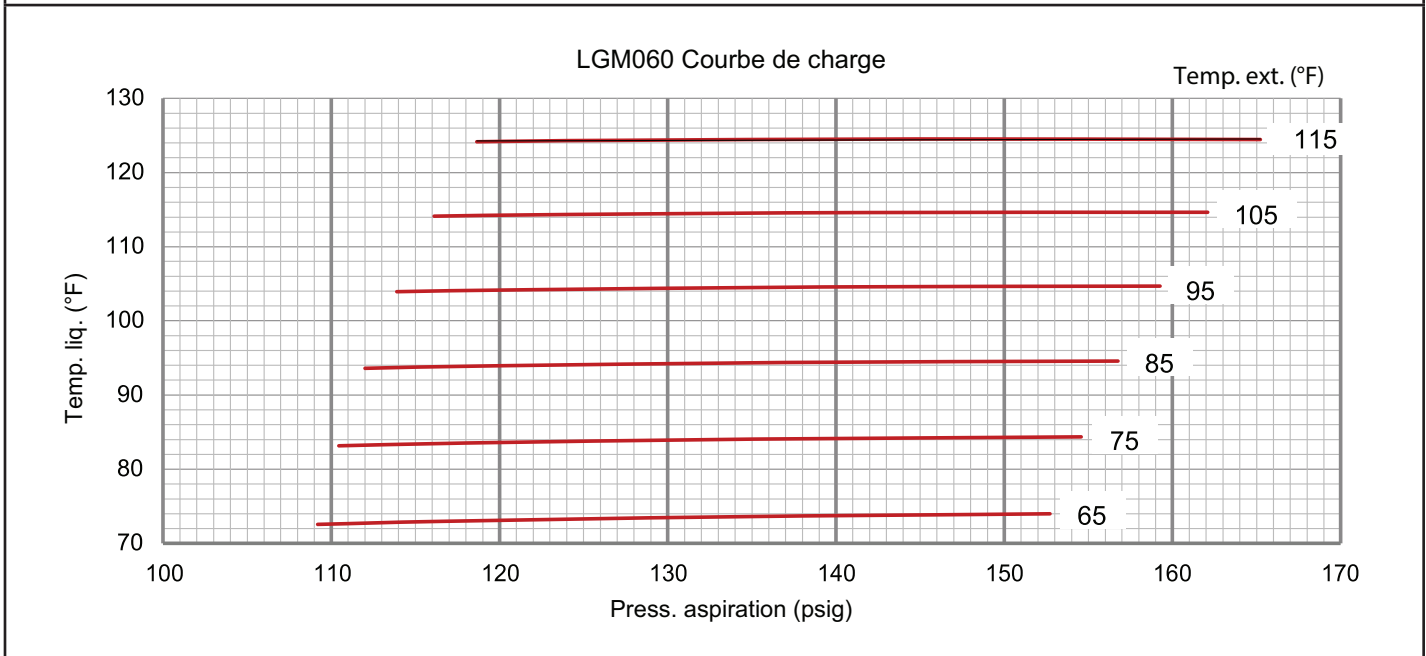


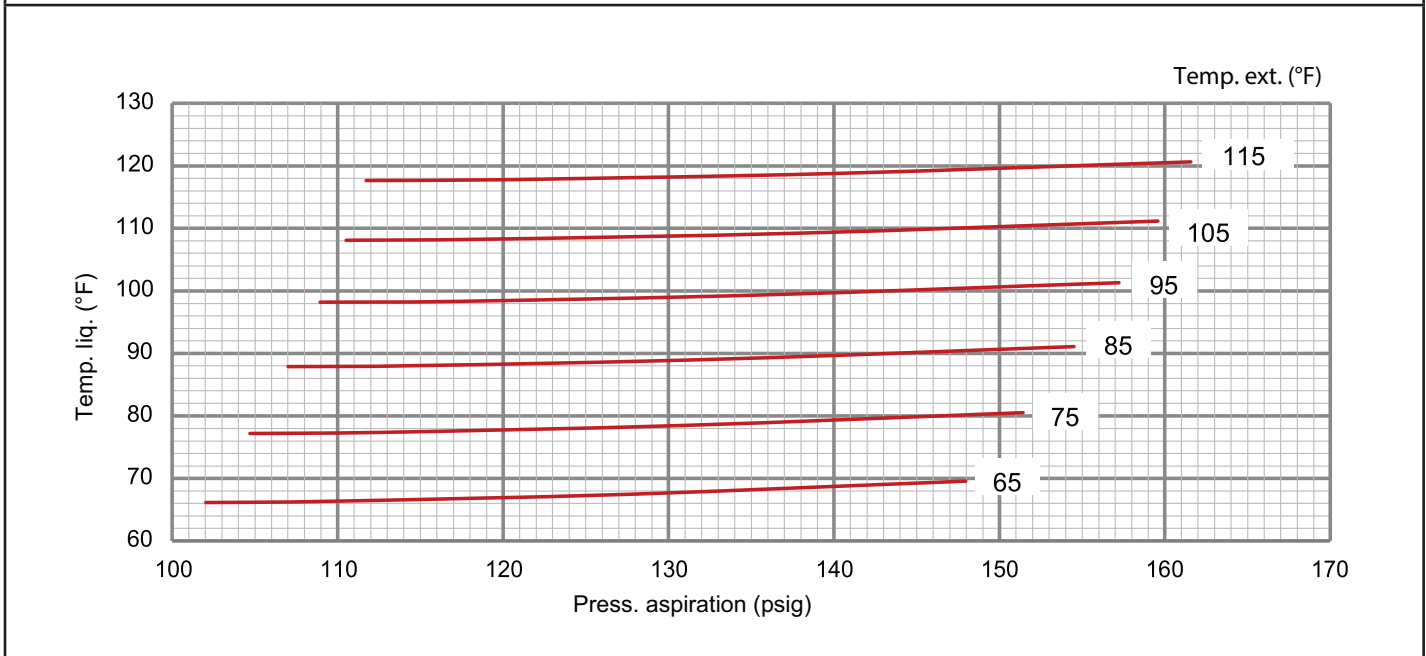
TABLEAU 13

074 Pressions de fonctionnement normales - Réchauffage - Serpentin tout en aluminium - 581270-01

Température de l'air arrivant sur le serpentin extérieur

65 °F		75 °F		85 °F		95 °F		105 °F		115 °F	
Asp (psig)	Refoul (psig)	Asp (psig)	Refoul (psig)	Asp (psig)	Refoul (psig)	Asp (psig)	Refoul (psig)	Asp (psig)	Refoul (psig)	Asp (psig)	Refoul (psig)
102	244	105	280	107	321	109	366	111	417	112	472
110	251	113	288	115	329	117	375	119	426	120	482
128	262	131	300	133	343	136	391	138	443	140	500
148	270	151	309	155	353	157	402	160	456	162	514

074 Courbe de charge - Réchauffage - Serpentin tout en aluminium - 581270-01



Capteurs de pronostic et de diagnostic

Les unités sont équipées de quatre thermistances installées en usine (RT42, RT44, RT46 et RT48) situées à différents points du circuit de réfrigérant.

Les thermistances fournissent en permanence au contrôleur de l'unité des mesures de température prises à quatre endroits précis du circuit de réfrigération. Ces températures servent de rétroaction dans certains modes de fonctionnement de l'unité. En outre, le contrôleur de l'unité utilise ces températures pour lancer des alarmes telles que la perte de débit d'air du condenseur ou de l'évaporateur ou la perte de charge.

Chaque thermistance doit être positionnée de manière précise pour garantir le bon fonctionnement de l'unité et pour lancer des alarmes valides. Voir les emplacements au TABLEAU 14.

TABLEAU 14
EMPLACEMENT DES THERMISTANCES

Capteur	Figure
RT42, RT46	FIGURE 23
RT44	FIGURE 24
RT48	FIGURE 25

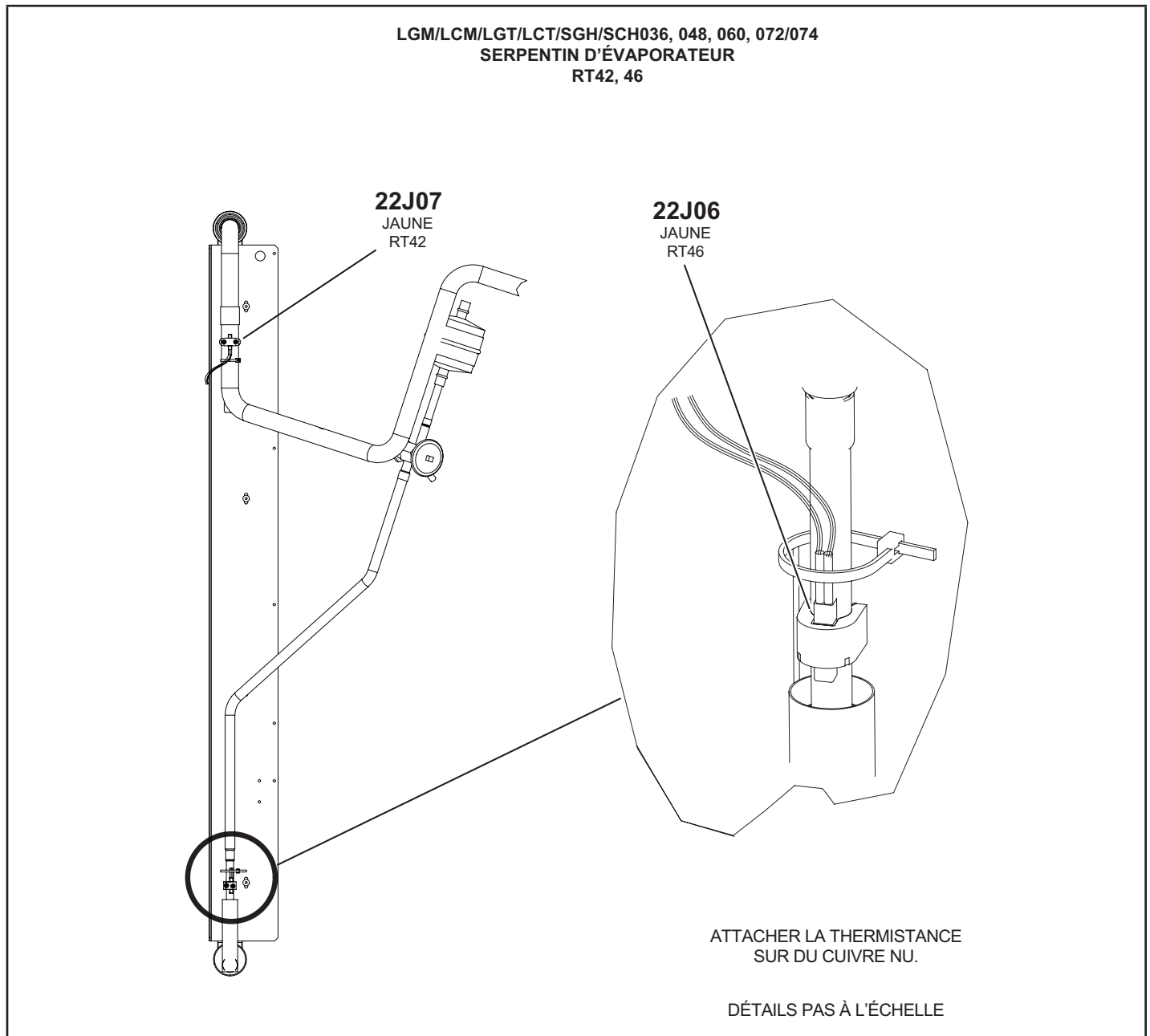
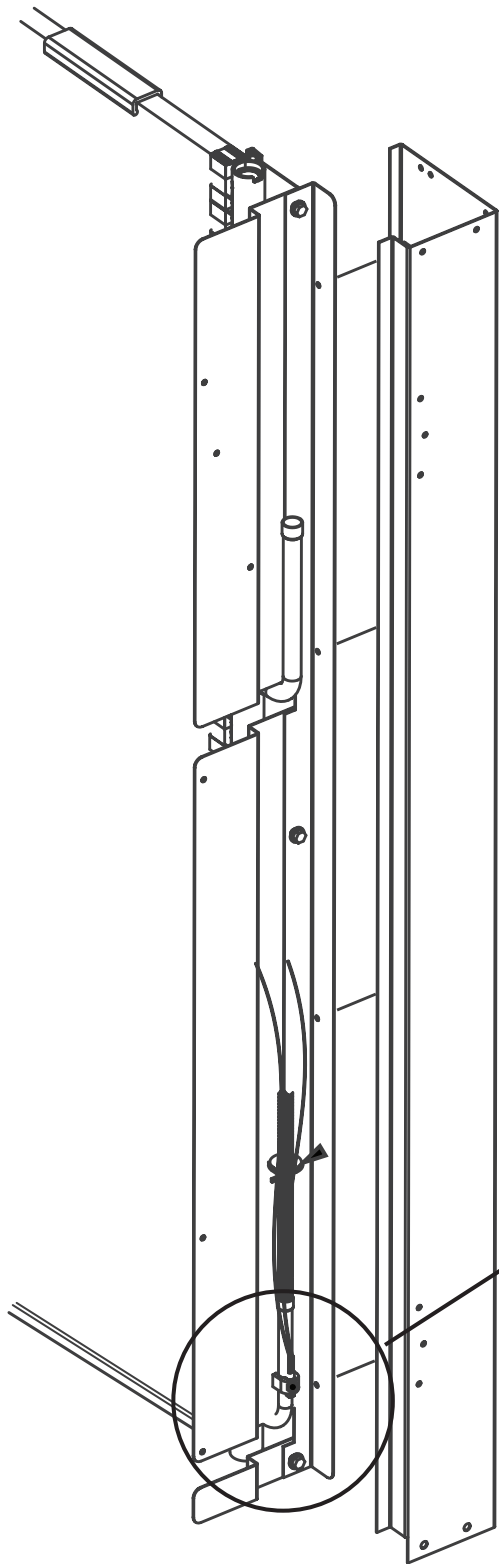
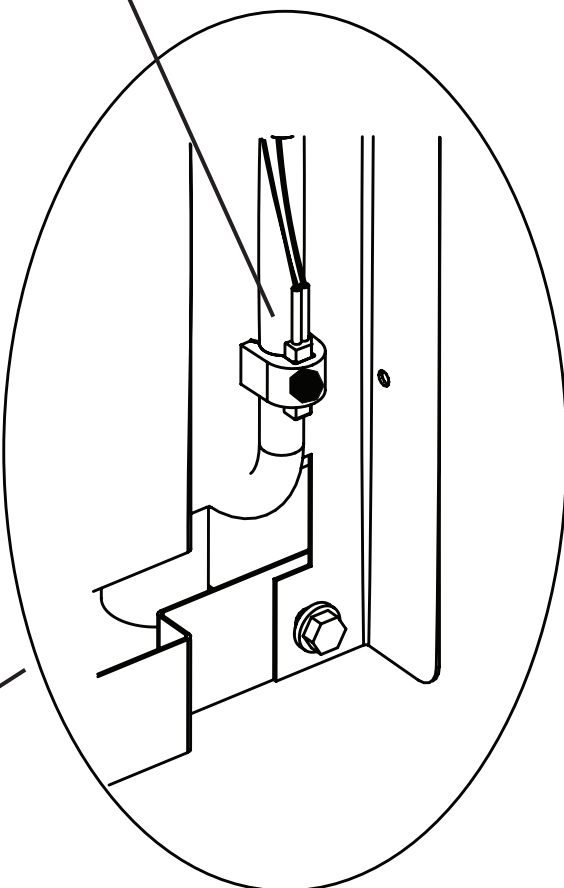


FIGURE 23

LGM/LCM036, 048, 060, 074U5
SERPENTIN DE CONDENSEUR
(RT44)



22J09
JAUNE
RT44

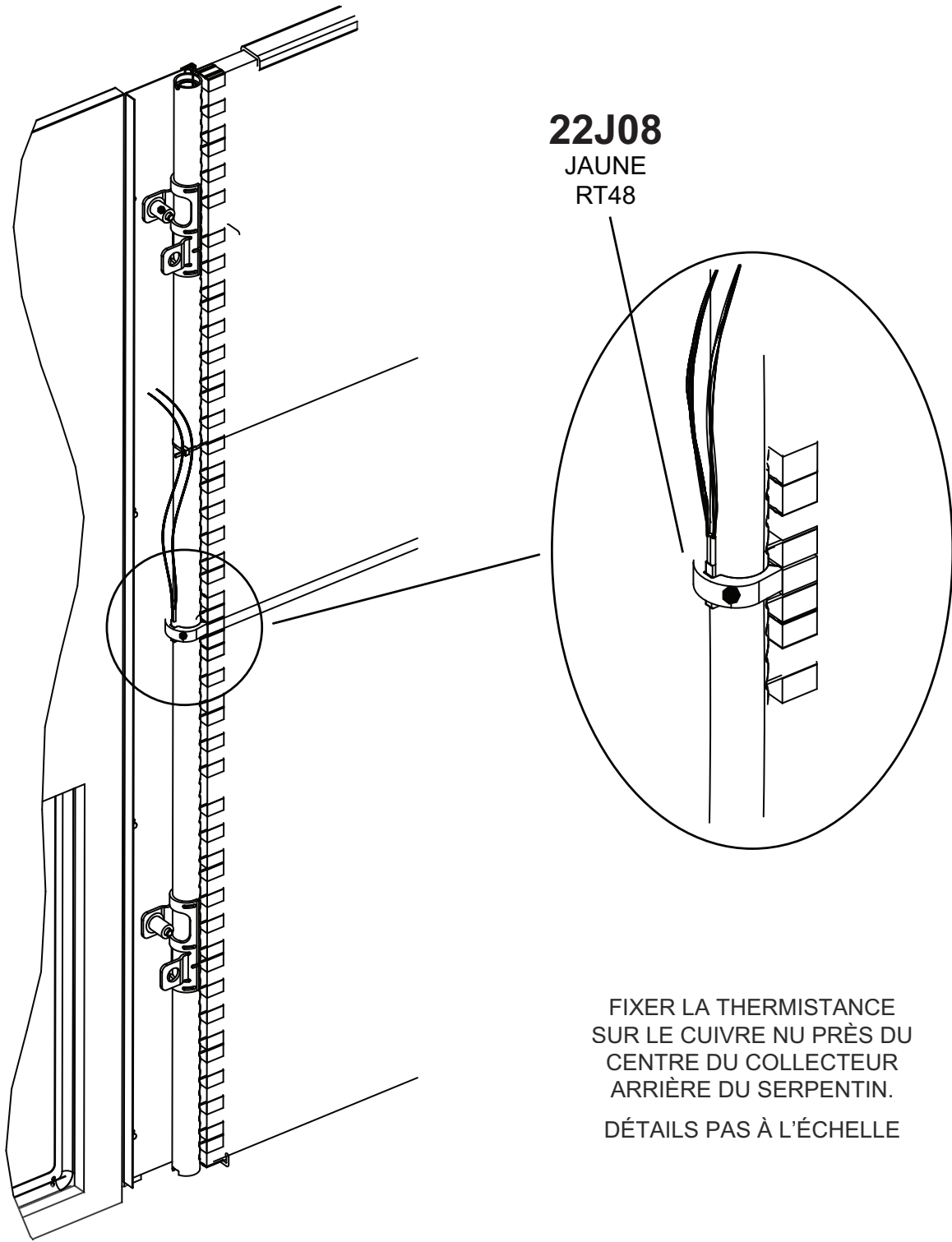


ATTACHER LA THERMISTANCE
SUR DU CUIVRE NU.

DÉTAILS PAS À L'ÉCHELLE

FIGURE 24

LCM/LGM036, 048, 060, 074
SERPENTIN DE CONDENSEUR
RT48



22J08
JAUNE
RT48

FIXER LA THERMISTANCE
SUR LE CUIVRE NU PRÈS DU
CENTRE DU COLLECTEUR
ARRIÈRE DU SERPENTIN.
DÉTAILS PAS À L'ÉCHELLE

FIGURE 25

Capteurs RDS

Les unités sont équipées de deux capteurs RDS installés en usine situés à différents points des unités. Les capteurs RDS fournissent au contrôleur de l'unité des relevés continus des concentrations des fuites de réfrigérant et de l'état du capteur (Bon ou Défectueux). Ces relevés sont utilisés pour modifier le fonctionnement de l'unité afin de disperser les fuites de réfrigérant et d'éliminer les sources d'inflammation possibles. En outre, le contrôleur de l'unité utilise ces relevés pour déclencher des alarmes afin d'avertir l'opérateur d'une fuite de réfrigérant ou d'un ou plusieurs capteurs défectueux.

Chaque capteur doit être positionné de manière précise pour garantir le bon fonctionnement de l'unité et pour déclencher des alarmes valides. Pour identifier l'emplacement des capteurs, voir le TABLEAU 15.

TABLEAU 15

Figures illustrant les capteurs SDR

Modèle	Nbre	Type	Figure
LGM036-074	2 capteurs	CAPTEUR INTÉRIEUR	FIGURE 26
		CAPTEUR DE COMPRESSEUR	FIGURE 27
LCM036-074	1 capteur	CAPTEUR INTÉRIEUR	FIGURE 26

EMPLACEMENT DU CAPTEUR RDS DU SERPENTIN INTÉRIEUR

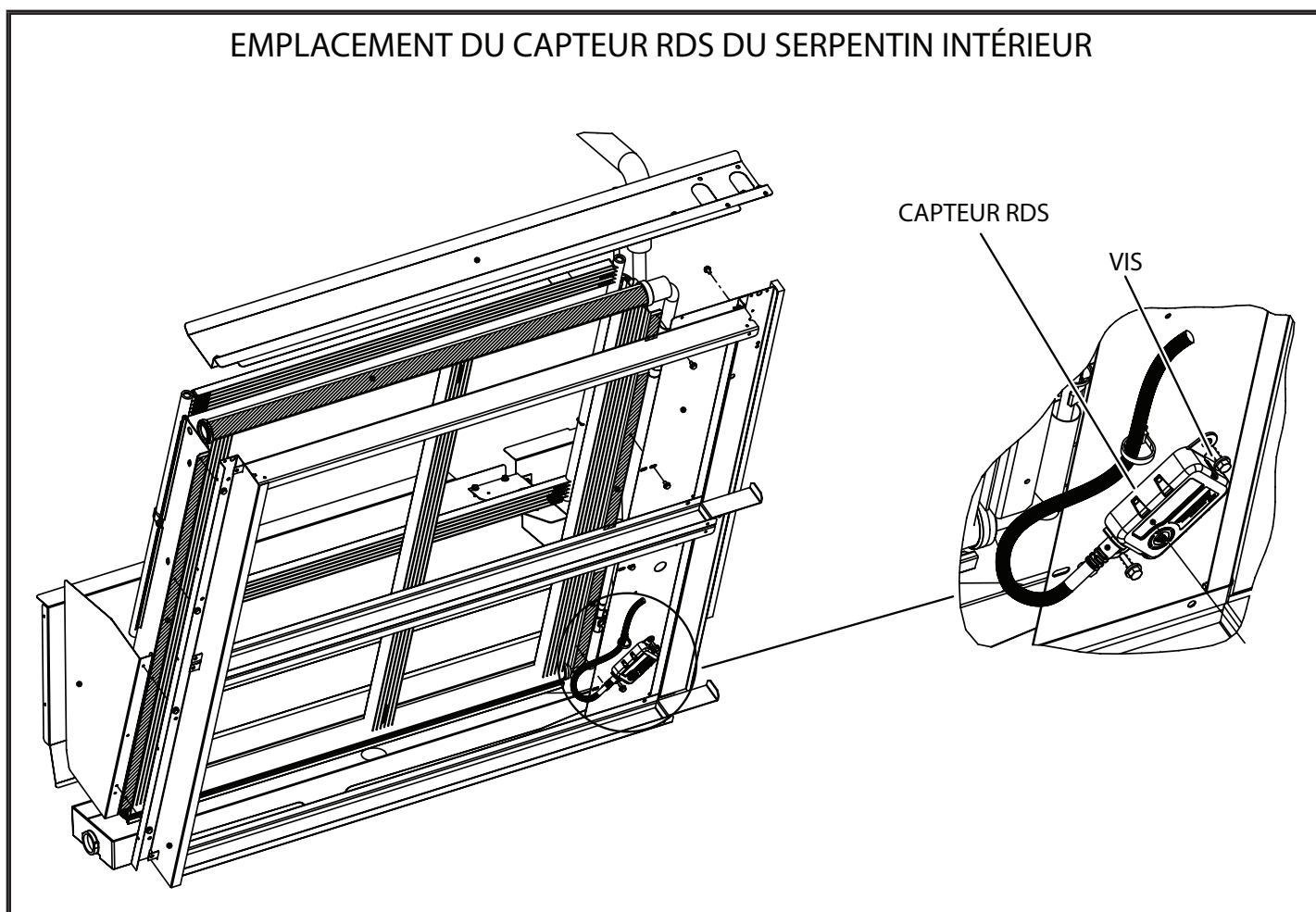


FIGURE 26

EMPLACEMENT DU CAPTEUR RDS DU COMPRESSEUR

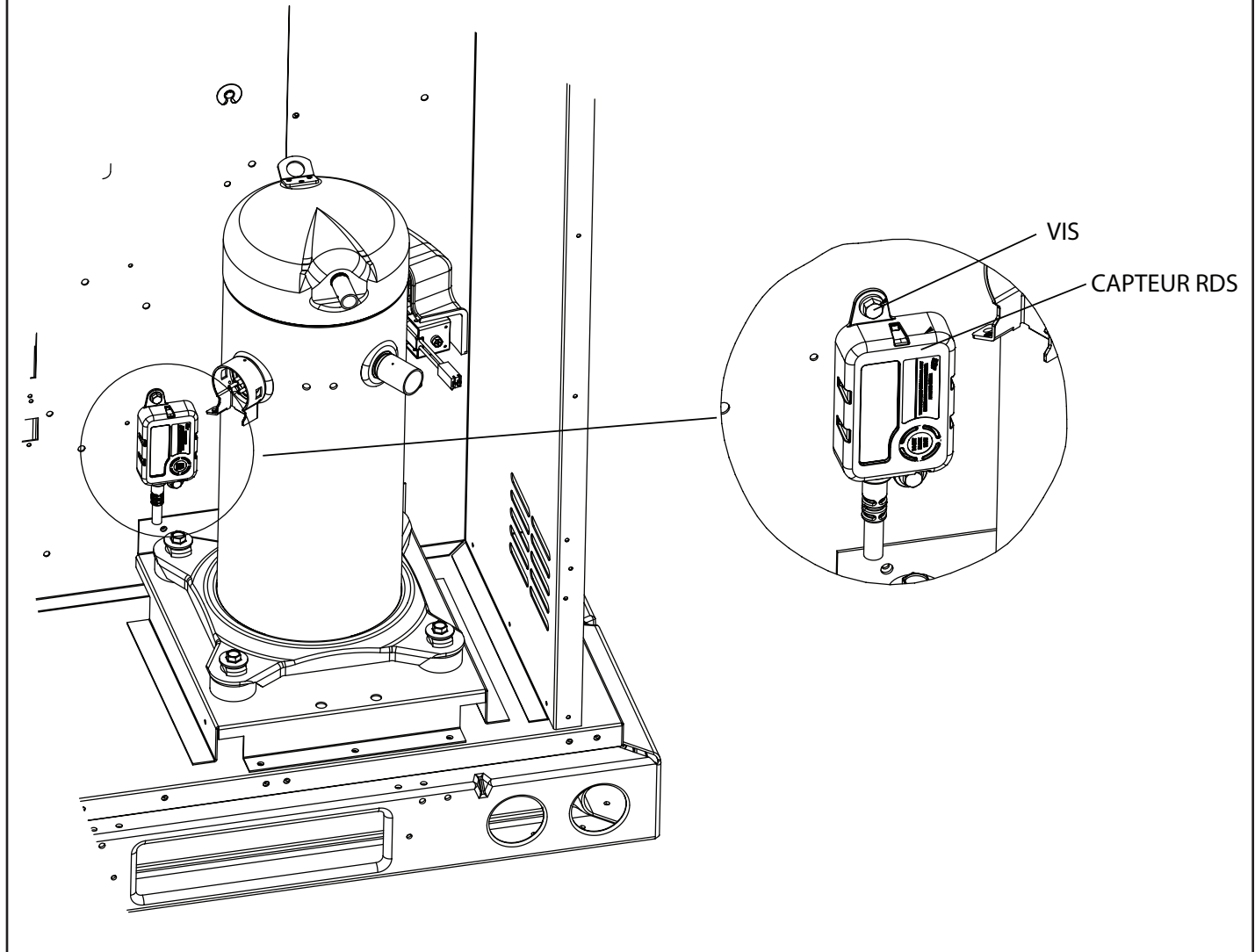


FIGURE 27

Fonctionnement en mode Climatisation

A - Thermostat à deux stages

- 1 - Économiseur avec air extérieur acceptable

Demande Y1 -

Compresseur arrêté
Ventilateur mini
Registres modulent

Demande Y2 -

Compresseur module
Ventilateur mini
Registres complètement ouverts

REMARQUE – Le compresseur est mis sous tension après que le registre a été totalement ouvert pendant trois minutes.

- 2 - Pas d'économiseur ou air extérieur non acceptable

Demande Y1 -

Compresseur module
Ventilateur mini
Registres en position mini

Demande Y2 -

Compresseur module
Ventilateur maxi
Registres en position mini

B - Thermostat à trois stages OU capteur de pièce

- 1 - Économiseur avec air extérieur acceptable

Demande Y1 -

Compresseur arrêté
Ventilateur mini
Registres modulent

Demande Y2 -

Compresseur module
Ventilateur mini
Registres complètement ouverts

REMARQUE – Le compresseur est mis sous tension après que le registre a été totalement ouvert pendant trois minutes.

Demande Y3 -

Compresseur module
Ventilateur maxi
Registres complètement ouverts

- 2 - Pas d'économiseur ou air extérieur non acceptable

Demande Y1 -

Compresseur module
Ventilateur mini
Registres en position mini

Demande Y2 -

Compresseur module
Ventilateur moy
Registres en position mini

Demande Y3 -

Compresseur module
Ventilateur maxi
Registres en position mini

C - Capteur de zone

- 1 - Économiseur avec air extérieur acceptable

Demande de climatisation mini

Compresseur arrêté
Ventilateur variable
Registres modulent

Demande de climatisation maxi -

Compresseur variable
Ventilateur variable
Registres complètement ouverts

REMARQUE – Le compresseur est mis sous tension après que le registre a été totalement ouvert pendant trois minutes.

REMARQUE - La climatisation libre est verrouillée lorsqu'une demande de déshumidification est reçue. L'appareil fonctionne en mode déshumidification comme si l'air extérieur n'était pas acceptable.

- 2 - Pas d'économiseur ou air extérieur non acceptable

Toute demande -

Compresseur variable
Ventilateur variable
Registres en position mini

D - Vérifier le bon fonctionnement en mode capteur de zone

Le contrôleur de l'unité (A55) communique la fréquence (vitesse) appropriée avec l'inverseur du compresseur (A192) pour s'adapter à la charge de climatisation. Comme la charge de climatisation varie, le contrôleur de l'unité propose un mode test pour initier une vitesse du compresseur prévisible. Utiliser le menu de l'application d'entretien mobile suivant pour modifier la vitesse du compresseur et vérifier que les pressions de refoulement et d'aspiration changent de manière appropriée. Lorsque la vitesse du compresseur augmente, la pression de refoulement augmente proportionnellement et la pression d'aspiration diminue proportionnellement. Lorsque la vitesse du compresseur diminue, la pression de refoulement diminue proportionnellement et la pression d'aspiration augmente proportionnellement.

036, 048, 060U

Fonctionnement avec compresseur à vitesse maxi :

ENTRETIEN > TEST > CLIM > CLIM 3

Fonctionnement du compresseur à vitesse intermédiaire :

ENTRETIEN > TEST > CLIM > CLIM 2

Fonctionnement avec compresseur à vitesse mini :

ENTRETIEN > TEST > CLIM > CLIM 1

074U uniquement

Fonctionnement avec compresseur à vitesse maxi :

ENTRETIEN > TEST > CLIM > CLIM 4

Fonctionnement avec compresseur à première vitesse intermédiaire : **ENTRETIEN > TEST > CLIM > CLIM 3**

Fonctionnement avec compresseur à seconde vitesse intermédiaire : **ENTRETIEN > TEST > CLIM > CLIM 2**

Fonctionnement avec compresseur à vitesse mini :

ENTRETIEN > TEST > CLIM > CLIM 1

Démarrage du chauffage au gaz (unités au gaz)

POUR VOTRE SÉCURITÉ, LISEZ CES CONSIGNES ATTENTIVEMENT AVANT D'ALLUMER L'APPAREIL.

⚠ AVERTISSEMENT



Risque d'électrocution. Peut entraîner des blessures ou la mort. Ne pas utiliser cette unité si elle a été plongée dans l'eau, même partiellement. Faire inspecter l'unité par un technicien qualifié et remplacer toute partie du système de contrôle et toute commande de gaz qui ont été plongées dans l'eau.

⚠ AVERTISSEMENT



Danger d'explosion. Peut causer des blessures ou des dégâts matériels. En cas de surchauffe, si l'alimentation en gaz ne se coupe pas d'elle-même, fermer d'abord le robinet d'arrêt manuel extérieur avant de couper l'alimentation électrique.

⚠ AVERTISSEMENT



Risque d'électrocution. Peut entraîner des blessures ou la mort. Couper l'alimentation électrique au niveau du ou des coupe-circuits avant d'entreprendre tout travail d'entretien ou de réparation. L'unité peut avoir plusieurs sources d'alimentation électrique.

AVANT D'ALLUMER, vérifier l'absence de gaz aux alentours de l'unité. S'assurer qu'il n'y a pas d'odeur de gaz près du sol où certains gaz plus lourds que l'air ont tendance à s'accumuler en cas de fuite.

La vanne de gaz peut être équipée soit d'un bouton, soit d'un levier pour le contrôle du gaz. Toujours enfoncer ou tourner le bouton de la vanne de gaz à la main. Ne jamais utiliser d'outil. Si le dispositif de commande (levier ou bouton) refuse de bouger, ne pas tenter de le réparer. Appeler un technicien qualifié. L'utilisation d'une force excessive ou une tentative de réparation peut provoquer un incendie ou une explosion.

⚠ AVERTISSEMENT



Danger d'explosion. Peut entraîner des blessures ou la mort. Ne pas essayer d'allumer l'unité à la main. L'unité est équipée d'un système d'allumage à étincelle directe.

Cette unité est équipée d'un système d'allumage automatique par étincelle. Il n'y a pas de veilleuse. En cas d'arrêt de sécurité, mettre l'interrupteur du thermostat en position **OFF/ARRÊT**, puis le remettre en position **HEAT/CHAUFFAGE** pour réinitialiser le contrôleur d'allumage.

A - Mettre l'unité en fonctionnement

⚠ AVERTISSEMENT

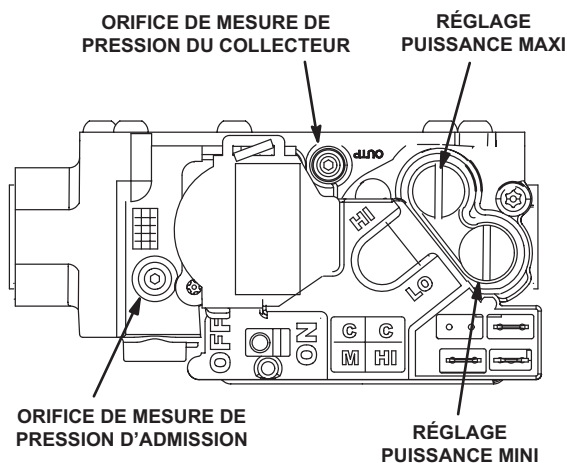


Danger d'explosion ou d'incendie. Peut causer des blessures ou des dégâts matériels. Ces consignes doivent être suivies à la lettre.

Fonctionnement de la vanne de gaz (FIGURE 28)

- 1 - Régler le thermostat au minimum.
- 2 - Couper toutes les sources d'alimentation électrique de l'unité.
- 3 - Cet appareil est équipé d'un dispositif d'allumage automatique du brûleur. Ne pas essayer d'allumer le brûleur à la main.
- 4 - Ouvrir ou retirer le panneau d'accès au contrôleur.

VANNE DE GAZ WHITE RODGERS 36J54 Deux stages



Vanne de gaz illustrée en position OFF/FERMÉE

FIGURE 28

- 5 - Mettre l'interrupteur de la vanne de gaz sur **OFF**. Voir FIGURE 28.
- 6 - Attendre cinq (5) minutes pour s'assurer que tout le gaz a eu le temps de se dissiper. En cas d'odeur de gaz, **ARRÊTER!** Appeler immédiatement le fournisseur du gaz depuis un voisin et se conformer à ses instructions. S'il n'y a pas d'odeur de gaz, passer au point suivant.
- 7 - Mettre l'interrupteur de la vanne de gaz sur **ON**. Voir FIGURE 28.
- 8 - Fermer ou remonter le panneau d'accès au contrôleur.
- 9 - Remettre l'unité sous tension.
- 10 - Régler le thermostat à la température désirée.

REMARQUE - Lors de la mise en service initiale, il peut s'avérer nécessaire d'avoir à répéter les étapes 1 à 9 pour purger l'air de la canalisation de gaz.

- 11 - La séquence d'allumage doit démarrer.

- 12 - Si l'unité ne s'allume pas la première fois (canalisation de gaz pas complètement purgée), deux autres tentatives d'allumage seront effectuées avant que l'unité ne se verrouille.
- 13 - En cas de verrouillage, répéter les étapes 1 à 10.
- 14 - Si l'appareil ne se met pas en marche, suivre les instructions intitulées « Pour couper l'arrivée du gaz » et appeler un technicien ou la compagnie du gaz.

Pour couper l'arrivée du gaz

- 1 - Avec un thermostat électromécanique, régler à la température la plus basse.
- 2 - Avant de travailler sur l'unité, couper toutes les sources d'alimentation électrique.
- 3 - Ouvrir ou retirer le panneau d'accès au contrôleur.
- 4 - Mettre l'interrupteur de la vanne de gaz sur **OFF**.
- 5 - Fermer ou remonter le panneau d'accès au contrôleur.

AVERTISSEMENT

Danger d'explosion. Peut entraîner des blessures ou la mort. Ne pas essayer d'allumer l'unité à la main. L'unité est équipée d'un système d'allumage à étincelle directe.

Fonctionnement et réglages du chauffage

(Unités au gaz)

A - Séquence de fonctionnement - Chauffage

Deux stages

- 1 - En cas de demande de chauffage, l'inducteur d'air de combustion démarre immédiatement.
- 2 - Le manocontact d'air de combustion confirme le fonctionnement de l'inducteur. Après une pré-purge de 30 secondes, le courant est autorisé à arriver au contrôleur d'allumage. Ce manocontact est réglé à l'usine et ne requiert aucun réglage supplémentaire.
- 3 - Le système d'allumage par étincelle est mis sous tension et la vanne de gaz s'ouvre.
- 4 - L'étincelle enflamme le gaz, le détecteur d'allumage confirme la flamme et la combustion se poursuit.
- 5 - Si aucune flamme n'est détectée au bout de 8 secondes, le contrôleur d'allumage répète les étapes 3 et 4 deux fois. Le contrôleur d'allumage attend 5 minutes avant toute nouvelle tentative d'allumage.

B - Voyants de diagnostic du contrôleur d'allumage

TABLEAU 16
ÉTAT DES VOYANTS – BATTEMENT DE CŒUR DU
CONTRÔLEUR D'ALLUMAGE

DEL clignotante	Indique
Éteinte constamment	Hors tension ou défaillance du contrôleur.
Allumée constamment	Sous tension. Contrôleur OK.
3 éclats	Verrouillage de l'allumage - trop d'essais.
4 éclats	Verrouillage de l'allumage - trop de pertes de flamme pour une seule demande de chauffage.
5 éclats	Défaillance du contrôleur détectée.

C - Limiteurs

Les limiteurs sont réglés en usine et ne sont pas ajustables. Le limiteur primaire est situé à droite de l'inducteur d'air de combustion. Voir FIGURE 36.

D - Réglage du chauffage

Les brûleurs principaux sont réglés en usine et ne nécessitent pas d'ajustement. Les pressions suivantes du collecteur sont indiquées sur la vanne de gaz.

- Unités au gaz naturel - puissance mini - 2,0 po c.e.
- Unités au gaz naturel - puissance maxi - 3,5 po c.e.
- Unités au GPL - puissance mini - 5,9 po c.e.
- Unités au GPL - puissance maxi - 10,5 po c.e.

Démarrage du chauffage électrique (unités LCM)

Le chauffage électrique en option se mettra en marche et fonctionnera selon la demande du thermostat. Consulter le schéma de câblage du chauffage électrique auxiliaire de l'unité pour voir la séquence de fonctionnement.

Contrôleur du chauffage électrique SCR (unités LCM)

Le SCR facultatif installé en usine (A38) fournira de petites quantités d'électricité aux éléments du chauffage électrique pour maintenir efficacement la température des conduits d'air en l'absence de demande de chauffage. Le SCR maintient la température des conduits d'air sur la base des données du thermostat (A104) et du capteur placé dans le conduit (RT20) qui sont fournis et installés sur place. Le SCR est situé dans la section compresseur, sur la paroi de gauche. À utiliser uniquement avec un thermostat ou avec le contrôleur DDC spécifié.

Utiliser les instructions fournies avec le thermostat pour régler les microcontacts comme suit : S1 On, S2 Off, S3 Off. Utiliser les instructions fournies avec le capteur pour installer ce dernier à l'écart de la chaleur rayonnante des éléments électriques et à un endroit où la température de l'air évacué est moyenne.

Une fois l'unité sous tension, réinitialiser le SCR comme suit :

- 1 - Régler le thermostat (A104) sur la position minimum.
- 2 - Utiliser un petit tournevis pour tourner lentement le potentiomètre ZÉRO du SCR jusqu'à ce que la DEL devienne rouge fixe.
- 3 - Ajuster le potentiomètre très lentement dans l'autre sens jusqu'à ce que la DEL s'éteigne.

Mise en service et fonctionnement du réchauffage par les gaz chauds

Généralités

Les unités de réchauffage par les gaz chauds offrent un mode de déshumidification. Ces unités contiennent un serpentin de réchauffage à côté et en aval du serpentin de l'évaporateur. L'électrovanne du serpentin de réchauffage, L14, envoie le gaz chaud depuis le compresseur jusqu'au serpentin de réchauffage. En traversant le serpentin de l'évaporateur, l'air renvoyé est refroidi et déshumidifié ; le serpentin de réchauffage ajoute alors la chaleur à l'air de l'alimentation. Voir le trajet du réfrigérant de réchauffage à la FIGURE 29 et le trajet du réfrigérant de climatisation standard à la FIGURE 30.

Électrovanne du serpentin de réchauffage L14

Lorsque les données d'entrée du contrôleur de l'unité (contrôleur d'unité J298-5 ou J299-8) indiquent que la pièce doit être déshumidifiée, l'électrovanne de réchauffage L14 est mise sous tension (contrôleur d'unité P269-3) et le réfrigérant est envoyé au serpentin de réchauffage.

Point de consigne du réchauffage

Le réchauffage est réglé en usine pour être activé lorsque l'humidité relative intérieure dépasse 60 % (par défaut). Le point de consigne du réchauffage peut être ajusté en modifiant les réglages de l'application d'entretien mobile, menu *Réglages - Contrôleur*.

Un réglage de 100 % fait fonctionner le réchauffage à partir de la sortie numérique d'un système de gestion de l'énergie. Le point de consigne du réchauffage peut également être ajusté avec un panneau de contrôle réseau (NCP) facultatif.

Le réchauffage s'arrête lorsque l'humidité relative intérieure a baissé de 3 % (57 % par défaut) ou que la sortie numérique est mise hors tension. La bande morte du réchauffage peut être ajustée dans le menu *Réglages - Contrôleur*.

Vérification

Tester le fonctionnement du réchauffage en utilisant la procédure suivante.

- 1 - Vérifier que le réchauffage est câblé comme indiqué dans la section câblage.
- 2 - Vérifier que l'unité est en mode thermostat local.
- 3 - Utiliser le menu de l'application d'entretien mobile pour sélectionner **ENTRETIEN > TEST > DÉSHUMIDIFICATEUR**.

Le ventilateur, le compresseur et la vanne de réchauffage doivent être sous tension. Il est possible de vérifier la pression au niveau de l'orifice de mesure de pression de la conduite de réchauffage. En mode réchauffage, la pression de la conduite de réchauffage doit être pratiquement équivalente à la pression de refoulement.

Fonctionnement du réchauffage par défaut

En mode de réchauffage, la climatisation libre est verrouillée.

A - Mode thermostat avec humidistat 24 V

Pas de demande Y1 mais une demande de déshumidification :

Le compresseur fonctionne à 100 %, le ventilateur et le ventilateur extérieur modulent pour maintenir les températures du serpentin intérieur et de l'air de refoulement, la vanne de réchauffage est sous tension.

Demande Y1 :

Le compresseur module, le ventilateur est activé sur mini et la vanne de réchauffage est hors tension.

Demande Y2 :

Le compresseur module, le ventilateur est activé sur maxi et la vanne de réchauffage est hors tension.

B - Mode thermostat avec capteur d'humidité relative de zone

Pas de demande Y1 mais une demande de déshumidification :

Le compresseur module en fonction de l'humidité relative de la zone, le ventilateur et le ventilateur extérieur modulent pour maintenir les températures du serpentin intérieur et de l'air de refoulement, la vanne de réchauffage est sous tension.

Y1 et demande de déshumidification :

Le compresseur module, le ventilateur est activé sur mini et la vanne de réchauffage est hors tension.

Y2 et demande de déshumidification :

Le compresseur module, le ventilateur est activé sur maxi et la vanne de réchauffage est hors tension.

C - Mode capteur de zone avec humidistat

Pas de demande de climatisation, mais demande de déshumidification :

Le compresseur fonctionne à 100 %, le ventilateur et le ventilateur extérieur modulent pour maintenir les températures du serpentin intérieur et de l'air de refoulement, la vanne de réchauffage est sous tension.

Demande de climatisation et de déshumidification :

Le compresseur module, le ventilateur module et la vanne de réchauffage est hors tension.

D - Mode capteur de zone avec capteur d'humidité relative de zone

Pas de demande de climatisation, mais demande de déshumidification :

Le compresseur module en fonction de l'humidité relative de la zone, le ventilateur et le ventilateur extérieur modulent pour maintenir les températures du serpentin intérieur et de l'air de refoulement, la vanne de réchauffage est sous tension.

Demande de climatisation et de déshumidification :

Le compresseur module, le ventilateur module et la vanne de réchauffage est hors tension.

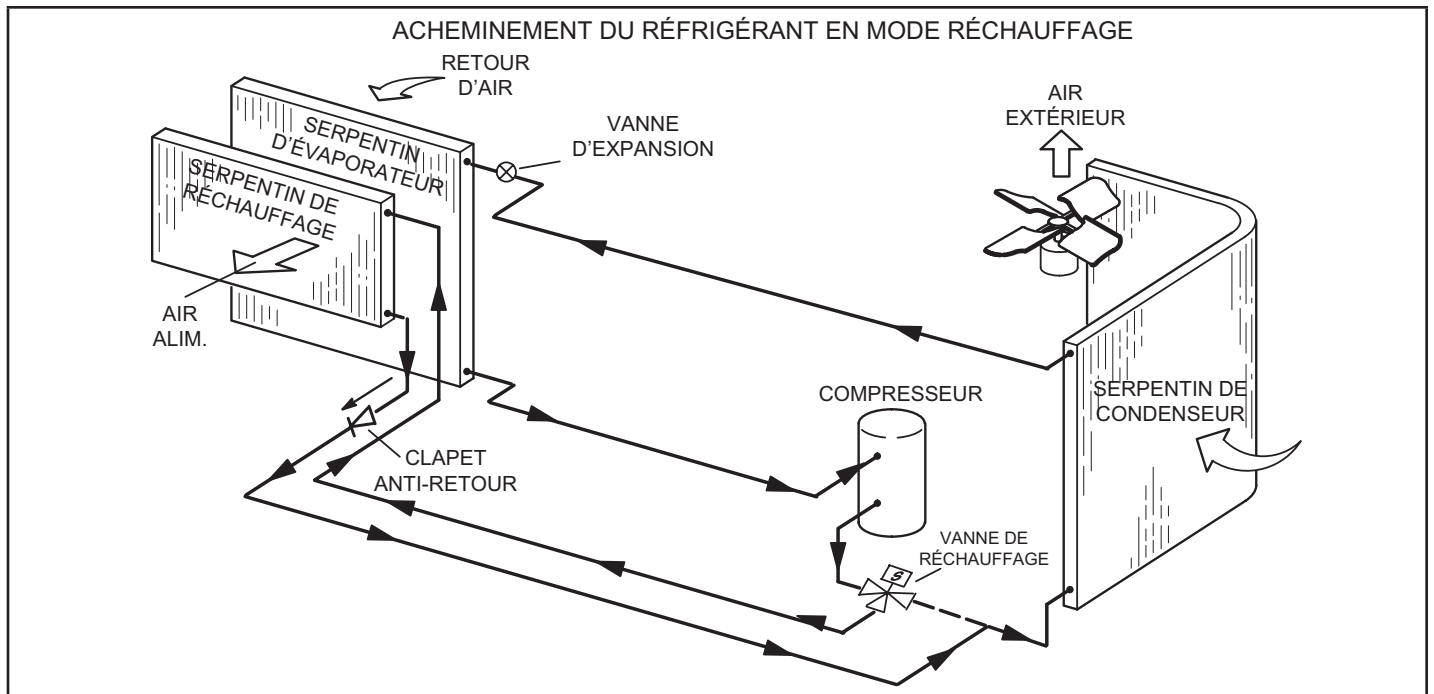


FIGURE 29

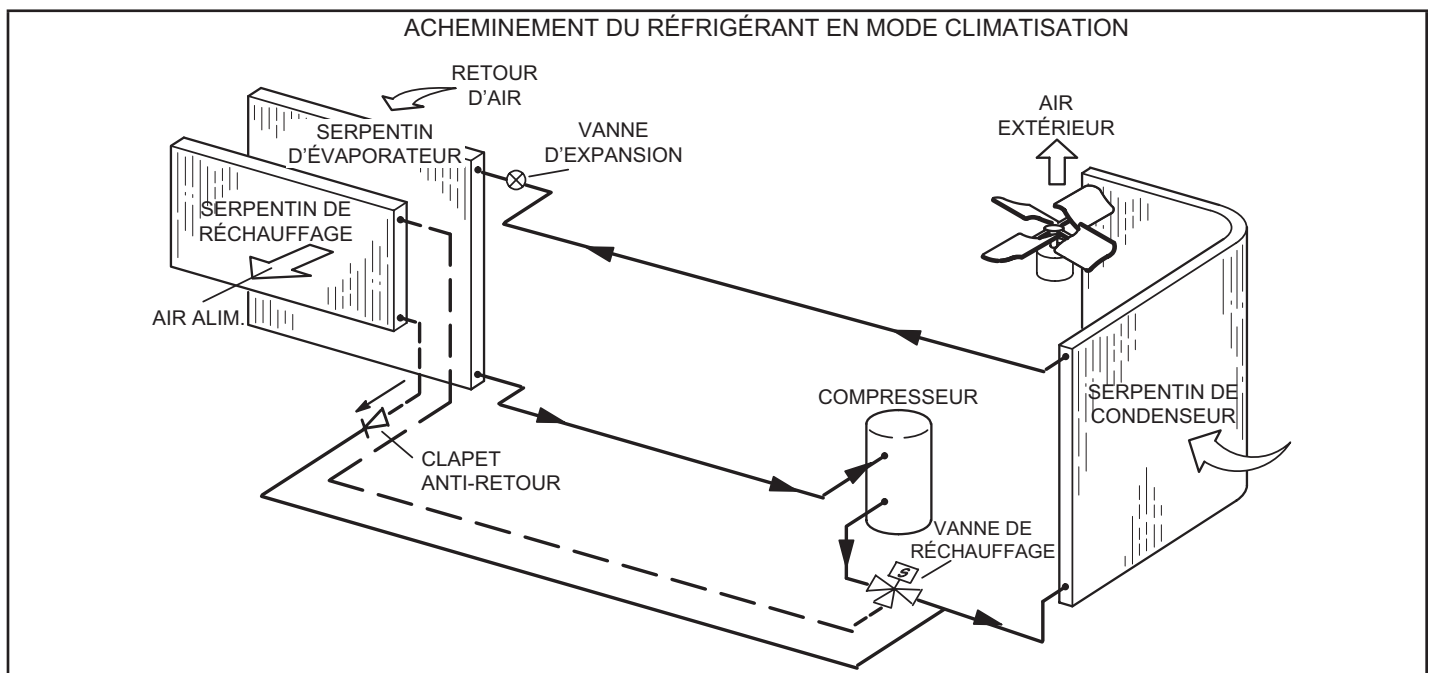


FIGURE 30

Maintenance préventive / Réparation

INSTRUCTIONS DE SÉCURITÉ IMPORTANTES POUR L'ENTRETIEN ET LES RÉPARATIONS

Avant de commencer à travailler sur des systèmes contenant des RÉFRIGÉRANTS INFLAMMABLES, il est nécessaire de procéder à des vérifications de sécurité pour s'assurer que le risque d'inflammation est réduit au minimum.

Les travaux doivent être entrepris dans le cadre d'une procédure contrôlée afin de minimiser le risque de présence de gaz ou de vapeurs inflammables pendant l'exécution des travaux.

Tout le personnel d'entretien et les autres personnes travaillant dans la zone locale doivent être informés de la nature des travaux effectués. Les travaux dans des espaces confinés doivent être évités.

La zone doit être contrôlée à l'aide d'un détecteur de réfrigérant approprié avant et pendant les travaux, afin de s'assurer que le technicien est conscient de la présence d'atmosphères potentiellement toxiques ou inflammables. Assurez-vous que l'équipement de détection des fuites utilisé est adapté à tous les réfrigérants applicables, c'est-à-dire qu'il ne produit pas d'étincelles, qu'il est correctement scellé ou qu'il est intrinsèquement sûr.

Si un travail à chaud doit être effectué sur l'équipement frigorifique ou toute pièce associée, un équipement d'extinction d'incendie approprié doit être disponible à portée de main. Un extincteur à poudre ou à CO₂ doit se trouver à proximité de la zone de chargement.

Aucune personne effectuant des travaux en rapport avec un SYSTÈME DE RÉFRIGÉRATION impliquant la mise à nu d'une tuyauterie ne doit utiliser de sources d'allumage susceptibles d'entraîner un risque d'incendie ou d'explosion. Toutes les sources d'inflammation possibles, y compris la cigarette, doivent être maintenues à une distance suffisante du site d'installation, de réparation, d'enlèvement et d'élimination, au cours desquels du réfrigérant peut éventuellement être libéré dans l'espace environnant. Avant le début des travaux, la zone autour de l'équipement doit être examinée pour s'assurer qu'il n'y a pas de risques d'inflammabilité ou d'inflammation. Des panneaux « Défense de fumer » doivent être affichés.

Lorsque des composants électriques sont remplacés, ils doivent être adaptés à l'usage prévu et répondre aux spécifications correctes. Les directives d'entretien et de maintenance du fabricant doivent être respectées à tout moment. En cas de doute, consultez le service technique du fabricant pour obtenir de l'aide.

Les contrôles suivants doivent être appliqués aux installations utilisant des REFRIGÉRANTS INFLAMMABLES :

- la CHARGE DE RÉFRIGÉRANT effective est conforme à la taille de la pièce dans laquelle sont installées les pièces contenant le réfrigérant réfrigérant sont installées.

- les machines de ventilation et les sorties fonctionnent correctement et ne sont pas obstruées.

- si un circuit frigorifique indirect est utilisé, la présence de fluide frigorigène doit être vérifiée dans le circuit secondaire.

- le marquage de l'équipement reste visible et lisible. Les marquages et les panneaux illisibles doivent être corrigés.

- les tuyaux ou les composants frigorifiques sont installés dans un endroit où ils ne risquent pas d'être exposés à une substance susceptible de corroder les composants contenant du réfrigérant, à moins que les composants ne soient construits en matériaux intrinsèquement résistants à la corrosion ou qu'ils ne soient protégés de manière appropriée contre la corrosion.

Lors des réparations des composants électriques scellés, les composants doivent être remplacés. Les pièces de rechange doivent être conformes aux spécifications du fabricant.

Lors de réparations de composants à sécurité intrinsèque, les composants doivent être remplacés. Remplacer les composants uniquement par des pièces spécifiées par le fabricant. D'autres pièces peuvent provoquer l'inflammation du réfrigérant dans l'atmosphère en cas de fuite.

L'unité doit être inspectée par un technicien de service qualifié une fois par an.

AVERTISSEMENT



Risque d'électrocution. Peut entraîner des blessures ou la mort. Couper l'alimentation électrique au niveau du ou des coupe-circuits avant d'entreprendre tout travail d'entretien ou de réparation. L'unité peut avoir plusieurs sources d'alimentation électrique.

ATTENTION

Lors de l'entretien des contrôles, repérer tous les fils avant de les déconnecter. Les erreurs de câblage peuvent être à l'origine d'un fonctionnement incorrect, voire dangereux. Vérifier que l'unité fonctionne correctement après l'entretien.

A - Filtres

Les unités sont équipées de filtres temporaires qui doivent être remplacés avant d'occuper le bâtiment. Utiliser quatre filtres 20 X 20 X 2 po (508 X 508 X 51 mm). Se reporter au codes locaux ou à la juridiction appropriée pour connaître les filtres approuvés.

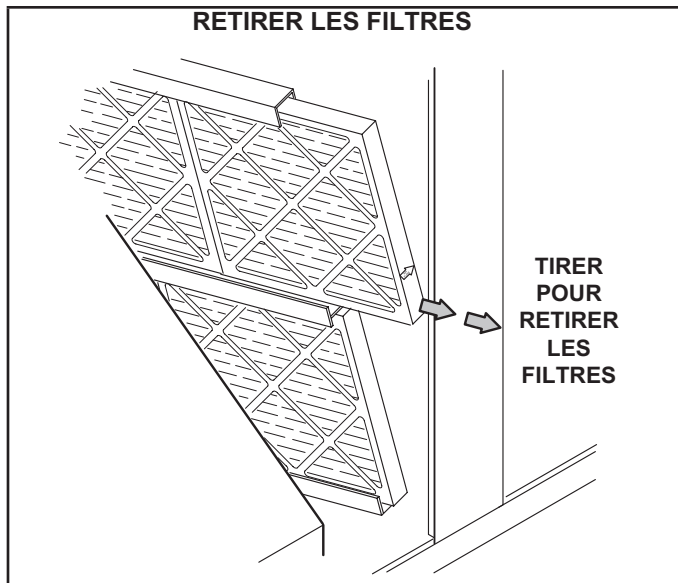


FIGURE 31

AVERTISSEMENT

Les unités sont expédiées d'usine avec des filtres provisoires. Remplacer les filtres avant d'occuper le bâtiment. L'unité peut être endommagée si les filtres ne sont pas remplacés par des filtres approuvés. Se reporter aux codes appropriés.

Les filtres approuvés doivent être vérifiés une fois par mois et remplacés au besoin. Faire attention à la direction de l'air indiquée sur le filtre lors du remplacement. Voir FIGURE 31.

REMARQUE – Les filtres doivent être homologués U.L.C. ou l'équivalent au Canada.

B - Lubrification

Tous les moteurs sont lubrifiés en usine. Aucune lubrification supplémentaire n'est nécessaire.

C - Brûleurs

Contrôler périodiquement l'aspect des flammes des brûleurs pendant la saison de chauffage. Avant le début de chaque saison de chauffage, contrôler la présence éventuelle de dépôts ou de blocages au niveau des brûleurs.

Nettoyer les brûleurs comme suit :

- 1 - Couper l'alimentation électrique et l'arrivée du gaz à l'unité.
- 2 - Retirer le panneau d'accès au ventilateur.
- 3 - Retirer le panneau supérieur du logement des brûleurs.
- 4 - Retirer les vis maintenant les brûleurs sur le support de brûleurs et soulever chaque brûleur séparément ou l'ensemble brûleurs complet des orifices. Voir FIGURE 32 ou FIGURE 33. Les nettoyer au besoin.
- 5 - Localiser l'allumeur sous le brûleur droit. Vérifier l'écartement des contacts à l'aide de mèches hélicoïdales ou de jauges d'épaisseur de la taille appropriée. Voir FIGURE 34.
- 6 - Remettre les brûleurs et les vis maintenant les brûleurs. Voir FIGURE 35.

AVERTISSEMENT



Danger d'explosion. Peut entraîner des blessures ou la mort. Ne pas trop serrer les vis de fixation. Serrage serré uniquement.

- 7 - Remonter le panneau d'accès.
- 8 - Rétablir l'alimentation électrique et l'arrivée du gaz. Suivre les instructions d'utilisation fixées à l'unité et utiliser l'orifice d'inspection aménagé dans le panneau d'accès pour vérifier la flamme.

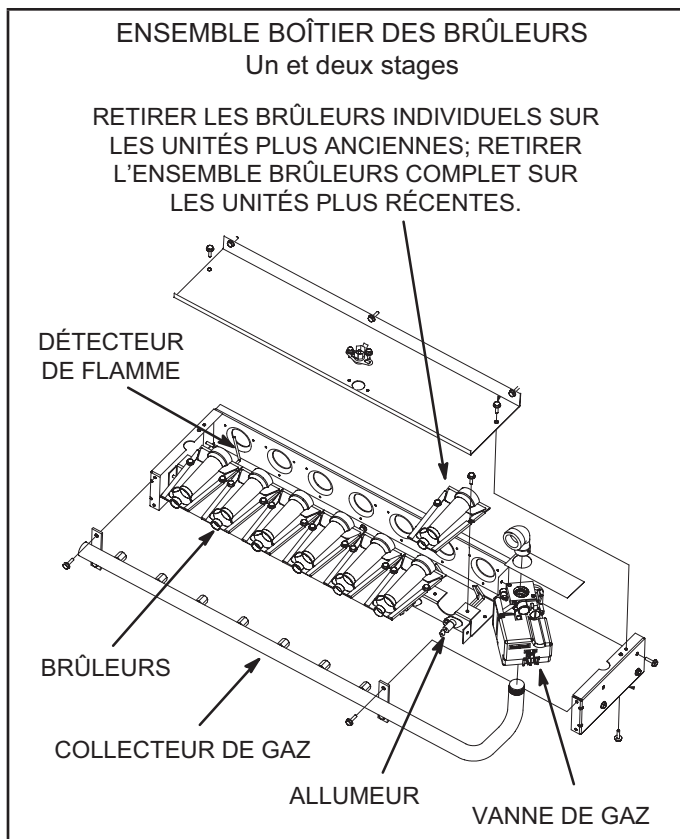


FIGURE 32

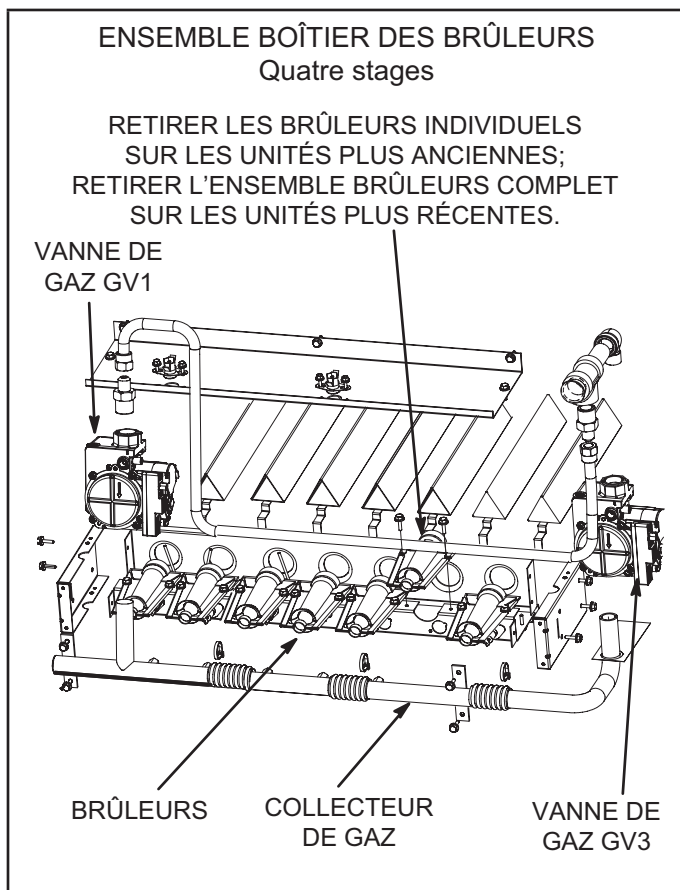


FIGURE 33

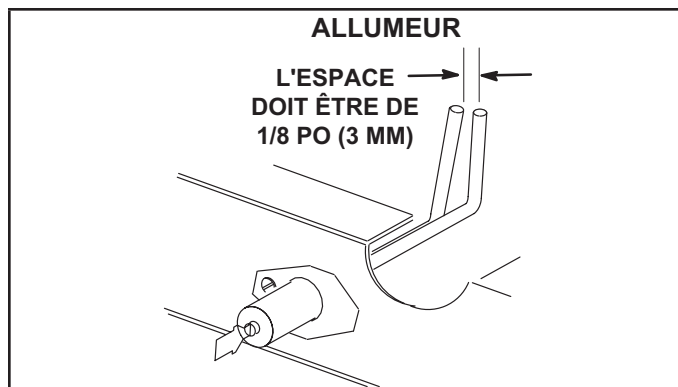


FIGURE 34

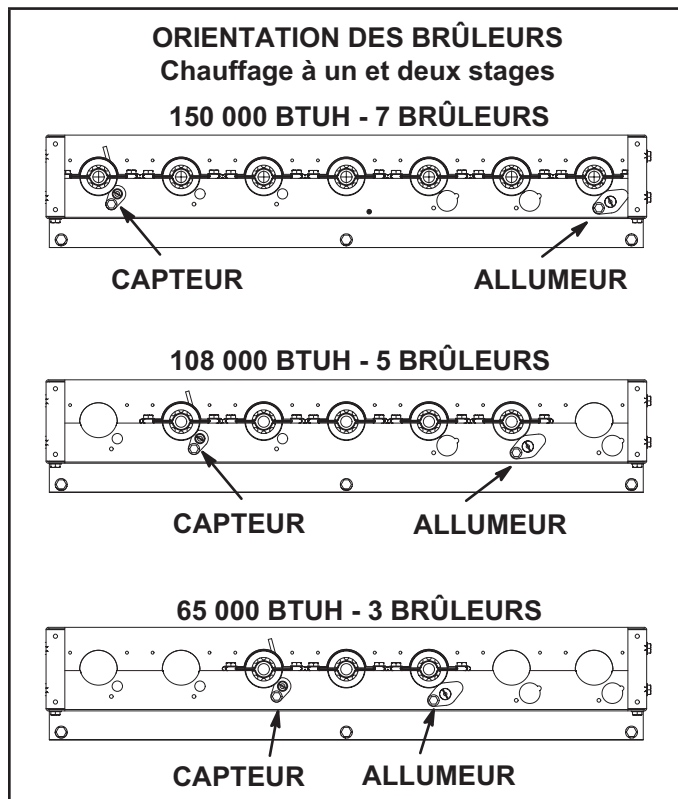


FIGURE 35

D - Inducteur d'air de combustion (unités au gaz)

Le détecteur de débit de l'air de combustion vérifie le fonctionnement de l'inducteur avant de mettre le contrôleur de gaz sous tension. Le contrôleur de gaz ne fonctionnera pas si l'inducteur est obstrué.

Dans les conditions de fonctionnement normales, la roue de l'inducteur d'air de combustion doit être vérifiée et nettoyée avant la saison de chauffage. Cependant, elle doit être examinée périodiquement pendant la saison de chauffage pour déterminer un calendrier de nettoyage idéal.

Nettoyer l'inducteur d'air de combustion comme suit :

- 1 - Couper l'alimentation électrique et l'arrivée du gaz à l'unité.
- 2 - Retirer le meneau à droite de la section de chauffage.
- 3 - Déconnecter le tube d'air du manostat de l'orifice de l'inducteur d'air de combustion.

- 4 - Retirer et conserver les vis fixant l'inducteur d'air de combustion sur la boîte à feu. Retirer le connecteur d'évent. Voir FIGURE 36.
- 5 - Nettoyer les pales de la roue de l'inducteur d'air de combustion avec une petite brosse et essuyer la poussière du boîtier. Faire attention de ne pas endommager les pales du ventilateur exposées. Nettoyer la saleté accumulée sur le devant du couvercle de la boîte à feu.
- 6 - Remettre le moteur de l'inducteur d'air de combustion et le connecteur d'évacuation dans leur emplacement d'origine et fixer avec les vis. Il est recommandé de remplacer les joints au remontage.
- 7 - Réinstaller le meneau.
- 8 - Nettoyer les registres d'entrée d'air de combustion sur le panneau d'accès au ventilateur avec une petite brosse.

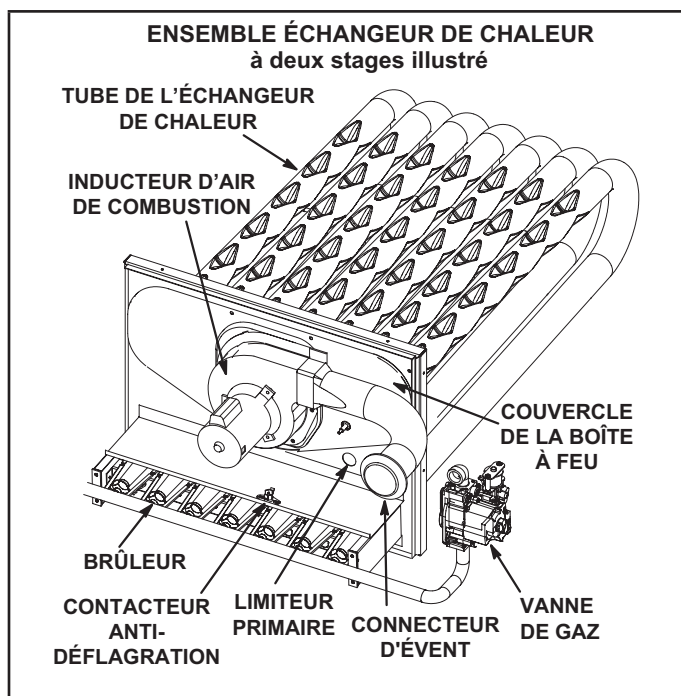


FIGURE 36

E - Boîtier du collecteur d'évacuation (unités au gaz)

Retirer le couvercle du boîtier du collecteur d'évacuation uniquement lorsque cela est nécessaire pour réparer l'équipement. Si le couvercle du boîtier doit être retiré, nettoyer l'intérieur du couvercle du boîtier et les tubes de l'échangeur de chaleur avec une brosse métallique. Installer un nouveau joint au niveau du couvercle du boîtier et replacer le couvercle. Vérifier que les bords du couvercle du boîtier sont hermétiquement fermés.

F - Serpentin de l'évaporateur

Inspecter et nettoyer le serpentin au début de chaque saison de climatisation. Nettoyer à l'aide d'un détergent doux ou d'un nettoyant commercial pour serpentins. Rincer le drain de condensat à l'eau en faisant attention de ne pas mouiller l'isolation, les filtres et les conduits de retour d'air.

G - Serpentin du condenseur

Nettoyer le serpentin du condenseur chaque année avec un détergent ou un nettoyant commercial pour serpentins et l'inspecter tous les mois pendant la saison de climatisation.

Les serpentins des condenseurs sont constitués de plaques simples ou doubles. Sur les unités à deux plaques, la saleté et les débris peuvent rester coincés entre les plaques. Pour nettoyer entre les plaques, écarter soigneusement les plaques du serpentin et laver soigneusement. Voir FIGURE 37. Rincer les serpentins à l'eau après le nettoyage.

REMARQUE - Retirer toutes les vis et tous les joints avant le nettoyage et les remettre en place une fois terminé.

H - Roue du ventilateur d'air d'alimentation

Retirer chaque année les éventuelles saletés ou poussières accumulées dans la roue du ventilateur d'air d'alimentation. Couper l'alimentation électrique avant de retirer le panneau d'accès ou de nettoyer la roue du ventilateur.

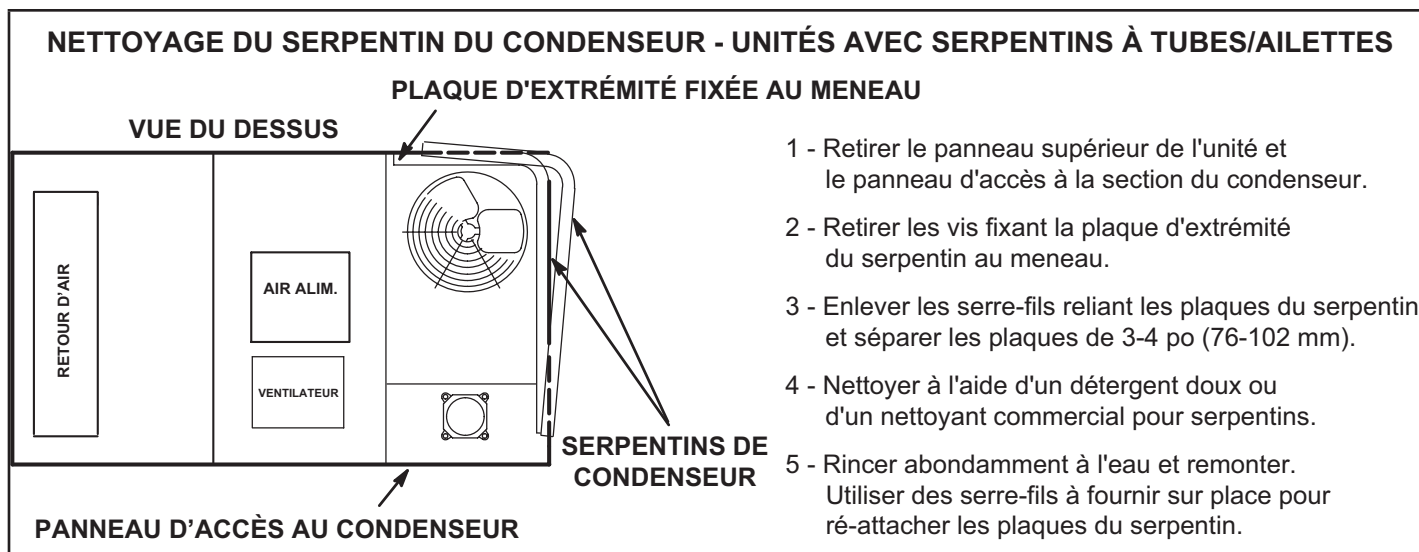


FIGURE 37

- 1 - Retirer le panneau supérieur de l'unité et le panneau d'accès à la section du condenseur.
- 2 - Retirer les vis fixant la plaque d'extrémité du serpentin au meneau.
- 3 - Enlever les serre-fils reliant les plaques du serpentin et séparer les plaques de 3-4 po (76-102 mm).
- 4 - Nettoyer à l'aide d'un détergent doux ou d'un nettoyant commercial pour serpentins.
- 5 - Rincer abondamment à l'eau et remonter. Utiliser des serre-fils à fournir sur place pour ré-attacher les plaques du serpentin.

J - Ionisateur bipolaire à pointe d'aiguille (facultatif)

L'ionisateur facultatif de type brosse produit des ions positifs et négatifs pour nettoyer l'air et réduire la quantité de contaminants présents dans l'air. L'ionisateur a été conçu pour nécessiter peu d'entretien. L'unité doit être vérifiée deux fois par an pour s'assurer que les brosses sont propres et garantir ainsi un débit maximal. L'ionisateur est situé derrière le support du ventilateur à gauche du ventilateur. Voir FIGURE 39.

- 1 - À l'arrière de l'unité, retirer la vis qui maintient l'arrière du support de l'ionisateur. Voir FIGURE 38. Conserver la vis pour fixer la partie arrière du support de l'ionisateur.
- 2 - Retirer les deux vis qui maintiennent la partie avant du support de l'ionisateur, puis le sortir de l'unité pour nettoyer les brosses.
- 3 - Remonter l'ionisateur en suivant les étapes dans l'ordre inverse.

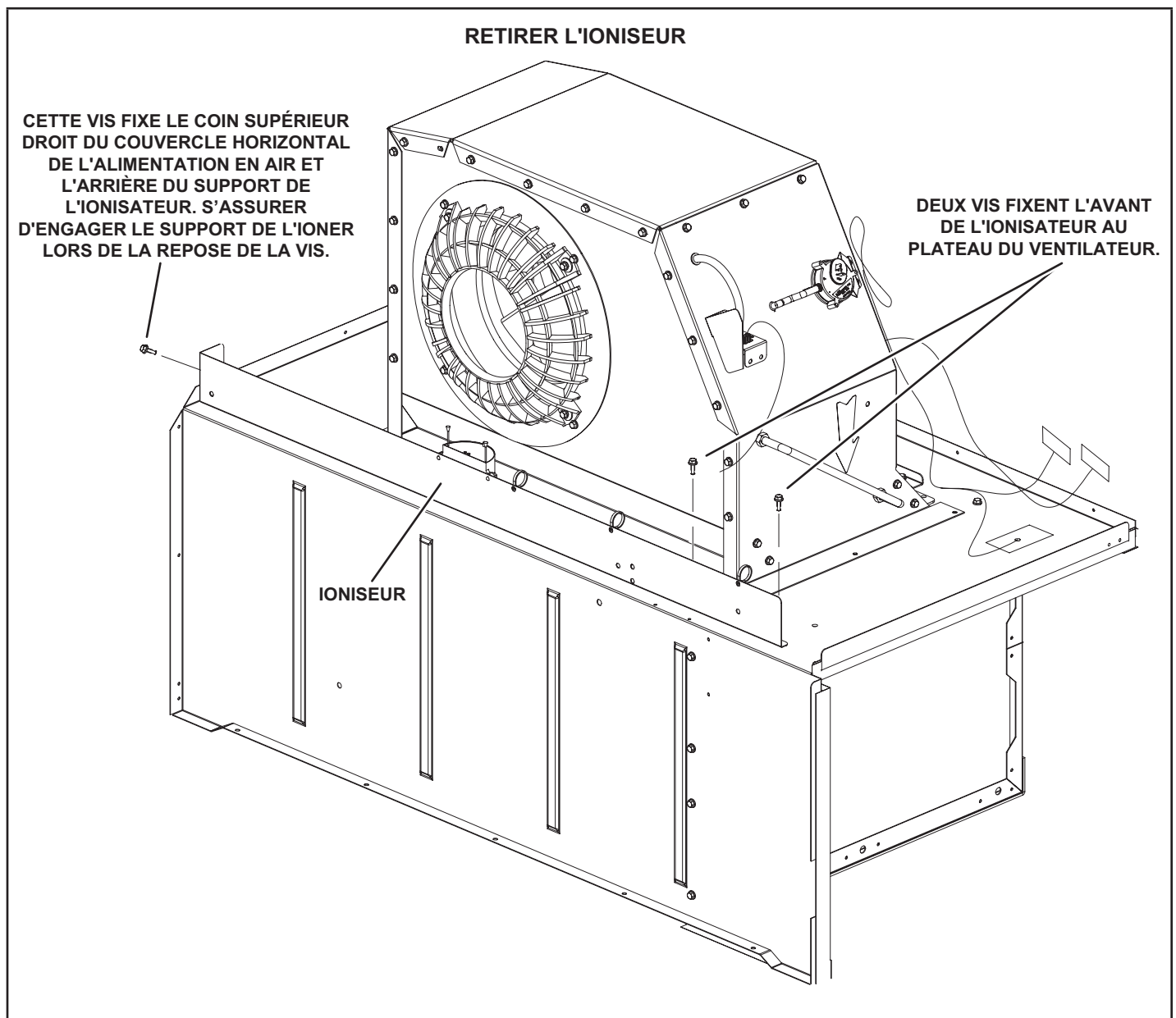
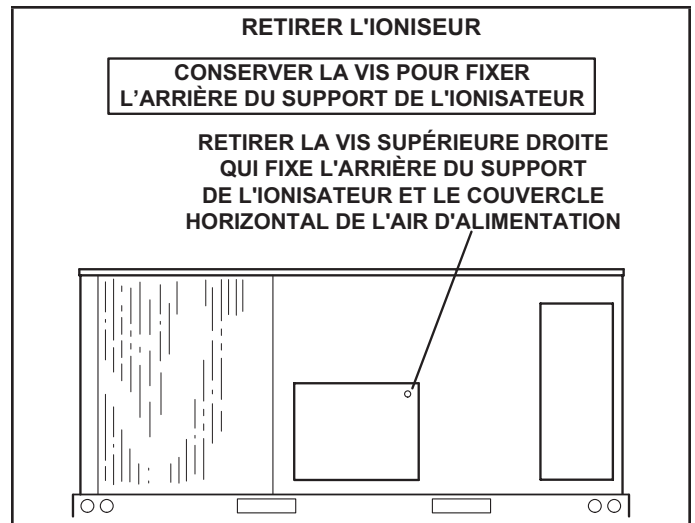


FIGURE 39

K - Lampe UVC (facultative)

En cas d'installation sur place, utiliser exclusivement l'ensemble de lampe UVC 106881-01 (21A92) avec cette unité.

Lampe UVC installée en usine

Lorsque la lampe UVC est installée en usine, elle est fixée au porte-filtres pour l'expédition. Retirer la lampe et l'installer dans le dispositif pour lampe UVC en suivant les étapes 2 à 11.

- 1 - Couper les serre-fils et retirer la lampe UVC attachée au porte-filtre. Voir FIGURE 40.

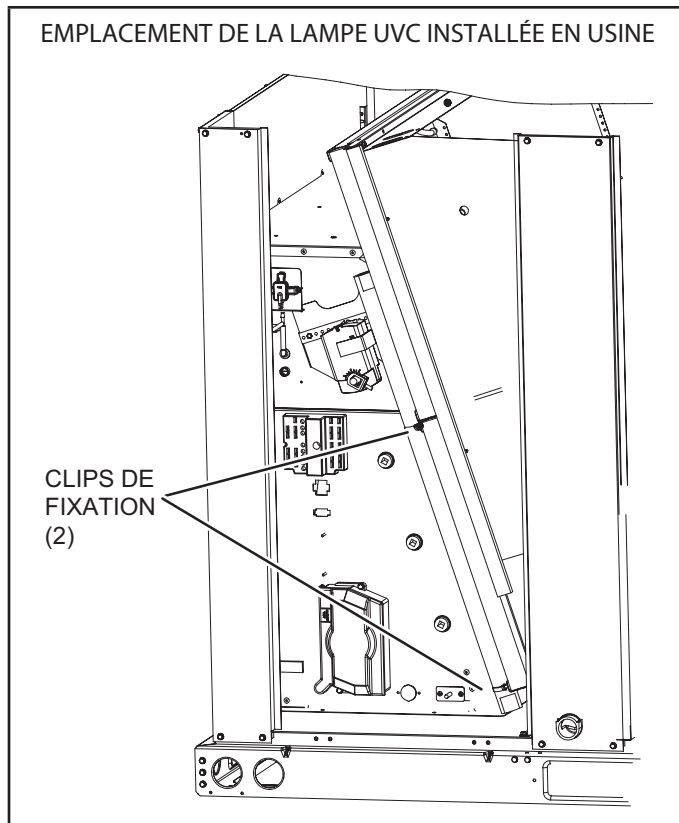


FIGURE 40

Remplacement annuel de la lampe

⚠ AVERTISSEMENT

Risque de brûlures.

Les lampes chaudes peuvent provoquer des blessures. Lors du remplacement, laisser la lampe refroidir pendant 10 minutes avant de la retirer du support.

La lampe doit être remplacée tous les 12 mois, car la production d'UVC diminue avec le temps.

- 1 - Se procurer une lampe de rechange 102337-01 pour le modèle de lampe germicide concerné.
- 2 - Déconnecter l'alimentation de l'unité de toit avant d'effectuer l'entretien de la lampe UVC.
- 3 - Ouvrir la porte d'accès au ventilateur.
- 4 - Retirer le serre-fil de l'ensemble UVC et débrancher le connecteur à 4 broches de l'extrémité de la lampe.

- 5 - Retirer les 2 vis de fixation de l'ensemble UVC. Sortir délicatement l'ensemble UVC en le faisant glisser par la porte d'accès au ventilateur.
- 6 - Attendre 10 minutes avant de toucher la lampe. Puis, sortir délicatement l'ancienne lampe des clips de fixation.
- 7 - Porter des gants en coton ou utiliser un chiffon en coton pour manipuler la nouvelle lampe. Placer la nouvelle lampe dans les clips de fixation de l'ensemble UVC. Vérifier que la bride de la lampe située à l'extrémité du connecteur est bien insérée entre le clip de fixation de la lampe et la butée métallique (voir FIGURE 41).
- 8 - Placer délicatement l'ensemble UVC sur le support du ventilateur. Aligner les trous de fixation de l'ensemble UVC sur les trous de fixation du support du ventilateur. Voir FIGURE 42. Utiliser les vis n° 10 fournies pour fixer l'ensemble UVC.
- 9 - Ne pas oublier de remettre la gaine annelée noire utilisée pour protéger le câblage électrique dans l'unité de toit. La gaine annelée est fournie lorsque l'ionisateur est installé en usine ou sur place. Toutefois, en cas de problème, il est également possible d'utiliser du ruban adhésif en aluminium (non fourni) pour recouvrir un éventuel composant exposé.
- 10 - Fermer la porte d'accès au ventilateur.
- 11 - Reconnecter l'alimentation à l'unité de toit.
- 12 - Ouvrir la porte d'accès au filtre et regarder par le hublot du panneau métallique triangulaire pour vérifier que la lampe UVC est allumée.

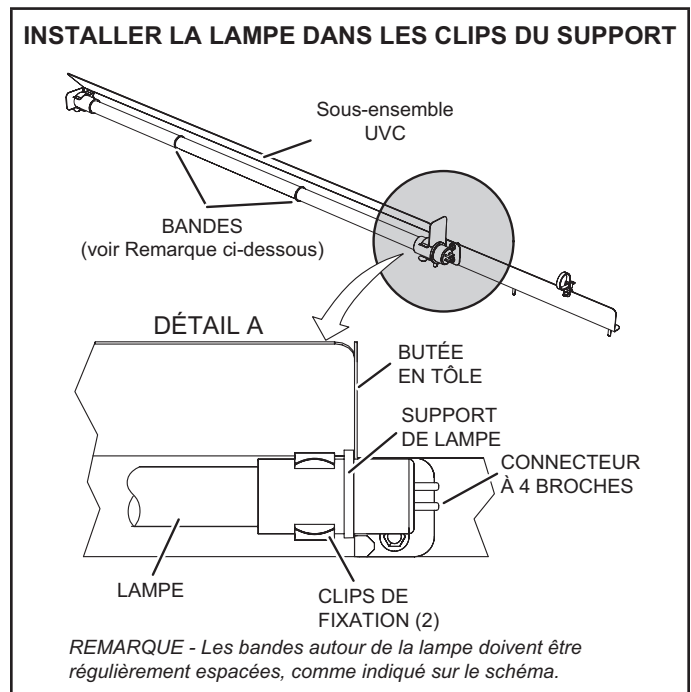


FIGURE 41

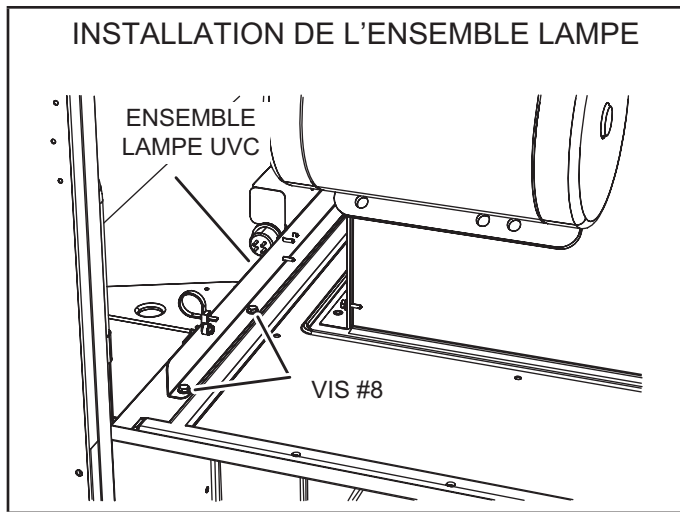


FIGURE 42

Élimination des lampes

Les lampes Hg contiennent du mercure. Elles doivent être gérées conformément aux lois locales, nationales et fédérales en matière d'élimination. Voir www.lamprecycle.org ou appeler le 1-800-453 6669.

Technique de nettoyage correcte en cas de bris de la lampe

Porter des gants, des lunettes et un masque de protection.

Balayer le verre brisé et les débris, les mettre dans un sac en plastique, fermer le sac et l'éliminer de manière appropriée. Contacter le bureau local de gestion des déchets pour une élimination correcte.

Ne pas utiliser d'aspirateur. Ne pas brûler les lampes.

Entretien

- Pour tout entretien, contacter un technicien de CVAC qualifié.
- Lire les instructions d'entretien avant d'ouvrir les panneaux de l'unité.
- Un risque de radiation UVC existe si l'unité est utilisée de manière indésirable ou si le boîtier de l'unité est endommagé. Même à petites doses, les radiations UVC peuvent être nocives pour les yeux et la peau.
- Ne pas utiliser les unités visiblement endommagées.
- Ne pas jeter la protection triangulaire de la lampe UVC ou une quelconque protection portant un symbole de risque de radiations ultraviolettes.
- Ne pas contourner l'interrupteur déclencheur de porte qui coupe l'alimentation de la lampe UVC.
- Ne pas faire fonctionner la lampe UVC à l'extérieur de l'unité.

M - Fusibles de rechange

Voir les tableaux suivants pour les valeurs correctes des fusibles de rechange.

FUSIBLES DE RECHANGE POUR CHAUFFAGE ÉLECTRIQUE				
	Chauffage électrique	Nbre	Valeurs	
			Amp	Volt
1	E1EH0050N-1P	2	30	250
2	T1/E1EH0075AN1Y	3	25	250
3	E1EH0100N-1P	4	30	250
4	T1/E1EH0150AN1Y	3	50	250
5	T1/E1EH0225AN1Y	6	45	250
6	T1/E1EH0300N-1Y	6	60	250
7	E2EH0300N-1Y	6	60	250
8	K1EH0050A-1P	2	30	250
9	T1/E1EH0075AN1P	2	40	250
10	T1EH0100A-1P	4	30	250
11	T1/E1EH0150AN1P	4	40	250
12	T1/E1EH0225AN1P	6	40	250
13	T1/E1EH0075AN1J	3	15	600
14	T1/E1EH0150AN1J	3	20	600
15	T1/E1EH0225AN1J	3	30	600
16	T1/E1EH0300N-1J	3	40	600
17	T1/E1EH0075AN1G	3	15	600
18	T1/E1EH0150AN1G	3	25	600
19	T1/E1EH0225AN1G	3	35	600
20	T1/E1EH0300N-1G	3	50	600
21	K1/E1EH0057AN1M	3	15	600
22	K1/E1EH0115AN1M	3	20	600
23	K1EH0172AN1M	3	30	600
24	E1EH0172N-1M	3	30	600
25	K1/E1EH0230N-1M	3	40	600

FUSIBLES DE RECHANGE DE L'UNITÉ								
LGM036								
Tension de l'unité			208/230 V - 3 ph		460 V - 3 ph		575 V - 3 ph	
Option Ventilateur d'évacuation			avec V.E.	sans V.E.	avec V.E.	sans V.E.	avec V.E.	sans V.E.
Référence schéma	Classe	Type de ventilateur	Ampères					
F10 ²	CC	EBM	8 A	8 A	8 A	8 A	8 A	8 A
F27	CC	EBM	-	-	-	-	7.5 A	7.5 A
F57	CC	EBM	-	-	10 A	10 A	7.5 A	7.5 A
F61 ²	J	EBM	30 A	25 A	15 A	15 A	15 A	15 A
CB10 ³	-	EBM	30 A	25 A	15 A	15 A	15 A	15 A

² Les fusibles F10 et F61 sont utilisés uniquement sur les unités équipées d'un SCCR.

³ Les unités utilisant des disjoncteurs utiliseront l'option CB10.

LGM048								
Tension de l'unité			208/230 V - 3 ph		460 V - 3 ph		575 V - 3 ph	
Option Ventilateur d'évacuation			avec V.E.	sans V.E.	avec V.E.	sans V.E.	avec V.E.	sans V.E.
Référence schéma	Classe	Type de ventilateur	Ampères					
F10 ²	CC	EBM	8 A	8 A	8 A	8 A	8 A	8 A
F27	CC	EBM	-	-	-	-	7.5 A	7.5 A
F57	CC	EBM	-	-	10 A	10 A	7.5 A	7.5 A
F61 ²	J	EBM	40 A	30 A	15 A	15 A	15 A	15 A
CB10 ³	-	EBM	40 A	30 A	15 A	15 A	15 A	15 A

² Les fusibles F10 et F61 sont utilisés uniquement sur les unités équipées d'un SCCR.

³ Les unités utilisant des disjoncteurs utiliseront l'option CB10.

LGM060								
Tension de l'unité			208/230 V - 3 ph		460 V - 3 ph		575 V - 3 ph	
Option Ventilateur d'évacuation			avec V.E.	sans V.E.	avec V.E.	sans V.E.	avec V.E.	sans V.E.
Référence schéma	Classe	HP ventilateur	Ampères					
F10 ²	CC	EBM	8 A	8 A	8 A	8 A	8 A	8 A
F27	CC	EBM	-	-	-	-	7.5 A	7.5 A
F57	CC	EBM	-	-	10 A	10 A	7.5 A	7.5 A
F61 ²	J	EBM	40 A	40 A	20 A	15 A	15 A	15 A
CB10 ³	-	EBM	40 A	40 A	20 A	15 A	15 A	15 A

² Les fusibles F10 et F61 sont utilisés uniquement sur les unités équipées d'un SCCR.

³ Les unités utilisant des disjoncteurs utiliseront l'option CB10.

LGM072								
Tension de l'unité			208/230 V - 3 ph		460 V - 3 ph		575 V - 3 ph	
Option Ventilateur d'évacuation			avec V.E.	sans V.E.	avec V.E.	sans V.E.	avec V.E.	sans V.E.
Référence schéma	Classe	HP ventilateur	Ampères					
F10 ²	CC	EBM	8 A	8 A	8 A	8 A	8 A	8 A
F27	CC	EBM	-	-	-	-	7.5 A	7.5 A
F57	CC	EBM	-	-	10 A	10 A	7.5 A	7.5 A
F61 ²	J	EBM	45 A	45 A	20 A	20 A	15 A	15 A
CB10 ³	J	EBM	45 A	45 A	20 A	20 A	15 A	15 A

² Les fusibles F10 et F61 sont utilisés uniquement sur les unités équipées d'un SCCR.

³ Les unités utilisant des disjoncteurs utiliseront l'option CB10.

LCM036														
Chauffage électrique			7,5 kW						15 kW					
Tension de l'unité			208/230 V - 3 ph		460 V - 3 ph		575 V - 3 ph		208/230 V - 3 ph		460 V - 3 ph		575 V - 3 ph	
Option Ventilateur d'évacuation			avec V.E.	sans V.E.	avec V.E.	sans V.E.	avec V.E.	sans V.E.	avec V.E.	sans V.E.	avec V.E.	sans V.E.	avec V.E.	sans V.E.
Référence schéma	Classe	HP ventilateur	Ampères						Ampères					
F4	RK ou K1	1,5	30 A	25 A	15 A	15 A	15 A	15 A	30 A	25 A	15 A	15 A	15 A	15 A
F10 ²	CC	1,5	8 A	8 A	8 A	8 A	8 A	8 A	8 A	8 A	8 A	8 A	8 A	8 A
F27	CC	1,5	-	-	-	-	7.5 A	7.5 A	-	-	-	-	7.5 A	7.5 A
F57	CC	1,5	-	-	10 A	10 A	7.5 A	7.5 A	-	-	10 A	10 A	7.5 A	7.5 A
F61 ²	J	1,5	35 A	30 A	20 A	15 A	15 A	15 A	60 A	60 A	30 A	30 A	25 A	25 A
CB10 ³	-	1,5	35 A	30 A	20 A	15 A	15 A	15 A	60 A	60 A	30 A	30 A	25 A	25 A

¹ Lorsque le SCCR est installé, le fusible F4 est de classe J.

² Les fusibles F10 et F61 ne sont utilisés que sur les unités équipées d'un SCCR.

³ Les unités utilisant des disjoncteurs utiliseront l'option CB10.

LCM048														
Chauffage électrique			7,5 kW						15 kW					
Tension de l'unité			208/230 V - 3 ph		460 V - 3 ph		575 V - 3 ph		208/230 V - 3 ph		460 V - 3 ph		575 V - 3 ph	
Option Ventilateur d'évacuation			avec V.E.	sans V.E.	avec V.E.	sans V.E.	avec V.E.	sans V.E.	avec V.E.	sans V.E.	avec V.E.	sans V.E.	avec V.E.	sans V.E.
Référence schéma	Classe	HP ventilateur	Ampères						Ampères					
F4	RK ou K1	1,5	40 A	35 A	15 A	15 A	15 A	15 A	40 A	35 A	15 A	15 A	15 A	15 A
F10 ²	CC	1,5	8 A	8 A	8 A	8 A	8 A	8 A	8 A	8 A	8 A	8 A	8 A	8 A
F27	CC	1,5	-	-	-	-	7.5 A	7.5 A	-	-	-	-	7.5 A	7.5 A
F57	CC	1,5	-	-	10 A	10 A	7.5 A	7.5 A	-	-	10 A	10 A	7.5 A	7.5 A
F61 ²	J	1,5	40 A	35 A	20 A	15 A	15 A	15 A	60 A	60 A	30 A	30 A	25 A	25 A
CB10 ³	-	1,5	40 A	35 A	20 A	15 A	15 A	15 A	60 A	60 A	30 A	30 A	25 A	25 A

¹ Lorsque le SCCR est installé, le fusible F4 est de classe J.

² Les fusibles F10 et F61 ne sont utilisés que sur les unités équipées d'un SCCR.

³ Les unités utilisant des disjoncteurs utiliseront l'option CB10.

LCM060														
Chauffage électrique			7,5 kW						15 kW					
Tension de l'unité			208/230 V - 3 ph		460 V - 3 ph		575 V - 3 ph		208/230 V - 3 ph		460 V - 3 ph		575 V - 3 ph	
Option Ventilateur d'évacuation			avec V.E.	sans V.E.	avec V.E.	sans V.E.	avec V.E.	sans V.E.	avec V.E.	sans V.E.	avec V.E.	sans V.E.	avec V.E.	sans V.E.
Référence schéma	Classe	HP ventilateur	Ampères						Ampères					
F4	RK ou K1	1,5	40 A	40 A	20 A	15 A	15 A	15 A	40 A	40 A	20 A	15 A	15 A	15 A
F10 ²	CC	1,5	8 A	8 A	8 A	8 A	8 A	8 A	8 A	8 A	8 A	8 A	8 A	8 A
F27	CC	1,5	-	-	-	-	7.5 A	7.5 A	-	-	-	-	7.5 A	7.5 A
F57	CC	1,5	-	-	10 A	10 A	7.5 A	7.5 A	-	-	10 A	10 A	7.5 A	7.5 A
F61 ²	J	1,5	40 A	40 A	20 A	15 A	15 A	15 A	60 A	60 A	30 A	30 A	25 A	25 A
CB10 ³	-	1,5	40 A	40 A	20 A	15 A	15 A	15 A	60 A	60 A	30 A	30 A	25 A	25 A

¹ Lorsque le SCCR est installé, le fusible F4 est de classe J.

² Les fusibles F10 et F61 ne sont utilisés que sur les unités équipées d'un SCCR.

³ Les unités utilisant des disjoncteurs utiliseront l'option CB10.

LCM060 (suite)									
Chauffage électrique			22,5 kW						
Tension de l'unité			208/230 V - 3 ph		460 V - 3 ph		575 V - 3 ph		
Option Ventilateur d'évacuation			avec V.E.	sans V.E.	avec V.E.	sans V.E.	avec V.E.	sans V.E.	
Référence schéma	Classe	HP ventilateur	Ampères						
F4	RK ou K1	1,5	40 A	40 A	20 A	15 A	15 A	15 A	
F10 ²	CC	1,5	8 A	8 A	8 A	8 A	8 A	8 A	
F27	CC	1,5	-	-	-	-	7.5 A	7.5 A	
F57	CC	1,5	-	-	10 A	10 A	7.5 A	7.5 A	
F61 ²	J	1,5	80 A	80 A	40 A	40 A	35 A	35 A	
CB10 ³	-	1,5	80 A	80 A	40 A	40 A	35 A	35 A	

¹ Lorsque le SCCR est installé, le fusible F4 est de classe J.

² Les fusibles F10 et F61 ne sont utilisés que sur les unités équipées d'un SCCR.

³ Les unités utilisant des disjoncteurs utiliseront l'option CB10.

LCM072														
Chauffage électrique			7,5 KW						15 KW					
Tension de l'unité			208/230 V - 3 ph		460 V - 3 ph		575 V - 3 ph		208/230 V - 3 ph		460 V - 3 ph		575 V - 3 ph	
Option Ventilateur d'évacuation			avec V.E.	sans V.E.	avec V.E.	sans V.E.	avec V.E.	sans V.E.	avec V.E.	sans V.E.	avec V.E.	sans V.E.	avec V.E.	sans V.E.
Référence schéma	Classe	Type de ventilateur	Ampères						Ampères					
F4	RK ou K1	EBM	45 A	45 A	20 A	20 A	15 A	15 A	45 A	45 A	20 A	20 A	15 A	15 A
F10 ²	CC	EBM	8 A	8 A	8 A	8 A	8 A	8 A	8 A	8 A	8 A	8 A	8 A	8 A
F27	CC	EBM	-	-	-	-	7.5 A	7.5 A	-	-	-	-	7.5 A	7.5 A
F57	CC	EBM	-	-	10 A	10 A	7.5 A	7.5 A	-	-	10 A	10 A	7.5 A	7.5 A
F61 ²	J	EBM	45 A	45 A	20 A	20 A	15 A	15 A	60 A	60 A	30 A	30 A	25 A	25 A
CB10 ³	-	EBM	45 A	45 A	20 A	20 A	15 A	15 A	60 A	60 A	30 A	30 A	25 A	25 A

¹ Lorsque le SCCR est installé, le fusible F4 est de classe J.

² Les fusibles F10 et F61 ne sont utilisés que sur les unités équipées d'un SCCR.

³ Les unités utilisant des disjoncteurs utiliseront l'option CB10.

LCM072 (suite)														
Chauffage électrique			22,5 KW						30 KW					
Tension de l'unité			Y Volt		G Volt		J Volt		208/230V - 3 Ph		460V - 3Ph		575V - 3 Ph	
Option Ventilateur d'évacuation			avec V.E.	sans V.E.	avec V.E.	sans V.E.	avec V.E.	sans V.E.	avec V.E.	sans V.E.	avec V.E.	sans V.E.	avec V.E.	sans V.E.
Référence schéma	Classe	Type de ventilateur	Ampères											
F4	RK ou K1	EBM	45 A	45 A	20 A	20 A	15 A	15 A	45 A	45 A	20 A	20 A	15 A	15 A
F10 ²	CC	EBM	8 A	8 A	8 A	8 A	8 A	8 A	8 A	8 A	8 A	8 A	8 A	8 A
F27	CC	EBM	-	-	-	-	7.5 A	7.5 A	-	-	-	-	7.5 A	7.5 A
F57	CC	EBM	-	-	10 A	10 A	7.5 A	7.5 A	-	-	10 A	10 A	7.5 A	7.5 A
F61 ²	J	EBM	80 A	80 A	40 A	40 A	35 A	30 A	100 A	100 A	50 A	50 A	45 A	40 A
CB10 ³	-	EBM	80 A	80 A	40 A	40 A	35 A	30 A	100 A	100 A	50 A	50 A	45 A	40 A

¹ Lorsque le SCCR est installé, le fusible F4 est de classe J.

² Les fusibles F10 et F61 ne sont utilisés que sur les unités équipées d'un SCCR.

³ Les unités utilisant des disjoncteurs utiliseront l'option CB10.

Réglages d'usine du contrôleur de l'unité

Utiliser l'application d'entretien mobile pour ajuster les paramètres; les menus à utiliser sont indiqués dans chaque tableau. Voir le manuel du Contrôleur de l'unité fourni avec chaque unité.

Voir le TABLEAU 17 au TABLEAU 19 pour les paramètres d'usine (en degrés, pourcentage de débit du ventilateur, etc.). Noter les réglages modifiés sur l'étiquette située à l'arrière du panneau d'accès au compresseur.

En cas d'installation d'ensembles et d'accessoires facultatifs sur place, le contrôleur de l'unité doit être configuré de manière à identifier l'option avant que celle-ci puisse fonctionner. Se reporter à la FIGURE 43 et à la FIGURE 44 pour déterminer si l'identifiant de configuration du contrôleur de l'unité doit être modifié. Pour configurer l'option, utiliser le menu MENU PRINCIPAL > CONFIGURATION > INSTALLATION. Appuyer sur SAUVEGARDER jusqu'à ce que le message ID CONFIGURATION 1 ou 2 apparaisse en fonction de l'option installée. Modifier le caractère approprié dans l'identifiant de configuration. Par exemple, lorsqu'un économiseur est installé avec un seul capteur d'enthalpie, modifier le deuxième caractère de l'identifiant de configuration 1 pour le mettre sur « S ».

TABLEAU 17

Unités avec réglages du BACnet
Menu UT > Intégration Réseau > Assistant Configuration Réseau > BACnet MS/TP > Voir Adresse MAC BACnet
ADRESSE MAC BACNET :
Unités avec capteur de pièce, Configuration passerelle CPC/LSE

Menu UT > Intégration Réseau > Assistant Configuration Réseau > SBUS > Voir Adresse SBUS

ADRESSE LCONN :

TABLEAU 18

Unités avec réchauffage par les gaz chauds			
Menu UT > Réglages Options UT > Déshumidificateur			
Paramètre	Réglage usine	Réglage sur place	Description
105	7		Réglage usine 7 : Le mode de réchauffage est activé sans conditions préalables. Contrôlé par le capteur RH (A91) connecté à l'entrée A55_P298_5 et point de consigne réglé au paramètre 106 (60 % par défaut).

TABLEAU 19

Unités avec configuration LonTalk
Utiliser Menu UT > Intégration Réseau > Assistant Configuration Réseau > Configurer sur LONTALK

IMPORTANT : Toujours se référer à l'autocollant blanc intitulé CONFIGURATION USINE ORIGINALE DE L'UNITÉ situé à l'intérieur de la zone du boîtier de contrôle.

ID CONFIGURATION 1

1 2 3 4 5 6 7 8

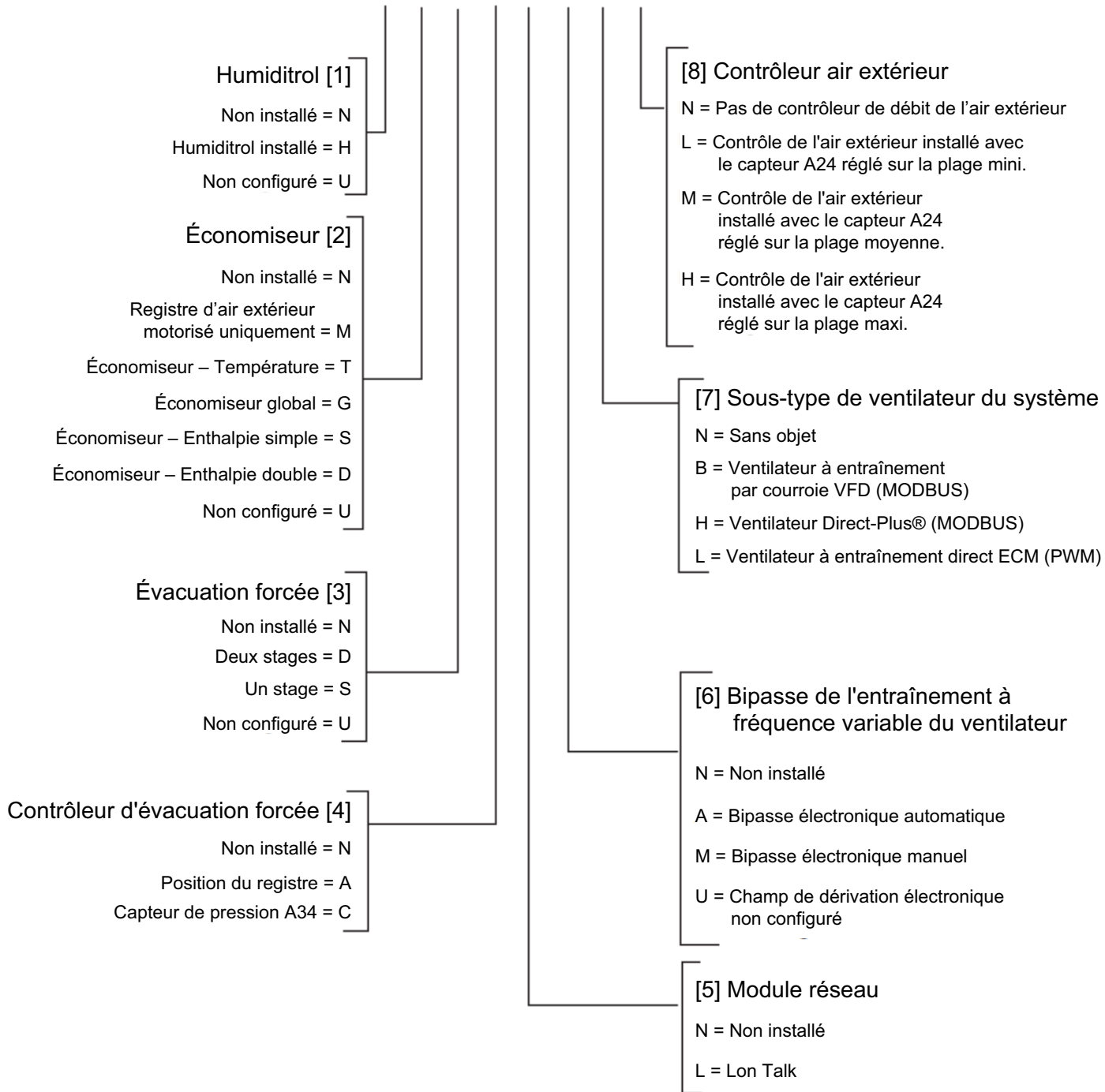
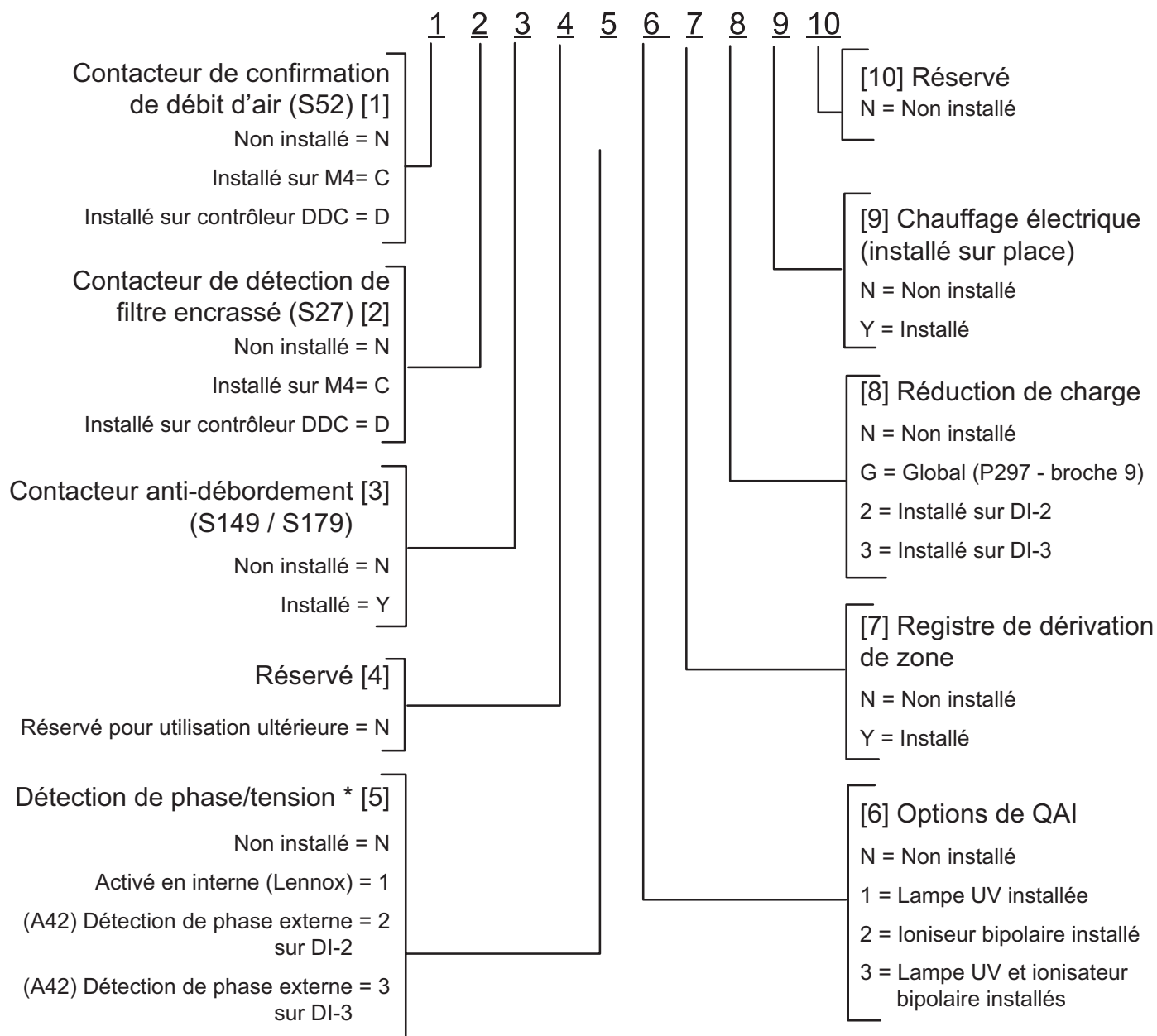


FIGURE 43

ID configuration 2



* Si la détection de phase et la surveillance de la tension sont activées et incorrectement câblées, le système passe en mode de maintien de la demande et redémarre au bout de six minutes.

FIGURE 44

Le démantèlement

Avant d'effectuer cette procédure, il est essentiel que le technicien connaisse parfaitement l'équipement et tous ses détails. Il est recommandé de veiller à ce que tous les réfrigérants soient récupérés en toute sécurité.

Avant l'exécution de la tâche, un échantillon d'huile et de réfrigérant doit être prélevé au cas où une analyse serait nécessaire avant la réutilisation du réfrigérant récupéré. réutilisation du réfrigérant récupéré. Il est essentiel que l'alimentation électrique soit disponible avant de commencer la mise hors service.

- a) Se familiariser avec l'équipement et son fonctionnement.
- b) Isoler électriquement le système.
- c) Avant d'entamer la procédure, s'assurer que
 - un équipement de manutention mécanique est disponible, si nécessaire, pour manipuler les bouteilles de réfrigérant.
 - tous les équipements de protection individuelle sont disponibles et qu'il est utilisé correctement.
 - le processus de récupération est supervisé à tout moment par une personne compétente.
 - l'équipement de récupération et les bouteilles sont conformes aux normes appropriées.
- d) Pomper le système de réfrigération, si possible.
- e) S'il n'est pas possible de faire le vide, fabriquer un collecteur de manière à ce que le fluide frigorigène puisse être retiré des différentes parties du système.

f) S'assurer que la bouteille est placée sur la balance avant de procéder à la récupération. avant que la récupération n'ait lieu.

g) Démarrer la machine de récupération et l'utiliser conformément aux instructions.

h) Ne pas trop remplir les bouteilles (pas plus de 80 % du volume de la charge liquide).

i) Ne pas dépasser la pression de service maximale de la bouteille, même temporairement.

j) Lorsque les bouteilles ont été correctement remplies et que le processus est terminé, s'assurer que les bouteilles ne sont pas endommagées. Assurez-vous que les bouteilles et l'équipement sont retirés rapidement du site que toutes les vannes d'isolation de l'équipement soient fermées.

k) Le fluide frigorigène récupéré ne doit pas être chargé dans un autre SYSTÈME DE REFRIGÉRATION, à moins qu'il n'ait été nettoyé et vérifié.

IMPORTANT

L'équipement doit porter une étiquette indiquant qu'il a été mis hors service et vidé de son fluide frigorigène. L'étiquette doit être signée et datée. Veillez à ce que l'équipement porte des étiquettes sur l'équipement indiquant l'inflammabilité du réfrigérant utilisé.

RAPPORT DE MISE EN SERVICE

Nom du projet: _____
 N° magasin : _____ Date de mise en service: _____
 Adresse: _____
 Ville _____ Province: _____
 Entrepreneur de mise en service: _____
 Technicien: _____
 N° modèle: _____
 N° série: _____
 N° UT: _____ N° catalogue: _____

Inspections et contrôles			
Dégâts?	Oui	Non	R22 <input type="checkbox"/> R410A <input type="checkbox"/>
Si oui, signalés à : _____			
Vérif. accessoires installés sur place et en usine.			
Vérif. connexions électriques. Serrer si nécessaire.			
Tension aliment.: L1-L2 _____ L1-L3 _____ L2-L3 _____			
Avec transformateur 208-230/240 volts:			
Vérif. prise transfo. primaire <input type="checkbox"/>			
Tension secondaire transformateur: _____			

Contrôles de la climatisation												
Rotation compresseur <input type="checkbox"/>			Temp. ambiante _____			Temp. air retour _____			Temp. air alimentation: _____			
Amp. compresseur			Volts compresseur			Pression		Amp. vent. condensateur			Amp. réchauff. CC	
L1	L2	L3	L1-L2	L1-L3	L2-L3	Refoul.	Asp.	L1	L2	L3	L1	
1												
2												
3												
4												

Contrôles du ventilateur			
Alignement poulies/courroies <input type="checkbox"/>		Rotation du ventilateur <input type="checkbox"/>	
Vis de réglage serrées <input type="checkbox"/>		Tension de la courroie <input type="checkbox"/>	
Plaque signalétique Ampères: _____		Volts: _____	
Moteur	Ampères	Volts	
	L1 _____	L1-L2 _____	
	L2 _____	L1-L3 _____	
	L3 _____	L2-L3 _____	

Contrôles du chauffage au gaz			
Type de gaz: Gaz nat. <input type="checkbox"/>		Pression entrée: _____ po c.e.	
GPL <input type="checkbox"/>			
Temp. air retour: _____		Temp. air alimentation: _____	
Altitude: _____		Fonct. limiteur primaire: <input type="checkbox"/>	
CO ₂ %: _____			
Vanne de gaz	Pression du collecteur		
	Puissance mini	Puissance maxi	
GV1			
GV2			

Type de contrôle

Contrôles du chauffage électrique							
Temp. air retour: _____				Temp. air alimentation: _____			
Fonct. limiteur: <input type="checkbox"/>							
	Ampères						
	L1	L2	L3		L1	L2	L3
1				10			
2				11			
3				12			
4				13			
5				14			
6				15			
7				16			
8				17			
9				18			

Contrôles des accessoires	
Amp. ventilateur d'évacuation	
1 _____	2 _____
Aucun <input type="checkbox"/>	
Fonctionnement de l'économiseur	
Pos. min. <input type="checkbox"/>	Moteur ouvre/ferme complètement <input type="checkbox"/>