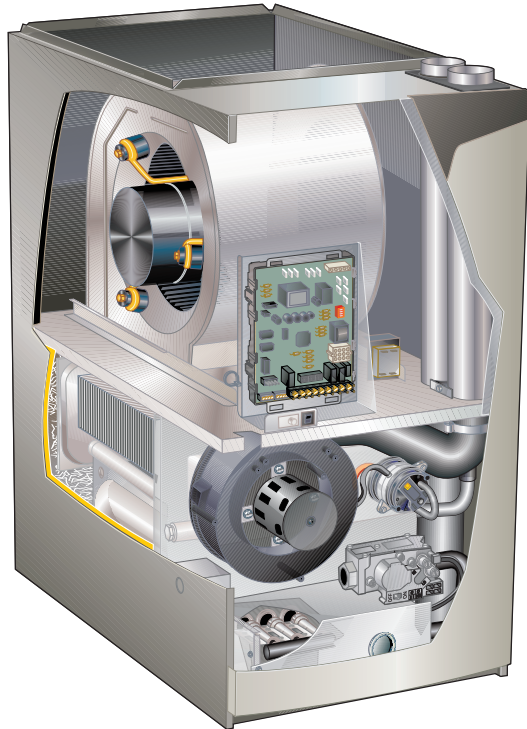




© 2024 Lennox Industries Inc.
Dallas, Texas EE. UU.



INSTRUCCIONES DE INSTALACIÓN EL297DFV

CALEFACTOR A GAS SERIE ELITE®

DESCARGA DE AIRE DE FLUJO DESCENDENTE

508359-01SP

04/2024

Sustituye a 05/2023

ESTE MANUAL DEBE SER ENTREGADO AL PROPIETARIO DE LA CASA PARA REFERENCIA FUTURA

! Este es un símbolo de alerta de seguridad y nunca debe ignorarse. Cuando vea este símbolo en las etiquetas o manuales, manténgase alerta al potencial de lesiones personales o muerte.

! ADVERTENCIA

La instalación, ajuste, alteración, servicio o mantenimiento inapropiado puede ocasionar daños materiales, lesiones personales o fatales. La instalación y el servicio deben ser realizados por un instalador de HVAC profesional licenciado (o equivalente), una agencia de servicio o el proveedor de gas.

! AVISO

No se incluye un termostato y debe ordenarse separado.

- Se debe usar un termostato con comunicación en las aplicaciones de comunicación.
- En las aplicaciones sin comunicación, se puede usar el termostato Lennox ComfortSense® 7500, además de otros termostatos sin comunicación.

En todos los casos, la instalación es crítica para garantizar el funcionamiento apropiado del sistema.

El cableado en el sitio para aplicaciones con y sin comunicación se ilustra en los diagramas que comienzan en la Página 39.

! PRECAUCIÓN

Igual que con cualquier equipo mecánico, el contacto con los bordes afilados de la plancha de metal puede producir lesiones personales. Sea precavido cuando maneje este equipo.

Contenido

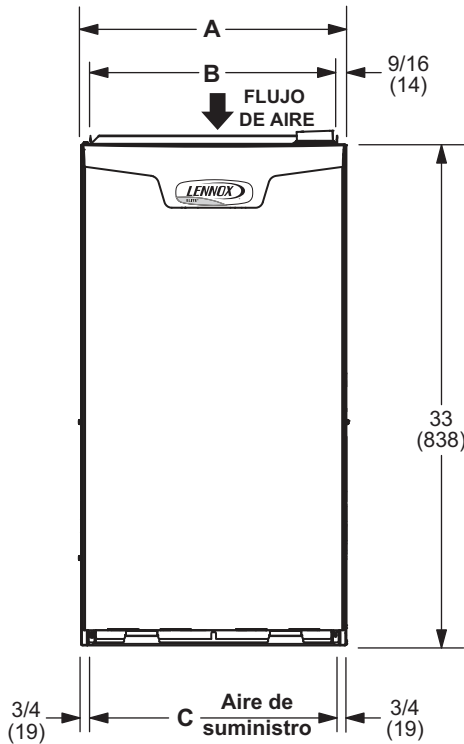
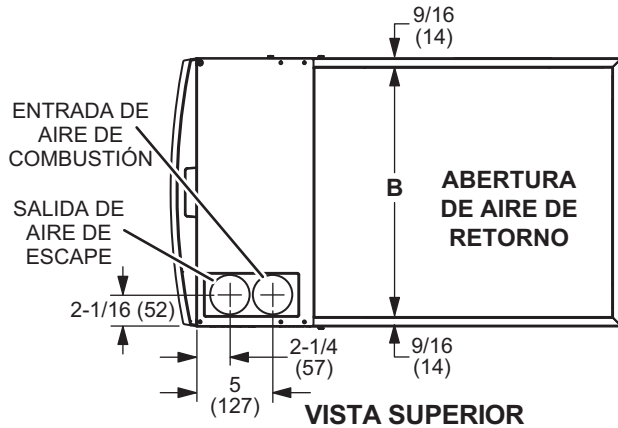
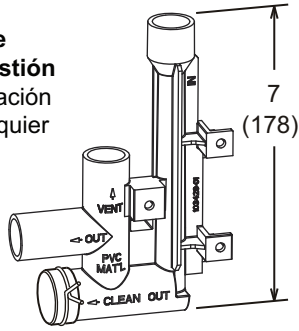
Dimensiones de la unidad - pulgadas (mm).....	2
Calefactor a gas EL297DFV	3
Envío y lista de empaque.....	3
Información de seguridad	3
Uso del calefactor como calentador de construcción.....	4
Generalidades.....	5
Aire de combustión, dilución y ventilación.....	5
Configuración del equipo	8
Filtros.....	12
Sistema de conductos.....	12
Especificaciones de tuberías y accesorios.....	12
Opciones de ventilación.....	13
Procedimiento de cementación de uniones	16

Prácticas de ventilación	16
Directivas para la tubería de ventilación	18
Tuberías de gas	35
Servicio eléctrico	37
Control integrado.....	47
Rendimiento del motor del soplador.....	52
Puesta en marcha de la unidad	56
Medición de la presión de gas	57
Combustión apropiada / Altitudes elevadas	58
Secuencia de operación de calefacción	60
Servicio	61
Modo de programación de capacidad/tamaño de la unidad	63
Lista de repuestos.....	65
Lista de control de puesta en marcha	67

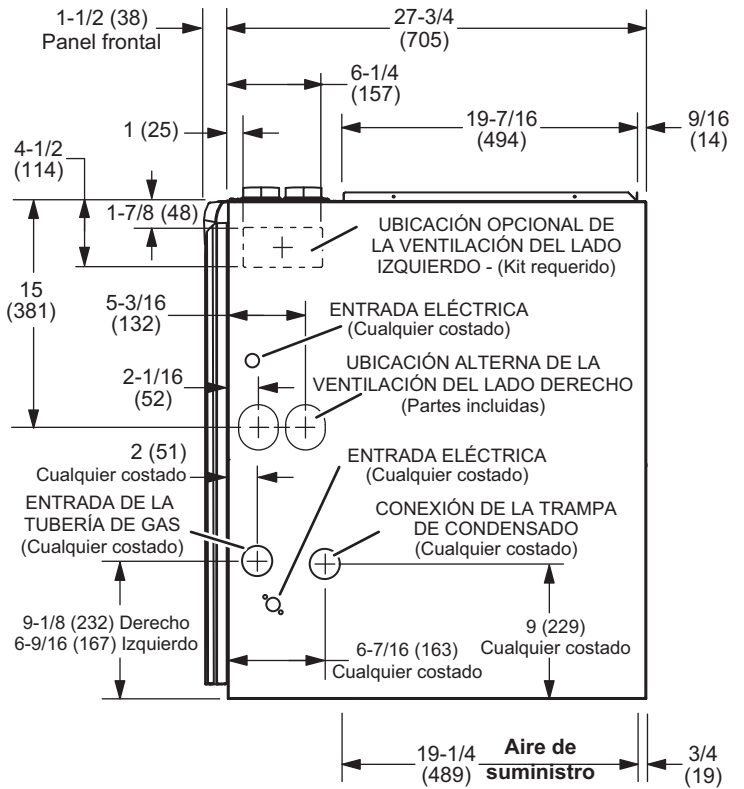
Dimensiones de la unidad - pulgadas (mm)

Ensamble de trampa de condensado de combustión

Suministrado para instalación externa en el sitio a cualquier lado de la unidad.
(Ver las instrucciones de instalación para obtener más información.)



VISTA FRONTAL



VISTA LATERAL

Modelo Núm.	A pulg. (mm)	B pulg. (mm)	C pulg. (mm)
EL297DFXV045P36B EL297DFXV070P48B	17-1/2 (446)	16-3/8 (416)	16 (406)
EL297DFXV090P60C EL297DFXV110P60C	21 (533)	19-7/8 (505)	19-1/2 (495)

Calefactor a gas EL297DFV

El calefactor a gas EL297DFV de Categoría IV se envía listo para ser instalado en la posición de flujo descendente.

El calefactor está equipado para instalación en aplicaciones de gas natural. Se requiere un kit de conversión (ordenado separado) para usarlo en aplicaciones de gas propano/PL.

La unidad EL297DFV se puede instalar como calefactor a gas central de ventilación directa o indirecta.

NOTA - En las instalaciones de ventilación directa, el aire de combustión se toma de afuera y los gases de combustión se descargan afuera. En las instalaciones de ventilación indirecta, el aire de combustión se toma de adentro o del ático o espacio entre plantas ventilado y los gases de combustión se descargan afuera. Ver la FIGURA 1 y la FIGURA 2 para aplicaciones que involucren terminación de techo.

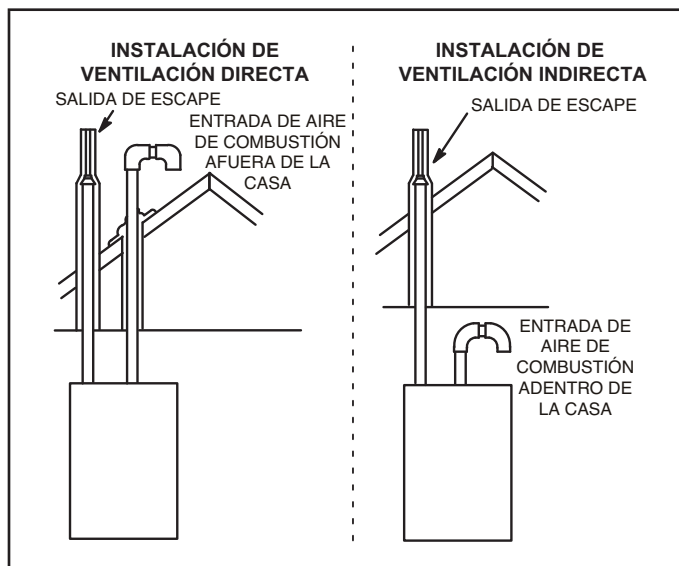


FIGURA 1

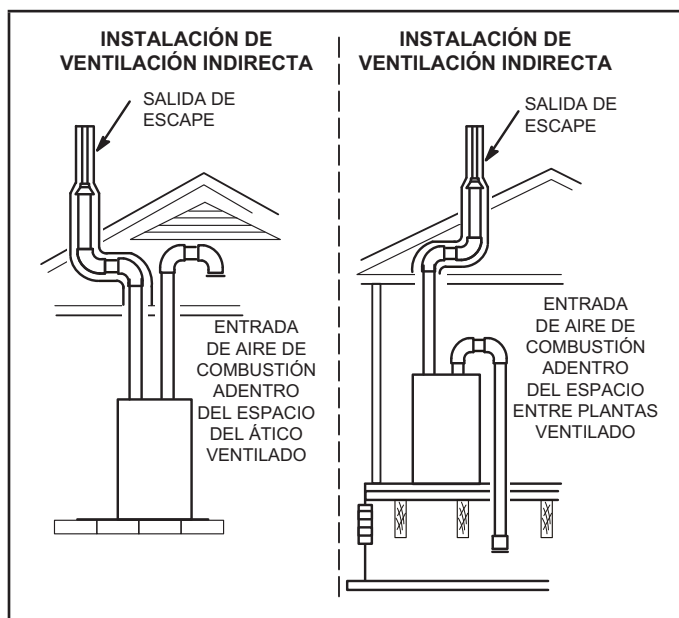


FIGURA 2

Envío y lista de empaque

El paquete 1 de 1 contiene

- 1 - Unidad EL297DFV armada
- 1 - Bolsa que contiene lo siguiente:
 - 1 - Casquillo a presión
 - 1 - Tapón a presión
 - 1 - Lazo prensacables
 - 1 - Trampa de condensado
 - 1 - Tapa de la trampa de condensado
 - 1 - Abrazadera de la trampa de condensado
 - 1 - Pantalla de entrada de aire de 2" de diámetro
 - 1 - Codo macho hembra roscado de 3/4"
 - 2 - Codos macho hembra roscados de 2"
 - 2 - Placas de sellado de ventilación lateral
 - 2 - Juntas sellantes de ventilación lateral
 - 6 - Tornillos para hoja metálica

⚠ PELIGRO

Peligro de explosión.

En ciertas circunstancias, el aromatizador utilizado con gas PL/propano puede perder su aroma. En caso de una fuga, el gas PL/propano se acumulará cerca del piso y puede ser difícil olerlo. Se debe instalar un detector de fugas de PL/propano en todas las aplicaciones de PL.

Inspeccione el equipo para detectar daños de envío. Si identifica algún daño, contáctese de inmediato con el último transportista.

Los siguientes artículos también se pueden ordenar separados:

- 1 - Termostato
- 1 - Kit de cambio de PL/Propano
- 1 - Interruptor de presión a altitudes elevadas

Seguridad

⚠ ADVERTENCIA

La instalación, ajuste, alteración, servicio o mantenimiento inapropiado puede ocasionar daños materiales, lesiones personales o fatales. La instalación y el servicio deben ser realizados por un instalador profesional licenciado (o equivalente), una agencia de servicio o el proveedor de gas.

⚠ PRECAUCIÓN

Igual que con cualquier equipo mecánico, el contacto con los bordes afilados de la plancha de metal puede producir lesiones personales. Sea precavido cuando maneje este equipo.

Solo use el tipo de gas aprobado para este calefactor. Consultar la placa de identificación de la unidad.

Las unidades EL297DFV están certificadas por CSA International según las normas ANSI Z21.47 y CSA 2.3.

Códigos de construcción

En los Estados Unidos, la instalación de calefactores a gas debe cumplir con los códigos locales de construcción. A falta de códigos locales, las unidades deben instalarse de acuerdo con el Código Nacional de Gas Combustible (ANSI-Z223.1/NFPA 54) actual. El Código Nacional de Gas Combustible puede obtenerse en la siguiente dirección:

American National Standards Institute, Inc.

11 West 42nd Street

Nueva York, NY 10036

En Canadá, la instalación debe cumplir con la Norma Nacional de Canadá CSA-B149 - Códigos de instalación de gas natural y propano, los códigos de plomería o de aguas residuales locales y otros códigos locales pertinentes.

Para garantizar un funcionamiento apropiado de la unidad en aplicaciones de ventilación indirecta, se debe suministrar aire de combustión y ventilación de acuerdo con el Código Nacional de Gas Combustible o la norma CSA-B149 actual.

Ubicaciones y espaciamentos

Este calefactor está certificado por CSA International para espaciamentos de instalación a materiales combustibles tal como se indica en la placa de identificación de la unidad y en la tabla en la FIGURA 13. Los espaciamentos de acceso y servicio deben tener prioridad sobre los espaciamentos de protección contra incendios.

Para instalación en un garaje residencial, el calefactor debe instalarse de manera que los quemadores y la fuente de ignición estén situados al menos 18 pulgadas (457 mm) sobre el piso. El calefactor debe situarse o protegerse para evitar los daños físicos causados por vehículos. Cuando un calefactor se instala en un garaje público, cobertizo u otro edificio que contiene una atmósfera peligrosa, el calefactor debe instalarse de acuerdo con los requisitos recomendados de práctica apropiada y del Código Nacional de Gas Combustible actual o las normas CSA B149.

NOTA – El calefactor debe ajustarse para producir un aumento de temperatura dentro del rango especificado en la placa de identificación de la unidad. De lo contrario, el funcionamiento podría tener límites irregulares y producir la falla prematura del intercambiador de calor.

Este calefactor EL297DFV se debe instalar de manera que sus componentes eléctricos estén protegidos contra el agua.

Instalación en combinación con un serpentín de enfriamiento

Cuando este calefactor se utiliza con unidades de enfriamiento (FIGURA 3), debe instalarse en paralelo o en el lado aguas arriba de dichas unidades para evitar condensación en el compartimento de calefacción. Con una disposición de flujo paralelo, un regulador de tiro (u otro medio para controlar el flujo de aire) debe evitar adecuadamente la entrada de aire enfriado al calefactor. Si el regulador de tiro es de operación manual, debe estar equipado para impedir la operación ya sea de la unidad de calefacción o de enfriamiento, a menos que esté en la posición de **CALEFACCIÓN o ENFRIAMIENTO** pleno.

Una vez instalado, este calefactor debe estar puesto a tierra eléctricamente de acuerdo con los códigos locales. Además, en los Estados Unidos, la instalación debe cumplir con el Código Eléctrico Nacional, ANSI/NFPA Núm. 70 actual. El Código Eléctrico Nacional (ANSI/NFPA Núm. 70) puede obtenerse en la siguiente dirección:

National Fire Protection Association

1 Battery March Park

Quincy, MA 02269

En Canadá, todo el cableado eléctrico y la puesta a tierra de la unidad se deben instalar de conformidad con las reglamentaciones actuales del Código eléctrico canadiense Parte I (CSA Norma C22.1) y/o los códigos locales.

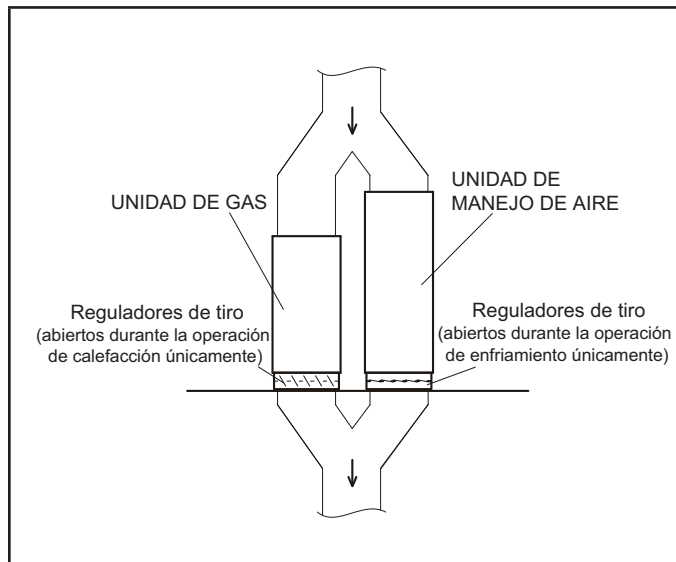


FIGURA 3

NOTA – Este calefactor está diseñado para una temperatura mínima continua del aire de retorno de 60 °F (16 °C) o una operación intermitente a una temperatura mínima de 55 °F (13 °C) de bulbo seco para casos en que se usa un termostato de disminución de la temperatura en la noche. La temperatura del aire de retorno no debe exceder 85 °F (29 °C) de bulbo seco.

El calefactor EL297DFV se puede instalar en alcobas, clósets, áticos, sótanos, garajes, lavaderos y espacios entre plantas.

Este diseño de calefactor no ha sido certificado por CSA para instalación en casas rodantes, vehículos recreativos o áreas exteriores. Nunca utilice una llama abierta para detectar escapes de gas. Revise todas las conexiones con una solución de jabón comercialmente disponible y preparada específicamente para detectar fugas.

Uso del calefactor como calentador de construcción

Las unidades pueden usarse para el calentamiento de edificios o estructuras en construcción si se cumplen las siguientes condiciones para garantizar un funcionamiento apropiado:

NO USAR LA UNIDAD COMO CALENTADOR DE CONSTRUCCIÓN A MENOS QUE SE CUMPLAN TODOS LOS CRITERIOS SIGUIENTES:

- El calefactor debe estar en su ubicación final. El sistema de ventilación debe estar instalado en forma permanente según estas instrucciones de instalación.
- El calefactor se debe instalar como sistema de dos tuberías y se debe suministrar cien por ciento (100%) de aire exterior para los requisitos de aire de combustión durante la construcción.
- Un termostato en el cuarto debe controlar el calefactor. Se prohíbe el uso de puentes fijos que proporcionen calentamiento continuo.
- La tasa de entrada y el aumento de temperatura deben ajustarse según la placa de clasificación del calefactor.
- Se deben proporcionar conductos de aire de suministro y retorno sellados al calefactor. El aire de retorno debe terminar afuera del espacio donde está instalado el calefactor.
- Se debe mantener una gama de temperatura del aire de retorno entre 60 °F (16 °C) y 80 °F (27 °C).

- Se deben instalar filtros de aire MERV 11 o superiores en el sistema y se deben inspeccionar y mantener regularmente (es decir, inspecciones estáticas regulares y reemplazo al final de su vida útil) durante la construcción.
- Los paneles de acceso al soplador y al vestíbulo deben estar colocados en el calefactor en todo momento.
- El intercambiador de calor, los componentes, el sistema de conductos y los serpentines del evaporador del calefactor deben limpiarse minuciosamente después de la limpieza final de la construcción.
- Se debe inspeccionar el sensor de detección de fugas del refrigerante para verificar que no contenga polvo ni desechos. Consulte las instrucciones del kit de sensor de detección del refrigerante o del serpentín del evaporador para obtener más información.
- Se deben reemplazar los filtros de aire al finalizar la construcción.
- Todas las condiciones de operación del calefactor (incluso la ignición, tasa de entrada, aumento de temperatura y ventilación) se deben verificar de acuerdo con estas instrucciones de instalación.

SE PUEDEN PRODUCIR FALLAS PREMATURAS DE LOS COMPONENTES DEL EQUIPO SI NO SE SIGUEN LAS INSTRUCCIONES DE INSTALACIÓN ANTERIORES. SI NO SE SIGUEN LAS INSTRUCCIONES DE INSTALACIÓN ANTERIORES, SE ANULARÁ LA GARANTÍA LIMITADA DEL EQUIPO OTORGADA POR EL FABRICANTE. LENNOX NO ASUME NINGUNA RESPONSABILIDAD SI EL INSTALADOR NO SIGUE LAS INSTRUCCIONES DE INSTALACIÓN ANTERIORES.

NO OBSTANTE LO ANTERIOR, EL INSTALADOR ES RESPONSABLE DE CONFIRMAR QUE EL USO DEL CALEFACTOR COMO CALENTADOR DE CONSTRUCCIÓN COINCIDE CON LAS POLÍTICAS Y CÓDIGOS DE TODAS LAS ENTIDADES REGULADORAS. SE DEBE CUMPLIR CON TODAS ESAS POLÍTICAS Y CÓDIGOS.

Generalidades

Estas instrucciones constituyen una guía general, pero de ninguna manera debe interpretarse que reemplazan a los códigos locales. Consultar con las autoridades que tienen jurisdicción antes de la instalación.

Además de los requisitos indicados anteriormente, se deben considerar las siguientes recomendaciones generales cuando se instale un calefactor EL297DFV:

- Coloque el calefactor lo más cerca posible del centro del sistema de distribución de aire. Además, el calefactor debe situarse cerca de la chimenea o punto de terminación de la ventilación.
- Cuando el calefactor se instala en aplicaciones de ventilación indirecta, no lo instale donde sea afectado directamente por las corrientes de aire. Esto podría causar una combustión inapropiada y un funcionamiento riesgoso.
- Cuando el calefactor se instala en aplicaciones de ventilación indirecta, no bloquee la abertura del aire de combustión del calefactor con ropa, cajas, puertas, etc. Se necesita aire para una combustión apropiada y un funcionamiento sin riesgos de la unidad.
- Cuando el calefactor se instala en un ático u otro espacio aislado, mantenga el aislamiento lejos del calefactor.
- Cuando el calefactor se instala en un espacio no acondicionado, considere las disposiciones requeridas para impedir la congelación del sistema de drenaje de condensado.

Aire de combustión, dilución y ventilación

Si la unidad EL297DFV se instala como calefactor de ventilación indirecta, siga las directivas en esta sección.

NOTA - En las instalaciones de ventilación indirecta, el aire de combustión se toma de adentro o del ático o espacio entre plantas ventilado y los gases de combustión se descargan afuera

ADVERTENCIA

El aire de combustión insuficiente puede causar dolores de cabeza, náuseas, mareos o asfixia. También habrá un exceso de agua en el intercambiador de calor, produciendo oxidación y falla prematura del intercambiador de calor. La exposición excesiva a aire de combustión contaminado producirá problemas de seguridad y rendimiento. Evite la exposición a las siguientes sustancias en el suministro de aire de combustión:

Soluciones de onda permanente

Ceras y limpiadores clorados

Productos químicos a base de cloro para piscinas

Productos químicos suavizadores de agua

Sales o productos químicos descongeladores

Tetracloruro de carbono

Refrigerantes tipo halógeno

Solventes de limpieza (tal como percloroetileno)

Tintas de impresión, sacapinturas, barnices, etc.

Ácido clorhídrico

Cementos y pegamentos

Suavizadores antiestáticos de tela para secadoras de ropa

Materiales de lavado de ácido de mampostería

En el pasado, no había problema en traer suficiente aire exterior para la combustión. La infiltración suministraba todo el aire que era necesario. En las casas actuales, las prácticas de construcción hermética hacen que sea necesario traer aire desde afuera para la combustión. Se debe tomar en cuenta que los ventiladores extractores, ventilación de electrodomésticos y chimeneas fuerzan hacia afuera de la casa el aire adicional que podría usarse para la combustión.

A menos que se traiga aire exterior al interior de la casa para combustión, se acumulará presión negativa (la presión exterior es más alta que la presión interior) hasta el punto que puede producirse una corriente descendente en la chimenea o en la tubería de ventilación del calefactor. Como resultado, entran gases de combustión al espacio interior y crean una situación posiblemente peligrosa.

A falta de códigos locales asociados con el aire para combustión y ventilación, utilice las directivas y procedimientos en esta sección para instalar los calefactores EL297DFV y garantizar un funcionamiento eficiente y seguro.

Se debe considerar las necesidades de aire de combustión y los requisitos para ventilación de escape y tuberías de gas. Una parte de esta información se reimprimió con el permiso del Código nacional de gas combustible (ANSI-Z223.1/NFPA 54). Este material reimpresso no es la posición completa y oficial de ANSI sobre el tema de referencia, la cual se representa por la norma completa únicamente.

En Canadá, consultar los códigos de instalación CSA B149.

PRECAUCIÓN

La unidad EL297DFV no debería instalarse en áreas sometidas normalmente a temperaturas de congelación.

Todos los artefactos de encendido a gas requieren aire para el proceso de combustión. Si no hay suficiente aire de combustión, el calefactor u otro artefacto funcionará en forma ineficiente y riesgosa. Se debe proporcionar suficiente aire para satisfacer las necesidades de todos los artefactos de combustión de combustible y aparatos tales como ventiladores extractores que fuerzan aire fuera de la casa. Cuando se usa la chimenea, ventiladores extractores o secadoras de ropa al mismo tiempo que el calefactor, se necesita mucho más aire para garantizar una combustión apropiada e impedir una corriente de aire descendente. El aire insuficiente resulta en una combustión incompleta que puede producir monóxido de carbono.

Además de proporcionar aire de combustión, el aire fresco exterior diluye los contaminantes en el aire interior. Estos contaminantes pueden incluir blanqueadores, adhesivos, detergentes, solventes y otros contaminantes que pueden corroer los componentes del calefactor.

Los requisitos para suministrar aire para combustión y ventilación dependen mayormente de si el calefactor está instalado en un espacio abierto o cerrado.

Espacio abierto

Un espacio abierto es un área tal como un sótano o sala grande para equipo con un volumen de más de 50 pies cúbicos (1.42 m³) cada 1,000 Btu (.29 kW) por hora de la clasificación de entrada combinada de todos los artefactos instalados en ese espacio. Este espacio también incluye cuartos adyacentes que no estén separados por una puerta. Si bien un área puede parecer abierta, podría ser necesario traer aire exterior para combustión si la estructura no suministra suficiente aire por infiltración. Si el calefactor está situado en un edificio de construcción compacta con burletes y calafateo alrededor de las ventanas y puertas, siga los procedimientos en la sección de aire del exterior.

Espacio cerrado

Un espacio cerrado es un área con un volumen de menos de 50 pies cúbicos (1.42 m³) cada 1,000 Btu (.29 kW) por hora de la clasificación de entrada combinada de todos los artefactos instalados en ese espacio. Esta definición incluye clósets para calefactor o salas pequeñas para equipo. Cuando el calefactor se instala de manera que los conductos de suministro conducen aire circulado por el calefactor a áreas afuera del espacio que contiene el calefactor, el aire de retorno debe ser manejado por conductos que están sellados a la carcasa del calefactor y que terminan afuera del espacio que contiene el calefactor. Esto es especialmente importante cuando el calefactor está montado en un espacio cerrado en una plataforma, tal como un clóset o sala pequeña de equipo. Aún una fuga pequeña alrededor de la base de la unidad en la plataforma o en la conexión del conducto del aire de retorno puede causar una condición de presión negativa posiblemente peligrosa. Se puede traer aire para combustión y ventilación al espacio cerrado, ya sea desde el interior del edificio o desde el exterior.

Aire del interior

Si el espacio cerrado donde está situado el calefactor está adyacente a un espacio categorizado como abierto, se puede traer aire mediante dos aberturas permanentes entre los dos espacios. Cada abertura debe tener un área libre mínima de 1 pulgada cuadrada (645 mm²) cada 1,000 Btu (0.29 kW) por hora de la clasificación de entrada total de todos los equipos de encendido a gas en el espacio cerrado. Cada abertura debe ser al menos de 100 pulgadas cuadradas (64516 mm²). Una abertura debe estar a menos de 12 pulgadas (305 mm) del extremo superior del recinto y una abertura a menos de 12 pulgadas (305 mm) del extremo inferior. Ver la FIGURA 4.

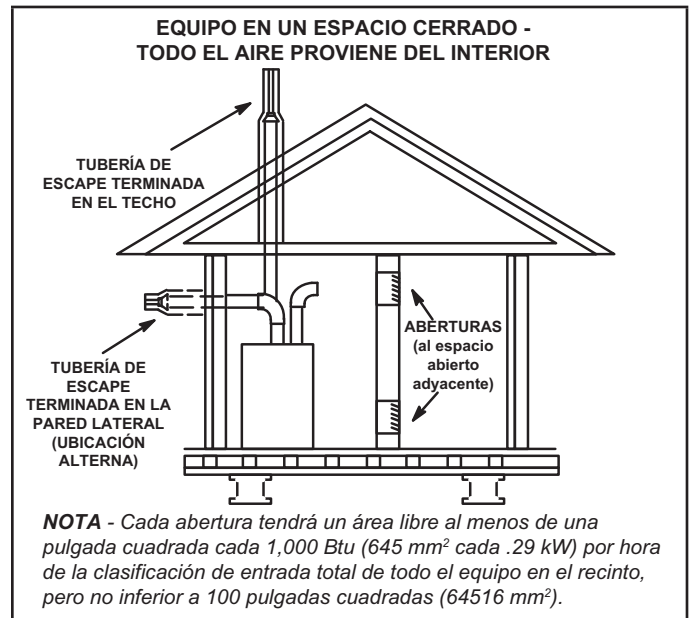


FIGURA 4

Aire del exterior

Si se trae aire del exterior para combustión y ventilación, el espacio cerrado deberá tener dos aberturas permanentes. Una abertura debe estar a menos de 12 pulgadas (305 mm) del extremo superior del recinto y una abertura a menos de 12 pulgadas (305 mm) del extremo inferior. Estas aberturas deben comunicarse directamente o mediante conductos con el exterior o espacios (bajo el piso o en el ático) que se comunican libremente con el exterior o indirectamente a través de conductos verticales. Cada abertura debe tener un área libre mínima de 1 pulgada cuadrada (645 mm²) cada 4,000 Btu (1.17 kW) por hora de la clasificación de entrada total de todos los equipos en el recinto. Cuando se comunique con el exterior mediante conductos horizontales, cada abertura tendrá un área libre mínima de 1 pulgada cuadrada (645 mm²) cada 2,000 Btu (.59 kW) de clasificación de entrada total de todos los equipos en el recinto (ver la FIGURA 5). También está permitido traer aire para la combustión desde un ático ventilado (FIGURA 6) o espacio entre plantas ventilado (FIGURA 7).

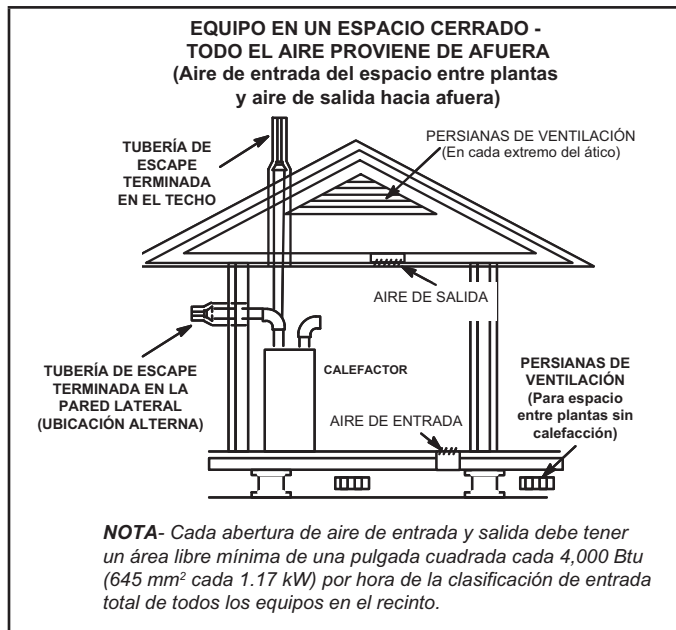


FIGURA 5

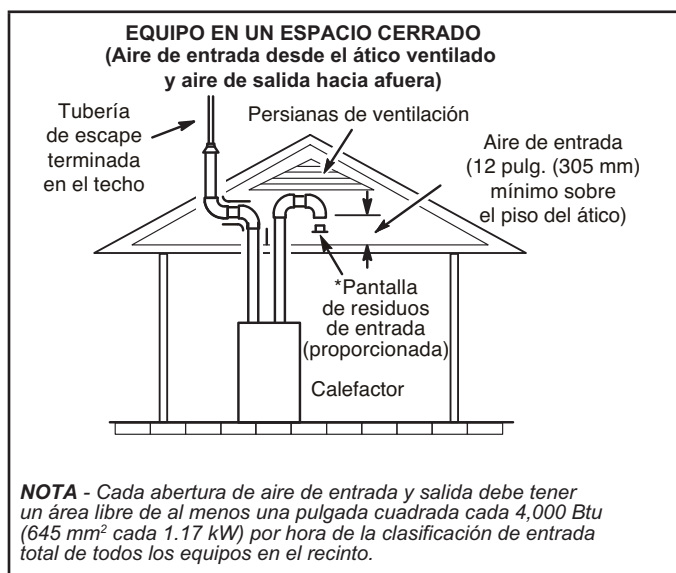


FIGURA 6

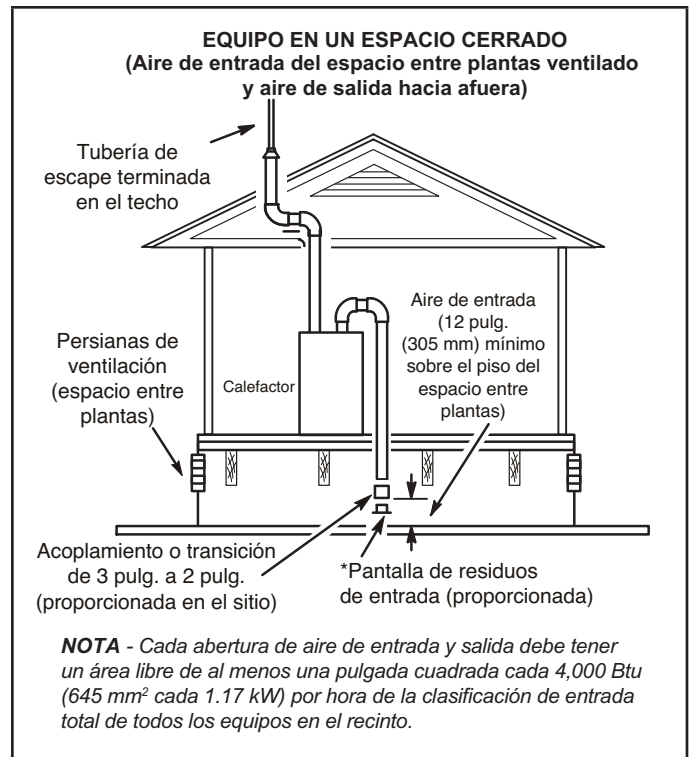


FIGURA 7

Si se trae aire del exterior para combustión y ventilación, el espacio cerrado debe tener dos aberturas permanentes. Una abertura debe estar a menos de 12 pulgadas (305 mm) del extremo superior del recinto y una abertura a menos de 12 pulgadas (305 mm) del extremo inferior. Estas aberturas deben comunicarse directamente o mediante conductos con el exterior o espacios (bajo el piso o en el ático) que se comunican libremente con el exterior o indirectamente a través de conductos verticales. Cada abertura debe tener un área libre mínima de 1 pulgada cuadrada (645 mm²) cada 4,000 Btu (1.17 kW) por hora de la clasificación de entrada total de todos los equipos en el recinto. Ver la FIGURA 5 y la FIGURA 8. Cuando se comunique con el exterior mediante conductos horizontales, cada abertura tendrá un área libre mínima de 1 pulgada cuadrada (645 mm²) cada 2,000 Btu (.56 kW) de clasificación de entrada total de todos los equipos en el recinto. Ver la Figura 9.

Cuando se utilizan conductos, deben tener la misma área transversal que el área libre de las aberturas a las cuales se conectan. La dimensión mínima de los conductos de aire rectangulares no debe ser inferior a 3 pulgadas (75 mm). Al calcular el área libre, se debe considerar el efecto de bloqueo de las persianas, enrejado o pantallas. Si no se conoce el diseño ni el área libre de la cobertura de protección para calcular el tamaño de abertura requerida, se puede suponer que las persianas de madera tendrán 20 a 25 por ciento de área libre y que las persianas de metal tendrán 60 a 75 por ciento de área libre. Las persianas y rejillas deben estar fijas en la posición abierta o interconectadas con el equipo de manera que se abran automáticamente durante la operación del equipo.

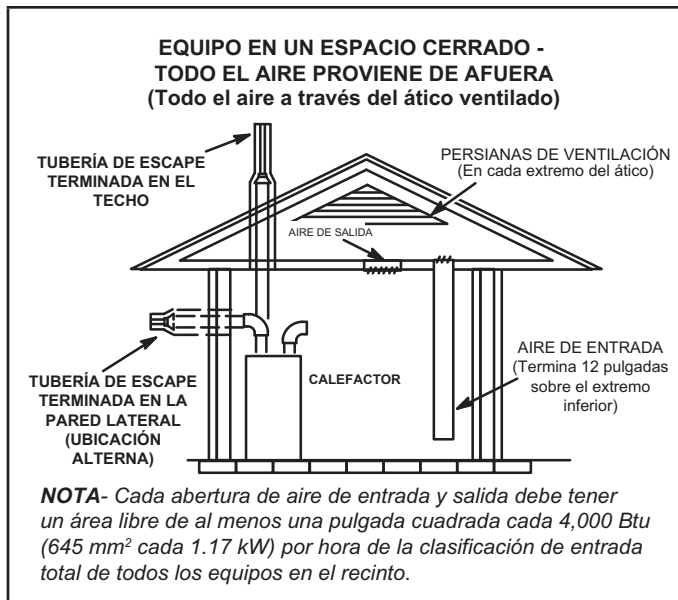


FIGURA 8

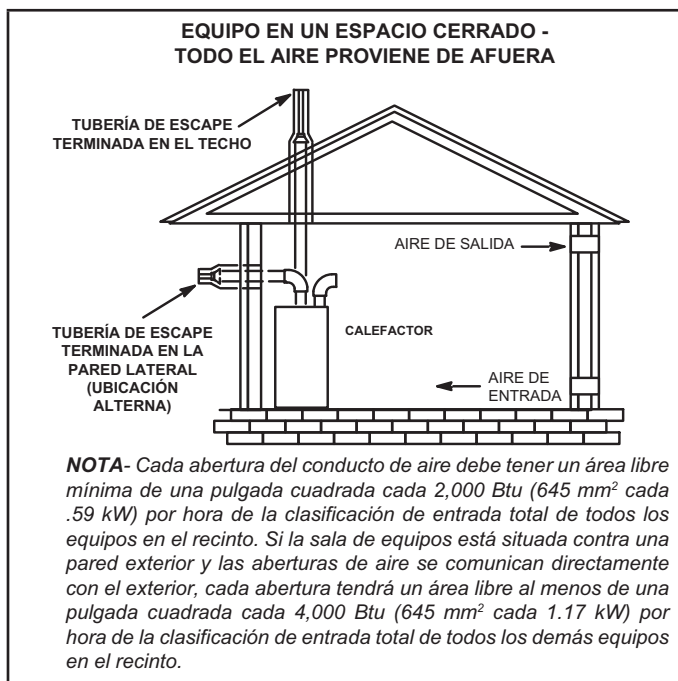


FIGURA 9

Extracción de los pernos de envío

Las unidades con motor de soplador de 1/2 hp están equipadas con tres patas flexibles y una pata rígida. La pata rígida está equipada con un perno de envío y una arandela plana de plástico blanca (en vez de la arandela de montaje de caucho utilizada con una pata de montaje flexible). Ver la FIGURA 10. **Se debe quitar el perno y la arandela antes de poner el calefactor en funcionamiento.** Después de haber quitado el perno y la arandela, la pata rígida no tocará el alojamiento del soplador.

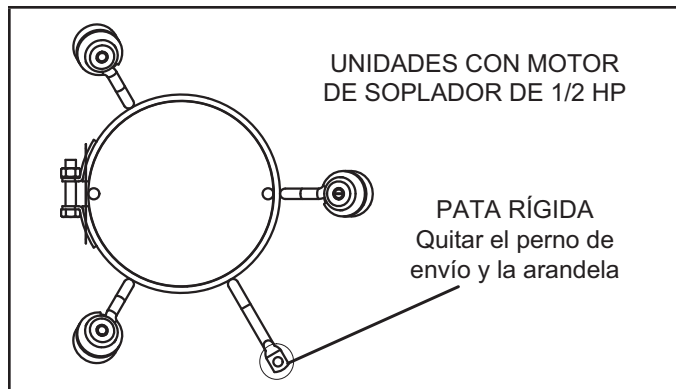


FIGURA 10

Instalación - Configuración del equipo

⚠ ADVERTENCIA

No instalar el calefactor con su sección delantera o trasera contra el piso o en la posición horizontal. Ver la FIGURA 12. No conectar los conductos de aire de retorno al extremo trasero del calefactor. Si lo hace, esto afectará adversamente la operación de los dispositivos de control de seguridad, lo cual podría producir lesiones personales o muerte.

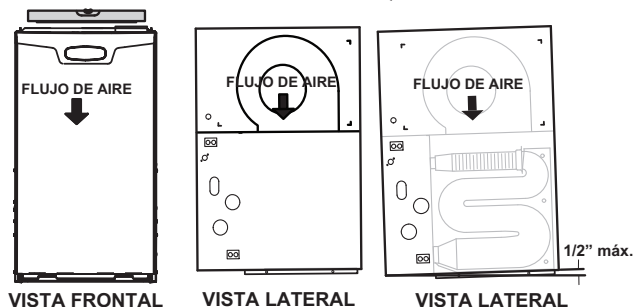
Seleccione una ubicación que permita mantener los espaciamientos requeridos indicados en la placa de identificación de la unidad. También considere las conexiones de suministro de gas, suministro eléctrico, conexión de ventilación, trampa de condensado y espaciamientos de instalación y servicio [24 pulgadas (610 mm) en la sección delantera de la unidad]. La unidad debe estar nivelada de lado a lado. La unidad puede posicionarse desde el nivel hasta 1/2" hacia el frente para ayudar en el drenaje. Ver la FIGURA 11.

Verifique los espaciamientos a los materiales combustibles, tal como se indica en la placa de identificación de la unidad. Los espaciamientos mínimos para instalaciones en clósets o alcobas se muestran en la FIGURA 13.

⚠ ADVERTENCIA

El panel de acceso al soplador debe mantenerse firme en posición cuando el soplador y los quemadores están funcionando. Los humos de gas, que podrían contener monóxido de carbono, pueden ser aspirados al espacio interior y producir lesiones personales o muerte.

INSTALACIÓN DEL EQUIPO



VISTA FRONTAL VISTA LATERAL VISTA LATERAL

La unidad se debe nivelar de lado a lado. La unidad puede posicionarse desde el nivel hasta 1/2" hacia el frente para ayudar en el drenaje.

FIGURA 11

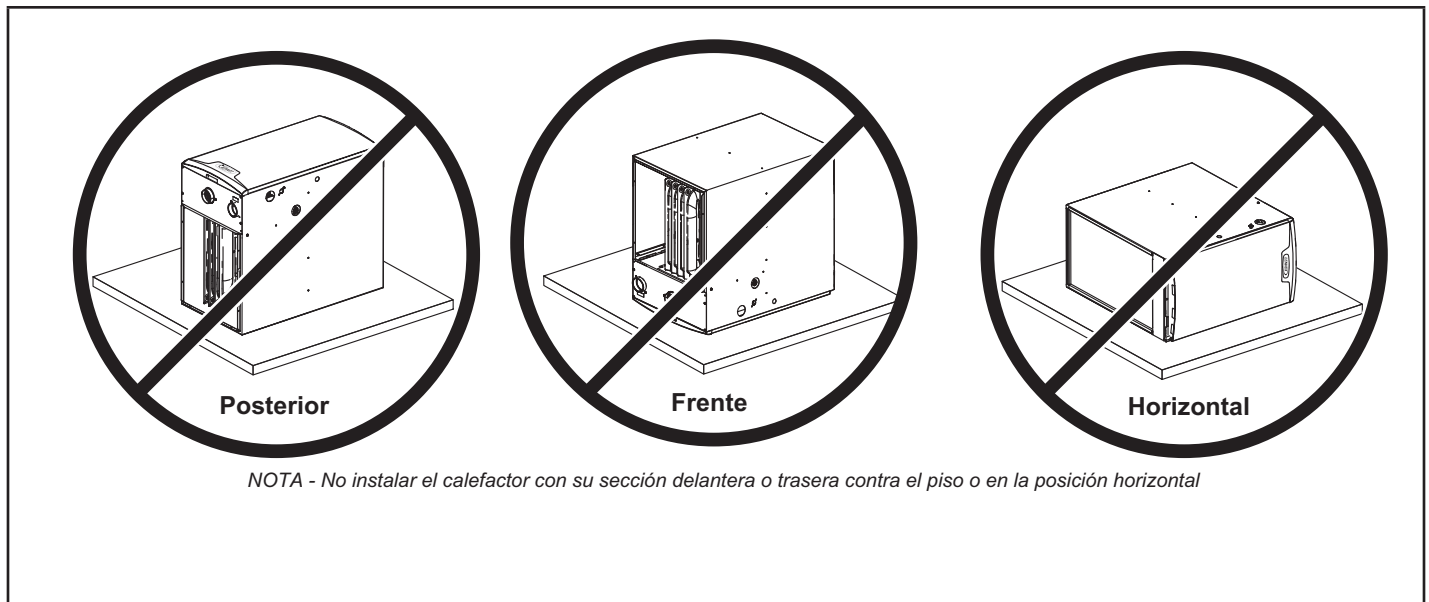


FIGURA 12

⚠ ADVERTENCIA

La instalación inapropiada del calefactor puede producir lesiones personales o muerte. Nunca debe permitirse que los productos de la combustión entren al sistema de aire de retorno o al aire en el espacio interior. Use tornillos para lámina de metal y cinta para juntas para sellar el sistema de aire de retorno al calefactor. En instalaciones de plataforma con retorno del calefactor, el calefactor debe sellarse herméticamente al pleno de aire de retorno. Nunca debe usarse una puerta como una sección del sistema de conductos de aire de retorno. La base debe proporcionar un soporte estable y un sello hermético al calefactor. No debe haber absolutamente ninguna combadura, grietas, espacios libres, etc. Los sistemas de los conductos de aire de retorno y de suministro nunca deben conectarse a o desde otros dispositivos de calentamiento, tal como una chimenea o estufa, etc., por ninguna razón ya que podría producirse incendio, explosión, envenenamiento con monóxido de carbono, lesiones personales y/o daños materiales.

La unidad se puede instalar de tres maneras en las aplicaciones de flujo descendente: sobre un piso incombustible, sobre un piso combustible con una base de aditivo o en un gabinete de serpentín de enfriamiento de flujo inverso. **No arrastre la unidad en el piso en la posición de flujo descendente. Se dañará el piso y la brida del calefactor.**

Consultar la FIGURA 13 con respecto a los espaciamientos en aplicaciones de flujo descendente.

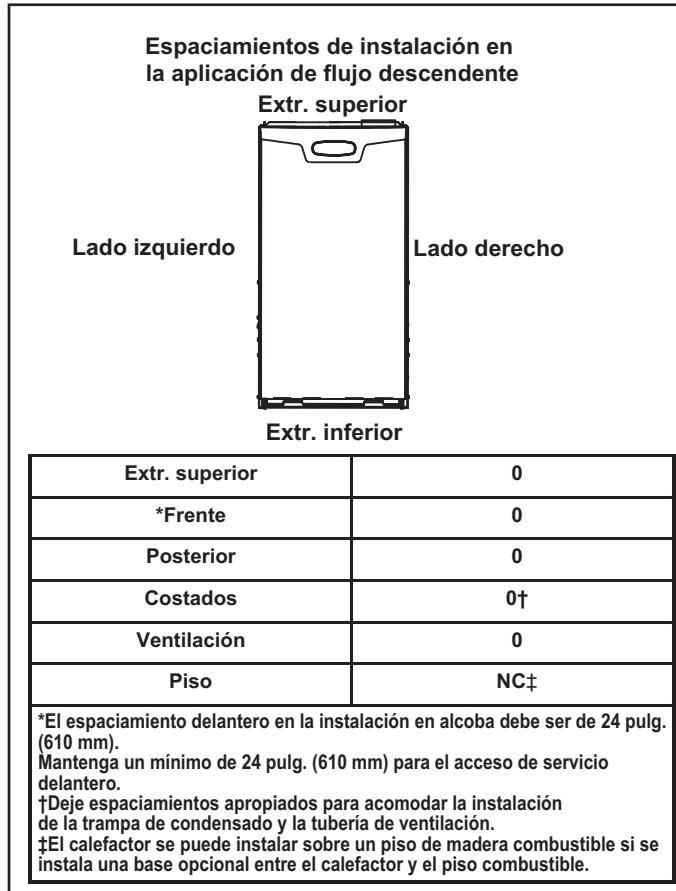


FIGURA 13

Instalación sobre un piso incombustible FIGURA 14

- 1 - Corte una abertura en el piso, considerando los espaciamientos indicados en la placa de clasificación de la unidad. Considere también las conexiones de suministro de gas, el suministro eléctrico, las conexiones de entrada de aire para la combustión y los espaciamientos suficientes para la instalación y servicio. Ver la TABLA 1 para el tamaño correcto de la abertura del piso.
- 2 - Coloque una brida en el pleno de aire tibio y baje el pleno a la abertura.

3 - Coloque la unidad sobre el pleno y séllelo a la unidad.

4 - Asegúrese de que el sello sea adecuado.

TABLA 1

TAMAÑO DE LA ABERTURA EN UN PISO INCOMBUSTIBLE

Ancho del gabinete	Adelante hacia atrás		Lado a lado	
	pulg.	mm	pulg.	mm
B (17.5")	19-3/4	502	16-5/8	422
C (21")	19-3 4	502	20-1/8	511

NOTA - Las dimensiones de la abertura en el piso indicadas son 1/4 pulgada (6 mm) más grandes que la abertura de la unidad. Ver el diagrama de dimensiones en la página 2.

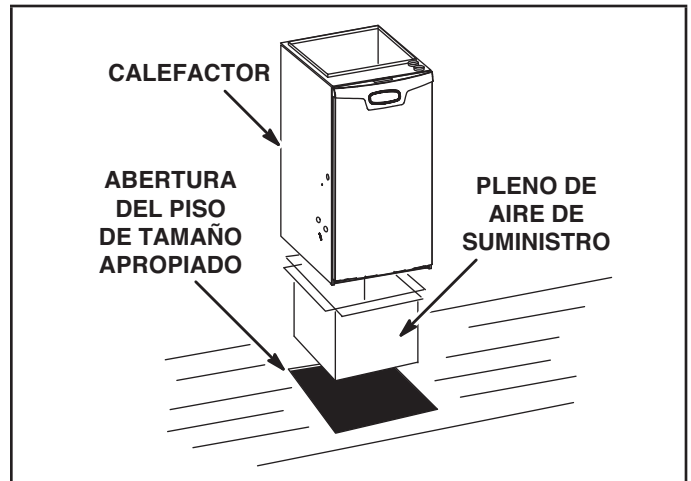


FIGURA 14

Instalación sobre un piso combustible FIGURA 15

- 1 - Cuando la unidad se instala sobre un piso combustible, se debe instalar una base de flujo descendente en el piso combustible entre el calefactor y el piso. La base se debe ordenar separada. Ver la TABLA 2 para el tamaño de la abertura a cortar en el piso.

⚠ PRECAUCIÓN

El calefactor y la base del piso combustible no deben instalarse directamente sobre alfombra, baldosa u otro material combustible salvo por el piso de madera.

TABLA 2
TAMAÑO DE LA ABERTURA DE LA BASE DEL PISO COMBUSTIBLE

Ancho del gabinete	Número de catálogo	Adelante hacia atrás		Lado a lado	
		pulg.	mm	pulg.	mm
B (17.5")	11M60	22	559	18-3/4	476
C (21")	11M61	22	559	22-3/4	578

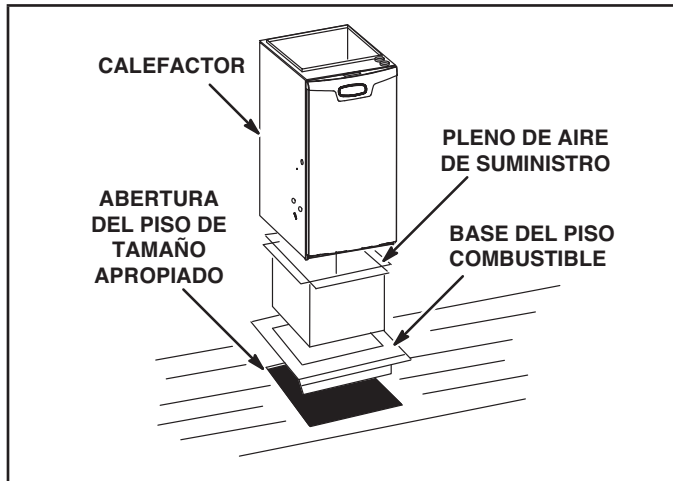


FIGURA 15

- 2 - Después de cortar la abertura, coloque la base del piso combustible en la abertura.
- 3 - Revise las tiras de fibra de vidrio en la base del piso combustible para asegurarse de que estén correctamente pegadas y situadas.
- 4 - Baje el pleno de aire de suministro a la base del piso combustible hasta que las bridas del pleno se sellen contra las tiras de fibra de vidrio.

NOTA - Sea cuidadoso para no dañar las tiras de fibra de vidrio. Verifique que el sello está ajustado.

- 5 - Coloque el calefactor sobre el pleno.
- 6 - Asegúrese de que el sello entre el calefactor y el pleno sea adecuado.

Instalación en el gabinete del serpentín de enfriamiento FIGURA 16

NOTA - No se usa un kit para piso combustible de flujo descendente.

- 1 - Consulte las instrucciones de instalación del serpentín de flujo inverso sobre la abertura de tamaño correcto en el piso y la instalación del gabinete.
- 2 - Cuando el gabinete de enfriamiento esté en posición, coloque y sujete el calefactor según las instrucciones incluidas con el serpentín de enfriamiento. Sujete el calefactor al gabinete.
- 3 - Selle el gabinete y revise para ver si hay fugas de aire.

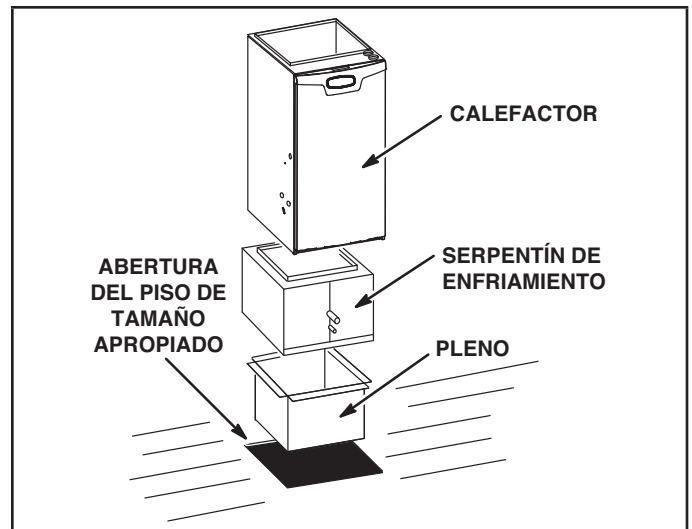


FIGURA 16

Abertura del aire de retorno -- Unidades de flujo descendente

El aire de retorno solo puede traerse a través de la abertura superior de un calefactor instalado en la posición de flujo descendente. Se deben seguir los pasos siguientes cuando se instale el pleno:

- 1 - El borde inferior del pleno debe bridarse con un borde dobladillado (ver la FIGURA 17 o FIGURA 18).
- 2 - Se deben usar tiras de sellado para garantizar un sello hermético entre el gabinete y el pleno.
- 3 - En todos los casos, el pleno se debe sujetar al extremo superior del calefactor con tornillos para lámina de metal.
- 4 - Asegúrese de que el sello sea adecuado.

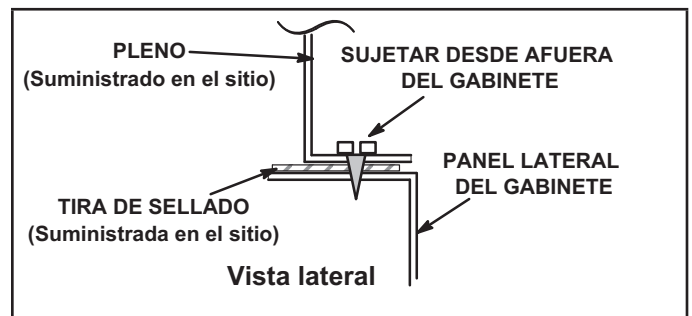


FIGURA 17

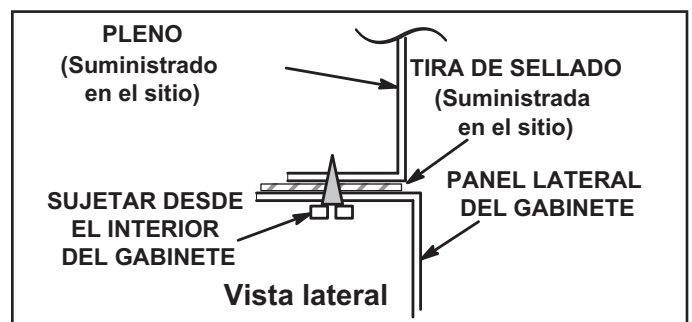


FIGURA 18

Filtros

Esta unidad no está equipada con un filtro o tarima. Se requiere un filtro proporcionado en el sitio para que la unidad funcione correctamente. La TABLA 3 indica el tamaño mínimo de filtro recomendado.

Debe haber un filtro instalado todo el tiempo que la unidad esté funcionando.

⚠ IMPORTANTE

Si se instala un filtro de alta eficiencia como parte de este sistema para garantizar una mejor calidad del aire interior, el filtro debe ser del tamaño correcto. Los filtros de alta eficiencia tienen una caída de presión más alta que los filtros de fibra de vidrio/espuma de eficiencia estándar. Si la caída de presión es excesiva, podría reducirse la capacidad y rendimiento del sistema. La caída de presión también podría hacer que el interruptor limitador se dispare con más frecuencia durante el invierno y que el serpentín interior se congele en el verano, produciendo un aumento en las llamadas de servicio.

Antes de usar un filtro, compare las especificaciones proporcionadas por el fabricante del filtro con los datos indicados en el boletín de Especificaciones de productos Lennox apropiado. Se incluye información adicional en la Nota de servicio y aplicación ACC002 (agosto de 2000).

TABLA 3

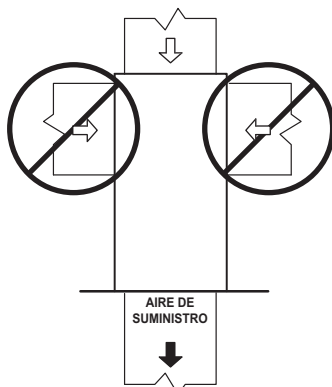
Ancho del gabinete del calefactor	Tamaño mínimo del filtro
17-1/2"	16 x 25 x 1 (1)
21"	

Sistema de conductos

Utilice las normas aprobadas por la industria para determinar el tamaño e instalar el sistema de conductos de aire de suministro y de retorno. Consultar el Manual D de ACCA. Esto brindará un sistema silencioso y de estática baja que tiene una distribución de aire uniforme. Consultar la figura a continuación para la instalación apropiada de los conductos.

NOTA - Este calefactor no está certificado para operar en modo de calefacción (soplador interior operando a una velocidad de calefacción seleccionada) con una presión estática externa que exceda 0.8 pulgadas de columna de agua. La operación en estas condiciones puede producir un funcionamiento de límite inapropiado.

Instalación del conducto Unidad de flujo descendente



Pleno de aire de suministro

Si se instala el calefactor sin un serpentín de enfriamiento, se debería instalar un panel de acceso removible en el conducto de aire de suministro. El panel de acceso al calefactor debe ser suficientemente grande para permitir inspeccionar el intercambiador de calor. El panel de acceso al calefactor siempre debe estar en posición cuando el calefactor está funcionando y no debe permitir la entrada de fugas al sistema de conductos de aire de suministro.

Pleno de aire de retorno

NOTA - No debe extraerse aire de retorno de un cuarto donde esté instalado este calefactor o cualquier otro artefacto a gas (es decir, el calentador de agua), o un dispositivo que produzca monóxido de carbono (es decir, una chimenea de leña).

Cuando se extrae el aire de retorno de un cuarto, se crea una presión negativa en el cuarto. Si hay un aparato a gas funcionando en un cuarto con presión negativa, los productos de la combustión pueden ser aspirados hacia abajo por la tubería de ventilación al interior del cuarto. Este flujo inverso del gas de la combustión puede producir una combustión incompleta y la formación de monóxido de carbono. Entonces el sistema de conductos del calefactor puede circular este gas crudo o vapores tóxicos por toda la casa.

Utilice tiras de sellado de fibra de vidrio, calafateo o un método de sellado equivalente entre el pleno y el gabinete del calefactor para asegurar un sello hermético. Si hay un filtro instalado, determine el tamaño del conducto de aire de retorno para calzar en el marco del filtro.

Especificaciones de tuberías y accesorios

Todas las tuberías, accesorios, cebador y cemento solvente deben cumplir con las normas del American National Standard Institute y la American Society for Testing and Materials (ANSI/ASTM). El solvente debe ser de flujo libre y no contener grumos, partículas sin disolver o materias extrañas que afecten adversamente la resistencia de la unión o la resistencia química del cemento. El cemento no debe mostrar gelatinización, estratificación o separación que no pueda eliminarse por agitación. Consultar la Tabla 4 a continuación para los materiales de tuberías y accesorios aprobados.

⚠ PRECAUCIÓN

Los cementos solventes para tubería plástica son líquidos inflamables y deberían mantenerse alejados de las fuentes de ignición. No use cantidades excesivas de cemento solvente cuando haga las uniones. Se debe mantener una buena ventilación para reducir el peligro de incendio y minimizar la respiración de vapores de solvente. Evitar el contacto del cemento con la piel o los ojos.

TABLA 4

ESPECIFICACIONES DE TUBERÍAS Y ACCESORIOS

PVC de especificación 40 (tubería)	D1785
PVC de especificación 40 (accesorios)	D2466
CPVC de especificación 40 (tubería)	F441
CPVC de especificación 40 (accesorios)	F438
PVC SDR-21 o PVC SDR-26 (tubería)	D2241
CPVC SDR-21 o CPVC SDR-26 (tubería)	F442
ABS de especificación 40 (tubería)	D1527
ABS de especificación 40 (accesorios)	D2468
ABS-DWV (drenaje de residuos y ventilación) (tubería y accesorios)	D2661
PVC-DWV (drenaje de residuos y ventilación) (tubería y accesorios)	D2665
CEBADOR Y CEMENTO SOLVENTE	ESPECIFICACIÓN ASTM
Cebador de PVC y CPVC	F656
Cemento solvente de PVC	D2564
Cemento solvente de CPVC	F493
Cemento solvente de ABS	D2235
Cemento multiuso de PVC/CPVC/ABS para accesorios y tubería del mismo material	D2564, D2235, F493
Cemento solvente de transición de ABS a PVC o CPVC	D3188
CANADÁ: TUBERÍAS Y ACCESORIOS Y CEMENTO SOLVENTE	MARCADO
Tuberías y accesorios de PVC y CPVC	ULCS636
Cemento solvente de PVC y CPVC	
Cemento de transición de ABS a PVC o CPVC	
SISTEMA DE VENTILACIÓN DE POLIPROPILENO	
PolyPro® de Duravent	
InnoFlue® de Centrotherm	
SISTEMA DE VENTILACIÓN DE GAS CON CERTIFICACIÓN DE UL 1738	
Tuberías y accesorios de PVC de especificación 40, Sistema IPEX 1738	UL1738
Cemento y cebador de PVC/FGV, Sistema IPEX 1738	

⚠ IMPORTANTE

Las conexiones de escape y entrada de la unidad EL297DFV son de PVC. Use cebador y cemento solvente de PVC cuando utilice tubería de ventilación de PVC. Cuando use tubería de ventilación de ABS, utilice cemento solvente transicional para hacer las conexiones a los accesorios de PVC en la unidad.

Use cebador y cemento solvente de PVC o cemento solvente de ABS que cumpla con las especificaciones de ASTM; consulte la TABLA 4. Como alternativa, use cemento multiuso para unir tuberías de ABS, PVC o CPVC cuando utilice accesorios y tuberías fabricados de los mismos materiales. Use cemento solvente de transición para unir ABS ya sea a PVC o CPVC. Se recomienda cemento solvente de baja temperatura durante el tiempo más fresco. Se pueden usar tiras de metal o plástico para los colgadores de tubería de ventilación. Aplique uniformemente una capa abundante de cebador de PVC para PVC o use un paño limpio y seco para ABS para limpiar la superficie interior del enchufe del accesorio y el extremo macho de la tubería hasta la profundidad del enchufe del accesorio.

Aplicaciones canadienses únicamente - Las tuberías, accesorios, cebador y cemento solvente utilizados para ventilación (escape) de este artefacto deben estar certificados por ULC S636 y ser suministrados por un fabricante único como parte de un sistema de ventilación (escape) aprobado. Además, los primeros tres pies de la tubería de ventilación desde el collar del tragante del calefactor deben estar accesibles para inspección.

Opciones de ventilación

La unidad EL297DFV se envía con la conexión de escape de ventilación / toma de aire en la tapa superior. Ver la FIGURA 19. Usando las partes suministradas, el calefactor se puede modificar en el sitio para tener estas conexiones al lado derecho del gabinete del calefactor. Vea la FIGURA 22 y siga los pasos a continuación. Para la ventilación de lado izquierdo, ordenar el kit 87W73.

- 1 - Retire la puerta del soplador interior.
- 2 - Afloje las abrazaderas de manguera que sujetan los accesorios de caucho a las tuberías de PVC blanco dentro del área del vestíbulo. Ver la FIGURA 19.
- 3 - Afloje la abrazadera que sujeta las tuberías en la cubierta del soplador. Ver la FIGURA 19.
- 4 - Retire las tuberías de PVC blanco, deslícelas hacia arriba y hacia afuera a través de la tapa superior.
- 5 - Quite el accesorio plástico negro en la tapa superior que previamente alineaba las tuberías de PVC.
- 6 - Retire las partes restantes de la abrazadera de tubería en la cubierta del soplador.
- 7 - Quite la placa de parche de lámina de metal al costado del gabinete que cubre las aberturas para la opción de ventilación lateral. Guarde los tornillos para reusarlos.
- 8 - Reutilice la placa de parche para cubrir el agujero en la tapa superior. Ver la FIGURA 20. Quite los dos tornillos que sujetan la tapa superior al calefactor en el lado derecho y reinstálela sujetando el borde derecho de la placa de parche y el lado derecho de la tapa superior al calefactor. Use dos tornillos para hoja metálica de autoperforación (incluidos) para terminar de sujetar el borde izquierdo de la placa de parche en el lado izquierdo.
- 9 - Use un cuchillo multiuso para cortar el aislamiento del gabinete para la ventilación / toma de aire del lado derecho.
- 10 - Instale los dos codos macho hembra de 90° (incluidos) por el costado del gabinete. El lado macho de cada codo debe extenderse hacia abajo a través de la cubierta del soplador y conectarse a los accesorios de caucho debajo. Después de posicionar correctamente los codos, apriete cada abrazadera.
- 11 - Desprenda la cubierta protectora posterior de las juntas de sellado de la ventilación lateral (2) y aplíquelas a las placas de sellado de la ventilación lateral (2) como se muestra en la FIGURA 22.

12 -Instale las placas y juntas de sellado de la ventilación lateral en el exterior del gabinete como se muestra en la FIGURA 22. Sujételas con seis tornillos de montaje (cuatro reutilizados y dos de la bolsa). Los agujeros están pretaladrados en las partes y el gabinete, así que no hay que taladrar.

13 -Instale los tornillos para lámina de metal (incluidos) para sellar los dos agujeros extra en el gabinete que no se usaron con las abrazaderas de la ventilación lateral.

⚠ IMPORTANTE

Se deben usar placas y juntas de sellado de la ventilación lateral al convertir a ventilación de lado derecho. Si no se usan juntas o placas, la unidad podría no funcionar bien.

Configuración de ventilación superior

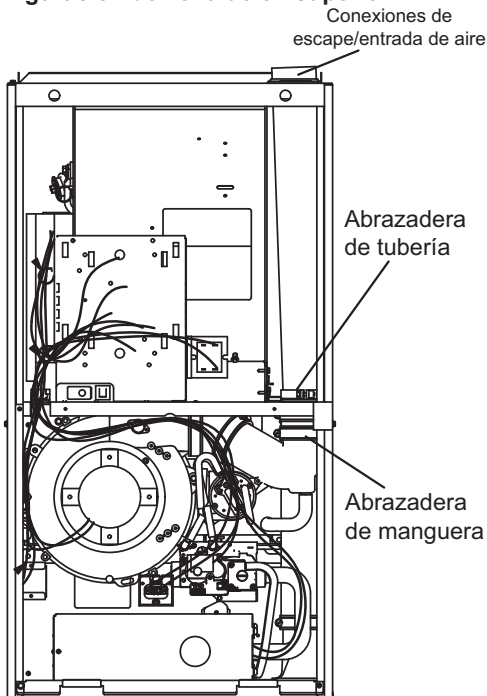


FIGURA 19

Tapa superior de la placa de parche

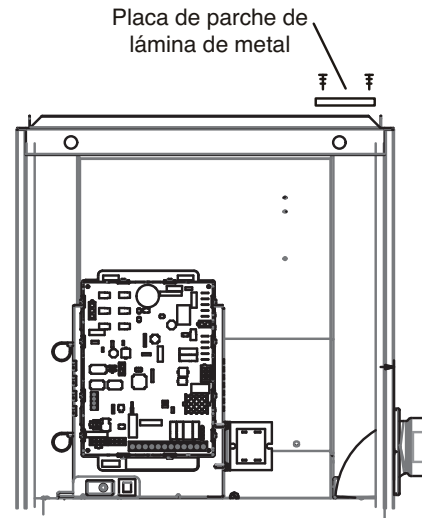


FIGURA 20

Ventilación horizontal extendida y en el espacio entre plantas

Lennox proporciona el kit 51W18 (EE. UU.) y el kit 15Z70 (Canadá) para instalar tubería de escape de PVC de 2" o 3" a través de las vigas del piso al espacio entre plantas. Ver la FIGURA 21. Este kit también se puede usar como drenaje suplementario para instalaciones con retroceso de condensado en la tubería de ventilación (es decir, secciones horizontales largas, espacios no acondicionados, etc.).

Ventilación en un espacio entre plantas

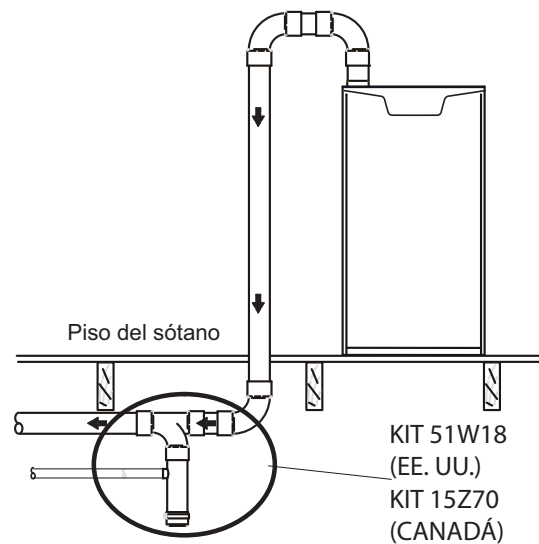


FIGURA 21

Configuración de ventilación del lado derecho

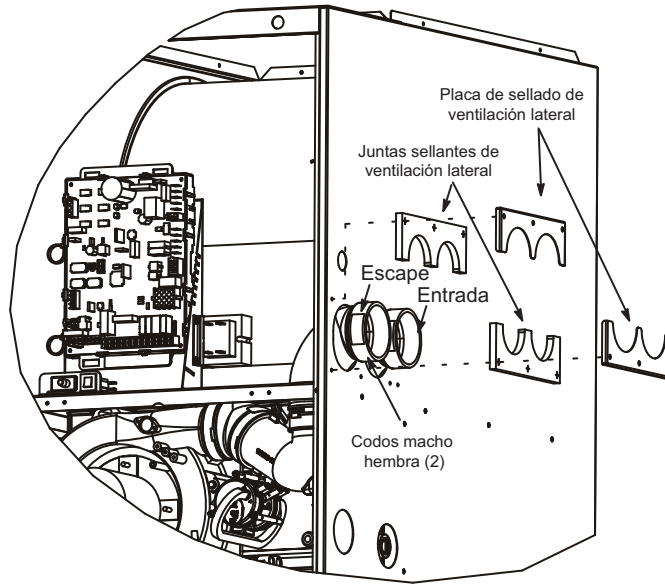


FIGURA 22

TABLA 5
USO DE LA TERMINACIÓN EXTERIOR*

Tamaño de entrada	Diám. tubería de ventilación, pulg.	ESTÁNDAR				CONCÉNTRICA		
		Kit de montaje a ras	Kit de pared		Fabricada en el sitio	1-1/2 pulg.	2 pulg.	3 pulg.
			2 pulg.	3 pulg.				
		51W11 (EE. UU.) 51W12 (CAN.)	22G44 (EE. UU.) 430G28 (CAN.)	44J40 (EE. UU.) 481J20 (CAN.)		71M80 (EE. UU.) 444W92 (CAN.)	69M29 (EE. UU.) 444W92 (CAN.)	60L46 (EE. UU.) 444W93 (CAN.)
045	⁶ 1-1/2	³ SÍ	SÍ	¹ SÍ	⁵ SÍ	² SÍ		
	2	³ SÍ	SÍ	¹ SÍ	⁵ SÍ	² SÍ		
	2-1/2	³ SÍ	SÍ	¹ SÍ	⁵ SÍ	² SÍ		
	3	³ SÍ	SÍ	¹ SÍ	⁵ SÍ	² SÍ		
070	⁶ 1-1/2	³ SÍ	SÍ	¹ SÍ	⁵ SÍ	² SÍ	N/A	N/A
	2	³ SÍ	SÍ	¹ SÍ	⁵ SÍ	² SÍ		
	2-1/2	³ SÍ	SÍ	¹ SÍ	⁵ SÍ	² SÍ		
	3	³ SÍ	SÍ	¹ SÍ	⁵ SÍ	² SÍ		
090	2	³ SÍ	N/A	SÍ	⁵ SÍ	N/A	SÍ	SÍ
	2-1/2	³ SÍ		SÍ	⁵ SÍ		SÍ	SÍ
	3	³ SÍ		SÍ	⁵ SÍ		SÍ	SÍ
110	2	SÍ		SÍ	⁵ SÍ		SÍ	SÍ
	2-1/2	SÍ		SÍ	⁵ SÍ		SÍ	SÍ
	3	SÍ		SÍ	⁵ SÍ		SÍ	SÍ

NOTA - Las terminaciones estándar no incluyen ninguna tubería de ventilación o codos externos a la estructura. Cualquier tubería de ventilación o codos externos a la estructura se deben incluir en los cálculos del largo total de ventilación. Ver las tablas de longitud de ventilación.

* Los kits deben instalarse correctamente según sus instrucciones.

1 Requiere un acelerador de escape exterior de 1-1/2" proporcionado en el sitio.

2 Los kits concéntricos 71M80 y 44W92 incluyen un acelerador exterior de 1-1/2" cuando se usan con los modelos de entrada 045 y 070. Cuando se usa tubería de 1-1/2 pulg., debe haber una transición a tubería de 2 pulg. con un kit concéntrico.

3 Los kits de montaje a ras 51W11 y 51W12 incluyen un acelerador de escape exterior de 1-1/2", requerido cuando se usan con los modelos de entrada 045, 070 y 090. Cuando se usa tubería de 1-1/2 pulg., debe haber una transición a tubería de 2 pulg. con el kit de montaje a ras.

4 Los kits de terminación 30G28, 44W92, 4493 y 81J20 están certificados por ULC S636 para uso en Canadá únicamente.

5 Ver la Tabla 10 para los requisitos del acelerador de ventilación.

6 Se requiere un reductor de tubería de 2 pulg. a 1-1/2 pulg. y se debe suministrar en el sitio.

Procedimiento de cementación de uniones

Toda la cementación de uniones debe realizarse de acuerdo con las especificaciones reseñadas en ASTM D 2855.

NOTA - Se puede usar un tornillo para lámina de metal para sujetar la tubería de entrada al conector, si así se desea. Use un taladro y un tornillo autorroscante para hacer un agujero piloto.

⚠ PELIGRO

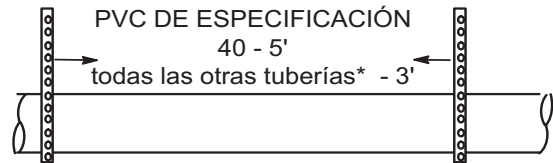
¡PELIGRO DE EXPLOSIÓN!

Los vapores del pegamento de PVC se pueden encender durante la revisión del sistema. Deje que los vapores se disipen al menos 5 minutos antes de poner en funcionamiento la unidad.

- 1 - Mida y corte la tubería de ventilación al largo deseado.
- 2 - Quite las rebabas y bisele el extremo de la tubería, removiendo cualquier rugosidad o borde irregular. Si no se bisela el extremo, el borde de la tubería podría quitar cemento del enchufe del accesorio y producir una fuga en la unión.
NOTA - Revise minuciosamente el interior de la tubería de ventilación para detectar obstrucciones que pudiesen alterar la operación del calefactor.
- 3 - Limpie y seque las superficies a unirse.
- 4 - Pruebe la unión conectada y marque la profundidad del accesorio en la parte de afuera de la tubería. 5 - Aplique uniformemente una capa abundante de cebador de PVC para PVC o use un paño limpio y seco para ABS para limpiar la superficie interior del enchufe del accesorio y el extremo macho de la tubería hasta la profundidad del enchufe del accesorio.
- 6 - Aplique cemento solvente con prontitud al extremo de la tubería y a la superficie interior del enchufe del accesorio. Se debe aplicar cemento en forma ligera pero uniforme al interior del enchufe. Sea precavido para mantener el exceso de cemento fuera del enchufe. Aplique una segunda capa al extremo de la tubería.
NOTA - El tiempo es crítico en esta etapa. No deje que el cebador se seque antes de aplicar cemento.
- 7 - Inmediatamente después de aplicar la última capa de cemento a la tubería, y mientras la superficie interior del enchufe y el extremo de la tubería están mojados con cemento, inserte en forma forzada el extremo de la tubería en el enchufe hasta el fondo. Gire la tubería de PVC 1/4 vuelta durante el ensamble (pero no después de que la tubería esté completamente insertada) para distribuir uniformemente el cemento. NO gire la tubería de ABS o de núcleo celular.
NOTA - El ensamble se debe completar en el plazo de 20 segundos después de la última aplicación de cemento. No se debe insertar la tubería amartillándola.
- 8 - Después del ensamble, limpie el exceso de cemento con un paño en el extremo del enchufe del accesorio. Una unión bien hecha mostrará un reborde alrededor de todo el perímetro. Cualquier espacio libre puede indicar un ensamble incorrecto debido a solvente insuficiente.
- 9 - Maneje las uniones con cuidado hasta que estén completamente fijadas.

Prácticas de ventilación

PAUTAS DE AYUDA PARA TUBERÍAS HORIZONTALES



* Ver la Tabla de especificaciones de tuberías y accesorios

NOTA: pautas para el soporte vertical: Recomendamos seguir las pautas del Código Internacional de Plomería para PVC.

NOTA: Aísle la tubería en el punto de salida de la pared exterior o del techo para impedir la transmisión de vibraciones a la estructura.

Directivas de espesor de pared

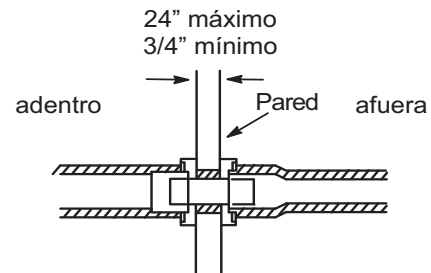
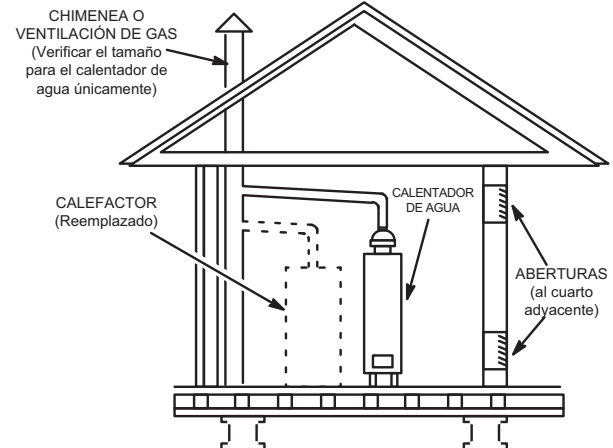


FIGURA 23

REEMPLAZO DE UN CALEFACTOR QUE ERA PARTE DE UN SISTEMA DE VENTILACIÓN COMÚN



Si se reemplaza un calefactor que tenía una ventilación común con otro artefacto a gas, debe revisarse el tamaño de la tubería de ventilación existente para ese artefacto a gas. Sin el calor de los productos de la combustión del calefactor original, es probable que la tubería de ventilación existente esté sobredimensionada para el único calentador de agua u otro artefacto. La ventilación se debe revisar para verificar el consumo apropiado con el artefacto restante.

FIGURA 24

- 1 - En áreas donde la tubería penetra vigas o paredes interiores, el agujero debe ser suficientemente grande para permitir espaciado en todos los costados de la tubería a través del centro del agujero usando un colgador.
- 2 - Cuando el calefactor se instale en una residencia donde la unidad está apagada durante largo tiempo, como en una casa de vacaciones, tome las medidas necesarias para drenar las líneas y la trampa de acumulación de condensado.

Retiro del calefactor de la ventilación común

En el caso que un calefactor existente sea retirado de un sistema de ventilación de operación común con aparatos a gas separados, probablemente el sistema de ventilación sea demasiado grande para ventilar apropiadamente los aparatos conectados restantes. Realice la siguiente prueba mientras cada aparato está funcionando y los otros aparatos (que no están funcionando) permanecen conectados al sistema de ventilación común. Si el sistema de ventilación se instaló incorrectamente, usted debe corregir el sistema en la forma indicada en la sección de requisitos generales de ventilación

- 4 - Siga las instrucciones de encendido. Encienda el artefacto que se está inspeccionando. Ajuste el termostato de modo que el artefacto opere en forma continua.
- 5 - Después de que el quemador principal haya funcionado durante 5 minutos, inspeccione para detectar fugas de gases de combustión en la abertura de descarga de la campana de tiro. Utilice la llama de un cerillo o vela.
- 6 - Después de haber determinado que cada artefacto conectado al sistema de ventilación común está ventilando correctamente, (paso 3) retorne todas las puertas, ventanas, ventiladores extractores, reguladores de tiro de la chimenea y cualquier otro artefacto de combustión a gas a su modo de operación previo.
- 7 - Si se identifica un problema de ventilación durante alguna de las pruebas anteriores, el sistema de ventilación común se debe modificar para corregir el problema. Redimensione el sistema de ventilación común al tamaño mínimo de tubería de ventilación determinado utilizando las tablas apropiadas en el Apéndice G. (Estas se incluyen en las normas actuales del Código Nacional de Gas Combustible ANSI Z223.1.)

Tubería de escape (FIGURA 26 y FIGURA 27)

Dirija la tubería hacia afuera de la estructura. Continúe con la instalación siguiendo las instrucciones dadas en la sección de terminación de la tubería.

ADVERTENCIA

PELIGRO DE ENVENENAMIENTO CON MONÓXIDO DE CARBONO

Si no se siguen los pasos indicados a continuación para cada aparato conectado al sistema de ventilación que se pone en funcionamiento, se puede producir envenenamiento o muerte por monóxido de carbono.

Se seguirán los siguientes pasos para cada aparato conectado al sistema de ventilación que se pone en funcionamiento, mientras que ninguno de los otros aparatos conectados al sistema de ventilación está en funcionamiento:

- 1 - Selle todas las aberturas sin usar en el sistema de ventilación común.
- 2 - Inspeccione el sistema de ventilación respecto al tamaño y paso horizontal apropiados. Determine que no hay bloqueo, restricción, fuga, corrosión u otras deficiencias que pudieran causar una condición riesgosa.
- 3 - Cierre todas las puertas y ventanas del edificio y todas las puertas entre el espacio en el cual están situados los artefactos que permanecen conectados al sistema de ventilación común y otros espacios del edificio. Encienda las secadoras de ropa y cualquier artefacto no conectado al sistema de ventilación común. Encienda los ventiladores extractores, tal como campanas de estufas y escapes del baño, de modo que funcionen a la velocidad máxima. No opere un ventilador extractor de verano. Cierre los reguladores de tiro de la chimenea.

ADVERTENCIA

Peligro de envenenamiento con monóxido de carbono

Si se cortan o alteran las tuberías de escape o de entrada de aire que están situadas en el compartimiento del soplador, se podría producir envenenamiento por monóxido de carbono o muerte.

PRECAUCIÓN

No descargue el escape a una chimenea existente o chimenea que también da servicio a otro artefacto de gas. Si se requiere una descarga vertical a través de una chimenea existente sin usar, inserte tubería de PVC dentro de la chimenea hasta que el extremo esté al mismo nivel que el extremo superior o el extremo de salida de la chimenea de metal.

PRECAUCIÓN

La tubería de ventilación de escape opera bajo presión positiva y debe estar completamente sellada para evitar las fugas de productos de combustión al espacio interior de la vivienda

Directivas para la tubería de ventilación

NOTA - Lennox ha aprobado el uso de tubería de ventilación y terminaciones DuraVent® y fabricadas por Centrotherm como opción al PVC. Cuando se use el sistema de ventilación PolyPro® de DuraVent o InnoFlue® de Centrotherm, los requisitos de la tubería de ventilación indicados en las instrucciones de instalación – largos de ventilación máximos y mínimos, espaciamientos de las terminaciones, etc. – son aplicables y se deben cumplir. Siga las instrucciones proporcionadas con el sistema de ventilación PolyPro de DuraVent e InnoFlue de Centrotherm para el ensamble o si los requisitos son más restrictivos. Además, con el sistema de ventilación PolyPro de DuraVent e InnoFlue de Centrotherm se deben seguir los criterios de espacio sin aislamiento y sin acondicionamiento indicados en la Tabla 8.

La unidad EL297DFV se puede instalar como calefactor a gas central de ventilación indirecta o directa.

NOTA - En las instalaciones de ventilación indirecta, el aire de combustión se toma de adentro o del ático o espacio entre plantas ventilado y los gases de combustión se descargan afuera. En las instalaciones de ventilación directa, el aire de combustión se toma de afuera y los gases de combustión se descargan afuera.

Tamaño de las tuberías de entrada y escape -- Determine el tamaño de las tuberías de conformidad con la TABLA 6 (largos mínimos de tubería) y la TABLA 7 (largos máximos de tubería). Cuente todos los codos adentro y afuera de la casa.

TABLA 6

LARGOS MÍNIMOS DE LA TUBERÍA DE VENTILACIÓN

MODELO EL297DFV	LARGO MÍN. DE VENTILACIÓN*
045, 070, 090, 110	15 pies o 5 pies más 2 codos o 10 pies más 1 codo

*Cualquier terminación aprobada se puede añadir al largo mínimo indicado. Dos codos de 45 grados son el equivalente a un codo de 90 grados.

Independientemente del diámetro de tubería utilizado, se deben utilizar las terminaciones de techo y pared estándar descritas en la sección de Terminaciones de las tuberías de escape. La tubería de terminación de la ventilación de escape está dimensionada para optimizar la velocidad del gas de escape que sale de la terminación. Consultar la TABLA 10.

En algunas aplicaciones que permiten el uso de varios tipos distintos de tubería de ventilación, se puede usar tubería de ventilación combinada. Solicite asistencia al Departamento de Aplicación de Lennox para dimensionar la tubería de ventilación en estas aplicaciones.

⚠ IMPORTANTE

No use pantallas o metal perforado en las terminaciones de escape o de entrada. Si lo hace, se producirá congelación y se podrían bloquear las terminaciones.

NOTA - Es aceptable usar tubería de cualquier tamaño que calce dentro de las directivas permitidas en la TABLA 7.

NOTA - Todas las secciones horizontales de tubería de escape deben inclinarse hacia atrás, hacia la unidad. Una caída mínima de 1/4" (6 mm) cada 12" (305 mm) de sección horizontal es obligatoria para el drenaje.

NOTA - Lennox ofrece un kit de adaptador de ventilación sin pegamento 17H92 como opción para la salida de escape en el acoplamiento de la tapa superior del calefactor.

NOTA - La tubería de escape DEBE pegarse a los accesorios de escape del calefactor.

NOTA - La tubería de escape se debe revisar cuidadosamente para asegurarse de que no tenga hundimientos o puntos bajos.

NOTA - Si se usa la opción de ventilación de lado derecho, usted debe incluir el codo en el calefactor en el conteo de codos. Si se está pasando a una tubería de 3" de diámetro, este codo es igual a 20' de largo de ventilación equivalente para todos los modelos.

Siga los siguientes pasos para dimensionar correctamente el diámetro de la tubería de ventilación.

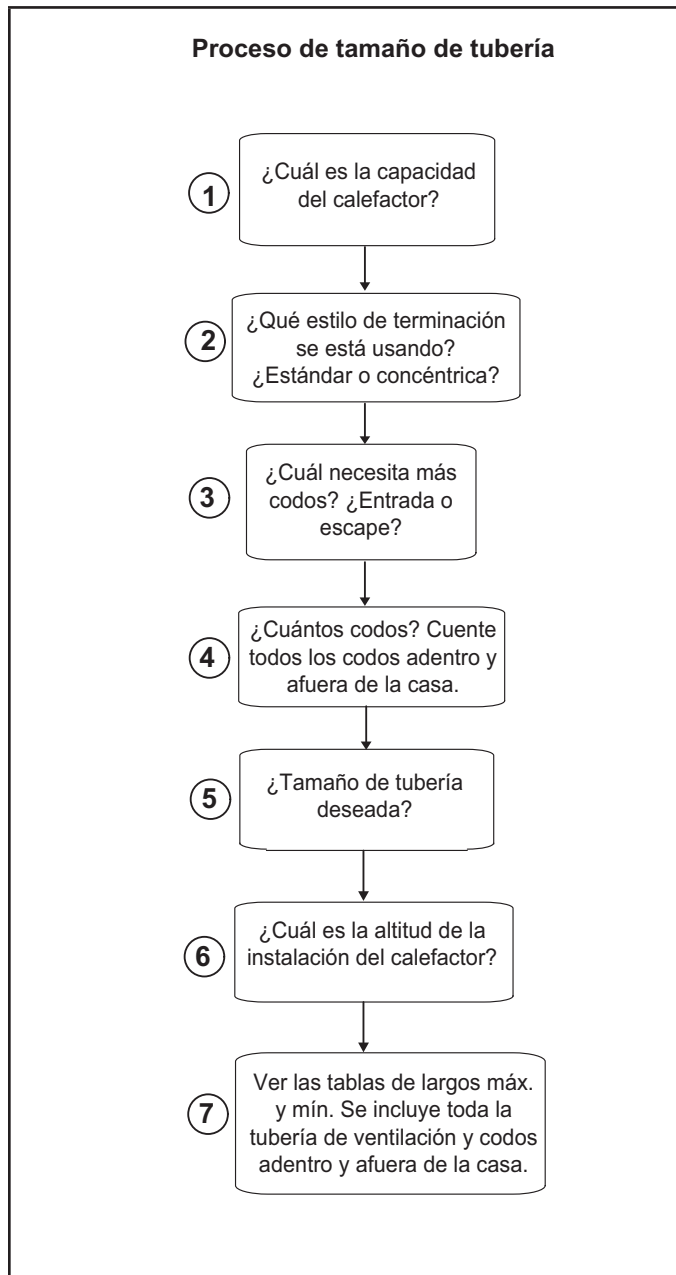


FIGURA 25

TABLA 7

Largo máximo permitido de la ventilación de entrada o de escape

Dimensione el largo de la tubería de entrada y de la tubería de escape separadamente. Los valores en la Tabla son para Entrada O Escape, y no el total combinado. La entrada y el escape deben tener el mismo tamaño.

NOTA - La tubería de ventilación y codos adicionales utilizados para terminar la tubería de ventilación afuera de la estructura, se deben incluir en el cálculo del largo total de ventilación.

Terminación estándar a elevación de 0 - 4500 pies																	
Número de codos de 90° utilizados	Tubería de 1-1/2"				Tubería de 2"				Tubería de 2-1/2"				Tubería de 3"				
	Modelo				Modelo				Modelo				Modelo				
	045	070	090	110	045	070	090	110	045	070	090	110	045	070	090	110	
1	20	15	n/a	n/a	71	56	34	14	105	105	83	48	128	127	108	108	
2	15	10			66	51	29	9	100	100	78	43	123	122	103	103	103
3	10	n/a			61	46	24	4	95	95	73	38	118	117	98	98	98
4	n/a				56	41	19	n/a	90	90	68	33	113	112	93	93	93
5					51	36	14		85	85	63	28	108	107	88	88	
6					46	31	9		80	80	58	23	101	102	83	83	
7					41	26	4		75	75	53	18	98	97	78	78	
8					36	21	n/a		70	70	48	13	93	92	73	73	
9					31	16			65	65	43	8	88	87	68	68	
10					26	11			60	60	38	3	83	82	63	63	
Terminación estándar a elevación de 4501 - 10,000 pies																	
Número de codos de 90° utilizados	Tubería de 1-1/2"				Tubería de 2"				Tubería de 2-1/2"				Tubería de 3"				
	Modelo				Modelo				Modelo				Modelo				
	045	070	090	110	045	070	090	110	045	070	090	110	045	070	090	110	
1	20	15	n/a	n/a	71	56	34	n/a	105	105	83	48	128	127	108	108	
2	15	10			66	51	29		100	100	78	43	123	122	103	103	
3	10	n/a			61	46	24		95	95	73	38	118	117	98	98	
4	n/a				56	41	19		90	90	68	33	113	112	93	93	
5					51	36	14		85	85	63	28	108	107	88	88	
6					46	31	9		80	80	58	23	103	102	83	83	
7					41	26	4		75	75	53	18	98	97	78	78	
8					36	21	n/a		70	70	48	13	93	92	73	73	
9					31	16			65	65	43	8	87	87	68	68	
10					26	11			60	60	38	5	83	82	63	63	

TABLA 7 CONTINUACIÓN

Largo máximo permitido de la ventilación de entrada o de escape

Dimensione el largo de la tubería de entrada y de la tubería de escape separadamente. Los valores en la Tabla son para Entrada O Escape, y no el total combinado. La entrada y el escape deben tener el mismo tamaño.

NOTA - La tubería de ventilación y codos adicionales utilizados para terminar la tubería de ventilación afuera de la estructura, se deben incluir en el cálculo del largo total de ventilación.

Terminación concéntrica a elevación de 0 - 4500 pies																																										
Número de codos de 90° utilizados	Tubería de 1-1/2"				Tubería de 2"				Tubería de 2-1/2"				Tubería de 3"																													
	Modelo				Modelo				Modelo				Modelo																													
	045	070	090	110	045	070	090	110	045	070	090	110	045	070	090	110																										
1	15	10	n/a	n/a	63	48	32	12	95	95	79	44	111	111	104	104																										
2	10	n/a			n/a	58	43	27	7	90	90	74	39	106	106	99	99																									
3	n/a					n/a	n/a	53	38	22	2	85	85	69	34	101	101	94	94																							
4								n/a	n/a	n/a	48	33	17	n/a	80	80	64	29	96	96	89	89																				
5											n/a	n/a	n/a		43	28	12	75	75	59	24	91	91	84	84																	
6															n/a	n/a	n/a	38	23	7	70	70	54	19	86	86	79	79														
7																		n/a	n/a	n/a	33	18	2	65	65	49	14	81	81	74	74											
8																					n/a	n/a	n/a	28	13	n/a	60	60	44	9	76	76	69	69								
9																								n/a	n/a		n/a	23	8	55	55	39	4	71	71	64	64					
10																												n/a	n/a	n/a	18	3	50	50	34	n/a	66	66	59	59		
Terminación concéntrica a elevación de 4501 - 10,000 pies																																										
Número de codos de 90° utilizados		Tubería de 1-1/2"																													Tubería de 2"				Tubería de 2-1/2"				Tubería de 3"			
	Modelo				Modelo																										Modelo				Modelo							
	045	070	090	110	045	070	090	110	045	070				090																	110	045	070	090	110							
1	15	10	n/a	n/a	63	48	32	n/a	95	95	79	44	111	111																	104	94										
2	10	n/a			n/a	58	43		27	90	90	74	39	106	106	99	99																									
3	n/a					n/a	n/a		53	38	22	85	85	69	34	101	101	94	94																							
4									n/a	n/a	n/a	48	33	17	80	80	64	29	96	96	89	89																				
5												n/a	n/a	n/a	43	28	12	75	75	59	24	91	91	84	84																	
6															n/a	n/a	n/a	38	23	7	70	70	54	19	86	86	79	79														
7																		n/a	n/a	n/a	33	18	2	65	65	49	14	81	81	74	74											
8																					n/a	n/a	n/a	28	13	n/a	60	60	44	9	76	76	69	69								
9																								n/a	n/a		n/a	23	8	55	55	39	4	71	71	64	64					
10																												n/a	n/a	n/a	18	3	50	50	34	n/a	66	66	59	59		

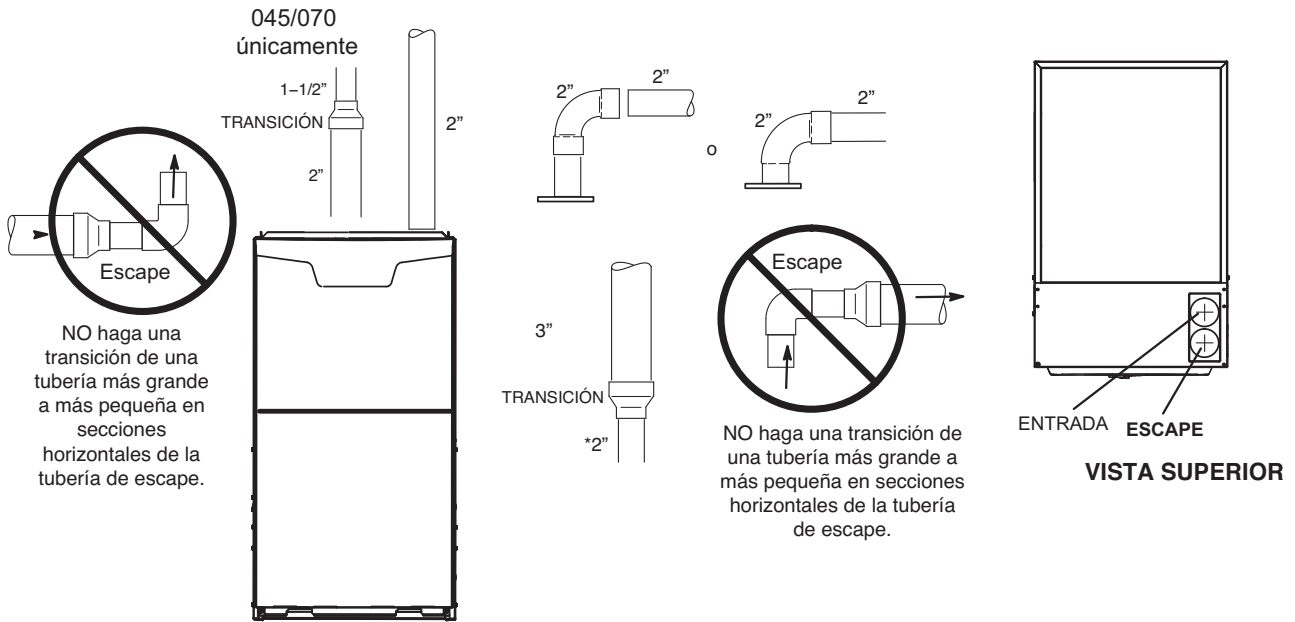
TABLA 8

Largo máximo de ventilación de escape permitido en un ático o espacio entre plantas ventilado para el aire de entrada en pies

NOTA - La tubería de ventilación y codos adicionales utilizados para terminar la tubería de ventilación afuera de la estructura, se deben incluir en el cálculo del largo total de ventilación.

Terminación estándar a elevación de 0 - 10,000 pies																																					
Número de codos de 90° utilizados	1-1/2"				Tubería de 2"				Tubería de 2-1/2"				Tubería de 3"																								
	Modelo				Modelo				Modelo				Modelo																								
	045	070	090	110	045	070	090	110	045	070	090	110	045	070	090	110																					
1	15	10	n/a	n/a	61	46	24	n/a	90	90	68	33	108	107	88	88																					
2	10	n/a			n/a	56	41		19	85	85	63	28	103	102	83	83																				
3	n/a					n/a	n/a		51	36	14	80	80	58	23	98	97	78	78																		
4									n/a	n/a	n/a	46	31	9	75	75	53	18	93	92	73	73															
5												n/a	n/a	n/a	41	26	4	70	70	48	13	88	87	68	68												
6															n/a	n/a	n/a	36	21	n/a	65	65	43	8	81	82	63	63									
7																		n/a	n/a		n/a	31	16	60	60	38	3	78	77	58	58						
8																						n/a	n/a	n/a	26	11	55	55	33	n/a	73	72	53	53			
9																									n/a	n/a	n/a	21	6		50	50	28	68	67	48	48
10																												n/a	n/a		n/a	16	1	45	45	23	63

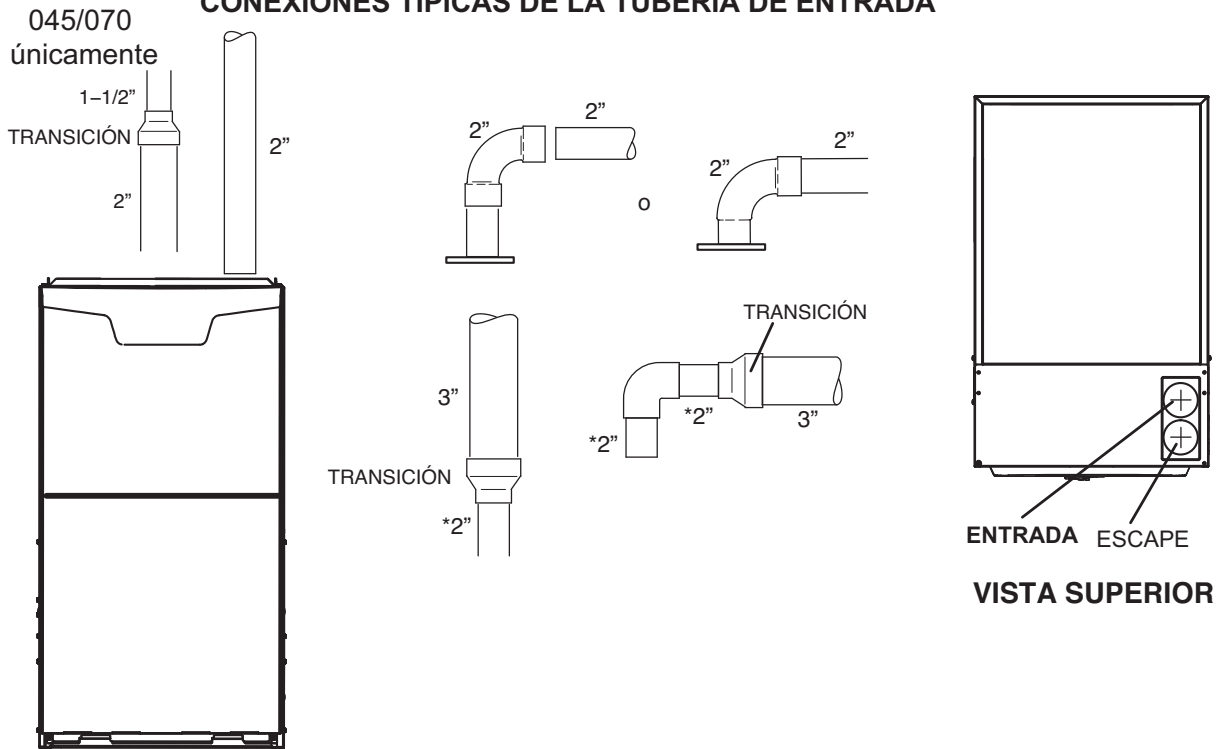
CONEXIONES TÍPICAS DE LA TUBERÍA DE ESCAPE



* Durante la transición de aumento de tamaño de la tubería, use la sección más corta posible de tubería de PVC de 2".
 NOTA - La tubería de escape y la tubería de entrada deben ser del mismo diámetro.

FIGURA 26

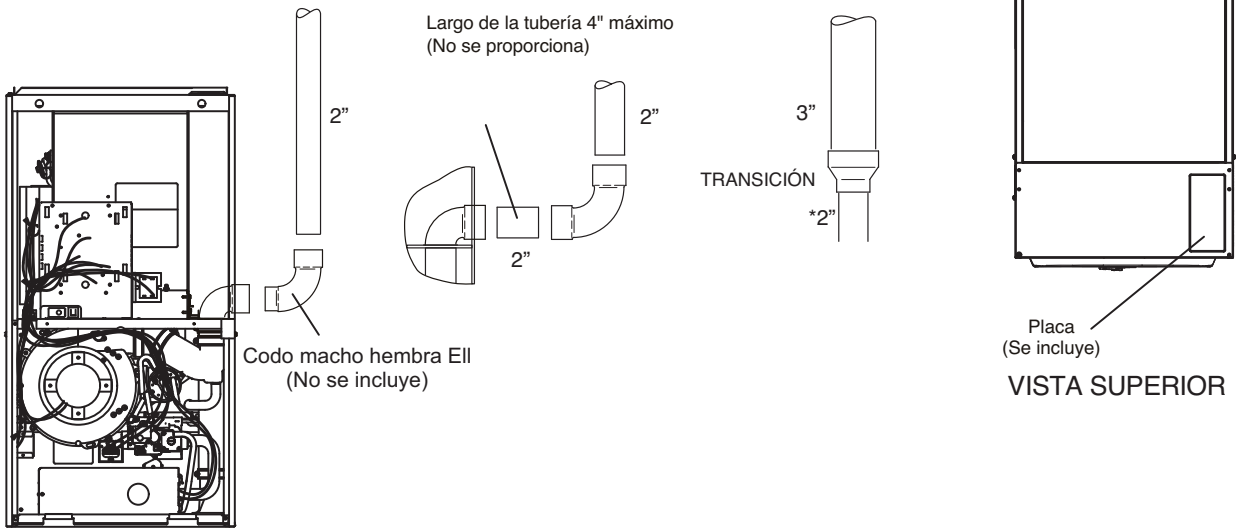
CONEXIONES TÍPICAS DE LA TUBERÍA DE ENTRADA



* Durante la transición de aumento de tamaño de la tubería, use la sección más corta posible de tubería de PVC de 2".
 NOTA - La tubería de entrada y la tubería de escape deben ser del mismo diámetro.

FIGURA 27

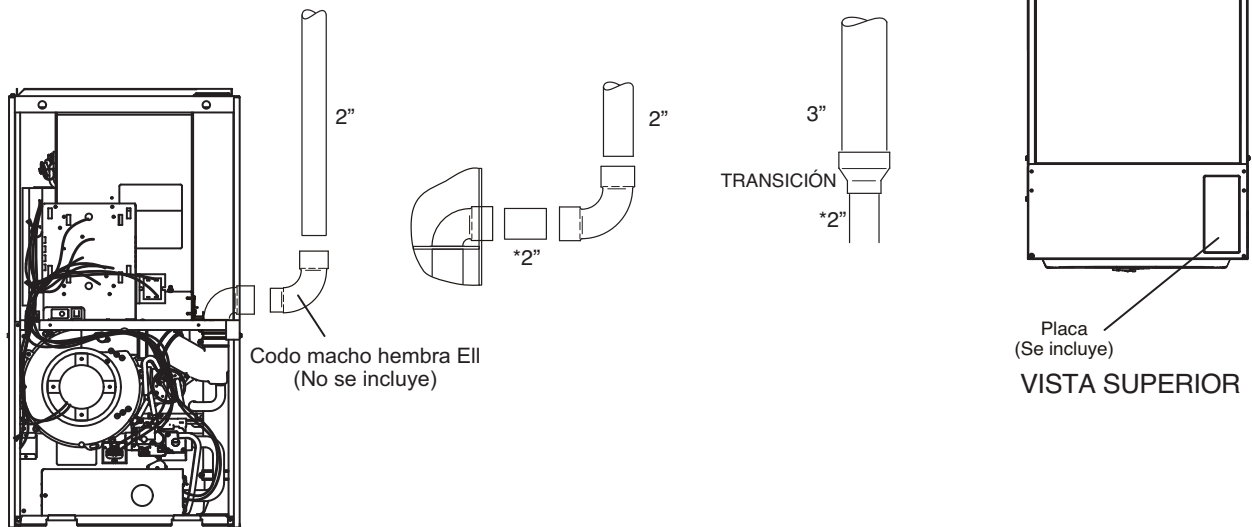
CONEXIONES TÍPICAS DE ESCAPE CON OPCIÓN DE VENTILACIÓN DEL LADO DERECHO



* Durante la transición de aumento de tamaño de la tubería, use la sección más corta posible de tubería de PVC de 2".
 NOTA - La tubería de entrada y la tubería de escape deben ser del mismo diámetro.

FIGURA 28

CONEXIONES TÍPICAS DE TUBERÍA DE ENTRADA DE AIRE CON OPCIÓN DE VENTILACIÓN DEL LADO DERECHO



* Durante la transición de aumento de tamaño de la tubería, use la sección más corta posible de tubería de PVC de 2".
 La tubería de entrada y la tubería de escape deben ser del mismo diámetro.

FIGURA 29

Tubería de entrada

El calefactor EL297DFV se puede instalar en aplicaciones de ventilación directa o ventilación indirecta. En las aplicaciones de ventilación indirecta, cuando entrará aire de entrada al calefactor desde el espacio circundante, se debe considerar la calidad del aire interior. Se deben seguir las directivas listadas en la sección de Aire de combustión, dilución y ventilación.

Siga los dos pasos siguientes cuando instale la unidad en aplicaciones de ventilación directa, donde se toma aire de afuera y los gases de combustión se descargan afuera. **La pantalla de entrada de aire proporcionada no debe usarse en aplicaciones de ventilación directa (exterior).**

- 1 - Use cemento o un tornillo para lámina de metal para sujetar la tubería de entrada al conector de aire de entrada.
- 2 - Si el aire de entrada se toma de un espacio entre plantas ventilado (FIGURA 30) o de un ático ventilado (FIGURA 31), el largo de ventilación de escape no debe exceder los valores listados en la Tabla 9. Si se utiliza una tubería de 3" de diámetro, redúzcala a una tubería de 2" de diámetro para acomodar la pantalla de residuos.
- 3 - Dirija la tubería hacia afuera de la estructura. Continúe con la instalación siguiendo las instrucciones indicadas en las directivas generales para las terminaciones de tuberías y las terminaciones de tuberías de entrada y escape para las secciones de ventilación directa. Consulte la TABLA 7 para los tamaños de tuberías.

⚠ PRECAUCIÓN

Si esta unidad se instala en una aplicación en que el aire de combustión proviene de un espacio en el que opera un ventilador extractor, un ventilador extractor eléctrico u otro artefacto que pueda crear una presión negativa en el espacio, se debe considerar cuando se determinen las dimensiones de la abertura de aire de entrada. La abertura de aire de entrada se debe dimensionar para acomodar el volumen máximo de aire extraído, además del volumen máximo de aire de combustión requerido para todos los artefactos de gas que reciben servicio desde este espacio.

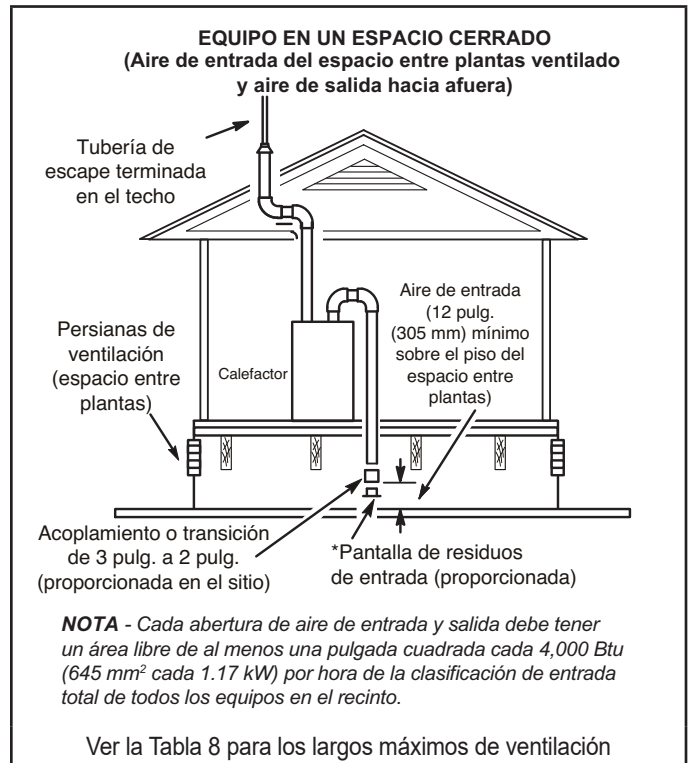


FIGURA 30

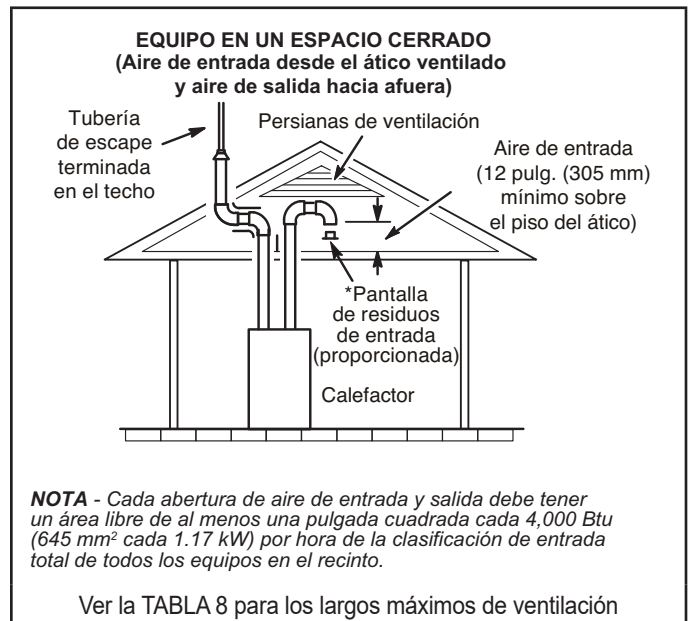
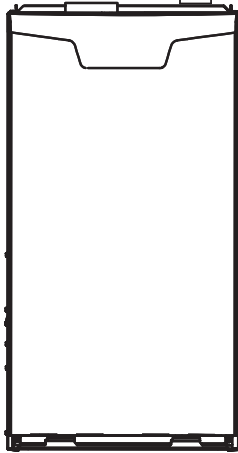


FIGURA 31

CONEXIONES TÍPICAS DE TUBERÍA DE ENTRADA DE AIRE APLICACIONES DE VENTILACIÓN INDIRECTA

PANTALLA DE
ENTRADA DE
AIRE (suministrada)



NOTA - La pantalla de entrada de aire y el codo se pueden girar, de modo que la pantalla se pueda posicionar apuntando hacia adelante o a cualquier lado.

FIGURA 32

Siga los dos pasos siguientes cuando instale la unidad en aplicaciones de ventilación indirecta donde se toma aire de combustión de adentro y los gases de combustión se descargan afuera.

- 1 - Use los materiales proporcionados en el sitio y la pantalla de entrada de aire suministrada en la fábrica para dirigir la tubería de entrada como se muestra en la FIGURA 32. Mantenga un espaciamiento mínimo de 3" (76 mm) alrededor de la abertura de entrada de aire. La abertura de entrada de aire (con la pantalla protectora) siempre debe dirigirse hacia adelante o hacia el costado.
- 2 - Use cemento para sujetar la tubería de entrada al conector, si así se desea.

Directivas generales para las terminaciones de ventilación

En las aplicaciones de ventilación indirecta, el aire de combustión se toma desde adentro y los gases de combustión se descargan afuera. La unidad EL297DFV entonces se clasifica como calefactor a gas Categoría IV de ventilación indirecta.

En las aplicaciones de ventilación directa, el aire de combustión se toma de afuera y los gases de combustión se descargan afuera. La unidad EL297DFV entonces se clasifica como calefactor a gas Categoría IV de ventilación directa.

Tanto en las aplicaciones de ventilación indirecta como en las de ventilación directa, la terminación de la ventilación está limitada por los códigos de construcción locales. A falta de códigos locales, consultar el Código Nacional de Gas Combustible ANSI Z223-1/NFPA 54 actual en los Estados Unidos y los Códigos de Instalación de Gas Natural y Propano CSA-B149 actuales en Canadá para más detalles.

Posicione la terminación según la ubicación indicada en la FIGURA 34 o en la FIGURA 35. Además, posicione la terminación de modo que esté libre de obstrucciones y a 12" por encima de la acumulación promedio de nieve.

En la terminación de la ventilación, se debe tener cuidado para mantener los recubrimientos protectores sobre los materiales de construcción (la exposición prolongada al condensado de escape puede destruir los recubrimientos protectores). Se recomienda que la salida de escape no se sitúe a menos de 6 pies (1.8 m) de una unidad de aire acondicionado exterior ya que el condensado puede dañar la capa de pintura.

NOTA - Ver la TABLA 8 para el largo máximo permitido de la tubería de escape sin aislamiento en un espacio no acondicionado durante temperaturas de diseño invernales inferiores a los 32 °F (0 °C). Si se requiere, la tubería de escape se debe aislar con Armaflex de 1/2" (13 mm) o equivalente. En áreas con clima frío extremo, podría ser necesario usar Armaflex de 3/4" (19 mm) o equivalente. El aislamiento se debe proteger contra el deterioro. Se permite el uso de Armaflex con protección UV. Los sótanos u otras áreas cerradas que no están expuestas a la temperatura ambiente exterior y que están a más de 32 grados F (0 °C) se deben considerar como espacios acondicionados.

IMPORTANTE

No use pantallas o metal perforado en las terminaciones de escape. Si lo hace, se producirá congelación y se podrían bloquear las terminaciones.

IMPORTANTE

Para instalaciones en Canadá únicamente: De conformidad con los códigos de instalación B149 de CSA International, la distancia mínima permitida entre la toma de entrada de aire de combustión y la salida de escape de otros artefactos no debería ser de menos de 12 pulgadas (305 mm).

TABLA 9

Largo máximo permitido de la tubería de ventilación de escape (en pies³) sin aislamiento en un espacio no acondicionado para temperaturas de diseño invernales - calefactor de dos etapas de alta eficiencia

Temperaturas de diseño invernales ¹ °F (°C)	Diám. tubería de ventilación	Tamaño de entrada de la unidad							
		045		070		090		110	
		PVC	²PP	PVC	²PP	PVC	²PP	PVC	²PP
32 a 21 (0 a -6)	1-1/2 pulg.	22	n/a	20	n/a	n/a	n/a	n/a	n/a
	2 pulg.	21	18	33	30	46	42	30	30
	2-1/2 pulg.	16	n/a	26	n/a	37	n/a	36	n/a
	3 pulg.	12	12	21	21	30	30	29	29
20 a 1 (-7 a -17)	1-1/2 pulg.	12	n/a	20	n/a	n/a	n/a	n/a	n/a
	2 pulg.	11	9	19	17	28	25	27	24
	2-1/2 pulg.	7	n/a	14	n/a	21	n/a	20	n/a
	3 pulg.	2	2	9	9	16	16	14	14
0 a -20 (-18 a -29)	1-1/2 pulg.	8	n/a	13	n/a	n/a	n/a	n/a	n/a
	2 pulg.	6	4	12	10	19	16	18	15
	2-1/2 pulg.	1	n/a	7	n/a	13	n/a	12	n/a
	3 pulg.	1	1	2	2	8	8	7	7

1 Consultar la tabla de temperatura de diseño mínima del 99% incluida en la edición actual del ASHRAE Fundamentals Handbook.

2 Tubería de ventilación de polipropileno (PP) de Duravent y Centrotherm.

3 El largo de la ventilación en la tabla es el largo equivalente. Considerar cada codo como 5 pies de largo lineal.

NOTA - Las terminaciones concéntricas son el equivalente de 5' y se deben considerar cuando se mida el largo de la tubería.

NOTA - Los largos máximos de ventilación no aislados listados pueden incluir la terminación (tubería de ventilación exterior a la estructura) y no pueden exceder 5 pies lineales o el largo máximo permitido de la ventilación de entrada o de escape indicado en la TABLA 7 o TABLA 8, lo que sea menor.

NOTA - Si se requiere aislamiento en un espacio no acondicionado, se debe colocar en la tubería más cercana al calefactor. Ver la FIGURA 33.

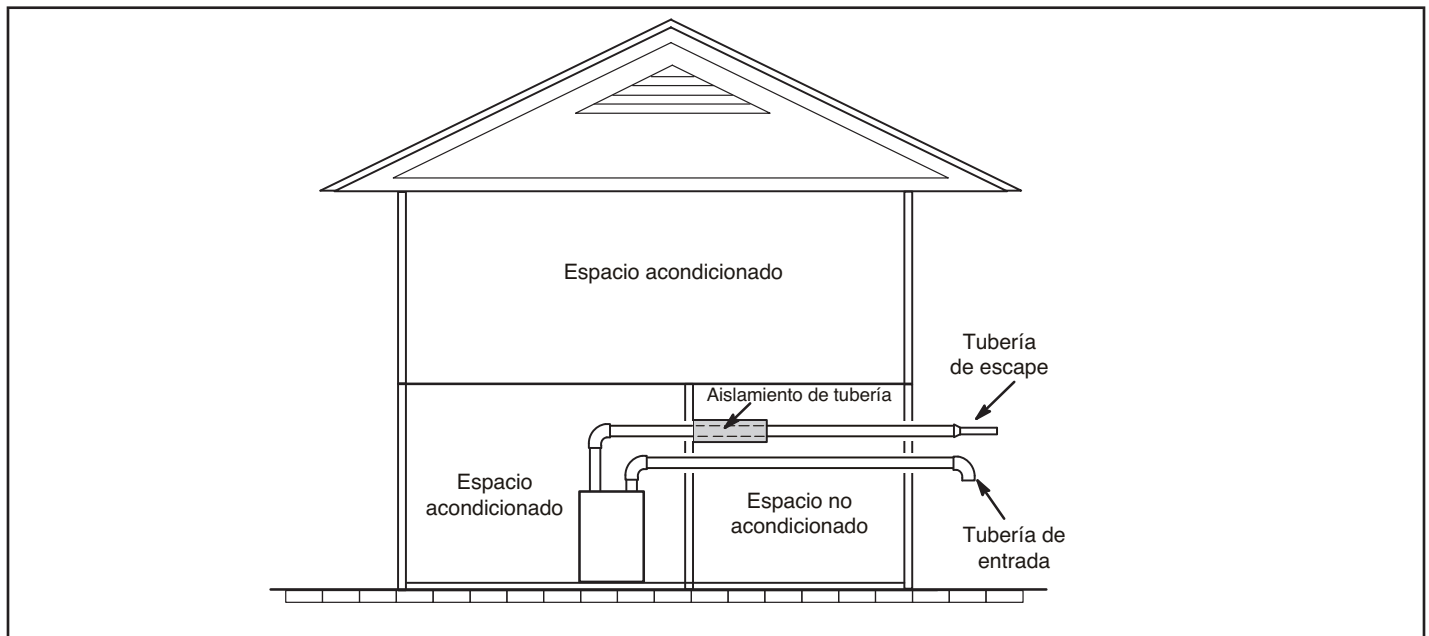
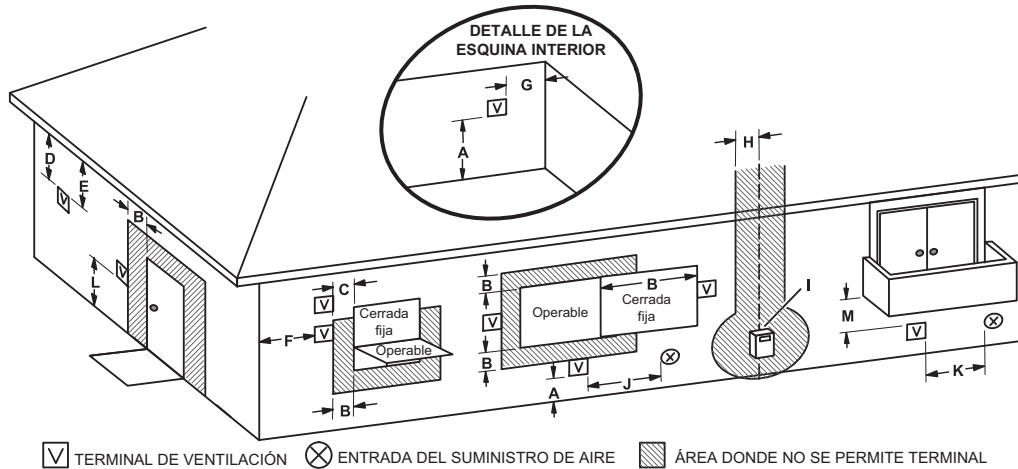


FIGURA 33

ESPACIAMIENTOS DE TERMINACIÓN DE VENTILACIÓN PARA INSTALACIONES DE VENTILACIÓN INDIRECTA EN EE. UU. Y CANADÁ



	Instalaciones en los EE. UU. ¹	Instalaciones en Canadá ²
A =	Espaciamiento sobre el nivel del suelo, mirador, pórtico, entarimado o balcón	12 pulgadas (305 mm) o 12 pulg. (305 mm) por encima de la acumulación promedio de nieve.
B =	Espaciamiento a una ventana o puerta que pueda abrirse.	4 pies (1.2 m) por debajo o al costado de la abertura; 1 pie (30 cm) por encima de la abertura.
C =	Espaciamiento a una ventana permanentemente cerrada	* 12"
D =	Espaciamiento vertical al plafón ventilado que se encuentra por encima del borne a una distancia horizontal de 2 pies (610 mm) de su línea central.	* Igual o mayor que la profundidad del plafón.
E =	Espaciamiento al plafón sin ventilación	* Igual o mayor que la profundidad del plafón.
F =	Espaciamiento a la esquina exterior	* No hay mínimo a la esquina exterior
G =	Espaciamiento a la esquina interior	*
H =	Espaciamiento a cada lado de la línea central extendida sobre el medidor/ regulador	* 3 pies (0.9 m) dentro de una altura de 15 pies (4.5 m) por encima del conjunto de medidor/regulador
I =	Espaciamiento a la salida de la ventilación del regulador de servicio	* 3 pies (0.9 m)
J =	Espaciamiento a la entrada del suministro de aire no mecánico al edificio o a la entada de aire de combustión a cualquier otro artefacto	4 pies (1.2 m) por debajo o al costado de la abertura; 1 pie (30 cm) por encima de la abertura
K =	Espaciamiento a la entrada del suministro de aire mecánico	3 pies (0.9 m) por encima si está a menos de 10 pies (3 m) en sentido horizontal
L =	Espaciamiento sobre la acera pavimentada o camino pavimentado situado en propiedad pública	7 pies (2.1 m)†
M =	Espaciamiento debajo del mirador, pórtico, entarimado o balcón	*12 pulgadas (305 mm)‡

¹De conformidad con ANSI Z223.1/NFPA 54, Código de Gas Combustible Natural actual

²De conformidad con CSA B149.1, Código de Instalación de Gas Natural y Propano actual

†La ventilación no deberá terminar directamente sobre una acera o camino pavimentado que esté situado entre dos viviendas unifamiliares y sea utilizado por ambas viviendas.

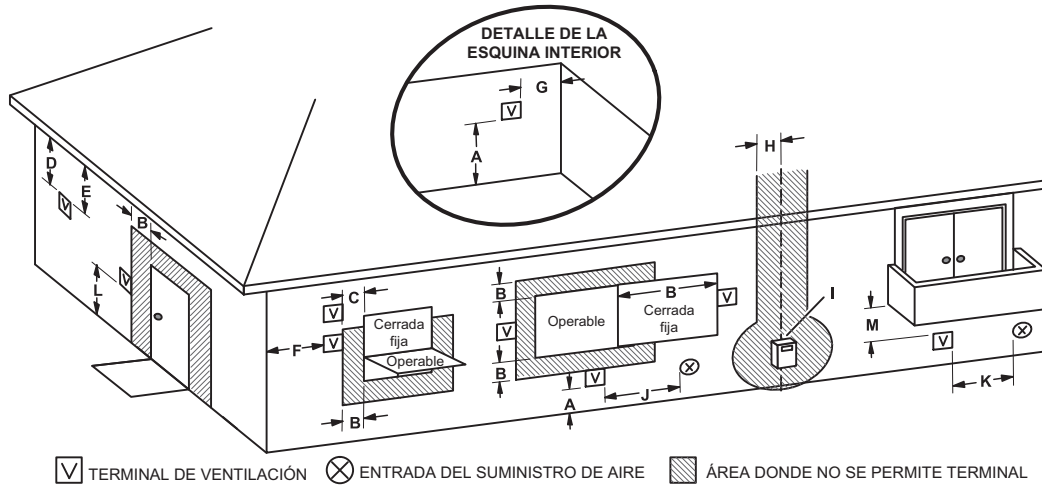
‡Permitido solamente si el mirador, pórtico, entarimado o el balcón está completamente abierto al menos en 2 lados debajo del piso. Se recomienda evitar esta ubicación si es posible.

*Para espaciamientos no especificados en ANSI Z223.1/NFPA 54 o CSA B149.1, el espaciamiento será de conformidad con los códigos de instalación locales y los requisitos del proveedor de gas y estas instrucciones de instalación.

NOTA - El propósito de esta figura es ilustrar la necesidad de contar con espaciamientos, y no sustituye a los códigos de instalación adoptados a nivel local.

FIGURA 34

ESPACIAMIENTOS DE TERMINACION DE VENTILACION PARA APLICACIONES DE VENTILACION DIRECTA EN EE. UU. Y CANADÁ



	Instalaciones en los EE. UU. ¹	Instalaciones en Canadá ²	
A =	Espaciamiento sobre el nivel del suelo, mirador, pórtico, entarimado o balcón	12 pulgadas (305 mm) o 12 pulg. (305 mm) por encima de la acumulación promedio de nieve.	12 pulgadas (305 mm) o 12 pulg. (305 mm) por encima de la acumulación promedio de nieve.
B =	Espaciamiento a una ventana o puerta que pueda abrirse.	6 pulgadas (152 mm) para artefactos <10,000 Btuh (3 kW), 9 pulgadas (228 mm) para artefactos > 10,000 Btuh (3 kW) y <50,000 Btuh (15 kW), 12 pulgadas (305 mm) para artefactos > 50,000 Btuh (15 kW)	6 pulgadas (152 mm) para artefactos <10,000 Btuh (3 kW), 12 pulgadas (305 mm) para artefactos >10,000 Btuh (3 kW) y <100,000 Btuh (30 kW), 36 pulgadas (0.9 m) para artefactos >100,000 Btuh (30 kW).
C =	Espaciamiento a una ventana permanentemente cerrada	* 12"	* 12"
D =	Espaciamiento vertical al plafón ventilado que se encuentra por encima del borne a una distancia horizontal de 2 pies (610 mm) de su línea central.	* Igual o mayor que la profundidad del plafón	* Igual o mayor que la profundidad del plafón
E =	Espaciamiento al plafón sin ventilación	* Igual o mayor que la profundidad del plafón	* Igual o mayor que la profundidad del plafón
F =	Espaciamiento a la esquina exterior	* No hay mínimo a la esquina exterior	* No hay mínimo a la esquina exterior
G =	Espaciamiento a la esquina interior	*	*
H =	Espaciamiento a cada lado de la línea central extendida sobre el medidor/ regulador	3 pies (0.9 m) dentro de una altura de 15 pies (4.5 m) por encima del conjunto de medidor/regulador	3 pies (0.9 m) dentro de una altura de 15 pies (4.5 m) por encima del conjunto de medidor/regulador
I =	Espaciamiento a la salida de la ventilación del regulador de servicio	* 3 pies (0.9 m)	3 pies (0.9 m)
J =	Espaciamiento a la entrada del suministro de aire no mecánico al edificio o a la entrada de aire de combustión a cualquier otro artefacto	6 pulgadas (152 mm) para artefactos <10,000 Btuh (3 kW), 9 pulgadas (228 mm) para artefactos > 10,000 Btuh (3 kW) y <50,000 Btuh (15 kW), 12 pulgadas (305 mm) para artefactos > 50,000 Btuh (15 kW)	6 pulgadas (152 mm) para artefactos <10,000 Btuh (3 kW), 12 pulgadas (305 mm) para artefactos >10,000 Btuh (3 kW) y <100,000 Btuh (30 kW), 36 pulgadas (0.9 m) para artefactos >100,000 Btuh (30 kW).
K =	Espaciamiento a la entrada del suministro de aire mecánico	3 pies (0.9 m) por encima si está a menos de 10 pies (3 m) en sentido horizontal	6 pies (1.8 m)
L =	Espaciamiento sobre la acera pavimentada o camino pavimentado situado en propiedad pública	* 7 pies (2.1 m)	7 pies (2.1 m)†
M =	Espaciamiento debajo del mirador, pórtico, entarimado o balcón	*12 pulgadas (305 mm)‡	12 pulgadas (305 mm)‡

¹De conformidad con ANSI Z223.1/NFPA 54, Código de Gas Combustible Natural actual

²De conformidad con CSA B149.1, Código de Instalación de Gas Natural y Propano actual

†La ventilación no deberá terminar directamente sobre una acera o camino pavimentado que esté situado entre dos viviendas unifamiliares y sea utilizado por ambas viviendas.

‡Permitido solamente si el mirador, pórtico, entarimado o el balcón está completamente abierto al menos en 2 lados debajo del piso. Se recomienda evitar esta ubicación si es posible.

*Para espaciamientos no especificados en ANSI Z223.1/NFPA 54 o CSA B149.1, el espaciamiento será de conformidad con los códigos de instalación locales y los requisitos del proveedor de gas y estas instrucciones de instalación.

NOTA - El propósito de esta figura es ilustrar la necesidad de contar con espaciamientos, y no sustituye a los códigos de instalación adoptados a nivel local.

FIGURA 35

Detalles de las terminaciones de tuberías de entrada y de escape para instalaciones de ventilación directa

NOTA - En las instalaciones de ventilación directa, el aire de combustión se toma de afuera y los gases de combustión se descargan afuera.

NOTA - Los gases de combustión pueden ser ligeramente ácidos y afectar adversamente a algunos materiales de construcción. Si se usa una terminación de ventilación y los gases de combustión pueden impactar los materiales del edificio, se debe usar protección resistente a la corrosión (24 pulgadas cuadradas mínimo) para proteger la superficie de la pared. Si se usa el perfil en T opcional, se recomienda la protección. La protección debe ser de madera, plástico, lámina de metal u otro material adecuado. Todas las costuras, uniones, grietas, etc. en el área afectada se deben sellar con un sellador apropiado. Ver la FIGURA 44.

Las tuberías de entrada y de escape se pueden tender ya sea horizontalmente a través de una pared exterior o verticalmente a través del techo. En instalaciones en un ático o clóset, se prefiere la terminación vertical a través del techo. La FIGURA 36 a la FIGURA 43 muestran terminaciones típicas.

- 1 - Las terminaciones de ventilación no tienen que estar en la misma zona de presión. Usted puede sacar la entrada en un lado de la estructura y el escape en el otro lado (FIGURA 37). Usted puede sacar el escape por el techo y la entrada por el costado de la estructura (FIGURA 38).
- 2 - Las tuberías de entrada y de escape deberían colocarse lo más cerca posible una de otra en el extremo de terminación (consultar las ilustraciones). La separación máxima es de 3" (76 mm) en las terminaciones de techo y de 6" (152 mm) en las terminaciones de pared lateral.

NOTA - Cuando se ventile en zonas de presión diferentes, el requisito de máxima separación de las tuberías de entrada y de escape NO es aplicable.

- 3 - En las terminaciones de techo, la tubería de entrada debe terminar recta hacia abajo usando dos codos de 90° (ver la FIGURA 36).
- 4 - La tubería de escape debe terminar recta hacia afuera o hacia arriba como se muestra. Podría requerirse un reductor en la tubería de escape en el punto donde sale de la estructura para mejorar la velocidad del escape alejándose de la tubería de entrada. Ver la TABLA 10.

TABLA 10

REDUCCIÓN DE TAMAÑO DE LA TERMINACIÓN DE LA TUBERÍA DE ESCAPE	
EL297DFV MODELO	Tamaño de la tubería de terminación
*045 y 070	1-1/2" (38 mm)
*090	2" (51 mm)
110	2" (51 mm)

*Las unidades -045, -070 y -090 con la terminación de montaje a ras deben usar el acelerador de 1-1/2" suministrado con el kit.

- 5 - En las terminaciones suministradas en el sitio para salida de pared lateral, la tubería de escape puede extenderse una sección máxima de 12 pulgadas (305 mm) para PVC de 2" y 20 pulgadas (508 mm) para PVC de 3" (76 mm) más allá de la pared exterior. La tubería de entrada se debe mantener lo más corta posible. Ver la FIGURA 44. **NOTA** - Se debe tener cuidado para evitar la recirculación del escape de regreso a la tubería de entrada.

- 6 - En las terminaciones suministradas en el sitio, se debe mantener una distancia mínima de 8" entre el extremo de la tubería de escape y el extremo de la tubería de entrada sin un codo de terminación y una distancia mínima de 6" con un codo de terminación. Ver la FIGURA 44.

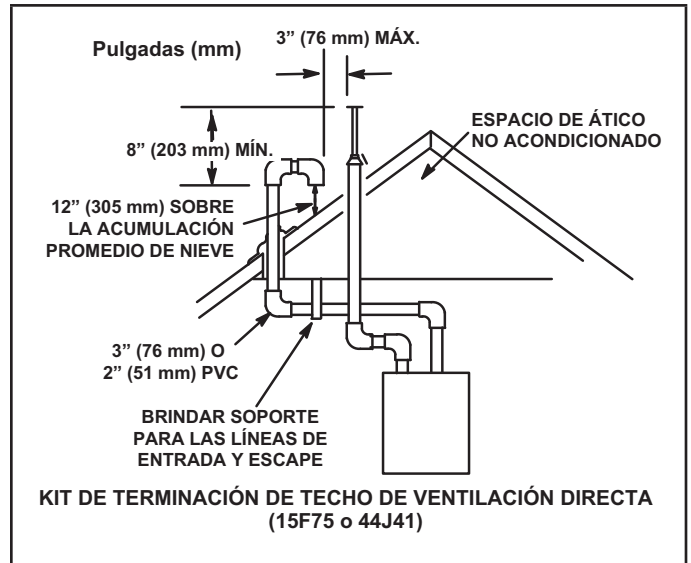


FIGURA 36

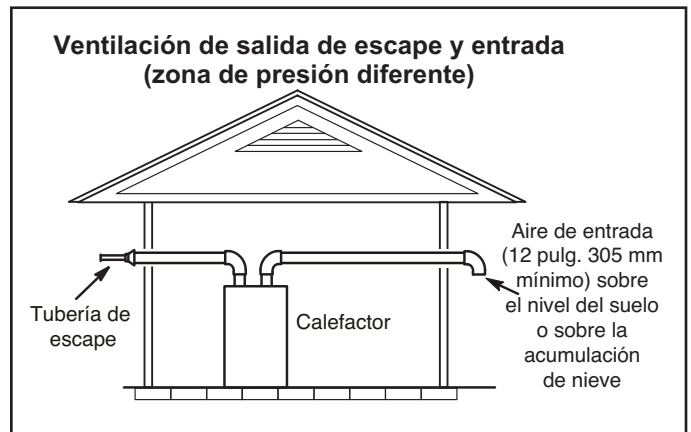


FIGURA 37

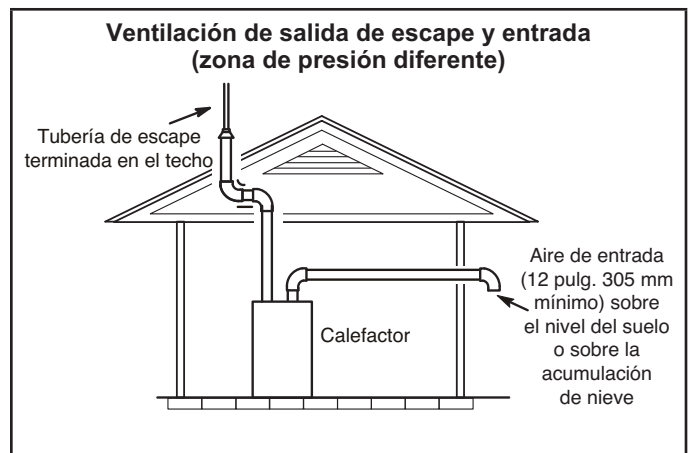


FIGURA 38

7- Si las tuberías de entrada y de escape deben tenderse hacia arriba en una pared lateral para situarlas arriba de la acumulación de nieve u otras obstrucciones, la tubería debe tener soporte. Se debe usar al menos un soporte a menos de 6" del extremo superior del codo y entonces cada 24" (610 mm) como se muestra en la FIGURA 44, para impedir cualquier movimiento en cualquier dirección. Cuando las tuberías de escape y de entrada deben tenderse hacia arriba en una pared exterior, la tubería de escape se debe terminar con tubería dimensionada según la Tabla 10. La tubería de entrada se puede equipar con un codo de 90° de giro hacia abajo. El uso del codo de giro hacia abajo añadirá 5 pies (1.5 m) al largo equivalente de la tubería.

8- Una instalación de calefactores múltiples puede utilizar un grupo de hasta cuatro terminaciones ensambladas juntas horizontalmente, como se muestra en la FIGURA 41.

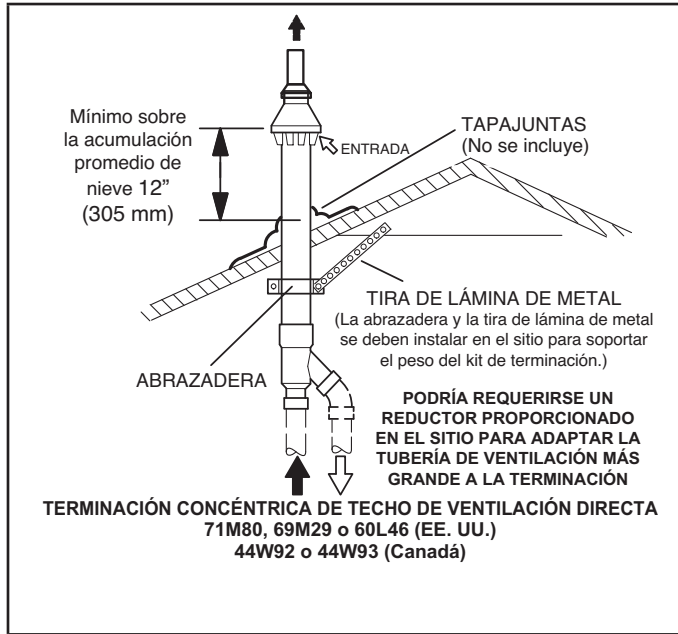


FIGURA 39

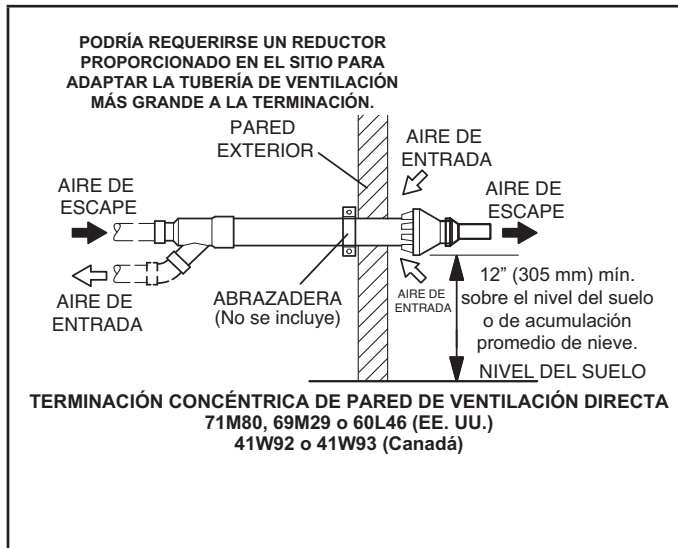


FIGURA 40

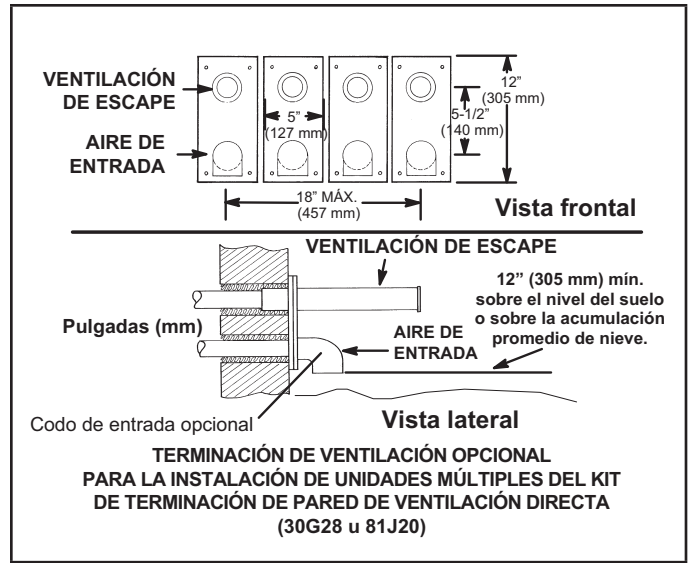


FIGURA 41

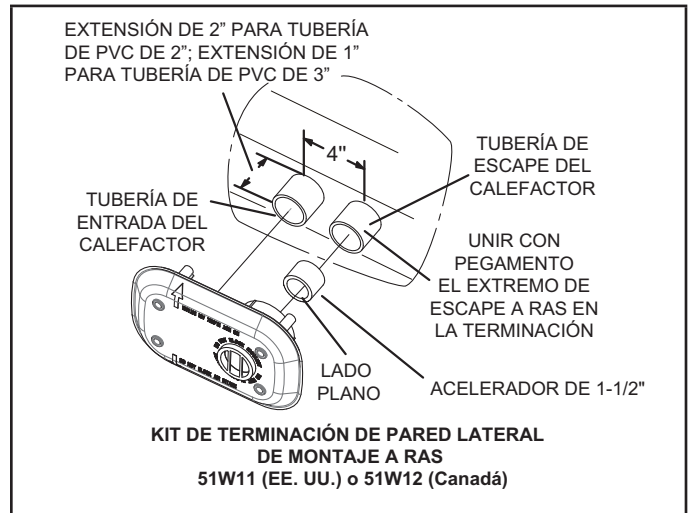


FIGURA 42

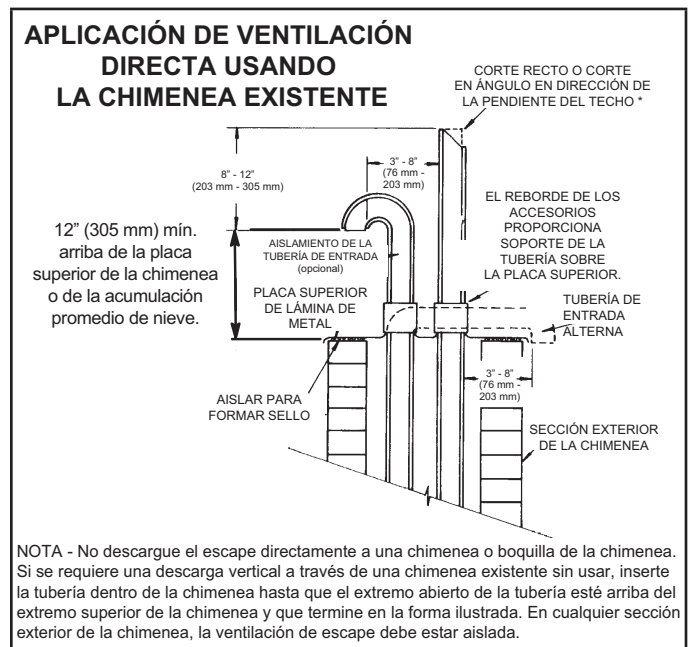
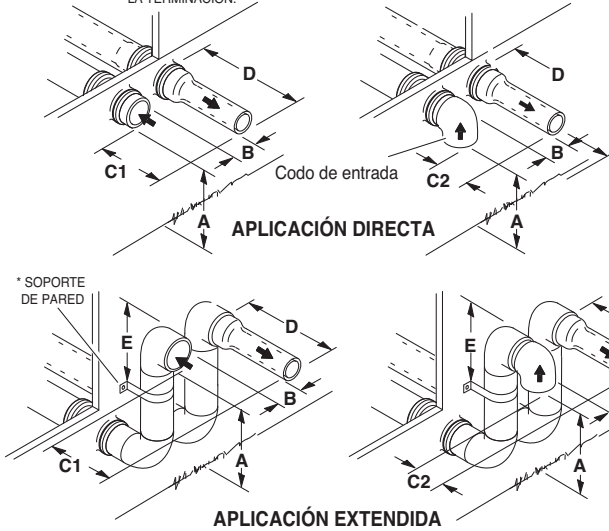


FIGURA 43

TERMINACIÓN DE PARED FABRICADA EN EL SITIO

NOTA - PODRÍA REQUERIRSE UN REDUCTOR PROPORCIONADO EN EL SITIO PARA ADAPTAR LA TUBERÍA DE VENTILACIÓN MÁS GRANDE A LA TERMINACIÓN.



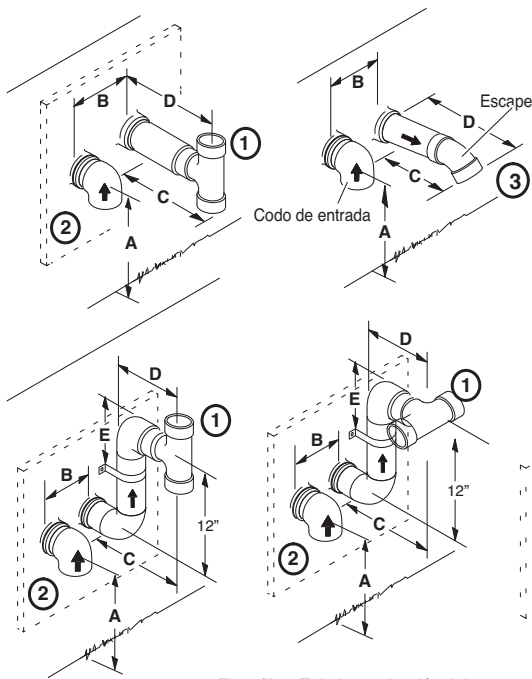
	Tubería de vent. de 2" (51 mm)	Tubería de vent. de 3" (76 mm)
A - Espaciamento mínimo sobre el nivel del suelo o sobre la acumulación promedio de nieve	12" (305 mm)	12" (305 mm)
B - Separación horizontal máxima entre la entrada y el escape	6" (152 mm)	6" (152 mm)
C1 - Mínimo desde el extremo del escape a la toma de la entrada	8" (203 mm)	8" (203 mm)
C2 - Mínimo desde el extremo del escape a la toma de la entrada	6" (152 mm)	6" (152 mm)
D - Largo máximo de la tubería de escape	12" (305 mm)	20" (508 mm)
E - Distancia máxima del soporte de pared desde el extremo superior de cada tubería (entrada/escape)	6" (152 mm)	6" (152 mm)

Ver las tablas de ventilación máxima permitida para las secciones de ventilación con este arreglo.

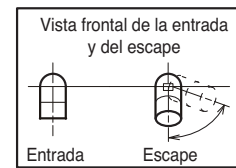
* Usar soporte de pared cada 24" (610 mm). Usar dos soportes de pared si la extensión es superior a 24" (610 mm) pero inferior a 48" (1219 mm).

NOTA - Un soporte de pared debe estar a menos de 6" (152 mm) del extremo superior de cada tubería (de entrada y de escape) para impedir el movimiento en cualquier dirección.

TERMINACIONES ALTERNAS (PERFIL EN T Y CODOS DE CUARENTA Y CINCO GRADOS ÚNICAMENTE)



	Tubería de vent. de 2" (51 mm)	Tubería de vent. de 3" (76 mm)
A - Espaciamento sobre el nivel del suelo o sobre la acumulación promedio de nieve	12" (305 mm) Mín.	12" (305 mm) Mín.
B - Separación horizontal entre la entrada y el escape	6" (152 mm) Mín. 24" (610 mm) Máx.	6" (152 mm) Mín. 24" (610 mm) Máx.
C - Mínimo desde el extremo del escape a la toma de la entrada	9" (227 mm) Mín.	9" (227 mm) Mín.
D - Largo de la tubería de escape	12" (305 mm) Mín. 16" (405 mm) Máx.	12" (305 mm) Mín. 20" (508 mm) Máx.
E - Distancia del soporte de pared desde el extremo superior de cada tubería (entrada/escape)	6" (152 mm) Máx.	6" (152 mm) Máx.



1 - El perfil en T de la terminación del escape debe conectarse a la tubería de combustión de PVC de 2" o 3" como se muestra en la ilustración. En las aplicaciones horizontales de perfil en T, debe haber un mínimo de 3 pies de distancia de los patios cubiertos y de las áreas interiores y no menos de 3 pies de una ventana. No usar un acelerador en aplicaciones que incluyen un perfil en T de terminación del escape. No se requiere acelerador.

2 - Según lo requerido. Los gases de combustión pueden ser ácidos y afectar adversamente a algunos materiales de construcción. Si se usa una terminación de ventilación de pared lateral y los gases de combustión impactan los materiales del edificio, se debe usar protección resistente a la corrosión (24 pulgadas cuadradas) para proteger la superficie de la pared. Si se usa el perfil en T opcional, se recomienda la protección. La protección debe construirse con madera, lámina de metal u otro material adecuado. Todas las costuras, uniones, grietas, etc. en el área afectada se deben sellar con un sellador apropiado.

3 - El codo de 45° de la tubería de escape puede girarse hacia el lado alejado de la entrada de aire de combustión para dirigir el escape lejos de la propiedad adyacente. El escape nunca se debe dirigir hacia la entrada de aire de combustión.

FIGURA 44

Detalles de las terminaciones de la tubería de escape para aplicaciones de ventilación indirecta

La tubería de escape se puede tender ya sea horizontalmente a través de una pared exterior o verticalmente a través del techo. En instalaciones en un ático o clóset, se prefiere la terminación vertical a través del techo. Ver la FIGURA 45 y la FIGURA 46 para las terminaciones típicas.

- 1 - La tubería de escape debe terminar recta hacia afuera o hacia arriba como se muestra. La tubería de terminación se debe dimensionar según se indica en la TABLA 10. El tamaño especificado de la tubería garantiza la velocidad apropiada requerida para desplazar los gases de escape en dirección opuesta al edificio.
- 2 - En las terminaciones suministradas en el sitio para salida de pared lateral, la tubería de escape puede extenderse una sección máxima de 12 pulgadas (305 mm) para PVC de 2" y 20 pulgadas (508 mm) para PVC de 3" (76 mm) más allá de la pared exterior.
- 3 - Si la tubería de escape se debe tender hacia arriba en una pared lateral para situarla arriba de la acumulación de nieve u otras obstrucciones, la tubería debe tener soporte cada 24 pulgadas (610 mm). Cuando la tubería de escape debe tenderse hacia arriba en una pared exterior, cualquier reducción de tamaño de la tubería de escape se debe realizar después del codo final.
- 4 - La distancia entre terminaciones de tuberías de escape en calefactores múltiples debe cumplir con los códigos locales.

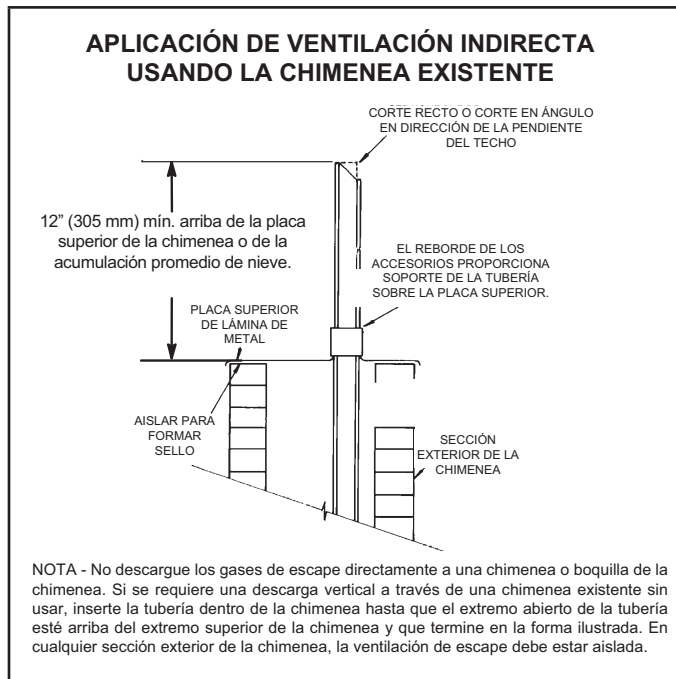


FIGURA 45

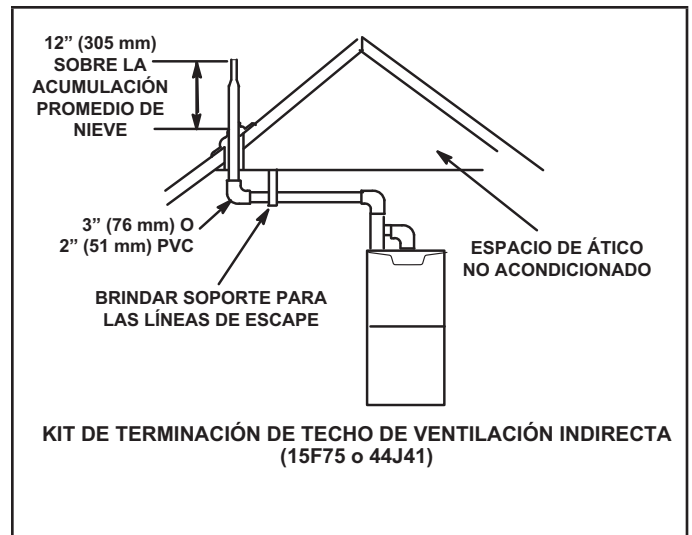


FIGURA 46

Tubería de condensado

Esta unidad está diseñada para salida de la tubería de condensado a la derecha o a la izquierda. Consultar la FIGURA 47 y la FIGURA 48 para las ubicaciones de las trampas de condensado.

NOTA - Si es necesario, la trampa de condensado se puede instalar hasta a 5 pies de distancia del calefactor. Use tubería de PVC para conectar la trampa a la salida de condensado del calefactor. Desde el calefactor, la tubería se debe inclinar hacia abajo un mínimo de 1/4" por pie hacia la trampa.

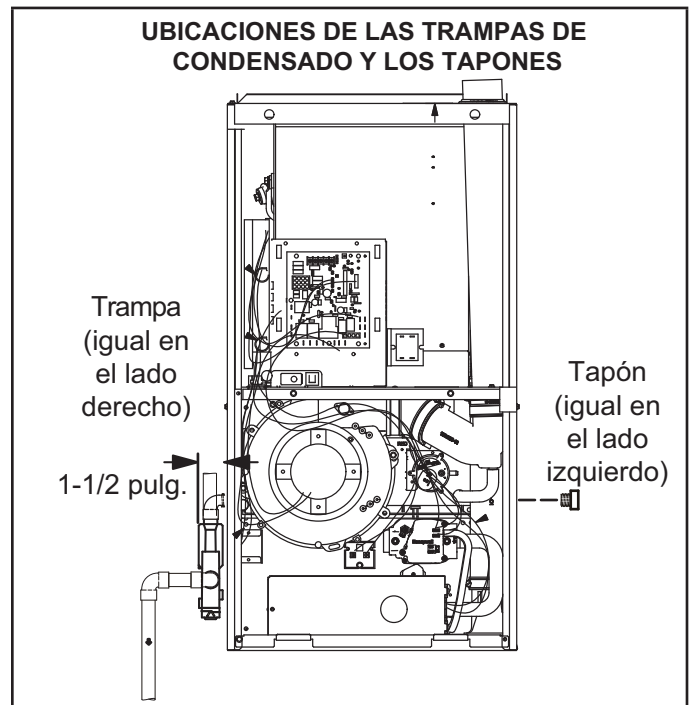
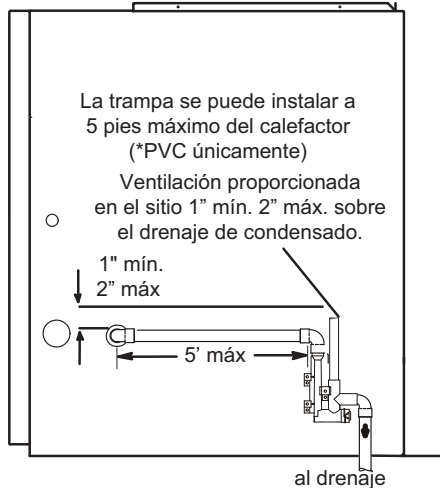


FIGURA 47

**UBICACIÓN DE LA TRAMPA DE CONDENSADO
(se muestra con salida de condensación
por el lado derecho)**



*Desde el calefactor, la tubería se debe inclinar hacia abajo un mínimo de 1/4" por pie hacia la trampa

FIGURA 48

- 1 - Determine cuál lado de la tubería de condensado saldrá de la unidad, la ubicación de la trampa, los accesorios suministrados en el sitio y el largo de tubería de PVC requerido para alcanzar el drenaje disponible.
- 2 - Use un destornillador grande de punta plana o una extensión de la boquilla de accionamiento de 1/2" y retire el tapón (Figura 47) de la caja del cabezal del extremo frío en la ubicación apropiada en el costado de la unidad. Instale el accesorio del codo macho hembra de 3/4 NPT en la caja del cabezal del extremo frío. Use cinta de Teflón o un recubrimiento para tuberías apropiado.

NOTA - Los tapones de drenaje de la caja del cabezal del extremo frío se instalan en la fábrica. Revise el ajuste del tapón sin usar para impedir fugas.

- 3 - Instale la tapa sobre la abertura de limpieza en la base de la trampa. Sujétela con una abrazadera. Ver la FIGURA 53.
- 4 - Instale la trampa de drenaje con los accesorios de PVC apropiados y aplique pegamento a todas las uniones. Aplique pegamento a la trampa de drenaje proporcionada como se muestra en la FIGURA 53. Dirija la línea de condensado a un drenaje abierto.

5 - La FIGURA 50 muestra el calefactor y el serpentín del evaporador usando un drenaje separado. Si es necesario, la línea de condensado del calefactor y del serpentín del evaporador se pueden drenar juntas. Ver la FIGURA 51 y la FIGURA 52. La ventilación proporcionada en el sitio debe ser de un largo mínimo de 1" hasta un largo máximo de 2" arriba de la conexión de la salida de drenaje de condensado.

NOTA - Si es necesario, la trampa de condensado se puede instalar hasta a 5 pies de distancia del calefactor. Desde el calefactor, la tubería se debe inclinar hacia abajo un mínimo de 1/4" por pie hacia la trampa.

NOTA - Se puede usar un tubo de tamaño apropiado y un accesorio de asas para el drenaje de condensado. Conéctelos al drenaje en la trampa con una abrazadera de manguera. Ver la FIGURA 49.

Componentes de drenaje proporcionados en el sitio

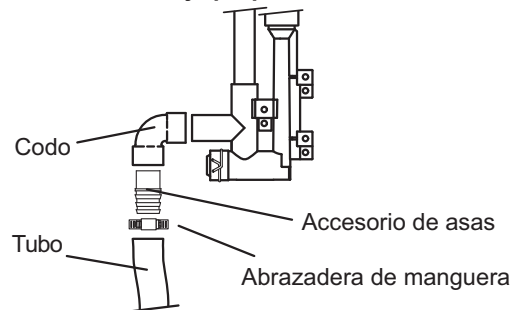


FIGURA 49

6 - Si la unidad se pondrá en marcha inmediatamente después de concluir la instalación, debe la trampa según el procedimiento indicado en la sección de Puesta en marcha de la unidad.

La línea de condensado debe tener una inclinación hacia abajo desde la trampa al drenaje. Si el nivel de drenaje está arriba de la trampa de condensado, se debe usar una bomba de condensado. La línea de drenaje de condensado se debe tender dentro del espacio acondicionado para evitar la congelación del condensado y el bloqueo de la línea de drenaje. Si esto no es posible, se puede usar un kit de cable de calentamiento en la trampa y línea de condensado. Lennox ofrece el kit de cable de calentamiento de varios largos: de 6 pies (1.8 m) - kit número 26K68; de 24 pies (7.3 m) - kit número 26K69; y de 50 pies (15.2 m) - kit número 26K70.

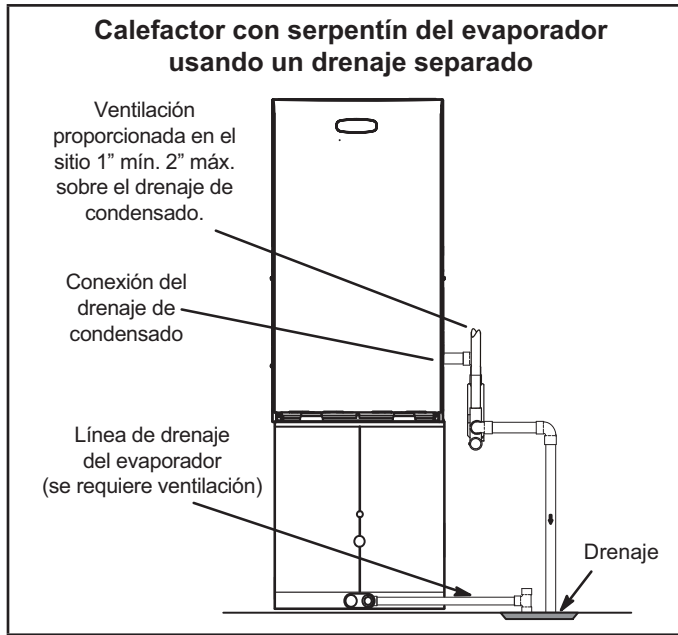


FIGURA 50

⚠ IMPORTANTE

Cuando se combinan los drenajes del calefactor y del serpentín del evaporador, la salida del drenaje de condensado del aire acondicionado se debe ventilar para aliviar la presión y permitir que el interruptor de presión del calefactor funcione correctamente.

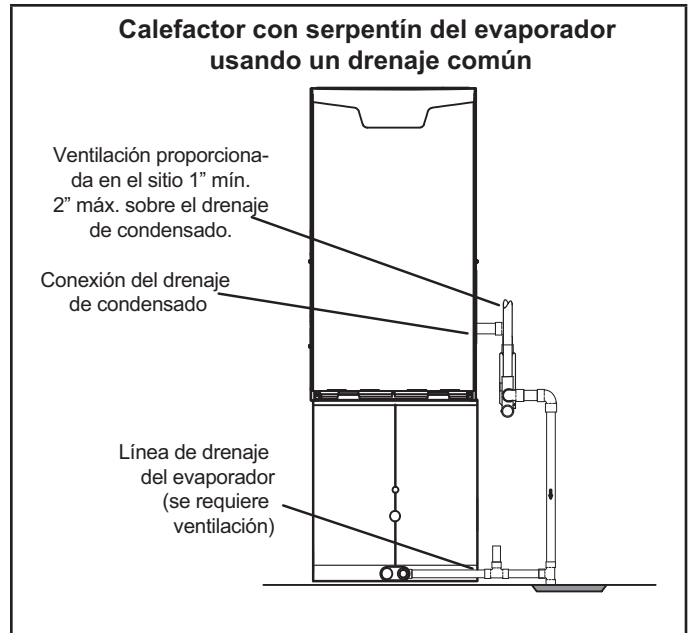


FIGURA 51

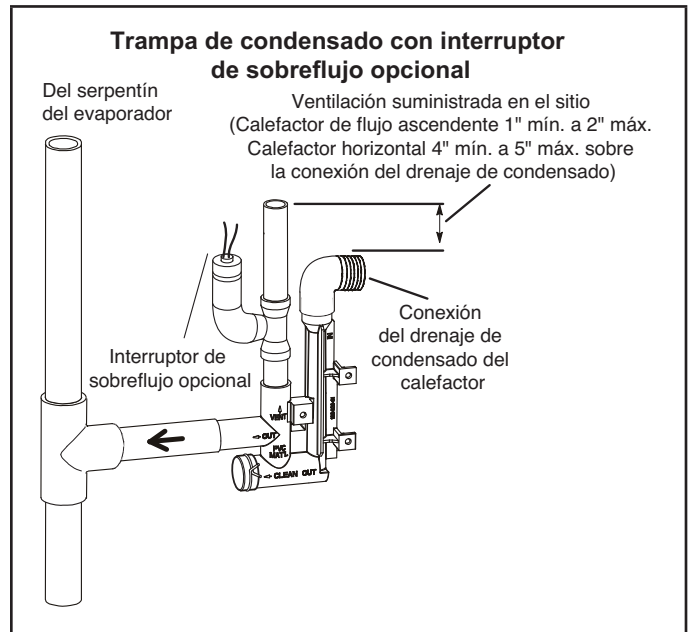


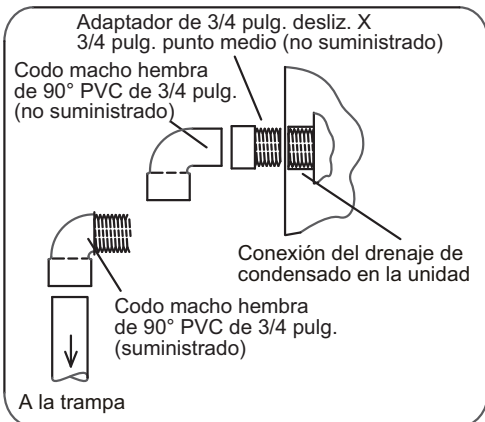
FIGURA 52

⚠ PRECAUCIÓN

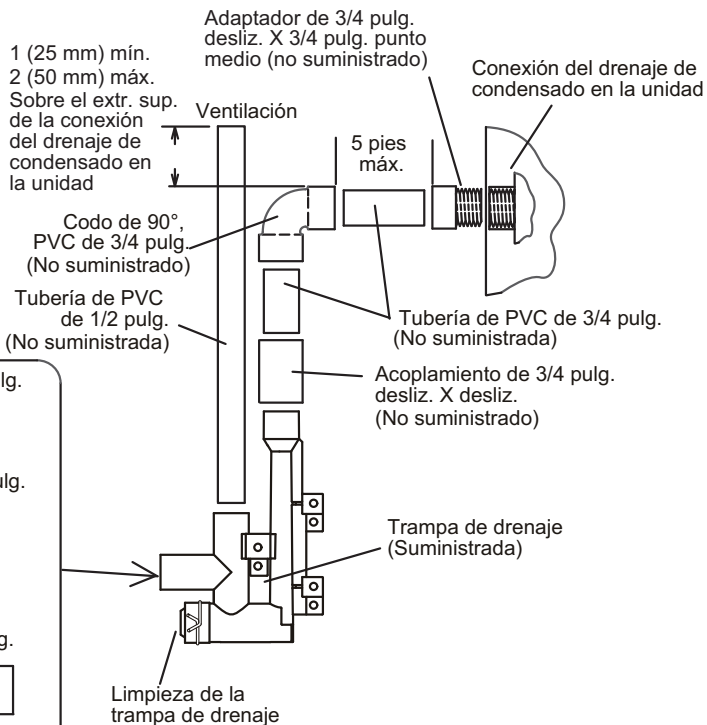
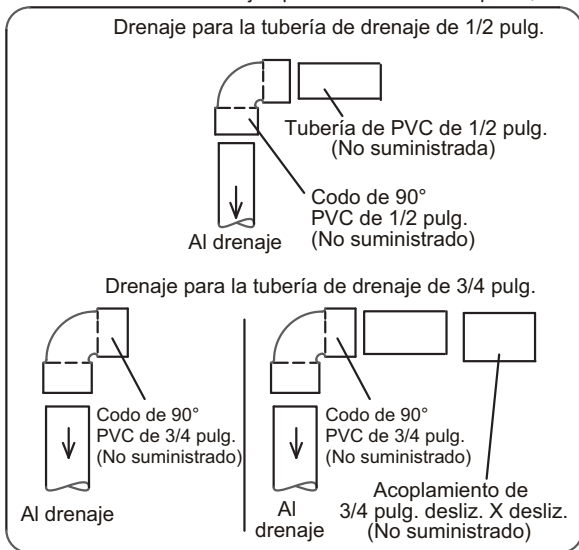
No usar tubería de cobre o líneas de condensado de cobre existentes para la línea de drenaje.

ENSAMBLE DE TRAMPA / DRENAJE USANDO PVC DE 1/2" O PVC DE 3/4"

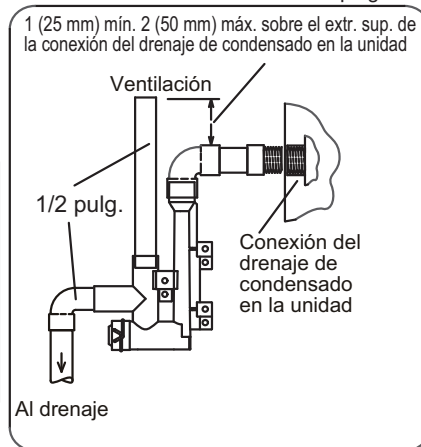
Conexión de drenaje de condensado opcional



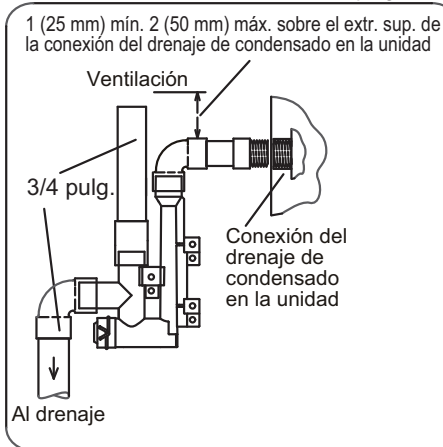
Tubería de drenaje opcional desde la trampa



Ensamble de trampa de condensado con tubería de 1/2 pulg.



Ensamble de trampa de condensado con tubería de 3/4 pulg.



Ensamble de trampa de condensado (Suministrado)

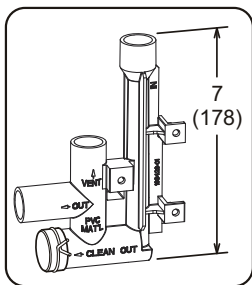


FIGURA 53

⚠ PRECAUCIÓN

Si la autoridad que tiene jurisdicción exige o permite un conector de gas flexible, se debe instalar una tubería de hierro negro en la válvula de gas y extenderse afuera del gabinete del calefactor. Entonces se puede añadir el conector flexible entre la tubería de hierro negro y la línea de suministro de gas.

⚠ ADVERTENCIA

No torsione demasiado (800 pulg-libras) ni insuficientemente (350 pulg-libras) cuando conecte la tubería de gas a la válvula de gas.

- 1 - La tubería de gas se puede conducir a la unidad desde el lado izquierdo o lado derecho. La tubería de suministro entra a la válvula de gas desde el costado de la válvula como se muestra en la FIGURA 55. La torsión máxima es de 800 pulg-libras y la torsión mínima es de 350 pulg-libras cuando se conecte la tubería de gas a la válvula de gas.
- 2 - Cuando conecte el suministro de gas, considere los factores de largo del segmento, el número de accesorios y la clasificación del calefactor para evitar una caída excesiva de presión. La TABLA 11 indica los tamaños recomendados de tubería para aplicaciones típicas.
NOTA - Use dos llaves cuando conecte la tubería de gas para evitar transferir torsión al múltiple.
- 3 - La tubería de gas no debe tenderse a través de los conductos de aire, canaletas de ropa, chimeneas o ventilación de gas, montaplatos o el hueco del ascensor. Centre la línea de gas en el centro del agujero para tuberías. La línea de gas no debería tocar el costado de la unidad. Ver la FIGURA 55.
- 4 - La tubería debe inclinarse 1/4 pulg. cada 15 pies (6 mm cada 5.6 m) hacia arriba, hacia el medidor de gas desde el calefactor. La tubería debe apoyarse en intervalos apropiados, cada 8 a 10 pies (2.44 a 3.05 m) con colgadores o correas apropiadas. Instale una pata de escurrimiento en tendidos de tubería vertical para que sirva de trampa de sedimentos o condensado.
- 5 - Una derivación tapada de 1/8" N.P.T. o poste de presión está situado en la válvula de gas para facilitar la conexión del indicador de prueba. Ver la FIGURA 62.
- 6 - En algunas localidades, los códigos pueden requerir la instalación de una válvula de cierre principal manual y unión (suministrada por el instalador) externa a la unidad. La unión debe ser del tipo de junta rectificada.

⚠ IMPORTANTE

Los compuestos utilizados en juntas roscadas de tubería de gas deben ser resistentes a los efectos de los gases licuados de petróleo.

Prueba de fugas

Después de haber completado la instalación de la tubería de gas, revise todas las conexiones de instalación en el sitio para detectar fugas. Use una solución de detección de fugas comercialmente disponible fabricada específicamente para detectar fugas. Nunca utilice una llama abierta para detectar escapes de gas.

El calefactor se debe aislar del sistema de suministro de gas cerrando la válvula de cierre manual individual durante cualquier prueba de presión del sistema de suministro de gas a presiones iguales o superiores a 1/2 psig (3.48 kPa, 14 pulg. de columna de agua). Este calefactor y sus componentes están diseñados, fabricados y certificados independientemente para cumplir con todas las normas ANSI/CSA aplicables. No es requerido realizar una prueba de fugas del calefactor y sus componentes.

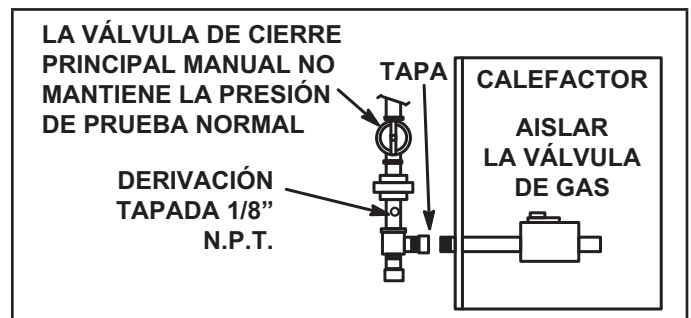


FIGURA 54

⚠ IMPORTANTE

Cuando se realiza una prueba de presión de las líneas de gas, se debe desconectar y aislar la válvula de gas. Ver la FIGURA 54. Las válvulas de gas se pueden dañar si se someten a presiones superiores a 1/2 psig (3.48 kPa).

⚠ ADVERTENCIA

PELIGRO DE INCENDIO O EXPLOSIÓN

Si no se siguen exactamente las advertencias de seguridad, se podrían ocasionar lesiones graves, muerte o daños materiales. Nunca utilice una llama abierta para detectar escapes de gas. Revise todas las conexiones con una solución de jabón comercialmente disponible y preparada específicamente para detectar fugas. Algunos jabones utilizados en la detección de fugas son corrosivos para ciertos metales. Lave cuidadosamente la tubería después de haber completado la prueba de fugas.

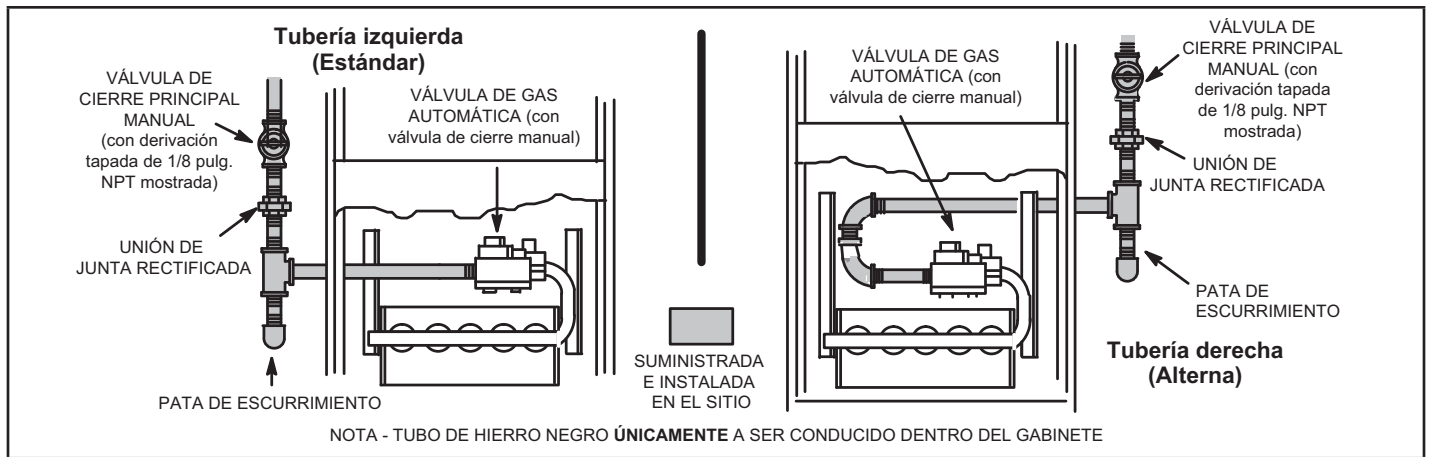


FIGURA 55

TABLA 11

Capacidad de la tubería de gas - pies³/hora (m³/hora)

Tam. nom. tubería de hierro, pulg. (mm)	Diámetro interior, pulg. (mm)	Largo de tubería – pies (m)									
		10 (3.048)	20 (6.096)	30 (9.144)	40 (12.192)	50 (15.240)	60 (18.288)	70 (21.336)	80 (24.384)	90 (27.432)	100 (30.480)
1/2 (12.7)	.622 (17.799)	172 (4.87)	118 (3.34)	95 (2.69)	81 (2.29)	72 (2.03)	65 (1.84)	60 (1.69)	56 (1.58)	52 (1.47)	50 (1.42)
3/4 (19.05)	.824 (20.930)	360 (10.19)	247 (7.000)	199 (5.63)	170 (4.81)	151 (4.23)	137 (3.87)	126 (3.56)	117 (3.31)	110 (3.11)	104 (2.94)
1 (25.4)	1.049 (26.645)	678 (19.19)	466 (13.19)	374 (10.59)	320 (9.06)	284 (8.04)	257 (7.27)	237 (6.71)	220 (6.23)	207 (5.86)	195 (5.52)
1-1/4 (31.75)	1.380 (35.052)	1350 (38.22)	957 (27.09)	768 (22.25)	657 (18.60)	583 (16.50)	528 (14.95)	486 (13.76)	452 (12.79)	424 (12.00)	400 (11.33)
1-1/2 (38.1)	1.610 (40.894)	2090 (59.18)	1430 (40.49)	1150 (32.56)	985 (27.89)	873 (24.72)	791 (22.39)	728 (20.61)	677 (19.17)	635 (17.98)	600 (17.00)
2 (50.8)	2.067 (52.502)	4020 (113.83)	2760 (78.15)	2220 (62.86)	1900 (53.80)	1680 (47.57)	1520 (43.04)	1400 (39.64)	1300 (36.81)	1220 (34.55)	1160 (32.844)
2-1/2 (63.5)	2.469 (67.713)	6400 (181.22)	4400 (124.59)	3530 (99.95)	3020 (85.51)	2680 (75.88)	2480 (70.22)	2230 (63.14)	2080 (58.89)	1950 (55.22)	1840 (52.10)
3 (76.2)	3.068 (77.927)	11300 (319.98)	7780 (220.30)	6250 (176.98)	5350 (151.49)	4740 (134.22)	4290 (121.47)	3950 (111.85)	3670 (103.92)	3450 (97.69)	3260 (92.31)

NOTA - Capacidad dada en pies cúbicos (m³) de gas por hora y basada en un gas de 0.60 de gravedad específica.

Servicio eléctrico

DESCARGA ELECTROSTÁTICA (ESD) Precauciones y procedimientos

⚠ PRECAUCIÓN



La descarga electrostática puede afectar los componentes electrónicos. Tome precauciones para neutralizar la carga electrostática tocando con la mano y las herramientas una superficie de metal antes de manejar el control.

⚠ ADVERTENCIA



Peligro de electrocución. Puede ocasionar lesiones o muerte. La unidad debe conectarse a tierra apropiadamente de acuerdo con los códigos nacionales y locales.

⚠ ADVERTENCIA

Peligro de incendio. El uso de alambre de aluminio con el producto puede producir un incendio, causando daños materiales, lesiones graves o muerte. Solo use alambre de cobre con este producto.

La unidad está equipada con una caja de conexiones en el sitio al costado izquierdo del gabinete. La caja de conexiones puede moverse al lado derecho del calefactor para facilitar la instalación. Si la caja de conexiones se mueve al lado derecho, corte los lazos prensacables que mantienen a los cables juntos. El exceso de cables se debe halar hacia el compartimento del soplador. Sujete el exceso de cables en el arnés existente para que no se dañen.

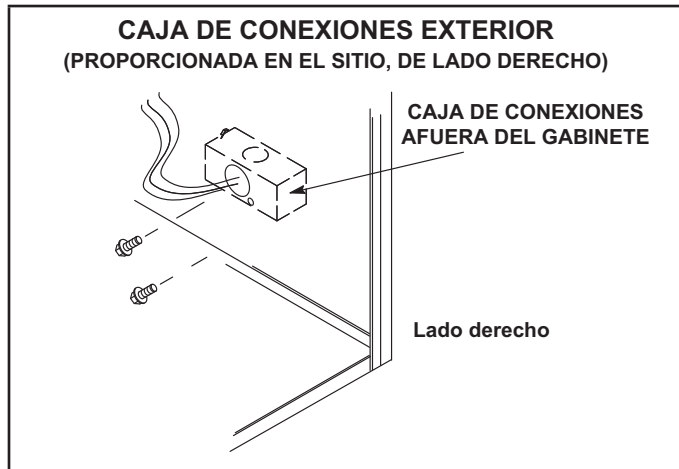


FIGURA 56

Consulte la FIGURA 60 para el diagrama esquemático y de cableado en el sitio de la unidad. Ver la FIGURA 57 y la FIGURA 58 para el cableado del termostato en aplicaciones de comunicación. Posiciones del interruptor DIP y control de ignición de cableado en el sitio 107045-XX muestra las posiciones del interruptor DIP y las conexiones directas para aplicaciones de termostato sin comunicación. El diagrama esquemático de cableado típico se muestra en la FIGURA 60.

⚠ IMPORTANTE

Para acoplar este calefactor a gas a la zonificación, el termostato de atenuación de descongelación u otros accesorios de 24 V, se recomienda reemplazar el transformador instalado en la fábrica con el kit 27J32.

El kit 27J32 contiene un transformador de 75 VA para evitar sobrecargar el transformador original de 40 VA.

⚠ PRECAUCIÓN

Si no se usa cableado y cortacircuitos del tamaño apropiado, se pueden producir daños materiales. Dimensione el cableado y los cortacircuitos según el boletín de Especificaciones de Productos (EHB) y la placa de clasificación de la unidad.

El cableado de la fuente de alimentación debe cumplir con las restricciones de Clase I. Debe estar protegido ya sea por un fusible o un cortacircuito, y se debe seleccionar protección y tamaño de alambres de acuerdo con la placa de identificación de la unidad.

NOTA - El consumo máximo de corriente se indica en la placa de identificación de la unidad. La protección máxima contra la sobrecorriente permitida se indica en la TABLA 12.

TABLA 12

Modelo EL297DFV	Protección máxima contra la sobrecorriente (amperios)
045V36B, 070V48B	15
090V60C, 110V60C	20

Hay agujeros a ambos costados del gabinete del calefactor para facilitar el cableado.

Instale un interruptor de desconexión (de tamaño apropiado) separado cerca del calefactor para apagar la electricidad y dar servicio.

Antes de conectar el termostato o el cableado eléctrico, verifique que todos los cables serán suficientemente largos para permitir dar servicio posteriormente. Retire el panel de acceso al soplador para verificar el largo del cable.

Complete las conexiones de cableado al equipo. Utilice el diagrama de cableado de la unidad proporcionado y los diagramas de cableado en el sitio mostrados en Posiciones del interruptor DIP y control de ignición de cableado en el sitio 107045-XX y en la FIGURA 60. Utilice alambre al menos de calibre 18 que sea adecuado para una clasificación de Clase II de las conexiones del termostato.

Conecte a tierra eléctricamente la unidad de acuerdo con los códigos locales o, a falta de códigos locales, de acuerdo con el Código Eléctrico Nacional (ANSI/NFPA Núm. 70) actual. Se proporciona un cable verde de conexión a tierra en la caja de conexiones en el sitio.

NOTA - El calefactor EL297DFV contiene componentes electrónicos que son sensibles a la polaridad. Verifique que el calefactor está cableado correctamente y conectado a tierra en forma apropiada.

Se incluye un borne tipo pala "ACC" de ¼ pulg. de voltaje de línea en el control integrado del calefactor. Se puede conectar un depurador de aire electrónico u otro accesorio con clasificación máxima de 1 amperio a este borne, con la derivación neutral del circuito conectada a uno de los bornes neutrales proporcionados. Ver la FIGURA 61 para la configuración del control. Este borne se activa cuando el soplador interior está funcionando.

Se proporciona un conjunto desenergizado de contactos (secos) normalmente abiertos con un borne tipo pala "HUM" de 1/4" para las conexiones del humidificador y se puede conectar a un suministro de 24 V o 120 V. Se puede conectar un humidificador con clasificación máxima de un amperio a estos bornes. En las aplicaciones de humidificador de 120 V, la derivación neutral del circuito se puede conectar a uno de los bornes neutrales proporcionados. Este borne está energizado en el modo de calefacción.

Instale el termostato del cuarto de acuerdo con las instrucciones incluidas con el termostato. Ver Posiciones del interruptor DIP y control de ignición de cableado en el sitio 107045-XX para las conexiones de cableado en el sitio en varias aplicaciones. Si el calefactor se hace corresponder con una bomba de calor, consulte las instrucciones incluidas con el termostato de doble combustible.

Selección del termostato

PRECAUCIÓN

El cableado en el sitio para aplicaciones con y sin comunicación se ilustra en los diagramas que comienzan en la Página 39.

Sin comunicación

En aplicaciones sin comunicación, la unidad EL297DFV está diseñada para operar en un modo de ETAPA ÚNICA o en un modo de DOS ETAPAS utilizando un termostato convencional.

Para un rendimiento óptimo en aplicaciones sin comunicación, Lennox recomienda el uso de un termostato digital electrónico de alta calidad ComfortSense® 7000 o cualquier otro con valores ajustables para los diferenciales de encendido / apagado de primera etapa / segunda etapa y cronómetros de etapa ajustable.

Con comunicación

En las aplicaciones con comunicación, se debe usar un termostato con comunicación. Consulte las instrucciones incluidas con el termostato para la instalación, configuración y operación. En el sistema de comunicación, todos los alambres del termostato sin usar en el haz de alambres necesitan terminarse por dentro y por fuera. Los alambres extra pueden terminar en el borne "C" de la bornera. (Barra RS). Use un alambre adicional saliendo del borne "C" y junte con una tuerca de alambre todos los alambres extra. La terminación en el control exterior debe corresponder con el control interior.

Velocidades del soplador interior

Sin comunicación

Cuando el termostato está ajustado a "FAN ON" (ventilador encendido), el soplador interior funcionará en forma continua a un porcentaje seleccionable en el sitio de la velocidad de enfriamiento de la segunda etapa cuando no hay demanda de enfriamiento o calefacción. La configuración predeterminada de fábrica es el 38% de la velocidad de enfriamiento. Cuando la unidad EL297DFV está funcionando en el modo de calefacción, el soplador interior funcionará a la velocidad de calefacción designada por las posiciones de los interruptores DIP 11, 12 y 13. Cuando hay una demanda de enfriamiento, el soplador interior funcionará a la velocidad de enfriamiento designada por las posiciones de los interruptores DIP 5 y 6. El enfriamiento de la primera etapa funcionará al 70% de la velocidad de enfriamiento.

Con comunicación

NOTA - Cuando la unidad EL297DFV se usa con un termostato con comunicación, el termostato selecciona la velocidad apropiada del soplador interior. Cuando el termostato está ajustado a "FAN ON", el soplador interior funcionará en un ajuste determinado durante la configuración del sistema. Ver la TABLA 22 en la página 55 para las velocidades de circulación permitidas.

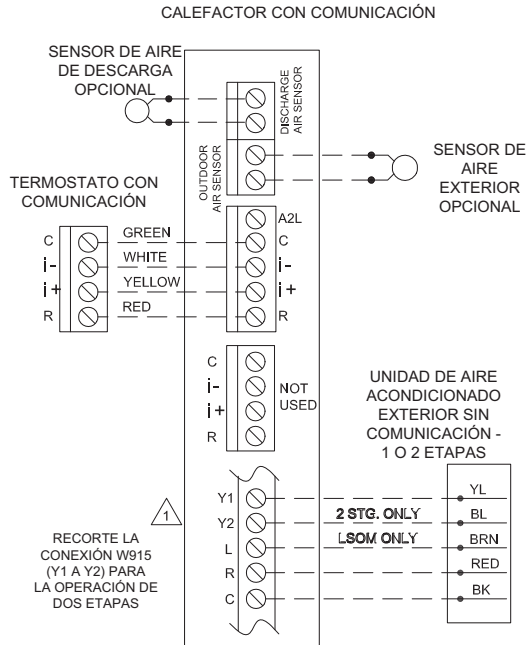
Cuando hay una demanda de calefacción, el ventilador funcionará a las velocidades de calefacción para la tasa de encendido. Ver la TABLA 21 en la página 55 para las velocidades de calefacción permitidas. Cuando hay una demanda de enfriamiento, el ventilador funcionará a la velocidad de enfriamiento de la primera etapa y la segunda etapa fijada con el termostato en el modo de configuración del instalador. La configuración predeterminada de fábrica se basa en 400 PCM por tonelada.

Uso de generador – Requisitos de voltaje

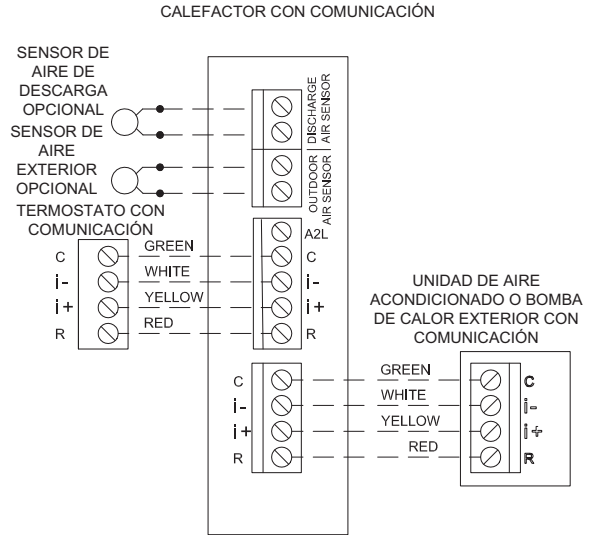
Se deben considerar los siguientes requisitos cuando se especifique un generador para uso con este equipo:

- El calefactor requiere 120 voltios (Rango: 102 voltios a 132 voltios)
- El calefactor funciona a 60 Hz + 5% (Rango: 57 Hz a 63 Hz)
- El control integrado del calefactor requiere polaridad correcta y conexión a tierra apropiada. Se debe verificar la polaridad y la conexión a tierra apropiada antes de intentar operar el calefactor con alimentación permanente o temporal.
- El generador debe tener una distorsión de forma de onda de menos de 5% THD (distorsión armónica total).

Calefactor con comunicación habilitada y unidad exterior con comunicación



Calefactor con comunicación habilitada y unidad exterior con comunicación habilitada



Los sistemas de comunicación utilizan cuatro alambres entre el termostato y el control del calefactor/unidad de manejo de aire y cuatro alambres entre la unidad exterior y el control del calefactor/unidad de manejo de aire. Cuando se usa un cable de termostato con más de cuatro alambres, los alambres extra se deben conectar correctamente para evitar el ruido eléctrico. Los alambres no se deben dejar desconectados.

Utilice tuercas de alambre para juntar los cuatro alambres no usados en cada extremo del cable. Entonces un solo alambre debe conectarse al extremo de la unidad interior del haz de alambres y conectarse a los bornes "C" como se muestra abajo.

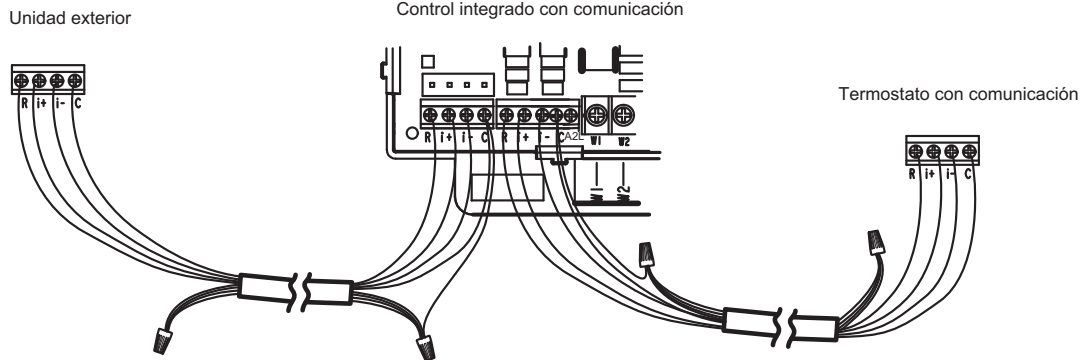


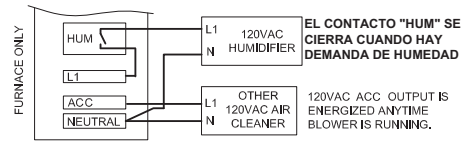
FIGURA 57

Accesorios opcionales para usar con el sistema de comunicación

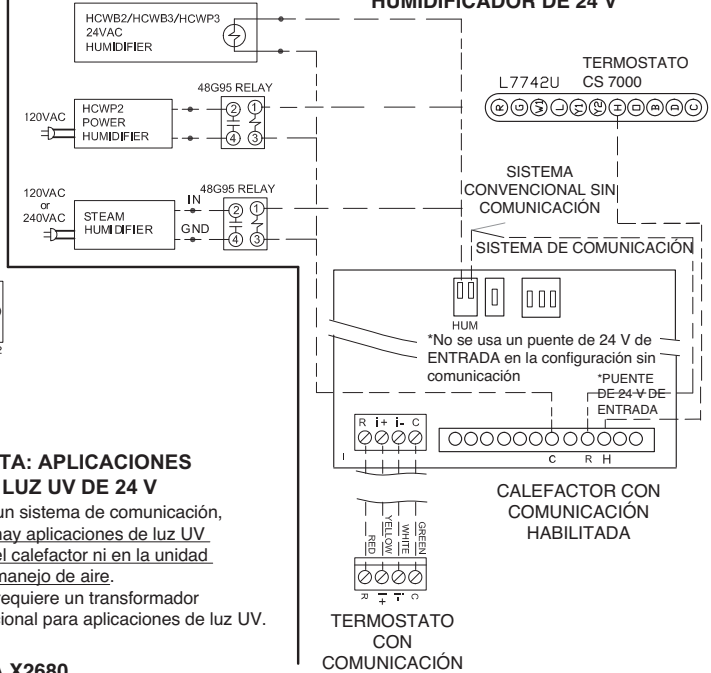
NOTA: EL TERMOSTATO CON COMUNICACIÓN DETECTA LA HUMEDAD Y CONTROLA LOS CONTACTOS DE HUMIDIFICACIÓN PARA CICLAR EL HUMIDIFICADOR EN BASE A LA DEMANDA. NO SE REQUIERE NINGÚN OTRO CONTROL O REGULADOR DE HUMEDAD.

SENSOR DE AIRE EXTERIOR OPCIONAL PARA USARSE CON EL HUMIDIFICADOR (SI NO SE INCLUYÓ EN EL SISTEMA PARA OTRAS FUNCIONES. INCORPORADO EN TODAS LAS UNIDADES EXTERIORES CON COMUNICACIÓN).

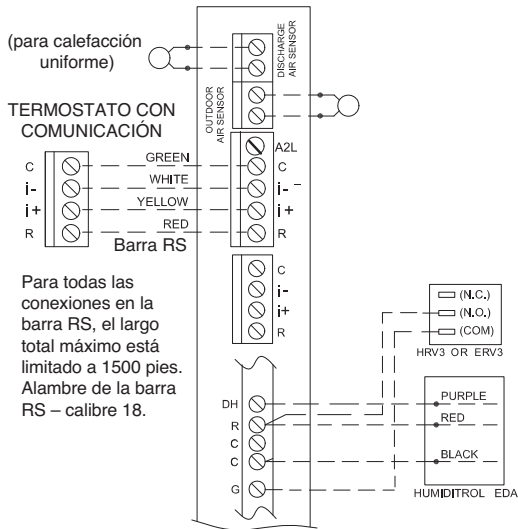
CONEXIONES DE 120 V



CONEXIONES DEL HUMIDIFICADOR DE 24 V



CALEFACTOR CON COMUNICACIÓN HABILITADA

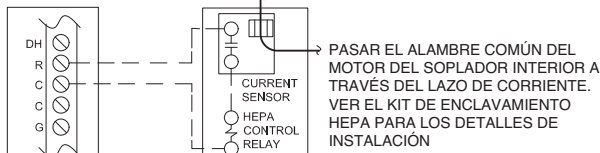


NOTA: APLICACIONES DE LUZ UV DE 24 V

En un sistema de comunicación, no hay aplicaciones de luz UV en el calefactor ni en la unidad de manejo de aire. Se requiere un transformador adicional para aplicaciones de luz UV.

FILTRO DE DESVÍO HEPA, KIT DE ENCLAVAMIENTO HEPA X2680

CALEFACTOR CON COMUNICACIÓN HABILITADA



SISTEMA DE CONTROL DE VENTILACIÓN LVCS

CALEFACTOR CON COMUNICACIÓN HABILITADA

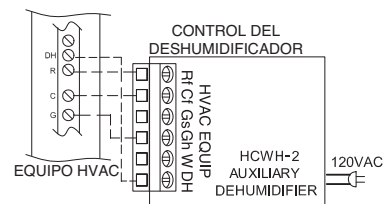
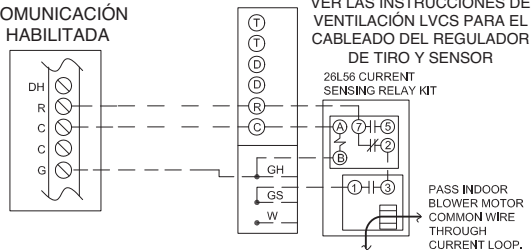


FIGURA 58

Accesorios opcionales con el sistema de comunicación

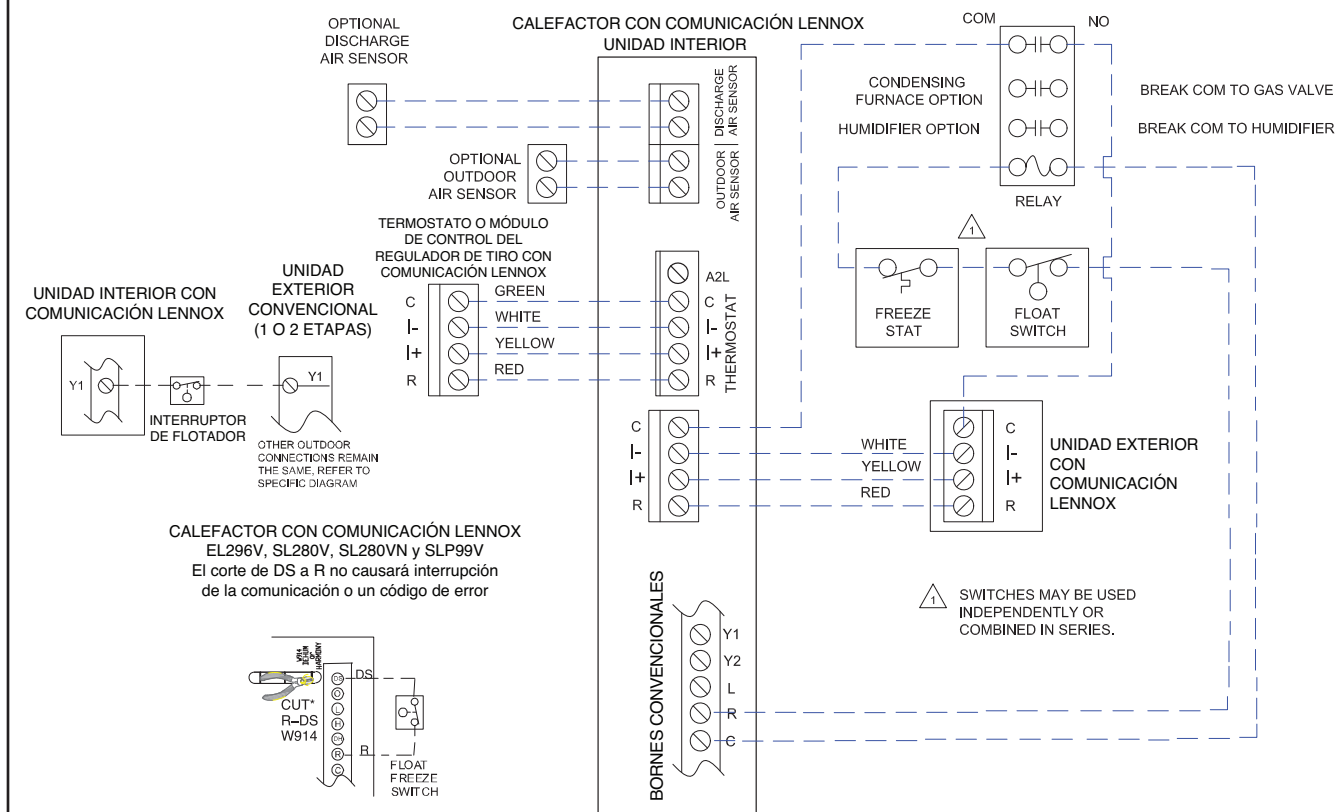
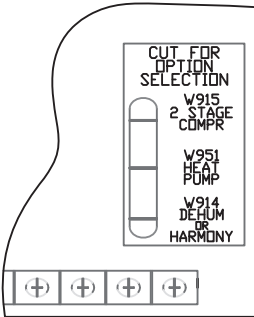
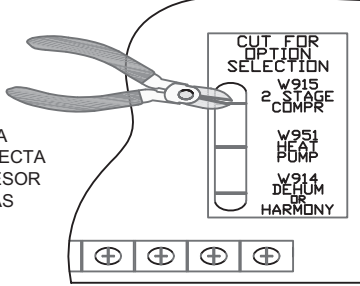
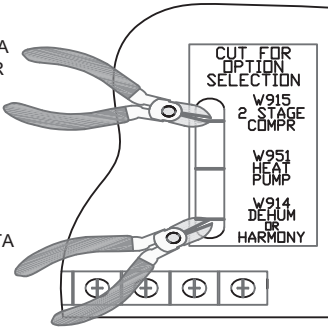


FIGURA 59

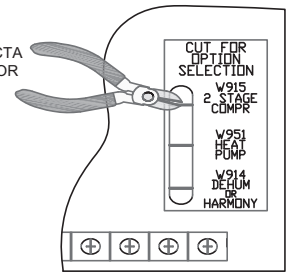
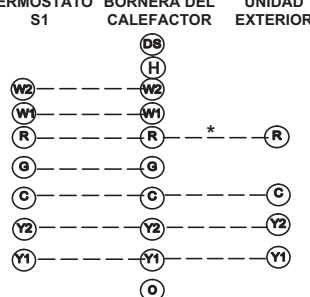
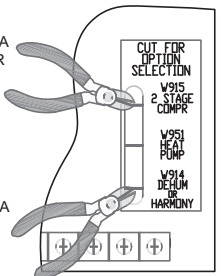
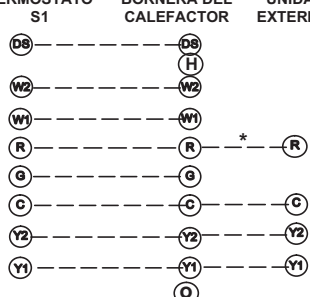
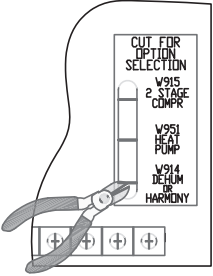
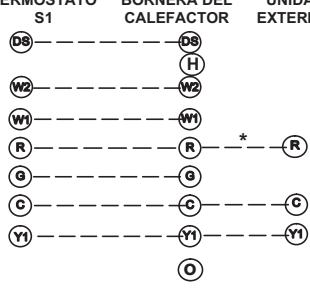
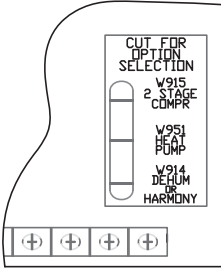
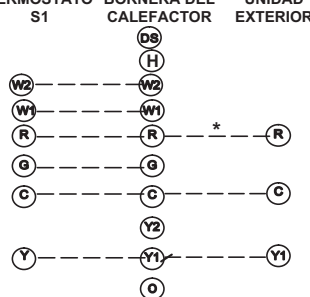
Posiciones del interruptor DIP y control de ignición de cableado en el sitio 107045-XX

Aplicaciones de cableado en el sitio con termostato convencional

Termostato	Posiciones de los interruptores DIP y conexiones directas		Conexiones de cableado																																	
	Interruptor DIP 1, etapas de calefacción del termostato	Las conexiones directas se deben cortar para seleccionar las opciones del sistema																																		
<p>1 Calef. / 1 Enfriam. NOTA – Usar el interruptor DIP 2 para ajustar el retraso de encendido de calefacción de segunda etapa. APAGADO -7 minutos. ENCENDIDO -12 minutos.</p>	ENCENDIDO	<p>NO CORTAR NINGUNA CONEXIÓN DIRECTA</p> 	<table style="width: 100%; border-collapse: collapse;"> <thead> <tr> <th style="text-align: center;">TERMOSTATO S1</th> <th style="text-align: center;">BORNERA DEL CALEFACTOR</th> <th style="text-align: center;">UNIDAD EXTERIOR</th> </tr> </thead> <tbody> <tr> <td></td> <td style="text-align: center;">(DS)</td> <td></td> </tr> <tr> <td></td> <td style="text-align: center;">(H)</td> <td></td> </tr> <tr> <td style="text-align: center;">(W2)</td> <td style="text-align: center;">(W2)</td> <td></td> </tr> <tr> <td style="text-align: center;">(W1) -----</td> <td style="text-align: center;">(W1)</td> <td style="text-align: center;">*</td> </tr> <tr> <td style="text-align: center;">(R) -----</td> <td style="text-align: center;">(R)</td> <td style="text-align: center;">(R)</td> </tr> <tr> <td style="text-align: center;">(G) -----</td> <td style="text-align: center;">(G)</td> <td></td> </tr> <tr> <td style="text-align: center;">(C) -----</td> <td style="text-align: center;">(C)</td> <td style="text-align: center;">(C)</td> </tr> <tr> <td></td> <td style="text-align: center;">(Y2)</td> <td></td> </tr> <tr> <td style="text-align: center;">(Y) -----</td> <td style="text-align: center;">(Y1)</td> <td style="text-align: center;">(Y1)</td> </tr> <tr> <td></td> <td style="text-align: center;">(O)</td> <td></td> </tr> </tbody> </table>	TERMOSTATO S1	BORNERA DEL CALEFACTOR	UNIDAD EXTERIOR		(DS)			(H)		(W2)	(W2)		(W1) -----	(W1)	*	(R) -----	(R)	(R)	(G) -----	(G)		(C) -----	(C)	(C)		(Y2)		(Y) -----	(Y1)	(Y1)		(O)	
TERMOSTATO S1	BORNERA DEL CALEFACTOR	UNIDAD EXTERIOR																																		
	(DS)																																			
	(H)																																			
(W2)	(W2)																																			
(W1) -----	(W1)	*																																		
(R) -----	(R)	(R)																																		
(G) -----	(G)																																			
(C) -----	(C)	(C)																																		
	(Y2)																																			
(Y) -----	(Y1)	(Y1)																																		
	(O)																																			
<p>1 Calef. / 2 Enfriam. NOTA – Usar el interruptor DIP 2 para ajustar el retraso de encendido de calefacción de segunda etapa. APAGADO -7 minutos. ENCENDIDO -12 minutos.</p>	ENCENDIDO	<p>CORTAR LA CONEXIÓN DIRECTA W915 COMPRESOR DE 2 ETAPAS</p> 	<table style="width: 100%; border-collapse: collapse;"> <thead> <tr> <th style="text-align: center;">TERMOSTATO S1</th> <th style="text-align: center;">BORNERA DEL CALEFACTOR</th> <th style="text-align: center;">UNIDAD EXTERIOR</th> </tr> </thead> <tbody> <tr> <td></td> <td style="text-align: center;">(DS)</td> <td></td> </tr> <tr> <td></td> <td style="text-align: center;">(H)</td> <td></td> </tr> <tr> <td></td> <td style="text-align: center;">(W2)</td> <td></td> </tr> <tr> <td style="text-align: center;">(W) -----</td> <td style="text-align: center;">(W1)</td> <td style="text-align: center;">*</td> </tr> <tr> <td style="text-align: center;">(R) -----</td> <td style="text-align: center;">(R)</td> <td style="text-align: center;">(R)</td> </tr> <tr> <td style="text-align: center;">(G) -----</td> <td style="text-align: center;">(G)</td> <td></td> </tr> <tr> <td style="text-align: center;">(C) -----</td> <td style="text-align: center;">(C)</td> <td style="text-align: center;">(C)</td> </tr> <tr> <td style="text-align: center;">(Y2) -----</td> <td style="text-align: center;">(Y2)</td> <td style="text-align: center;">(Y2)</td> </tr> <tr> <td style="text-align: center;">(Y1) -----</td> <td style="text-align: center;">(Y1)</td> <td style="text-align: center;">(Y1)</td> </tr> <tr> <td></td> <td style="text-align: center;">(O)</td> <td></td> </tr> </tbody> </table>	TERMOSTATO S1	BORNERA DEL CALEFACTOR	UNIDAD EXTERIOR		(DS)			(H)			(W2)		(W) -----	(W1)	*	(R) -----	(R)	(R)	(G) -----	(G)		(C) -----	(C)	(C)	(Y2) -----	(Y2)	(Y2)	(Y1) -----	(Y1)	(Y1)		(O)	
TERMOSTATO S1	BORNERA DEL CALEFACTOR	UNIDAD EXTERIOR																																		
	(DS)																																			
	(H)																																			
	(W2)																																			
(W) -----	(W1)	*																																		
(R) -----	(R)	(R)																																		
(G) -----	(G)																																			
(C) -----	(C)	(C)																																		
(Y2) -----	(Y2)	(Y2)																																		
(Y1) -----	(Y1)	(Y1)																																		
	(O)																																			
<p>1 Calef. / 2 Enfriam. con termostato con control de humedad NOTA – Usar el interruptor DIP 2 para ajustar el retraso de encendido de calefacción de segunda etapa. APAGADO -7 minutos. ENCENDIDO -12 minutos.</p>	ENCENDIDO	<p>CORTAR LA CONEXIÓN DIRECTA W915 COMPRESOR DE 2 ETAPAS</p> <p>CORTAR LA CONEXIÓN DIRECTA W914 DESHUM O HARMONY</p> 	<table style="width: 100%; border-collapse: collapse;"> <thead> <tr> <th style="text-align: center;">TERMOSTATO S1</th> <th style="text-align: center;">BORNERA DEL CALEFACTOR</th> <th style="text-align: center;">UNIDAD EXTERIOR</th> </tr> </thead> <tbody> <tr> <td style="text-align: center;">(DS) -----</td> <td style="text-align: center;">(DS)</td> <td></td> </tr> <tr> <td></td> <td style="text-align: center;">(H)</td> <td></td> </tr> <tr> <td></td> <td style="text-align: center;">(W2)</td> <td></td> </tr> <tr> <td style="text-align: center;">(W1) -----</td> <td style="text-align: center;">(W1)</td> <td style="text-align: center;">*</td> </tr> <tr> <td style="text-align: center;">(R) -----</td> <td style="text-align: center;">(R)</td> <td style="text-align: center;">(R)</td> </tr> <tr> <td style="text-align: center;">(G) -----</td> <td style="text-align: center;">(G)</td> <td></td> </tr> <tr> <td style="text-align: center;">(C) -----</td> <td style="text-align: center;">(C)</td> <td style="text-align: center;">(C)</td> </tr> <tr> <td style="text-align: center;">(Y2) -----</td> <td style="text-align: center;">(Y2)</td> <td style="text-align: center;">(Y2)</td> </tr> <tr> <td style="text-align: center;">(Y1) -----</td> <td style="text-align: center;">(Y1)</td> <td style="text-align: center;">(Y1)</td> </tr> <tr> <td></td> <td style="text-align: center;">(O)</td> <td></td> </tr> </tbody> </table>	TERMOSTATO S1	BORNERA DEL CALEFACTOR	UNIDAD EXTERIOR	(DS) -----	(DS)			(H)			(W2)		(W1) -----	(W1)	*	(R) -----	(R)	(R)	(G) -----	(G)		(C) -----	(C)	(C)	(Y2) -----	(Y2)	(Y2)	(Y1) -----	(Y1)	(Y1)		(O)	
TERMOSTATO S1	BORNERA DEL CALEFACTOR	UNIDAD EXTERIOR																																		
(DS) -----	(DS)																																			
	(H)																																			
	(W2)																																			
(W1) -----	(W1)	*																																		
(R) -----	(R)	(R)																																		
(G) -----	(G)																																			
(C) -----	(C)	(C)																																		
(Y2) -----	(Y2)	(Y2)																																		
(Y1) -----	(Y1)	(Y1)																																		
	(O)																																			

* No se requiere en todas las unidades.

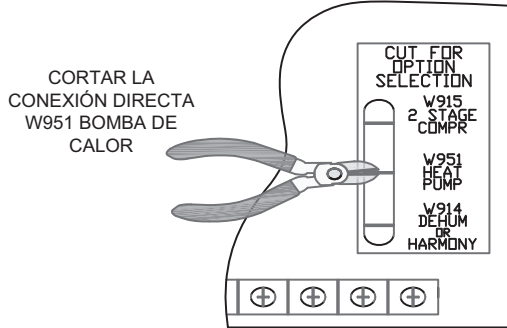
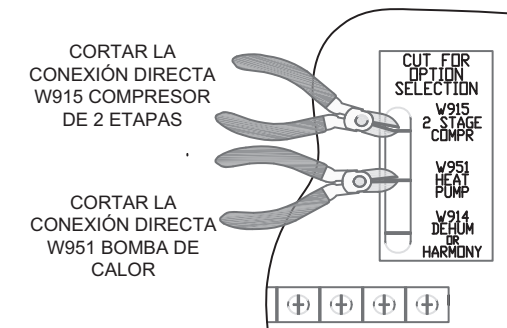
Posiciones del interruptor DIP y control de ignición de cableado en el sitio 107045-XX
 Aplicaciones de cableado en el sitio con termostato convencional

Termostato	Posiciones de los interruptores DIP y conexiones directas		Conexiones de cableado
	Interruptor DIP 1, etapas de calefacción del termostato	Las conexiones directas se deben cortar para seleccionar las opciones del sistema	
2 Calef. / 2 Enfriam.	APAGADO	<p>CORTAR LA CONEXIÓN DIRECTA W915 COMPRESOR DE 2 ETAPAS</p> 	<p>TERMOSTATO S1 BORNERA DEL CALEFACTOR UNIDAD EXTERIOR</p> 
2 Calef. / 2 Enfriam. con termostato con control de humedad	APAGADO	<p>CORTAR LA CONEXIÓN DIRECTA W915 COMPRESOR DE 2 ETAPAS</p> <p>CORTAR LA CONEXIÓN DIRECTA W914 DESHUM O HARMONY</p> 	<p>TERMOSTATO S1 BORNERA DEL CALEFACTOR UNIDAD EXTERIOR</p> 
2 Calef. / 1 Enfriam. con termostato con control de humedad	APAGADO	<p>CORTAR LA CONEXIÓN DIRECTA W914 DESHUM O HARMONY</p> 	<p>TERMOSTATO S1 BORNERA DEL CALEFACTOR UNIDAD EXTERIOR</p> 
2 Calef. / 1 Enfriam.	APAGADO	<p>NO CORTAR NINGUNA CONEXIÓN DIRECTA</p> 	<p>TERMOSTATO S1 BORNERA DEL CALEFACTOR UNIDAD EXTERIOR</p> 

* No se requiere en todas las unidades.

Posiciones del interruptor DIP y control de ignición de cableado en el sitio 107045-XX

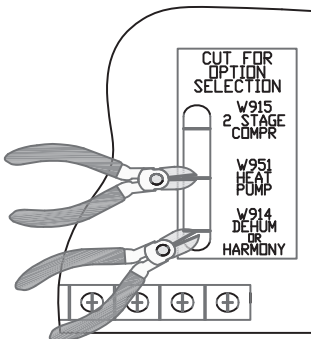
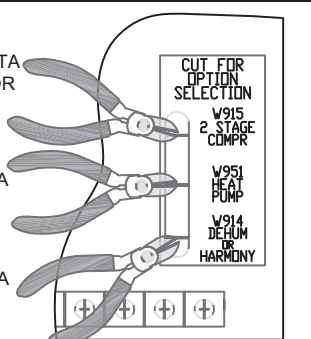
Aplicaciones de cableado en el sitio con termostato convencional

Termostato	Posiciones de los interruptores DIP y conexiones directas		Conexiones de cableado
	Interruptor DIP 1, etapas de calefacción del termostato	Las conexiones directas se deben cortar para seleccionar las opciones del sistema	
<p>Bomba de calor de una etapa de doble combustible</p> <p>Termostato ComfortSense con capacidad de doble combustible</p> <p>Capaz de controlar la calefacción de gas de 2 etapas</p>	APAGADO	<p>CORTAR LA CONEXIÓN DIRECTA W951 BOMBA DE CALOR</p> 	<p>TERMOSTATO L7742U BORNERA DEL CALEFACTOR BOMBA DE CALOR</p> <p>R --- R --- R</p> <p>H --- H</p> <p>W2 --- W2 67M41*</p> <p>W1 --- W1 ← 67M41* → W1</p> <p>O --- O</p> <p>L --- L</p> <p>Y1 --- Y1</p> <p>Y2 --- Y2</p> <p>G --- G</p> <p>D --- DS</p> <p>B --- Y2</p> <p>C --- C --- C</p> <p>T --- T</p> <p>T --- T</p> <p>sensor exterior</p>
<p>Bomba de calor de dos etapas de doble combustible</p> <p>Termostato ComfortSense con capacidad de doble combustible</p> <p>Capaz de controlar la calefacción de gas de 2 etapas</p>	APAGADO	<p>CORTAR LA CONEXIÓN DIRECTA W915 COMPRESOR DE 2 ETAPAS</p> <p>CORTAR LA CONEXIÓN DIRECTA W951 BOMBA DE CALOR</p> 	<p>TERMOSTATO L7742U BORNERA DEL CALEFACTOR BOMBA DE CALOR</p> <p>R --- R --- R</p> <p>H --- H</p> <p>W2 --- W2 67M41*</p> <p>W1 --- W1 ← 67M41* → W1</p> <p>O --- O</p> <p>L --- L</p> <p>Y1 --- Y1</p> <p>Y2 --- Y2</p> <p>G --- G</p> <p>D --- DS</p> <p>B --- Y2</p> <p>C --- C --- C</p> <p>T --- T</p> <p>T --- T</p> <p>Y2 salida azul</p> <p>sensor exterior</p>

* Conectar W1 a W1 SOLO si se usa un kit de atenuación de descongelación 67M41

NOTA - **NO hacer ninguna conexión directa entre el borne L del termostato del cuarto y el borne L del control integrado del calefactor.**

Posiciones del interruptor DIP y control de ignición de cableado en el sitio 107045-XX
 Aplicaciones de cableado en el sitio con termostato convencional

Termostato	Posiciones de los interruptores DIP y conexiones directas		Conexiones de cableado
	Interruptor DIP 1, etapas de calefacción del termostato	Las conexiones directas se deben cortar para seleccionar las opciones del sistema	
<p><i>Bomba de calor de una etapa de doble combustible</i></p> <p><i>Termostato ComfortSense con capacidad de doble combustible</i></p> <p><i>Capaz de controlar la calefacción de gas de 2 etapas con control de deshumidificación</i></p>	<p>APAGADO</p>	<p>CORTAR LA CONEXIÓN DIRECTA W951 BOMBA DE CALOR</p> <p>CORTAR LA CONEXIÓN DIRECTA W914 DESHUM O HARMONY</p> 	<p>TERMOSTATO L7742U BORNERA DEL CALEFACTOR BOMBA DE CALOR</p> <p>R --- R --- R</p> <p>H --- H</p> <p>W2 --- W2 67M41*</p> <p>W1 ← W1 → W1</p> <p>O --- O</p> <p>L --- L</p> <p>Y1 --- Y1</p> <p>Y2 --- Y2</p> <p>G --- G</p> <p>D --- DS</p> <p>B --- Y2</p> <p>C --- C --- C</p> <p>T --- T</p> <p>T --- T sensor exterior</p>
<p><i>Bomba de calor de dos etapas de doble combustible</i></p> <p><i>Termostato ComfortSense con capacidad de doble combustible</i></p> <p><i>Capaz de controlar la calefacción de gas de 2 etapas con deshumidificación</i></p>	<p>APAGADO</p>	<p>CORTAR LA CONEXIÓN DIRECTA W915 COMPRESOR DE 2 ETAPAS</p> <p>CORTAR LA CONEXIÓN DIRECTA W951 BOMBA DE CALOR</p> <p>CORTAR LA CONEXIÓN DIRECTA W914 DESHUM O HARMONY</p> 	<p>TERMOSTATO L7742U BORNERA DEL CALEFACTOR BOMBA DE CALOR</p> <p>R --- R --- R</p> <p>H --- H</p> <p>W2 --- W2 67M41*</p> <p>W1 ← W1 → W1</p> <p>O --- O</p> <p>L --- L</p> <p>Y1 --- Y1</p> <p>Y2 --- Y2</p> <p>G --- G</p> <p>D --- DS</p> <p>B --- Y2 salida azul</p> <p>C --- C --- C</p> <p>T --- T</p> <p>T --- T sensor exterior</p>

* Conectar W1 a W1 SOLO si se usa un kit de atenuación de descongelación 67M41

NOTA - NO hacer ninguna conexión directa entre el borne L del termostato del cuarto y el borne L del control integrado.

Diagrama de la unidad con control de ignición 107045-XX

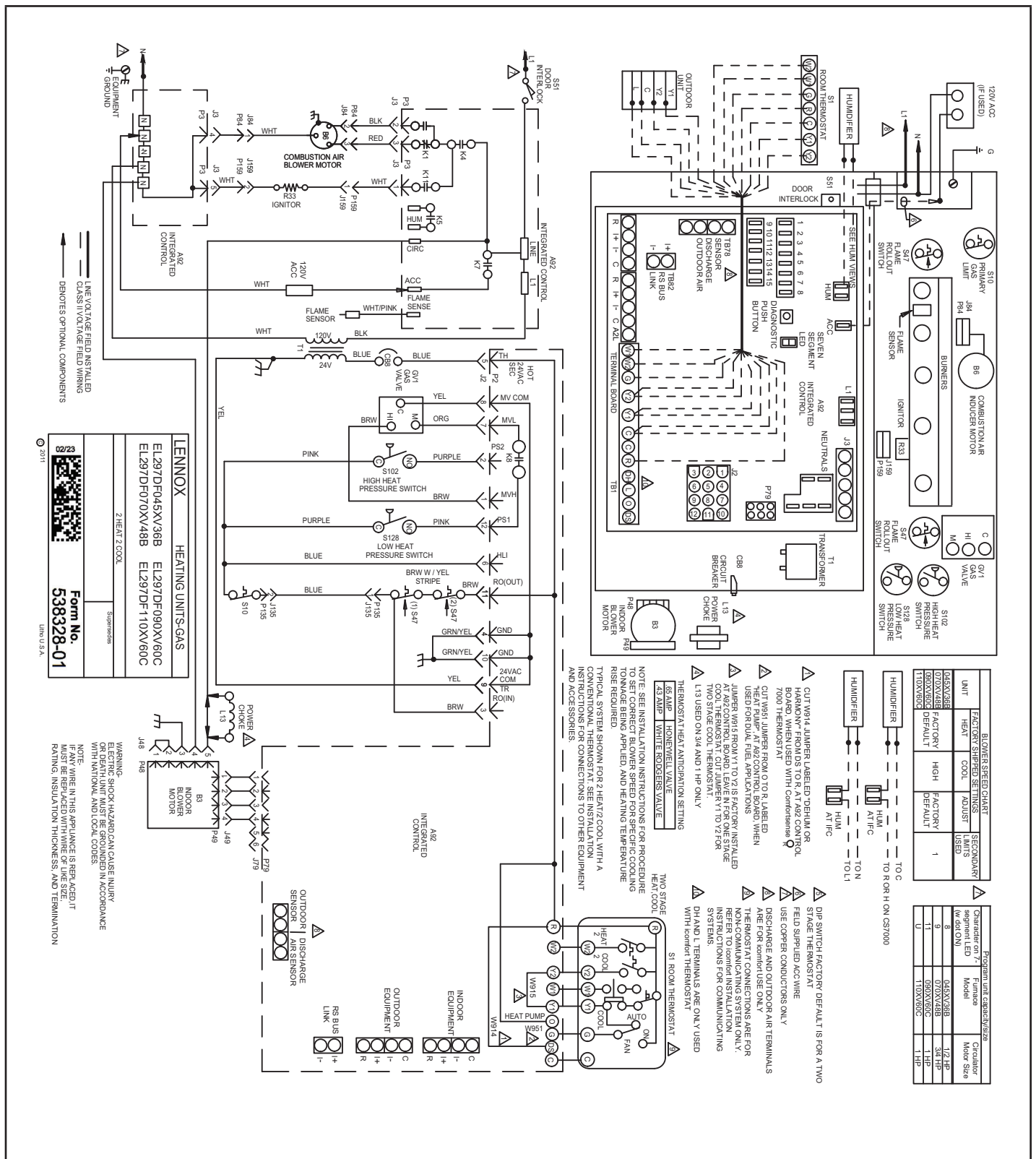
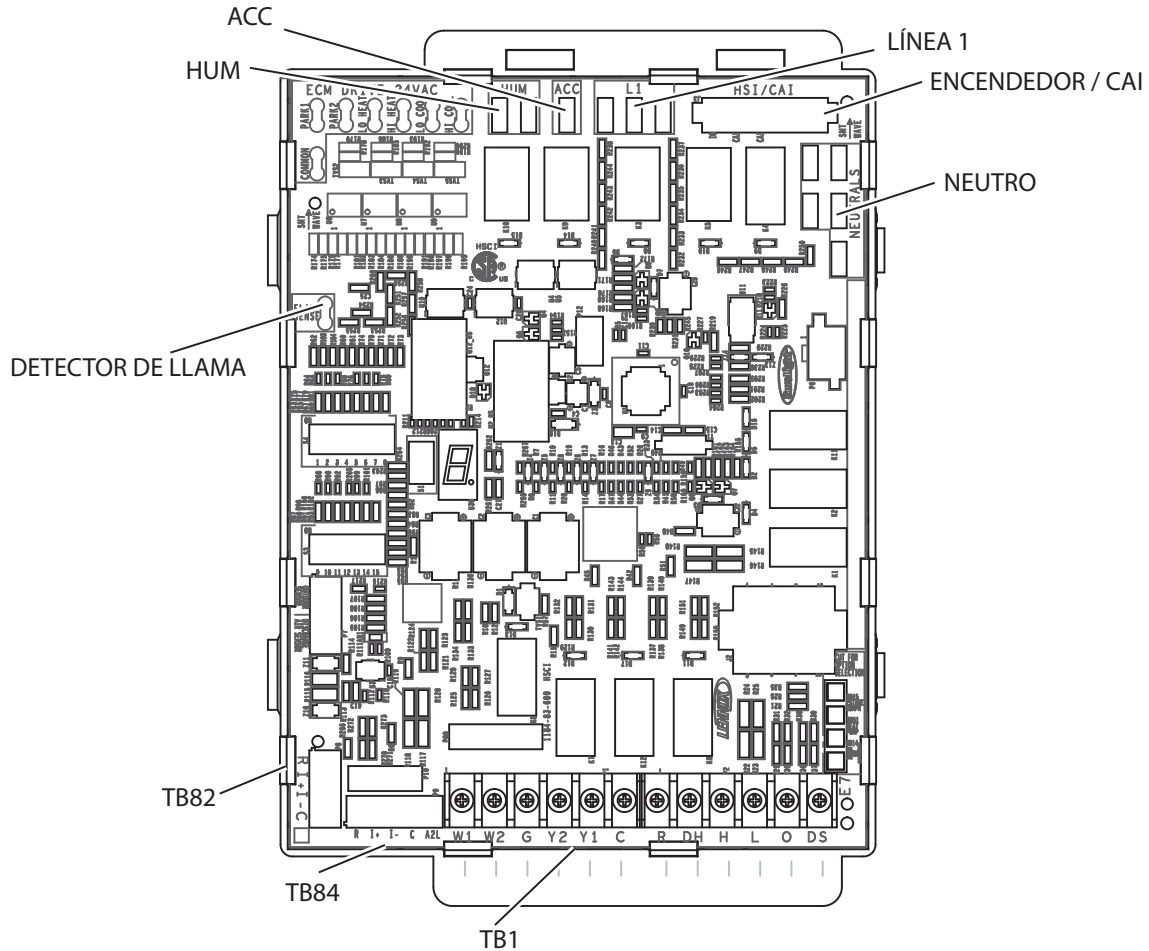


FIGURA 60

CONTROL DE LA IGNICIÓN



ENLACE DE BARRA RS (TB82, uso futuro)

- I+ = CONEXIÓN DE NIVEL ALTO DE DATOS
- I- = CONEXIÓN DE NIVEL BAJO DE DATOS
- R = 24 VCA
- I+ = CONEXIÓN DE NIVEL ALTO DE DATOS
- I- = CONEXIÓN DE NIVEL BAJO DE DATOS
- C = 24 VCA COMÚN (tierra)

BARRA RS INTERIOR (TB84)

- R = 24 VCA
- I+ = CONEXIÓN DE NIVEL ALTO DE DATOS
- I- = CONEXIÓN DE NIVEL BAJO DE DATOS
- C = 24 VCA COMÚN
- A2L= REFRIGERANTE A2L

BORNES DE CONEXIÓN RÁPIDA DE 1/4"

- HUM = CONTACTOS (SECOS) NORMALMENTE ABIERTOS DESENERGIZADOS
- TRANSFORMADOR = SALIDA DE 120 VCA AL TRANSFORMADOR
- L1 = ENTRADA DE 120 VCA AL CONTROL
- ACC = SALIDA DE 120 VCA AL ACCESORIO OPCIONAL
- NEUTRALES = 120 VCA NEUTRAL

CONEXIONES DEL TERMOSTATO (TB1)

- DS = SEÑAL DE DESHUMIDIFICACIÓN
- W2 = DEMANDA DE CALOR DEL TERMOSTATO DE LA SEGUNDA ETAPA
- W1 = DEMANDA DE CALOR DEL TERMOSTATO DE LA PRIMERA ETAPA
- R = VOLTAJE DE CLASE 2 AL TERMOSTATO
- G = VENTILADOR MANUAL DEL TERMOSTATO
- C = TIERRA DE LA SEÑAL DEL TERMOSTATO CONECTADA A LA TIERRA DEL TRANSFORMADOR (TR) Y A TIERRA MASIVA (GRD)
- Y1 = SEÑAL DE ENFRIAMIENTO DE PRIMERA ETAPA DEL TERMOSTATO
- Y2 = SEÑAL DE ENFRIAMIENTO DE SEGUNDA ETAPA DEL TERMOSTATO
- O = SEÑAL DEL TERMOSTATO A LA VÁLVULA DE INVERSIÓN DE LA BOMBA DE CALOR
- DH = TERMOSTATO CON COMUNICACIÓN DE SALIDA DE DESHUMIDIFICACIÓN ÚNICAMENTE
- L = NO SE USA
- H = HUMIDIFICACIÓN DE BAJO VOLTAJE (24 VCA)

FIGURA 61

**Posiciones del interruptor DIP del control integrado
Termostato convencional (sin comunicación)**

Las unidades EL297DFV están equipadas con un control integrado de dos etapas de velocidad variable. Este control maneja el tiempo de ignición, los retrasos de apagado del ventilador en modo de calefacción y las velocidades del soplador interior en base a selecciones realizadas con los puentes e interruptores DIP del control. El control incluye una función de vigilancia interna que reposiciona automáticamente el control de ignición cuando haya sido bloqueado. Después de una hora de demanda continua de calor del termostato, la función de vigilancia se desactivará y conectará nuevamente la demanda del termostato al calefactor, reposicionando automáticamente el control para reencender el calefactor.

Nota: Todas las posiciones con comunicación se ajustan en el termostato con comunicación. Ver las instrucciones de instalación del termostato. En un sistema de comunicación, se ignoran todos los ajustes del interruptor DIP y de los enlaces recortables. En el caso de termostatos convencionales, prosiga con los ajustes del interruptor DIP y de los enlaces recortables como se indica a continuación

Posiciones de los interruptores DIP de operación de calefacción

Interruptor 1 -- Selección de termostato -- Esta unidad puede usarse ya sea con un termostato de una o de dos etapas. La selección del termostato se efectúa con un interruptor DIP que debe estar posicionado en forma apropiada para la aplicación específica. El interruptor DIP se posiciona en la fábrica para usarse con un termostato de dos etapas. Si se utilizará un termostato de una etapa, se debe reposicionar el interruptor DIP.

- a. Seleccione "APAGADO" para la operación de calefacción de dos etapas controlada por un termostato de calefacción de dos etapas (posición de fábrica);
- b. Seleccione "ENCENDIDO" para la operación de calefacción de dos etapas controlada por un termostato de calefacción de una etapa. Esta posición produce un retraso sincronizado antes de que se inicie la calefacción de la segunda etapa.

Interruptor 2 -- Retraso de segunda etapa (se utiliza con un termostato de una etapa únicamente) -- Este interruptor se utiliza para determinar el retraso de activación de la segunda etapa cuando se usa un termostato de una etapa. El interruptor se fija en la fábrica en la posición APAGADO, lo cual produce un retraso de 7 minutos antes de que se inicie la calefacción de segunda etapa. Si el interruptor se cambia a la posición ENCENDIDO, producirá un retraso de 12 minutos antes de que se inicie la calefacción de segunda etapa. Este interruptor se activa únicamente cuando el puente de selección del termostato está posicionado para uso de termostato de una etapa.

Interruptores 3 y 4 -- Retraso de apagado del soplador -- El retraso de 30 segundos en el encendido del soplador no es ajustable. El retraso de apagado del soplador (tiempo de funcionamiento del soplador después de haberse satisfecho la demanda de calefacción) puede ajustarse moviendo los interruptores 3 y 4 en el control integrado. La unidad es enviada de la fábrica con un retraso de apagado del soplador de 90 segundos. El retraso de apagado del soplador afecta el confort y es ajustable para satisfacer las aplicaciones individuales. Ajuste el retraso de apagado del soplador para alcanzar una temperatura del aire de suministro entre 90 y 110 °F en el momento exacto de desenergización del soplador. Los valores de retraso de apagado más prolongados reducen las temperaturas del aire de suministro; los valores más breves aumentan las temperaturas del aire de suministro. La TABLA 13 presenta los tiempos de apagado del soplador resultantes de las distintas posiciones de los interruptores.

TABLA 13

Posiciones de los interruptores de retraso de apagado del soplador

Segundos de retraso de apagado del soplador	Interruptor 3	Interruptor 4
60	Encendido	Apagado
90 (de fábrica)	Apagado	Apagado
120	Apagado	Encendido
180	Encendido	Encendido

Posiciones de los interruptores DIP de operación del soplador interior

Interruptores 5 y 6 -- Velocidad del soplador en modo de enfriamiento -- La unidad es enviada de la fábrica con los interruptores DIP posicionados para operación del motor del soplador interior de alta velocidad (4) durante el modo de enfriamiento. La TABLA 14 presenta las velocidades del soplador en modo de enfriamiento resultantes de las distintas posiciones de los interruptores. Los interruptores 5 y 6 ajustan los pcm del soplador para el enfriamiento de segunda etapa. El control integrado disminuye en rampa automáticamente al 70% de los pcm de segunda etapa para los pcm de primera etapa. Consulte las tablas para los valores de pcm correspondientes.

TABLA 14

Velocidades del soplador en modo de enfriamiento

Velocidad	Interruptor 5	Interruptor 6
Baja	Encendido	Encendido
Mediana Baja	Apagado	Encendido
Mediana Alta	Encendido	Apagado
Alta (de fábrica)	Apagado	Apagado

Interruptores 7 y 8 -- Ajuste de velocidad del soplador de enfriamiento -- La unidad es enviada de la fábrica con los interruptores DIP posicionados para ajuste NORMAL (normalmente abiertos). Los interruptores DIP pueden posicionarse para ajustar la velocidad del soplador +10% o -10% para adaptarse mejor a la aplicación. La TABLA 15 a continuación presenta los ajustes de velocidad del soplador resultantes de las distintas posiciones de los interruptores. Consulte las tablas para los valores de pcm correspondientes.

TABLA 15

Ajuste de velocidad del soplador de enfriamiento

Ajuste	Interruptor 7	Interruptor 8
+10% (aprox)	Encendido	Apagado
Configuración de fábrica	Apagado	Apagado
-10% (aprox)	Apagado	Encendido

Interruptores 9 y 10 -- Velocidad del soplador en modo de enfriamiento perfil en rampa -- Se puede utilizar un perfil en rampa de la velocidad del soplador para realzar el rendimiento de deshumidificación. Los interruptores vienen ajustados de la fábrica en la opción A, la cual tiene el mayor efecto en el rendimiento de deshumidificación. La TABLA 16 presenta las opciones de rampa de velocidad del soplador en modo de enfriamiento que se derivarán de las distintas posiciones de los interruptores. Las opciones de rampa de velocidad del soplador en modo de enfriamiento se detallan en la página siguiente.

NOTA -- La sección desactivada del perfil de rampa seleccionado también corresponde durante la operación de la bomba de calor en aplicaciones de doble combustible.

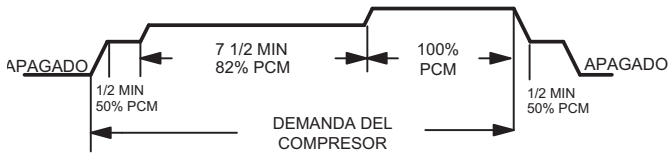
TABLA 16

Rampa de velocidad del soplador en modo de enfriamiento

Rampa	Interruptor 9	Interruptor 10
A (de fábrica)	Apagado	Apagado
B	Apagado	Encendido
C	Encendido	Apagado
D	Encendido	Encendido

Opción de rampa A (selección de fábrica)

- El motor funciona al 50% durante 30 segundos.
- Luego el motor funciona al 82% durante aproximadamente 7-1/2 minutos.
- Si no se ha satisfecho la demanda después de 7-1/2 minutos, el motor funciona al 100% hasta satisfacer la demanda.
- Una vez satisfecha la demanda, el motor funciona al 50% durante 30 segundos y luego disminuye en rampa hasta detenerse.



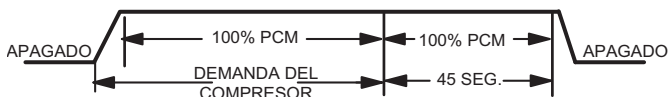
Opción de rampa B

- El motor funciona al 82% durante aproximadamente 7-1/2 minutos. Si no se ha satisfecho la demanda después de 7-1/2 minutos, el motor funciona al 100% hasta satisfacer la demanda.
- Una vez satisfecha la demanda, el motor disminuye en rampa hasta detenerse.



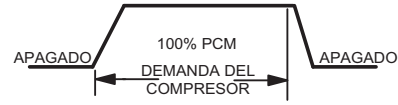
Opción de rampa C

- El motor funciona al 100% hasta satisfacer la demanda.
- Una vez satisfecha la demanda, el motor funciona al 100% durante 45 segundos y luego disminuye en rampa hasta detenerse.



Opción de rampa D

- El motor funciona al 100% hasta satisfacer la demanda.
- Una vez satisfecha la demanda, el motor disminuye en rampa hasta detenerse.



Interruptores 11, 12 y 13 -- Velocidad del soplador en modo de calefacción Los interruptores se ajustan en la fábrica en la posición APAGADO que proporciona una velocidad de calefacción predeterminada de fábrica. Consulte la TABLA 17 para los interruptores 11, 12 y 13 que estableció los aumentos o disminución correspondiente a la demanda de calefacción alta y baja. Ver la TABLA 25 en la página 58 para las velocidades de calefacción permitidas.

TABLA 17

Velocidades del soplador en modo de calefacción

Velocidad de calefacción	Interruptor 11	Interruptor 12	Interruptor 13
24% de aumento	Encendido	Encendido	Encendido
18% de aumento	Encendido	Encendido	Apagado
12% de aumento	Encendido	Apagado	Encendido
6% de aumento	Encendido	Apagado	Apagado
Configuración de fábrica	Apagado	Apagado	Apagado
6% de disminución	Apagado	Apagado	Encendido
12% de disminución	Apagado	Encendido	Apagado
18% de disminución	Apagado	Encendido	Encendido

Interruptores 14 y 15 – Velocidad continua del soplador --

La TABLA 18 presenta los ajustes de velocidad continua del soplador resultantes de las distintas posiciones de los interruptores.

TABLA 18

Velocidad continua del soplador

Velocidad continua del soplador	Interruptor 14	Interruptor 15
28% de la velocidad de enfriamiento alta	Apagado	Encendido
38% de la velocidad de enfriamiento alta (Configuración de fábrica)	Apagado	Apagado

Interruptor 16 - No se usa

Conexiones directas

Nota: En un sistema de comunicación con una unidad exterior convencional (sin comunicación), las conexiones recortables directas se deben ajustar para configurar correctamente el sistema.

⚠ ADVERTENCIA

Revise cuidadosamente toda la información de configuración proporcionada. Si los interruptores DIP no se configuran correctamente, los puentes y conexiones directas podrían causar un funcionamiento inapropiado.

Conexión directa W914 Dehum o Harmony (R a DS) La conexión directa W914 es una conexión recortable entre los bornes R y DS en el control integrado. W914 se debe desconectar cuando el calefactor se instala con el control de zonas Harmony III o un termostato con control de humedad. Si la conexión se deja intacta, la señal PMW del control Harmony III se bloqueará y también producirá daños al control.

Consulte la TABLA 19 para la secuencia de operación en aplicaciones que incluyen la unidad EL297DFV, un termostato con control de humedad y una unidad exterior de una velocidad. La TABLA 20 presenta la secuencia de operación en aplicaciones con una unidad exterior de dos velocidades.

Conexión directa W951 Bomba de calor (R a O)

La conexión directa W951 es una conexión recortable entre los bornes R y O en el control integrado. W951 se debe cortar cuando el calefactor se instala en aplicaciones que incluyen una bomba de calor y un termostato con uso de doble combustible. Si la conexión se mantiene intacta, el borne "O" permanecerá activado y eliminará el MODO DE CALEFACCIÓN en la bomba de calor.

Conexión directa W915 Compresor de 2 etapas (Y1 a Y2)

La conexión directa W915 es una conexión recortable entre los bornes Y1 e Y2 en el control integrado. W915 debe cortarse si se utilizará un enfriamiento de dos etapas. Si la conexión de Y1 a Y2 no se corta, la unidad exterior operará en enfriamiento de segunda etapa únicamente.

TABLA 19
SECUENCIA DE OPERACIÓN

Termostato sin comunicación con función de control de humedad y unidad exterior de una velocidad

SECUENCIA DE OPERACIÓN		DEMANDA DEL SISTEMA				RESPUESTA DEL SISTEMA				
Condición del sistema	Paso	Demanda del termostato				Humedad relativa		Compresor	Soplador PCM (enfriamiento)	Comentarios
		Y1	O	G	W1	Estado	D			
NO SE SOLICITA DESHUMIDIFICACIÓN										
Operación normal	1	Encendido	Encendido	Encendido		Aceptable	24 VCA	Alta	100%	Compresor y soplador interior siguen la demanda del termostato
MODO BÁSICO (solo activo en una demanda de termostato Y1)										
Operación normal	1	Encendido	Encendido	Encendido		Aceptable	24 VCA	Alta	100%	Termostato ComfortSense® 7500 activa Y1 y desactiva D en una solicitud de deshumidificación
Solicitud de deshumidificación	2	Encendido	Encendido	Encendido		Demanda	0 VCA	Alta	70%	
MODO DE PRECISIÓN (opera independiente de una demanda de Y1)										
Operación normal	1	Encendido	Encendido	Encendido		Aceptable	24 VCA	Alta	100%	Modo de deshumidificación comienza cuando la humedad es superior al punto de ajuste
Solicitud de deshumidificación	2	Encendido	Encendido	Encendido		Demanda	0 VCA	Alta	70%	
Solicitud de deshumidificación únicamente	1	Encendido	Encendido	Encendido		Demanda	0 VCA	Alta	70%	El termostato ComfortSense® 7500 intentará mantener el punto de ajuste de humedad del cuarto permitiendo que el espacio del cuarto mantenga un punto de ajuste más frío del termostato del cuarto**
Puentes en la unidad interior con una unidad exterior de una etapa. Con unidad de condensación - Cortar W914 (R a DS) en el control SureLight® Con bomba de calor - Cortar W914 (R a DS) y W951 (R a O) en el control SureLight®										

Termostato Dave Lennox ComfortSense® 7000 a utilizar para esta aplicación - Y2081 4 calef. / 2 enfriam.

*La velocidad del soplador de deshumidificación es el 70% de la velocidad de ENFRIAMIENTO para todas las unidades.

**En modo de precisión, el termostato ComfortSense® 7000 mantendrá la temperatura del cuarto hasta 2 °F (1.2°C) más fría que el ajuste del cuarto.

TABLA 20
SECUENCIA DE OPERACIÓN

Termostato sin comunicación con función de control de humedad y unidad exterior de dos velocidades

SECUENCIA DE OPERACIÓN		DEMANDA DEL SISTEMA						RESPUESTA DEL SISTEMA				
Condición del sistema	Paso	Demanda del termostato						Humedad relativa		Compresor	Soplador PCM (enfriamiento)	Comentarios
		Y1	Y2	O	G	W1	W2	Estado	D			
NO SE SOLICITA DESHUMIDIFICACIÓN												
Operación normal Y1	1	Encendido		Encendido	Encendido			Aceptable	24 VCA	Baja	70%	Compresor y soplador interior siguen la demanda del termostato
Operación normal Y2	2	Encendido	Encendido	Encendido	Encendido			Aceptable	24 VCA	Alta	100%	
EL TERMOSTATO DEL CUARTO SOLICITA ENFRIAMIENTO DE PRIMERA ETAPA												
MODO BÁSICO (solo activo en una demanda de termostato Y1)												
Operación normal	1	Encendido		Encendido	Encendido			Aceptable	24 VCA	Baja	70%	Termostato ComfortSense® 7500 activa Y1 y desactiva D en una solicitud de deshumidificación
Solicitud de deshumidificación	2	Encendido	Encendido	Encendido	Encendido			Demanda	0 VCA	Alta	70%	
MODO DE PRECISIÓN (opera independiente de una demanda de Y1)												
Operación normal	1	Encendido		Encendido	Encendido			Aceptable	24 VCA	Baja	70%	Modo de deshumidificación comienza cuando la humedad es superior al punto de ajuste
Solicitud de deshumidificación	2	Encendido	Encendido	Encendido	Encendido			Demanda	0 VCA	Alta	70%	
Solicitud de deshumidificación únicamente	1	Encendido	Encendido	Encendido	Encendido			Demanda	0 VCA	Alta	70%	El termostato ComfortSense® 7500 intentará mantener el punto de ajuste de humedad del cuarto permitiendo que el espacio del cuarto mantenga un punto de ajuste más frío del termostato del cuarto**
EL TERMOSTATO DEL CUARTO SOLICITA ENFRIAMIENTO DE PRIMERA Y SEGUNDA ETAPA												
MODO BÁSICO (solo activo en una demanda de termostato Y1)												
Operación normal	1	Encendido	Encendido	Encendido	Encendido			Aceptable	24 VCA	Alta	100%	Termostato ComfortSense® 7500 activa Y2 y desactiva D en una solicitud de deshumidificación
Solicitud de deshumidificación	2	Encendido	Encendido	Encendido	Encendido			Demanda	0 VCA	Alta	70%	
MODO DE PRECISIÓN (opera independiente de la demanda de un termostato Y1)												
Operación normal	1	Encendido		Encendido	Encendido			Aceptable	24 VCA	Baja	70%	Modo de deshumidificación comienza cuando la humedad es superior al punto de ajuste
Solicitud de deshumidificación	2	Encendido	Encendido	Encendido	Encendido			Demanda	0 VCA	Alta	70%	
Solicitud de deshumidificación ÚNICAMENTE	1	Encendido	Encendido	Encendido	Encendido			Demanda	0 VCA	Alta	70%	El termostato ComfortSense® 7500 intentará mantener el punto de ajuste de humedad del cuarto permitiendo que el espacio del cuarto mantenga un punto de ajuste más frío del termostato del cuarto***
	Puentes en la unidad interior con una unidad exterior de dos etapas Cortar el puente de fábrica de Y1 a Y2 o cortar W915 (Y1 a Y2) Con unidad de condensación - Cortar W914 (R a DS) en el control SureLight® Con bomba de calor - Cortar W914 (R a DS) y W951 (R a O) en el control SureLight®											
Termostato Dave Lennox ComfortSense® 7000 a utilizar para esta aplicación - Y2081 4 calef. / 2 enfriam.												
*La velocidad del soplador de enfriamiento de primera etapa de operación normal es el 70% de la velocidad de ENFRIAMIENTO.												
**La velocidad del soplador de deshumidificación se reduce al 70% de ENFRIAMIENTO.												
***En modo de precisión, el termostato ComfortSense® 7000 mantendrá la temperatura del cuarto hasta 2 °F (1.2 °C) más fría que el ajuste del cuarto.												

DATOS DEL SOPLADOR

RENDIMIENTO DEL SOPLADOR EL297DF045XV36B (menos el filtro)

AIRE DE RETORNO INFERIOR

0 a 0.8 pulg. w.g. (Calefacción) y 0 a 1.0 pulg. w.g. (Enfriamiento) Rango de presión estática externa

CALEFACCIÓN

¹ Ajustes del interruptor DIP de velocidad de calefacción	Velocidad de calefacción de primera etapa - pcm	Velocidad de calefacción de segunda etapa - pcm
+24%	910	1150
+18%	855	1095
+12%	820	1040
+6%	770	990
Configuración de fábrica	745	935
-6%	700	880
-12%	665	820
-18%	635	755

ENFRIAMIENTO

¹ Ajustes del interruptor DIP de velocidad de enfriamiento	Velocidad de enfriamiento de primera etapa - pcm				Velocidad de enfriamiento de segunda etapa - pcm			
	Baja	Mediana-Baja	Mediana-Alta	² Alta	Baja	Mediana-Baja	Mediana-Alta	² Alta
+	640	755	850	975	895	1050	1210	1360
Configuración de fábrica	580	695	780	880	805	965	1105	1250
-	545	645	720	795	735	865	1000	1130

¹ Las velocidades de enfriamiento y calefacción se basan en una combinación de posiciones de los interruptores DIP en el control del calefactor. Consulte las posiciones específicas de los interruptores DIP en las instrucciones de instalación.

² Ajuste del valor predeterminado de fábrica.

NOTAS - El ajuste de la presión estática se incluye en los volúmenes de aire mostrados.

CALEFACCIÓN de primera etapa es aproximadamente el 91% de la misma CALEFACCIÓN de segunda etapa.

ENFRIAMIENTO de primera etapa (unidades de aire acondicionado de dos etapas únicamente) es aproximadamente el 70% de la misma posición de velocidad de ENFRIAMIENTO de segunda etapa.

Velocidad de ventilador continuo únicamente es seleccionable en 28% y 38% de la velocidad de enfriamiento de segunda etapa seleccionada - 380 pcm mínimo.

Aplicaciones del sistema de zonificación Lennox iHarmony® - La velocidad mínima del soplador es de 380 pcm.

DATOS DEL SOPLADOR

RENDIMIENTO DEL SOPLADOR EL297DF070XV48B (menos el filtro)

AIRE DE RETORNO INFERIOR

0 a 0.8 pulg. w.g. (Calefacción) y 0 a 1.0 pulg. w.g. (Enfriamiento) Rango de presión estática externa

CALEFACCIÓN

¹ Ajustes del interruptor DIP de velocidad de calefacción	Velocidad de calefacción de primera etapa - pcm	Velocidad de calefacción de segunda etapa - pcm
+24%	1085	1635
+18%	1030	1525
+12%	950	1450
+6%	910	1365
Configuración de fábrica	850	1310
-6%	790	1225
-12%	740	1135
-18%	680	1060

ENFRIAMIENTO

¹ Ajustes del interruptor DIP de velocidad de enfriamiento	Velocidad de enfriamiento de primera etapa - pcm				Velocidad de enfriamiento de segunda etapa - pcm			
	Baja	Mediana-Baja	Mediana-Alta	² Alta	Baja	Mediana-Baja	Mediana-Alta	² Alta
+	740	915	1055	1255	1110	1340	1575	1800
Configuración de fábrica	660	820	940	1120	995	1230	1420	1650
-	575	735	850	995	880	1085	1290	1460

¹ Las velocidades de enfriamiento y calefacción se basan en una combinación de posiciones de los interruptores DIP en el control del calefactor. Consulte las posiciones específicas de los interruptores DIP en las instrucciones de instalación.

² Ajuste del valor predeterminado de fábrica.

NOTAS - El ajuste de la presión estática se incluye en los volúmenes de aire mostrados.

CALEFACCIÓN de primera etapa es aproximadamente el 91% de la misma CALEFACCIÓN de segunda etapa.

ENFRIAMIENTO de primera etapa (unidades de aire acondicionado de dos etapas únicamente) es aproximadamente el 70% de la misma posición de velocidad de ENFRIAMIENTO de segunda etapa.

Velocidad de ventilador continuo únicamente es seleccionable en 28% y 38% de la velocidad de enfriamiento de segunda etapa seleccionada - 380 pcm mínimo.

Aplicaciones del sistema de zonificación Lennox iHarmony® - La velocidad mínima del soplador es de 380 pcm.

DATOS DEL SOPLADOR

RENDIMIENTO DEL SOPLADOR EL297DF090XV60C (menos el filtro)

AIRE DE RETORNO INFERIOR

0 a 0.8 pulg. w.g. (Calefacción) y 0 a 1.0 pulg. w.g. (Enfriamiento) Rango de presión estática externa

CALEFACCIÓN

¹ Ajustes del interruptor DIP de velocidad de calefacción	Velocidad de calefacción de primera etapa - pcm	Velocidad de calefacción de segunda etapa - pcm
+24%	1425	1895
+18%	1355	1825
+12%	1280	1740
+6%	1215	1660
Configuración de fábrica	1160	1575
-6%	1055	1455
-12%	1010	1365
-18%	950	1265

ENFRIAMIENTO

¹ Ajustes del interruptor DIP de velocidad de enfriamiento	Velocidad de enfriamiento de primera etapa - pcm				Velocidad de enfriamiento de segunda etapa - pcm			
	Baja	Mediana-Baja	Mediana-Alta	² Alta	Baja	Mediana-Baja	Mediana-Alta	² Alta
+	1115	1265	1400	1600	1600	1750	1970	2130
Configuración de fábrica	1005	1150	1275	1450	1450	1630	1810	1975
-	890	1065	1150	1270	1270	1450	1645	1810

¹ Las velocidades de enfriamiento y calefacción se basan en una combinación de posiciones de los interruptores DIP en el control del calefactor. Consulte las posiciones específicas de los interruptores DIP en las instrucciones de instalación.

² Ajuste del valor predeterminado de fábrica.

NOTAS - El ajuste de la presión estática se incluye en los volúmenes de aire mostrados.

CALEFACCIÓN de primera etapa es aproximadamente el 91% de la misma CALEFACCIÓN de segunda etapa.

ENFRIAMIENTO de primera etapa (unidades de aire acondicionado de dos etapas únicamente) es aproximadamente el 70% de la misma posición de velocidad de ENFRIAMIENTO de segunda etapa.

Velocidad de ventilador continuo únicamente es seleccionable en 28% y 38% de la velocidad de enfriamiento de segunda etapa seleccionada - 450 pcm mínimo.

Aplicaciones del sistema de zonificación Lennox iHarmony® - La velocidad mínima del soplador es de 450 pcm.

DATOS DEL SOPLADOR

RENDIMIENTO DEL SOPLADOR EL297DF110XV60C (menos el filtro)

AIRE DE RETORNO INFERIOR

0 a 0.8 pulg. w.g. (Calefacción) y 0 a 1.0 pulg. w.g. (Enfriamiento) Rango de presión estática externa

CALEFACCIÓN

¹ Ajustes del interruptor DIP de velocidad de calefacción	Velocidad de calefacción de primera etapa - pcm	Velocidad de calefacción de segunda etapa - pcm
+24%	1535	2015
+18%	1445	1935
+12%	1370	1855
+6%	1300	1760
Configuración de fábrica	1220	1645
-6%	1135	1545
-12%	1070	1420
-18%	1000	1335

ENFRIAMIENTO

¹ Ajustes del interruptor DIP de velocidad de enfriamiento	Velocidad de enfriamiento de primera etapa - pcm				Velocidad de enfriamiento de segunda etapa - pcm			
	Baja	Mediana-Baja	Mediana-Alta	² Alta	Baja	Mediana-Baja	Mediana-Alta	² Alta
+	1095	1265	1395	1585	1585	1790	1990	2180
Configuración de fábrica	965	1130	1285	1440	1440	1630	1845	2005
-	860	1035	1130	1275	1275	1475	1655	1845

¹ Las velocidades de enfriamiento y calefacción se basan en una combinación de posiciones de los interruptores DIP en el control del calefactor. Consulte las posiciones específicas de los interruptores DIP en las instrucciones de instalación.

² Ajuste del valor predeterminado de fábrica.

NOTAS - El ajuste de la presión estática se incluye en los volúmenes de aire mostrados.

CALEFACCIÓN de primera etapa es aproximadamente el 91% de la misma CALEFACCIÓN de segunda etapa.

ENFRIAMIENTO de primera etapa (unidades de aire acondicionado de dos etapas únicamente) es aproximadamente el 70% de la misma posición de velocidad de ENFRIAMIENTO de segunda etapa.

Velocidad de ventilador continuo únicamente es seleccionable en 28% y 38% de la velocidad de enfriamiento de segunda etapa seleccionada - 450 pcm mínimo.

Aplicaciones del sistema de zonificación Lennox iHarmony® - La velocidad mínima del soplador es de 450 pcm.

TABLA 21

Velocidades de calefacción permitidas								
EL297DFV Modelo	-18%	-12%	-6%	Valor predeterminado	+6%	+12%	+18%	+24%
Todos los modelos	Se permite	Se permite	Se permite	Configuración de fábrica	Se permite	Se permite	Se permite	Se permite

TABLA 22

Velocidades de circulación permitidas		
Modelo Número EL297DFV	28% (enfriamiento de segunda etapa)	38% (enfriamiento de segunda etapa)
Todos los modelos	Se permite	Configuración de fábrica

Puesta en marcha de la unidad

⚠️ ADVERTENCIA

No use este calefactor si alguna de sus partes ha estado bajo agua. Un calefactor dañado por inundación es extremadamente peligroso. Los intentos para usar el calefactor pueden producir incendio o explosión. Llame inmediatamente a un técnico de servicio calificado para que inspeccione el calefactor y reemplace todos los controles de gas, partes del sistema de control y partes eléctricas que se hayan mojado o para que reemplace el calefactor si se considera necesario.

⚠️ PRECAUCIÓN

Antes de intentar dar servicio o mantenimiento, apague la electricidad a la unidad en el interruptor de desconexión.

⚠️ ADVERTENCIA



Peligro de explosión. Puede causar lesiones o daños al producto u otros daños materiales. Si se produce sobrecalentamiento o si no se apaga el suministro de gas, cierre la válvula de gas manual al aparato antes de apagar el suministro eléctrico.

ANTES DE ENCENDER la unidad, huela alrededor del área del calefactor para ver si hay olor a gas. Asegúrese de oler cerca del piso ya que algunos gases son más pesados que el aire y se acumularán en el piso.

La válvula de gas en la unidad EL297DFV está equipada con un interruptor de control de gas. Mueva el interruptor con la mano únicamente. Nunca use herramientas. Si no puede mover el interruptor con la mano, no trate de repararlo. La fuerza o un intento de reparación puede producir incendio o explosión.

Cómo poner el calefactor en funcionamiento:

Las unidades EL297DFV están equipadas con un sistema de ignición automática de superficie caliente. No intente encender en forma manual los quemadores en este calefactor. Los quemadores se encenderán automáticamente cada vez que el termostato indique que se requiere calor. El encendedor no se calienta cuando no se requiera calefacción en estas unidades.

Cebado de la trampa de condensado

La trampa de condensado se debe cebar con agua antes de la puesta en marcha para verificar el drenaje apropiado de condensado. Vierta 10 onzas fluidas (300 ml) de agua en la trampa o siga estos pasos para cebar la trampa:

- 1 - Siga las instrucciones de encendido para colocar la unidad en funcionamiento.
- 2 - Ajuste el termostato para iniciar una demanda de calefacción.
- 3 - Deje que los quemadores ardan durante aproximadamente 3 minutos.
- 4 - Ajuste el termostato para desactivar la demanda de calefacción.
- 5 - Espere a que el inductor de aire de combustión se detenga. Ajuste el termostato para iniciar una demanda de calefacción y deje nuevamente que los quemadores ardan durante aproximadamente 3 minutos.
- 6 - Ajuste el termostato para desactivar la demanda de calefacción y espere a que el inductor de aire de combustión se detenga. En este punto, la trampa debería cebarse con agua suficiente para

garantizar una operación de drenaje de condensado apropiada.

⚠️ ADVERTENCIA

Si no sigue exactamente estas instrucciones, se puede producir incendio o explosión y causar daño a la propiedad, lesiones personales o muerte.

Operación de la válvula de gas (FIGURA 62)

- 1 - ¡DETÉNGASE! Lea la información de seguridad al comienzo de esta sección.
- 2 - Ajuste el termostato al valor más bajo.
- 3 - Apague toda la corriente eléctrica a la unidad.
- 4 - Este calefactor está equipado con un dispositivo de ignición que enciende automáticamente los quemadores. No trate de encender los quemadores a mano.
- 5 - Retire el panel de acceso.
- 6 - Mueva el interruptor en la válvula de gas a la posición APAGADO. Ver la FIGURA 62.
- 7 - Espere cinco minutos para que se disipe el gas. Si huele gas entonces, ¡DETÉNGASE! Llame inmediatamente al proveedor de gas desde el teléfono de un vecino. Siga las instrucciones del proveedor de gas. Si no huele gas, continúe con el paso siguiente.
- 8 - Mueva el interruptor en la válvula de gas a la posición ENCENDIDO. Ver la FIGURA 62.
- 9 - Reinstale el panel de acceso.
- 10 - Encienda toda la corriente eléctrica a la unidad.
- 11 - Ajuste el termostato al valor deseado.

NOTA – Cuando se arranca inicialmente la unidad, podría ser necesario repetir los pasos 1 a 11 para purgar el aire de la línea de gas.

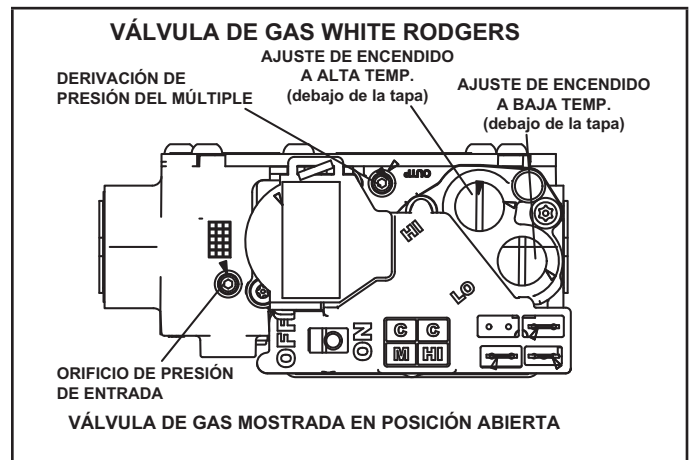


FIGURA 62

- 12- Si el artefacto no funciona, siga las instrucciones de "Cómo cerrar el gas a la unidad" y llame al técnico de servicio o al proveedor de gas.

Cómo cerrar el gas a la unidad

- 1 - Ajuste el termostato al valor más bajo.
- 2 - Apague toda la electricidad a la unidad si se va a dar servicio.
- 3 - Retire el panel de acceso.

- 4 - Mueva el interruptor en la válvula de gas a la posición APAGADO.
- 5 - Reinstale el panel de acceso.

La unidad no funciona

Si la unidad no funciona, revise lo siguiente:

- 1 - ¿Está el termostato solicitando calor?
- 2 - ¿Están los paneles de acceso firmemente en posición?
- 3 - ¿Está cerrado el interruptor de desconexión principal?
- 4 - ¿Hay algún fusible quemado o cortacircuito disparado?
- 5 - ¿Está sucio o tapado el filtro? Los filtros sucios o tapados pueden hacer que el control de límite apague la unidad.
- 6 - ¿Está abierto el gas en el medidor?
- 7 - ¿Está abierta la válvula principal de cierre manual?
- 8 - ¿Está abierta la válvula interna de cierre manual?
- 9 - ¿Está bloqueado el sistema de ignición de la unidad? Si la unidad se desconecta nuevamente, inspecciónela para ver si hay bloqueos.

Secuencia de operación de calefacción

- 1 - Cuando el termostato solicita calor, el inductor de aire de combustión arranca.
- 2 - El interruptor de presión de aire de combustión demuestra el funcionamiento del soplador. El interruptor viene ajustado de la fábrica y no requiere ajuste.
- 3 - Después de 15 segundos de prepurga, el encendedor de superficie caliente se activa.
- 4 - Después de un período de calentamiento de 20 segundos del encendedor, el solenoide de la válvula de gas se abre. Se inicia una prueba de 4 segundos para el período de ignición.
- 5 - El gas se enciende, el detector comprueba la llama y el proceso de combustión continúa.
- 6 - Si no se detecta llama después de la primera prueba de ignición, el control de ignición repetirá los pasos 3 y 4 cuatro veces más antes de bloquear la válvula de gas (modo de "VIGILANCIA" de falla de llama). Entonces el control de ignición repetirá automáticamente los pasos 1 a 6 después de 60 minutos. Para interrumpir el período de "VIGILANCIA" de 60 minutos, mueva el termostato de "Calefacción" a "APAGADO" y luego de regreso a "Calefacción". La secuencia de calefacción comienza nuevamente en el paso 1.

Ajuste de la presión de gas

TABLA 23

CUADRO DE TIEMPO DEL MEDIDOR DE GAS				
Unidad EL297	Segundos por revolución			
	Gas natural		PL	
	Cuadrante de 1 pie cúb.	Cuadrante de 2 pies cúb.	Cuadrante de 1 pie cúb.	Cuadrante de 2 pies cúb.
-045	80	160	200	400
-070	55	110	136	272
-090	41	82	102	204
-110	33	66	82	164
Natural-1000 btu/pie cúb. PL-2500 btu/pie cúb.				

NOTA - Para obtener una lectura exacta, apague todos los otros artefactos de gas conectados al medidor.

El calefactor debe funcionar al menos 5 minutos antes de verificar el flujo de gas. Determine el tiempo en segundos para dos revoluciones de gas a través del medidor. (Dos revoluciones aseguran un tiempo más exacto.) Divida por dos y compare con el tiempo en la TABLA 23. Si la presión del múltiple corresponde con la TABLA 25 y la tasa es incorrecta, revise los orificios de gas para verificar el tamaño apropiado e identificar alguna restricción. Retire el medidor de gas temporal si está instalado.

Medición de la presión de suministro

Un tapón roscado de presión de entrada en la válvula de gas permite acceso a la presión de suministro. Ver la FIGURA 62. Retroceda el tornillo hexagonal de 3/32 una vuelta, conecte un tubo de 5/16 y conéctelo a un manómetro para medir la presión de suministro. Ver la TABLA 25 para la presión de la línea de suministro.

Medición de presión del múltiple

Un tapón de presión del múltiple en la válvula de gas permite acceso a la presión del múltiple. Ver la FIGURA 62. Retroceda el tornillo hexagonal de 3/32 una vuelta, conecte un tubo de 5/16 y conéctelo a un manómetro para medir la presión del múltiple.

Para medir correctamente la presión del múltiple, se debe considerar la presión diferencial entre el lado positivo del múltiple de gas y el lado negativo de la caja de quemadores.

NOTA – El kit de adaptador para la prueba de presión (10L34) puede obtenerse de Lennox para facilitar la medición de presión del múltiple.

- 1 - Conecte el lado positivo "+" del medidor de prueba a la derivación de presión del múltiple en la válvula de gas como se indicó arriba.
- 2 - Instale un perfil en T en la manguera de ventilación del regulador de la válvula de gas al lado negativo "-" del medidor de prueba.
- 3 - Encienda la unidad en baja temperatura y deje que funcione durante 5 minutos para permitir establecer condiciones de estado constante.
- 4 - Después de permitir que la unidad se estabilice durante 5 minutos, anote la presión del múltiple y compárela con el valor dado en la TABLA 25.
- 5 - Haga ajustes si es necesario. La FIGURA 62 muestra la ubicación de los tornillos de ajuste de encendido de alta y baja temperatura.
- 6 - Repita los pasos 3, 4 y 5 en alta temperatura. Ver los valores en la TABLA 25.
- 7 - Apague la unidad y retire el manómetro tan pronto como haya obtenido una lectura exacta. Gire el tornillo hexagonal de 3/32" de suministro y del múltiple una revolución hacia atrás en la válvula de gas.
- 8 - Arranque la unidad y verifique que no hay fugas. Si hay fugas, séllelas.

Combustión apropiada

El calefactor debe operar 15 minutos como mínimo con la presión del múltiple y velocidad de flujo del gas correctas antes de verificar la combustión. Obtenga una muestra de combustión más allá de la salida de combustión y compárela con la tabla a continuación. **La lectura máxima de monóxido de carbono no debe exceder 100 ppm.**

EL297 Modelo	% CO ₂ para gas nat.		% CO ₂ para PL	
	Encendido de baja temp.	Encendido de alta temp.	Encendido de baja temp.	Encendido de alta temp.
045	5.6 - 6.6	7.8 - 8.8	6.6 - 7.6	9.1 - 10.1
070	5.5 - 6.5	7.3 - 8.3	6.5 - 7.5	8.6 - 9.6
090	5.9 - 6.9	7.8 - 8.8	6.9 - 7.9	9.1 - 10.1
110	6.3 - 7.3	8.2 - 9.2	7.3 - 8.3	9.5 - 10.5

La lectura máxima de monóxido de carbono no debe exceder 100 ppm.

Altitudes elevadas

NOTA - En Canadá las autoridades locales tienen jurisdicción para certificar instalaciones en altitudes de más de 4500 pies (1372 m).

Las unidades se pueden instalar en altitudes de hasta 10,000 pies sobre el nivel del mar sin ajuste del múltiple. Las unidades instaladas en altitudes de 4501 - 10,000 pies (1373 a 3048 m) podrían requerir un cambio del interruptor de presión que se puede ordenar separado. La TABLA 26 especifica los requisitos del kit de conversión e interruptor de presión en varias altitudes.

El interruptor de presión de aire de combustión viene ajustado de la fábrica y no requiere ajuste.

TABLA 25

Presión del múltiple y de la línea de suministro 0-10,000 pies

Unidad	Gas	Presión del múltiple, pulg. w.g.										Presión de la línea de suministro pulg. w.g 0 - 10,000 pies	
		0 - 4500 pies		4501 - 5500 pies		5501 - 6500 pies		6501 - 7500 pies		7501 - 10,000 pies		Mín.	Máx.
		Encendido de baja temp.	Encendido de alta temp.	Encendido de baja temp.	Encendido de alta temp.	Encendido de baja temp.	Encendido de alta temp.	Encendido de baja temp.	Encendido de alta temp.	Encendido de baja temp.	Encendido de alta temp.		
Todos los tamaños	Natural	1.7	3.5	1.6	3.3	1.5	3.2	1.5	3.1	1.7	3.5	4.5	13.0
	PL/Propano	4.5	10.0	4.2	9.4	4.0	9.1	3.9	8.9	4.5	10.0	11.0	13.0

NOTA – Se necesita un kit de cambio de gas natural a gas P.L./propano para convertir esta unidad. Consulte las instrucciones de instalación del kit de cambio para el procedimiento de conversión.

TABLA 26

Requisitos del kit de conversión e interruptor de presión en varias altitudes

Unidad	Gas natural a PL/Propano	Kit de orificios del quemador de gas natural en altitudes elevadas	Kit de orificios del quemador de PL/propano en altitudes elevadas	Interruptor de presión en altitudes elevadas	
	0 - 7500 pies	7501 - 10,000 pies	7501 - 10,000 pies	4501 - 7500 pies	7501 - 10,000 pies
045	*11K51	73W37	*11K46	14A51	14A53
070				14A48	14A54
090				14A54	14A53
110				25B93	14A45

* La conversión requiere la instalación de un muelle del múltiple de la válvula de gas que se incluye con el kit de conversión de gas. El interruptor de presión viene ajustado de fábrica. No se necesita ajustar. Todos los modelos usan el interruptor de presión instalado en la fábrica de 0-4500 pies (0-1370 m).

Prueba de ventilación apropiada y aire de combustión suficiente en aplicaciones de ventilación indirecta

⚠ ADVERTENCIA

¡PELIGRO DE ENVENENAMIENTO CON MONÓXIDO DE CARBONO!

Si no se siguen los pasos indicados a continuación para cada aparato conectado al sistema de ventilación que se pone en funcionamiento, se puede producir envenenamiento o muerte por monóxido de carbono.

Se seguirán los siguientes pasos para cada aparato conectado al sistema de ventilación que se pone en funcionamiento, mientras que ninguno de los otros aparatos conectados al sistema de ventilación está en funcionamiento.

Después de haber arrancado el calefactor a gas EL297DFV, se debe realizar la siguiente prueba para verificar la ventilación apropiada y que se ha suministrado suficiente aire de combustión a la unidad EL297DFV y también a otros artefactos de encendido a gas que se ventilan separadamente.

Si el calefactor EL297DFV reemplaza a un calefactor de Categoría I que tenía ventilación común con otro artefacto a gas, debe revisarse el tamaño de la tubería de ventilación existente para ese artefacto a gas. Sin el calor de los productos de la combustión del calefactor original, es probable que la tubería de ventilación existente esté sobredimensionada para el único calentador de agua u otro artefacto. La ventilación se debe revisar para verificar el consumo apropiado con el artefacto restante.

La prueba se debe realizar mientras todos los artefactos (en funcionamiento e inactivos) están conectados al sistema de ventilación bajo evaluación. Si el sistema de ventilación se instaló incorrectamente o si no se tomaron medidas para cantidades suficientes de aire de combustión, se deben hacer correcciones como se indicó en la sección previa.

- 1 - Selle todas las aberturas sin usar en el sistema de ventilación.
- 2 - Inspeccione visualmente el sistema de ventilación respecto al tamaño y paso horizontal apropiados. Determine que no hay bloqueo, restricción, fuga, corrosión u otras deficiencias que pudieran causar una condición riesgosa.
- 3 - En la medida que sea práctico, cierre todas las puertas y ventanas del edificio y todas las puertas entre el espacio en el cual están situados los artefactos conectados al sistema de ventilación y otros espacios del edificio.
- 4 - Cierre los reguladores de tiro de la chimenea.
- 5 - Encienda la secadora de ropa y cualquier artefacto no conectado al sistema de ventilación. Encienda los ventiladores extractores, tal como campanas de estufas y escapes del baño, de modo que funcionen a la velocidad máxima. No opere un ventilador extractor de verano.
- 6 - Siga las instrucciones de encendido para colocar en funcionamiento el artefacto que se está inspeccionando. Ajuste el termostato de modo que el artefacto funcione en forma continua.
- 7 - Use la llama de un cerillo o vela para detectar fugas de gases de combustión en la abertura de descarga de la campana de tiro después que el quemador principal haya funcionado durante 5 minutos.
- 8 - Si se observa una ventilación inapropiada durante alguna de las pruebas anteriores, se debe corregir el sistema de ventilación o se debe proporcionar suficiente aire de combustión/reposición. El sistema de ventilación se debe redimensionar para aproximarse al tamaño mínimo determinado mediante el uso de

las tablas apropiadas en el Apéndice G de las normas actuales del Código Nacional de Gas Combustible ANSI-Z223.1/NPFA 54 en los Estados Unidos, y las tablas de dimensionamiento de artefactos a gas natural y propano apropiadas en la norma actual de los Códigos de Instalación de Gas Natural y Propano CSA-B149 en Canadá.

- 9 - Después de haber determinado que cada artefacto que continúa conectado al sistema de ventilación común ventila correctamente cuando se evalúa en la forma indicada en el paso 3, retorne las puertas, ventanas, ventiladores extractores, reguladores de tiro de las chimeneas y cualquier otro artefacto de combustión a gas a su condición de uso previa.

Otros ajustes de la unidad

NOTA - Ver los diagramas de flujo de identificación y corrección de problemas si se determina que alguno de los interruptores de seguridad está abierto.

Límite primario.

El límite primario está situado en el panel vestibular del compartimiento de calefacción. Este límite viene ajustado de la fábrica y no requiere ajuste.

Interruptores corredizos de llama (dos)

Estos interruptores de reposición manual están situados en el frente de la caja de quemadores.

Interruptor de presión

El interruptor de presión está situado en el compartimiento de calefacción en la caja del cabezal del extremo frío. Este interruptor verifica la operación correcta del inductor de aire de combustión antes de permitir una prueba de ignición. El interruptor viene ajustado de la fábrica y no se debe ajustar.

Aumento de temperatura

Coloque la unidad en funcionamiento con una demanda de calefacción de segunda etapa. Una vez que se hayan estabilizado las temperaturas del aire de suministro y de retorno, verifique el aumento de temperatura. Si es necesario, ajuste la velocidad del soplador de calefacción para mantener el aumento de temperatura dentro de la gama mostrada en la placa de identificación de la unidad. Ver la TABLA 22 en la página 55 para las velocidades de circulación permitidas. Aumente la velocidad del soplador para disminuir la elevación de temperatura. Disminuya la velocidad del soplador para aumentar la elevación de temperatura. Si no se ajusta correctamente el aumento de temperatura, se puede producir un funcionamiento de límite irregular.

Servicio eléctrico

- 1 - Revise todo el cableado para detectar conexiones sueltas.
- 2 - Verifique el voltaje correcto en el calefactor (calefactor en funcionamiento). El voltaje correcto es 120 VCA + 10%
- 3 - Verifique el consumo de corriente del motor del soplador con el panel de acceso al soplador en posición.

Placa de identificación del motor _____ Valor real _____

Tubería de escape y de entrada de aire

- 1 - Inspeccione las conexiones de escape y entrada de aire para verificar su ajuste y asegurarse de que no haya bloqueo.
- 2 - ¿Está cerrado el interruptor de presión? Una tubería de escape obstruida hará que la unidad se apague en el interruptor de presión. Revise la terminación para detectar bloqueos.
- 3 - Una tubería o terminación obstruida puede hacer que los interruptores corredizos se abran. Reposicione los interruptores corredizos de llama manuales.

Secuencia de operación de calefacción

Ignición electrónica

El control integrado de velocidad variable de dos etapas utilizado en las unidades EL297DFV tiene una función añadida de control de vigilancia interna. Esta función sirve como dispositivo de reposición automática para el bloqueo del control de ignición causado por la falla de ignición. Después de una hora de demanda continua de calefacción del termostato, la función de vigilancia se desactivará y conectará nuevamente la demanda del termostato al calefactor, reposicionando automáticamente el control para iniciar la secuencia de ignición.

NOTA – El interruptor DIP de selección del termostato de control de ignición se ajusta en la fábrica en la posición “TWO-STAGE” (dos etapas).

Aplicaciones utilizando un termostato de dos etapas
Ver la FIGURA 63 para la secuencia de control de la ignición

A – Secuencia de calefacción – Interruptor DIP 1 de selección del termostato de control integrado APAGADO en posición de “dos etapas” (ajuste de fábrica)

- 1 - Cuando se solicita calor, los contactos de la primera etapa del termostato se cierran y envían una señal al control integrado. El control integrado ejecuta un programa de autodiagnóstico y revisa los interruptores de límite de alta temperatura para los contactos normalmente cerrados y los interruptores de presión para los contactos normalmente abiertos. El inductor de aire de combustión está energizado a baja velocidad.
- 2 - Una vez que el control recibe una señal indicando el cierre del interruptor de presión baja, el inductor de aire de combustión inicia una prepurga de 15 segundos a baja velocidad. **NOTA** – Si el interruptor de presión de encendido de baja temperatura no se cierra, el inductor de aire de combustión cambiará a encendido de alta temperatura. Después de una prepurga de 15 segundos, el interruptor de presión de encendido de alta temperatura se cerrará y la unidad comenzará a funcionar con encendido de alta temperatura. Después de 10 a 20 segundos de funcionamiento de encendido de alta temperatura, la unidad cambiará a encendido de baja temperatura.
- 3 - Una vez completada la prepurga, comienza un período de calentamiento inicial del encendedor de 20 segundos. El inductor de aire de combustión continúa funcionando a baja velocidad.
- 4 - Una vez transcurrido el período de calentamiento de 20 segundos, la válvula de gas se activa en encendido de baja temperatura (primera etapa) y se produce ignición. Al mismo tiempo, el módulo de control envía una señal para iniciar un retraso de ENCENDIDO del soplador interior de 30 segundos. Cuando transcurre el retraso, el motor del soplador interior se activa en la velocidad de calefacción de encendido de baja temperatura, los contactos HUM se cierran y activan el humidificador y el borne ACC de 120 V. El calefactor continuará funcionando mientras el termostato tenga una demanda de calefacción de primera etapa.
- 5 - Si se requiere calor de segunda etapa, los contactos de calor de segunda etapa del termostato se cierran y envían una señal al control integrado. El control integrado inicia un retraso de reconocimiento de la segunda etapa de 30 segundos.
- 6 - Al final del retraso de reconocimiento, el control integrado activa el inductor de aire de combustión a alta velocidad. El control también revisa el interruptor de presión de encendido de alta temperatura (segunda etapa) para verificar que está cerrado. La válvula de gas de encendido de alta temperatura (segunda etapa) se activa y el motor del soplador interior se energiza para funcionar a la velocidad de calefacción de encendido de alta temperatura.

- 7 - Cuando se satisface la demanda de calor de encendido de alta temperatura (segunda etapa), el inductor de aire de combustión cambia a la velocidad de calefacción de encendido de baja temperatura y se desactiva la válvula de gas de encendido de alta temperatura (segunda etapa). La válvula de gas de encendido de baja temperatura (primera etapa) continúa funcionando. El motor del soplador interior cambia a la velocidad de calefacción de encendido de baja temperatura.
- 8 - Cuando se satisface la demanda del termostato de encendido de baja temperatura (primera etapa), se desactiva la válvula de gas y se inicia el retraso de apagado del soplador interior seleccionado en el sitio. El inductor de aire de combustión inicia un período de pospurga de 5 segundos.
- 9 - Una vez transcurrido el período de pospurga del aire de combustión, se desactivan los contactos del inductor y HUM. El soplador interior se desenergiza al final del retraso de apagado, además de los bornes ACC de 120 V.

Aplicaciones utilizando un termostato de una etapa
Ver la FIGURA 64 para la secuencia de control de la ignición

B - Secuencia de calefacción -- Interruptor DIP 1 de selección del termostato del control integrado ENCENDIDO en posición de “Una Etapa”

NOTA – En estas aplicaciones, el control integrado iniciará el calor de dos etapas si no se cumplió la demanda de calefacción después del período ajustable en el sitio (7 o 12 minutos).

- 1 - Cuando se solicita calor, los contactos de la primera etapa del termostato se cierran y envían una señal al control integrado. El control integrado ejecuta un programa de autodiagnóstico y revisa los interruptores de límite de alta temperatura para los contactos normalmente cerrados y los interruptores de presión para los contactos normalmente abiertos. El inductor de aire de combustión está energizado a baja velocidad.
- 2 - Una vez que el control recibe una señal indicando el cierre del interruptor de presión baja, el inductor de aire de combustión inicia una prepurga de 15 segundos a baja velocidad. **NOTA** – Si el interruptor de presión de encendido de baja temperatura no se cierra, el inductor de aire de combustión cambiará a encendido de alta temperatura. Después de una prepurga de 15 segundos, el interruptor de presión de encendido de alta temperatura se cerrará y la unidad comenzará a funcionar con encendido de alta temperatura. Después de 10 a 20 segundos de funcionamiento de encendido de alta temperatura, la unidad cambiará a encendido de baja temperatura.
- 3 - Una vez completada la prepurga, comienza un período de calentamiento inicial del encendedor de 20 segundos. El inductor de aire de combustión continúa funcionando a baja velocidad.
- 4 - Una vez transcurrido el período de calentamiento de 20 segundos, la válvula de gas se activa en encendido de baja temperatura (primera etapa) y se produce ignición. Al mismo tiempo, el módulo de control envía una señal para iniciar un retraso de ENCENDIDO del soplador interior de 30 segundos. Cuando transcurre el retraso, el motor del soplador interior se activa en la velocidad de calefacción de encendido de baja temperatura, los contactos HUM se cierran y activan el humidificador y el borne ACC de 120 V. El control integrado también inicia un retraso de activación de la segunda etapa (fijado en la fábrica en 7 minutos; ajustable a 12 minutos).
- 5 - Si la demanda de calefacción continúa después del retraso de activación de la segunda etapa, el control integrado activa el inductor de aire de combustión a alta velocidad. El control también revisa el interruptor de presión de encendido de alta temperatura (segunda etapa) para verificar que está cerrado. La válvula de gas de encendido de alta temperatura (segunda

etapa) se activa y el motor del soplador interior se energiza para funcionar a la velocidad de calefacción de encendido de alta temperatura.

6 - Una vez satisfecha la demanda de calefacción del termostato, el inductor de aire de combustión inicia un período de pospurga de baja velocidad de 5 segundos. Se inicia el retraso de apagado del soplador interior seleccionado en el sitio. El soplador interior

funciona a la velocidad de calefacción de encendido de baja temperatura.

7 - Una vez transcurrido el período de pospurga del aire de combustión, se desactivan los contactos del inductor y HUM. El soplador interior se desenergiza al final del retraso de apagado, además de los bornes ACC de 120 V.

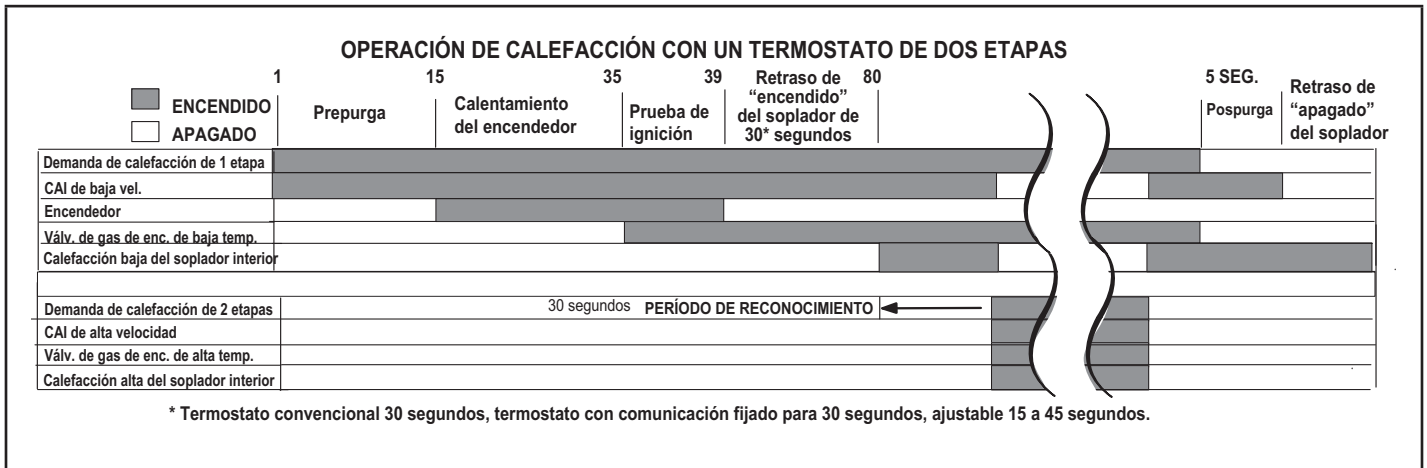


FIGURA 63

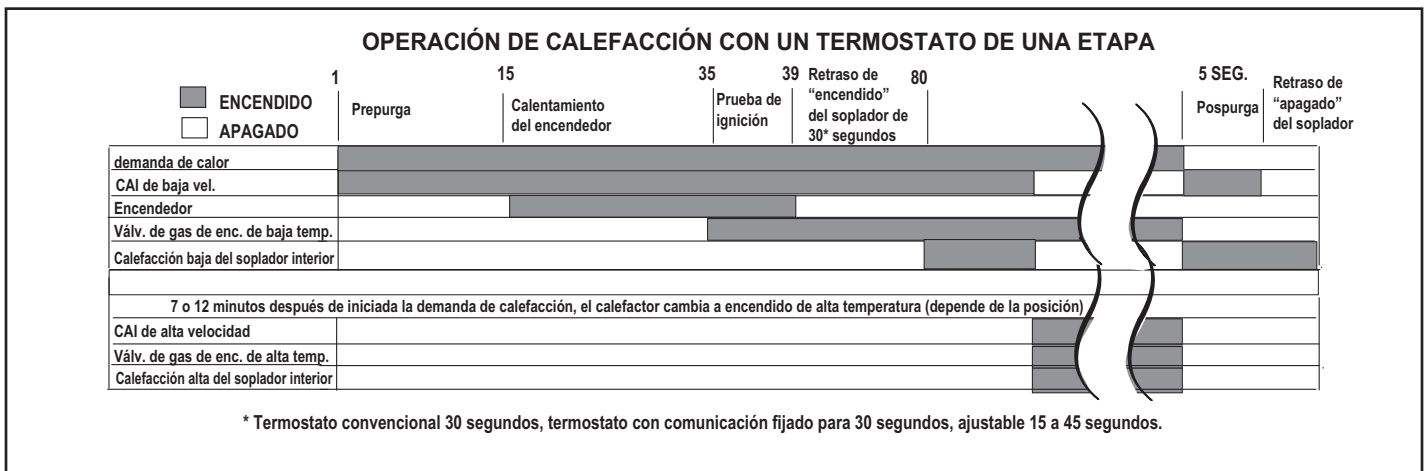


FIGURA 64

Servicio

⚠️ ADVERTENCIA

PELIGRO DE ELECTROCUCIÓN, INCENDIO O EXPLOSIÓN.

Si no se siguen exactamente las advertencias de seguridad, el funcionamiento podría ser peligroso o se podrían ocasionar lesiones graves, muerte o daños materiales. El servicio inapropiado podría producir un funcionamiento peligroso y ocasionar lesiones graves, muerte o daños materiales.

Desconecte toda la electricidad al calefactor antes de dar servicio. Cuando dé servicio a los controles, etiquete todos los alambres antes de desconectar. Sea cuidadoso para reconectar los alambres correctamente. Verifique el funcionamiento apropiado después del servicio.

Mantenimiento anual del calefactor

Al comienzo de cada temporada de calefacción, y para cumplir con la garantía limitada de Lennox, el sistema se debe revisar de la siguiente manera:

⚠️ ADVERTENCIA

El panel de acceso al soplador debe mantenerse firme en posición cuando el soplador y los quemadores están funcionando. Los humos de gas, que podrían contener monóxido de carbono, pueden ser aspirados al espacio interior y producir lesiones personales o muerte.

- 1 - Revise el cableado en cuanto a conexiones sueltas, voltaje en la unidad interior y amperaje del motor interior.
- 2- Revise la condición de la correa y de los cojinetes del eje, si corresponde.
- 3 - Inspeccione todas las tuberías y conexiones de gas para detectar fugas.
- 4- Verifique la limpieza de los filtros y cámbielos si es necesario (mensualmente).
- 5- Revise la condición y limpieza de los quemadores y del intercambiador de calor, y límpielos si es necesario.

- 6- Verifique la limpieza del soplador y limpie el alojamiento, la rueda y el motor del soplador si es necesario.
- 7- Inspeccione el drenaje y la trampa de condensado para ver si hay fugas o grietas. El drenaje y la trampa también se deben limpiar y la trampa se debe cebar con agua. Inspeccione las mangueras de goma conectadas a los interruptores de presión para detectar grietas o conexiones sueltas, repárelas si es necesario. Quite las mangueras de goma de la caja del cabezal del extremo frío e inspecciónelas para ver si hay bloqueos, límpielas si es necesario. Si hay coladores instalados en las mangueras, recuerde retirarlos y limpiarlos antes de reinstalar las mangueras.
- 8- Evalúe la integridad del intercambiador de calor inspeccionándolo según el procedimiento de inspección de intercambiadores de calor de AHRI. Este procedimiento se puede consultar en www.ahrinet.org
- 9 - Asegúrese de que haya suficiente aire de combustión disponible al calefactor. Las persianas y rejillas de aire fresco (en la unidad y en el cuarto donde está instalado el calefactor) deben ser del tamaño apropiado y deben estar abiertas y despejadas para proporcionar aire de combustión.
- 10-Inspeccione las tuberías de entrada y escape del calefactor para asegurarse de que estén en posición, que sean estructuralmente sólidas, sin agujeros, bloqueos o fugas, y que la tubería de escape esté inclinada hacia el calefactor. Inspeccione las terminaciones para asegurarse de que estén despejadas y que sean estructuralmente sólidas. Inspeccione la conexión del conducto de aire de retorno del calefactor para asegurarse de que el conducto esté sellado al calefactor. Inspeccione para detectar fugas de aire en los conductos de suministro y retorno y séllelos donde sea necesario.
- 11- Inspeccione la conexión del conducto de aire de retorno del calefactor para asegurarse de que el conducto esté sellado al calefactor. Inspeccione para detectar fugas de aire en los conductos de suministro y retorno y séllelos donde sea necesario.
- 12- Revise la condición del aislamiento del gabinete del calefactor y repárelo si es necesario.
- 13- Realice un análisis de combustión completo durante la inspección del calefactor para confirmar la combustión y funcionamiento apropiados. Consulte los valores de combustión apropiados en la literatura de servicio.
- 14- Verifique el funcionamiento de los detectores de CO y reemplace las baterías si es necesario.

Realice una prueba general del sistema. Encienda el calefactor para verificar las funciones de operación como la puesta en marcha y apagado.

- 1 - Revise el funcionamiento del sistema de ignición, inspeccione y limpie el detector de llama. Verifique la corriente en microamperios antes y después. Revise los controles y dispositivos de seguridad (válvula de gas, detector de llama, límites de temperatura). Consulte el rango de operación apropiado en el manual de servicio. Se deben verificar los límites térmicos restringiendo el flujo de aire sin desconectar el soplador interior. Para detalles adicionales, consultar la Nota de Servicio y Aplicación H049.
- 2 - Verifique que los valores de presión estática total y de flujo de aire del sistema están dentro de los parámetros de operación específicos.

- 3 - Mida el tiempo del medidor de gas para asegurarse de que la unidad esté funcionando en la tasa de encendido especificada para cada etapa de operación. Revise la presión de suministro y la presión del múltiple en encendido de baja temperatura y encendido de alta temperatura. Si es necesario ajustar la presión del múltiple, consulte la información específica de la unidad sobre el ajuste de la presión de gas en la literatura de servicio. No todas las válvulas de gas son ajustables. Verifique el aumento de temperatura correcto.

Acondicionamiento para el invierno y cuidado de la trampa de condensado

- 1 - Apague la electricidad al calefactor.
- 2 - Tenga un colector poco profundo listo para vaciar el agua del condensado.
- 3 - Quite la tapa de limpieza de la trampa de condensado y vacíe el agua. Inspeccione la trampa y entonces reinstale el tapón de drenaje.

Limpieza del conjunto de quemadores (si se necesita)

- 1 - Apague el suministro eléctrico y de gas al calefactor. Retire los paneles de acceso superior e inferior al calefactor.
- 2 - Desconecte el enchufe de dos clavijas de la válvula de gas.
- 3 - Quite la cubierta de la caja de quemadores (si se incluye).
- 4 - Desconecte la línea de suministro de gas de la válvula de gas. Quite el conjunto de la válvula/múltiple de gas.
- 5 - Afloje las abrazaderas y retire el conector flexible de entrada de aire de combustión (si se incluye).
- 6 - Marque y desconecte el cable del detector. Desconecte el enchufe del encendedor en la caja de quemadores.
- 7 - Quite los cuatro tornillos que sujetan el conjunto de la caja de quemadores al panel vestibular. Retire la caja de quemadores de la unidad.
- 8 - Utilice una aspiradora con un cepillo blando para limpiar suavemente la superficie de los quemadores. Inspeccione visualmente el interior de los quemadores y cruces para detectar algún bloqueo causado por materias extrañas. Quite cualquier bloqueo.
- 9 - Reinstale el conjunto de la caja de quemadores con los cuatro tornillos existentes. Asegúrese de que los quemadores estén alineados en el centro de los orificios.
- 11 - Reconecte el cable del detector y reconecte el enchufe de dos clavijas al arnés de cableado del encendedor.
- 11 - Reinstale el conector flexible de entrada de aire de combustión (si se incluye), sujételo con las abrazaderas existentes.
- 12 - Reinstale el múltiple de la válvula de gas. Reconecte la línea de suministro de gas a la válvula de gas. Reinstale la cubierta de la caja de quemadores.
- 13 - Reconecte el enchufe a la válvula de gas.
- 14 - Reinstale el panel de acceso al compartimiento del soplador.
- 15 - Consulte las instrucciones para verificar las conexiones eléctricas y de gas cuando restablezca los suministros.
- 16 - Siga las instrucciones de encendido y opere el calefactor durante 5 minutos para asegurarse de que el intercambiador de calor esté limpio y seco y que el calefactor esté funcionando correctamente.
- 17 - Reinstale el panel de acceso.

Modo de programación de capacidad/tamaño de la unidad

Activación - El número mostrado representa el código de tamaño de la unidad de control integrado (modelo y capacidad del calefactor). Si se muestran tres barras horizontales seguidas por E203 continuo, el control del calefactor no reconoce el código de tamaño de la unidad. Configurar según lo siguiente:



Control del calefactor en modo INACTIVO (Sin calefacción, enfriamiento u operación del ventilador interior)

Si

No

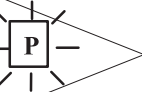
Para entrar al modo de programación de capacidad/tamaño de la unidad, oprima y mantenga oprimido el botón adyacente al visualizador LED de 7 segmentos hasta que aparezca el símbolo "P" constante. Suelte el botón.



IMPORTANTE: Los controles de reemplazo en el sitio podrían tener que configurarse manualmente para validar el código de tamaño del calefactor.

APAGUE el termostato del cuarto

El símbolo "P" constante comienza a parpadear en el visualizador LED de 7 segmentos



Oprima y mantenga oprimido el botón. El control integrado mostrará el número del código de tamaño de la unidad para cada modelo de calefactor durante tres segundos.

CÓDIGO DE TAMAÑO DE LA UNIDAD	MODELO DEL CALEFACTOR
8	EL297DF0450V36A
9	EL297DF070V48B
11	EL297DF090V60C
U	EL297DF110V60C

8 EL297DF0450V36A

9 EL297DF070V48B

11 EL297DF090V60C

U EL297DF110V60C

Cuando se muestre el código de tamaño correcto de la unidad, suelte el botón. El código seleccionado parpadeará durante 10 segundos. Durante ese período, oprima y mantenga oprimido el botón durante 5 segundos. El control integrado almacenará el código en la memoria y saldrá automáticamente del Modo de programación de capacidad/tamaño de la unidad y se reposicionará. (Si transcurre el segundo período o el botón se mantiene oprimido menos de cinco segundos, el control saldrá automáticamente del Modo de programación de capacidad/tamaño y pasará al modo INACTIVO sin almacenar el código de tamaño de la unidad. Si esto sucede, se debe repetir la función de programación.)

Verifique que el código de tamaño de la unidad seleccionada es correcto y que está almacenado en la memoria no volátil ciclando la potencia de 24 voltios al control del calefactor. (Con el encendido de 24 voltios del control del calefactor, el visualizador LED de 7 segmentos mostrará un código de tamaño de la unidad. Si se muestran tres barras horizontales, el tablero no reconoce el código de tamaño de la unidad. Se debe repetir la función de programación.)



FIN

Modificaciones a NFPA-54, Capítulo 10

Revisar NFPA-54 sección 10.8.3 para añadir los siguientes requisitos:

Para todos los equipos de gas con ventilación horizontal a la pared lateral instalados en viviendas, edificios o estructuras utilizadas parcial o totalmente para propósitos residenciales, incluso aquellas de propiedad del Estado u operadas por el mismo y donde la terminación de la ventilación de escape de la pared lateral está a menos de siete (7) pies sobre el nivel final del piso en el área de descarga, incluyendo pero sin limitarse a las plataformas y pórticos, deberán cumplirse los siguientes requisitos:

- 1 - **INSTALACIÓN DE DETECTORES DE MONÓXIDO DE CARBONO.** En el momento de instalación del equipo de gas con ventilación horizontal a la pared lateral, el plomero o gáster instalador deberá observar la instalación de un detector de monóxido de carbono de conexión directa con alarma y batería de reserva en el piso donde se instalará el equipo de gas. Además, el plomero o gáster instalador deberá observar la instalación de un detector de monóxido de carbono de conexión directa o a batería con alarma en cada nivel adicional de la vivienda, edificio o estructura que recibe servicio del equipo de gas con ventilación horizontal a la pared lateral. Será la responsabilidad del propietario contratar servicios de profesionales licenciados calificados para la instalación de detectores de monóxido de carbono de conexión directa.
 - a. En caso que el equipo de gas con ventilación horizontal a la pared lateral sea instalado en el espacio bajo el piso o el ático, el detector de monóxido de carbono con alarma y batería de reserva de conexión directa se puede instalar en el piso adyacente siguiente.
 - b. En caso que los requisitos de esta subdivisión no puedan cumplirse en el momento de finalización de la instalación, el propietario tendrá un período de treinta (30) días para cumplir con los requisitos antedichos; siempre y cuando, durante dicho período de treinta (30) días, se instale un detector de monóxido de carbono a batería con alarma.
- 2 - **DETECTORES DE MONÓXIDO DE CARBONO APROBADOS**
Cada detector de monóxido de carbono requerido de conformidad con las disposiciones anteriores deberá cumplir con la norma NFPA 720, ser aprobado por ANSI/UL 2034 y contar con la certificación IAS.
- 3 - **LETREROS.** Una placa de identificación de metal o de plástico será montada permanentemente en el exterior del edificio a una altura mínima de ocho (8) pies sobre el nivel del suelo directamente en línea con el terminal del ventilación de escape para el aparato o equipo de calefacción a gas con ventilación horizontal. El letrero indicará en letras de imprenta al menos de media (1/2) pulgada: "VENTILACIÓN DE GAS DIRECTAMENTE DEBAJO. MANTENER LIBRE DE OBSTRUCCIONES."

- 4 - **INSPECCIÓN.** El inspector de gas estatal o local de los equipos de gas con ventilación horizontal a la pared lateral no deberá aprobar la instalación a menos que, durante la inspección, el inspector observe detectores de monóxido de carbono y letreros instalados de acuerdo con las disposiciones de 248 CMR 5.08(2)(a) 1 a 4.

EXENCIONES: El equipo siguiente está exento de las disposiciones de 24 CMR 5.08(2)(a) 1 a 4:

- 1 - El equipo enumerado en el Capítulo 10 titulado "Equipo que no requiere sistema de ventilación" en la edición más actualizada de NFPA 54 según lo adoptado por la Junta; y
- 2 - Equipo de gas con ventilación horizontal a la pared lateral aprobado instalado en un cuarto o estructura separada de la vivienda, edificio o estructura utilizada total o parcialmente para propósitos residenciales.

REQUISITOS DEL FABRICANTE - SISTEMA DE VENTILACIÓN PARA EQUIPO DE GAS INCLUIDO.

Cuando el fabricante de un equipo de gas con ventilación horizontal a la pared lateral aprobado proporciona un diseño de sistema de ventilación o componentes del sistema de ventilación con el equipo, las instrucciones proporcionadas por el fabricante para la instalación del equipo y el sistema de ventilación deberán incluir:

- 1 - Instrucciones detalladas para la instalación del diseño del sistema de ventilación o de los componentes del sistema de ventilación; y
- 2 - Una lista completa de partes para el diseño del sistema de ventilación o para el sistema de ventilación.

REQUISITOS DEL FABRICANTE - SISTEMA DE VENTILACIÓN PARA EQUIPO DE GAS NO INCLUIDO.

Cuando el fabricante de un equipo de gas con ventilación horizontal a la pared lateral aprobado no provee las partes para ventilar los gases de la combustión, pero identifica "sistemas especiales de ventilación", deberá cumplir con los siguientes requisitos:

- 1 - Las instrucciones del "sistema especial de ventilación" al que se hace referencia deben incluirse con las instrucciones de instalación del aparato o equipo; y
- 2 - Los "sistemas especiales de ventilación" deben ser un producto aprobado por la Junta, y las instrucciones para ese sistema incluirán una lista de partes e instrucciones detalladas para la instalación.

Una copia de todas las instrucciones de instalación de todo el equipo de gas con ventilación horizontal a la pared lateral aprobado, todas las instrucciones del sistema de ventilación, todas las listas de partes para las instrucciones de ventilación, y/o todas las instrucciones de diseño de ventilación deberá permanecer con el aparato o equipo al completarse la instalación.

Lista de repuestos

Los siguientes repuestos se pueden obtener a través de los distribuidores de Lennox. Cuando ordene partes, incluya el número de modelo completo del calefactor indicado en la placa de identificación de CSA – Ejemplo: EL297DFV04536B. **Todo el servicio debe ser realizado por un instalador profesional licenciado (o equivalente), una agencia de servicio o el proveedor de gas.**

Partes del gabinete

- Panel de acceso externo
- Panel de acceso al soplador
- Tapa superior

Partes del panel de control

- Transformador
- Tablero de control integrado
- Interruptor de interconexión de la puerta

Partes del soplador

- Rueda del soplador
- Motor
- Bastidor de montaje del motor
- Condensador del motor
- Placa de corte del alojamiento del soplador

Partes del sistema de calefacción

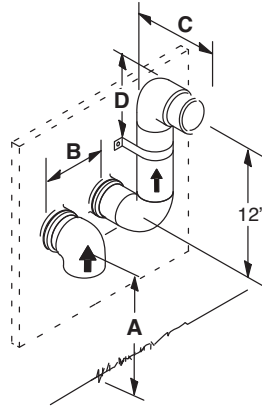
- Detector de llama
- Conjunto del intercambiador de calor
- Múltiple de gas
- Inductor de aire de combustión
- Válvula de gas
- Grupo de quemadores principales
- Orificios de quemadores principales
- Interruptor de presión
- Encendedor
- Control de límite primario
- Interruptores corredizos de llama

APLICACIONES DE VENTILACIÓN HORIZONTAL A LA PARED LATERAL EN LA PROVINCIA DE ONTARIO ÚNICAMENTE

Para las aplicaciones de ventilación horizontal exterior, el reductor de 2" X 1.5" para la ventilación de 2" en el punto donde la tubería de escape sale de la estructura no es requerido en las aplicaciones de ventilación directa o indirecta en la Provincia de Ontario. En estas aplicaciones, la ventilación debe orientarse de manera tal que el penacho de escape sea inobjetable. Si la instalación requiere más separación entre los gases de combustión y la estructura del edificio, se puede instalar un reductor en la tubería de escape para aumentar la velocidad del gas de combustión.

ADENDO PARA TODAS LAS PROVINCIAS DE CANADÁ

Consultar abajo sobre la ventilación para todas las provincias de Canadá. Lennox aprueba la siguiente terminación para usarse en todas las provincias de Canadá.



	Tubería de ventilación de 2" (51 mm)	Tubería de ventilación de 3" (76 mm)
A - Espaciamiento sobre el nivel del suelo o sobre la acumulación promedio de nieve	12" (305 mm) Mín.	12" (305 mm) Mín.
B - Separación horizontal entre la entrada y el escape	6" (152 mm) Mín. 24" (610 mm) Máx.	6" (152 mm) Mín. 24" (610 mm) Máx.
C - Largo de la tubería de escape	Según: Código de Práctica de Saskatchewan	
D - Distancia del soporte de pared desde el extremo superior de cada tubería (entrada/escape)	6" (152 mm) Máx.	6" (152 mm) Máx.

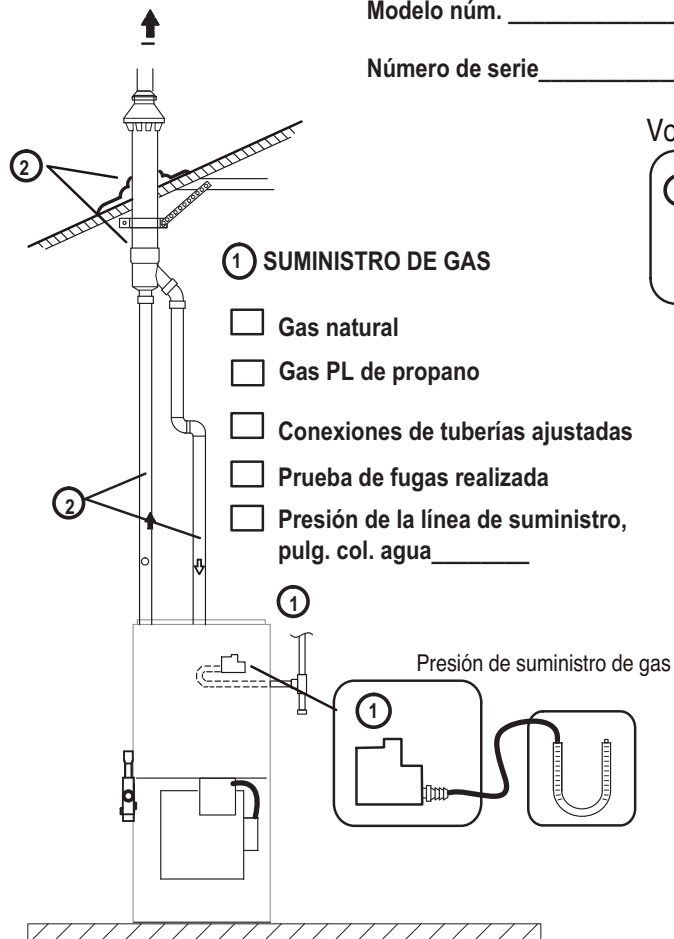
NOTA - Los gases de combustión pueden ser ácidos y afectar adversamente a algunos materiales de construcción. Si los gases de combustión impactan los materiales del edificio, se debe usar protección resistente a la corrosión para proteger la superficie de la pared. La protección debe ser de madera, lámina de metal u otro material adecuado. Todas las costuras, uniones, grietas, etc. en el área afectada se deben sellar con un sellador apropiado.



CONFIGURACIÓN DE LA UNIDAD (típico)

Calefactor:
Modelo núm. _____

Número de serie _____



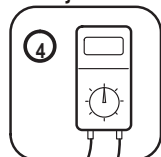
1 SUMINISTRO DE GAS

- Gas natural
- Gas PL de propano
- Conexiones de tuberías ajustadas
- Prueba de fugas realizada
- Presión de la línea de suministro, pulg. col. agua _____

2 TUBERÍA DE ENTRADA / ESCAPE

- Todas las uniones cebadas y engomadas
- Terminaciones instaladas correctamente
- Tuberías horizontales inclinadas (si corresponde)
- Trampa de condensado cebada / línea inclinada
- Tuberías apoyadas
- Cable de calentamiento instalado y funcional (si corresponde)

Voltaje de línea



3 SISTEMA DE CONDUCTOS

CONDUCTO DE AIRE DE SUMINISTRO

- Sellado
- Aislado (si es necesario)

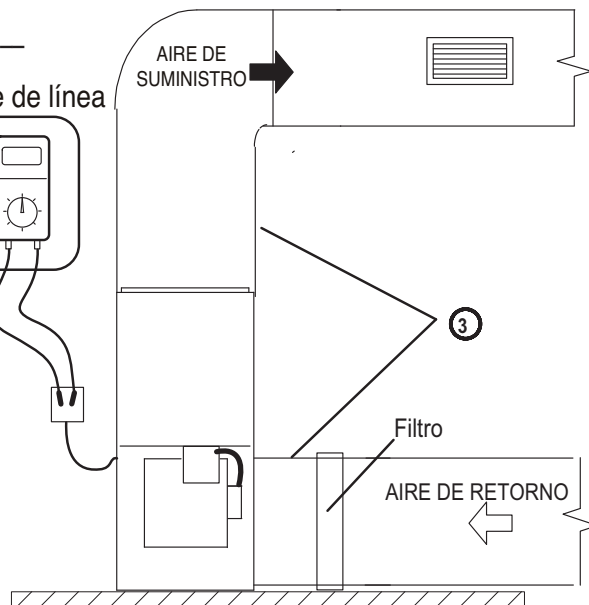
CONDUCTO DE RETORNO

- Sellado
- Filtro instalado y limpio
- Rejillas despejadas

4 VERIFICACIÓN DE VOLTAJE

Voltaje de suministro _____

- Conexiones eléctricas ajustadas



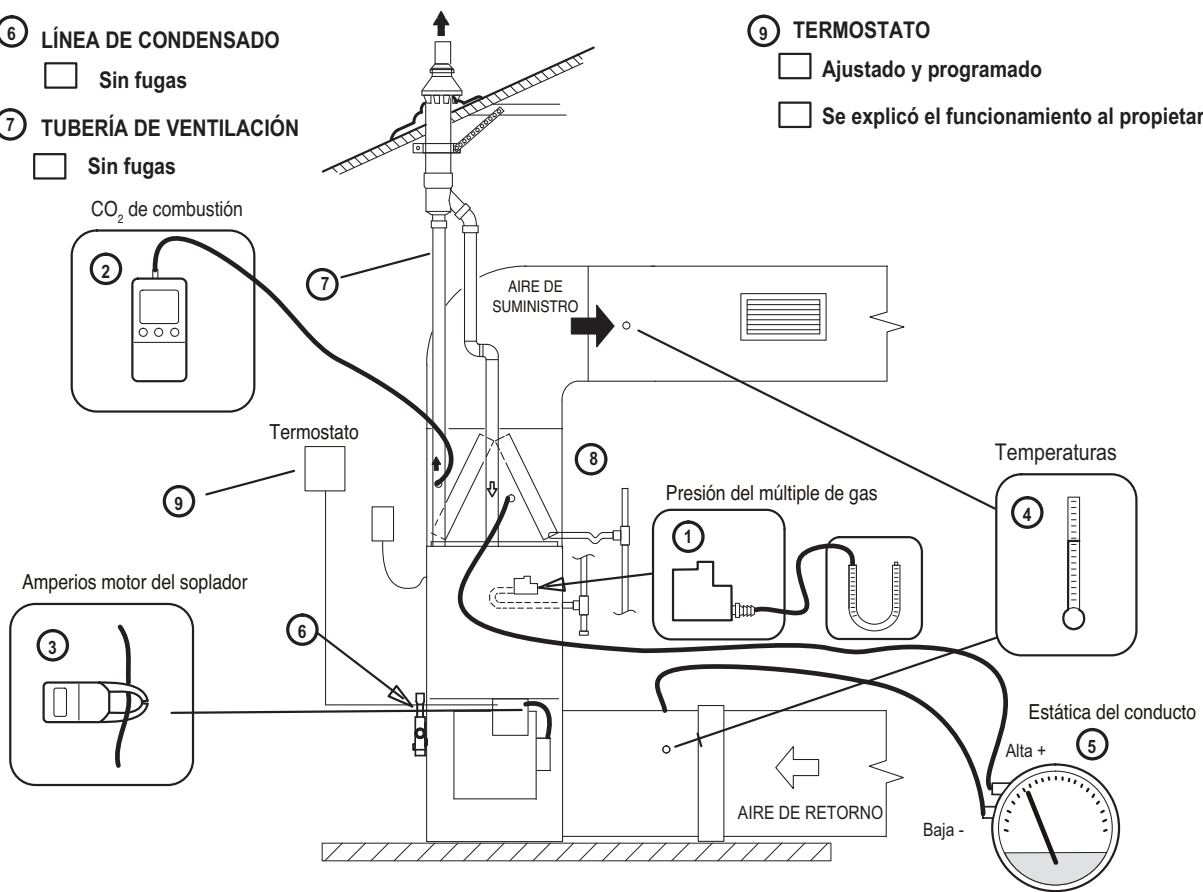
MODO DE CALEFACCIÓN

MODO DE ENFRIAMIENTO

- ① PRESIÓN DEL MÚLTIPLE DE GAS, PULG. COL. AGUA _____
- ② MUESTRA DE COMBUSTIÓN, % CO₂ _____ CO PPM _____
- ③ AMPERIOS SOPLADOR INTERIOR _____
- ④ AUMENTO DE TEMPERATURA
Temp. del conducto de suministro _____
Temp. del conducto de retorno - _____
Aumento de temperatura = _____
- ⑤ ESTÁTICA EXTERNA TOTAL
Estática externa de suministro _____
Estática externa de retorno + _____
Estática externa total = _____

- ③ AMPERIOS SOPLADOR INTERIOR _____
- ④ CAÍDA DE TEMPERATURA
Temp. del conducto de retorno _____
Temp. del conducto de suministro - _____
Caída de temperatura = _____
- ⑤ ESTÁTICA EXTERNA TOTAL (serpentin seco)
Estática externa de suministro _____
Estática externa de retorno + _____
Estática externa total = _____
- ⑧ LÍNEA DE DRENAJE
 Sin fugas
- ⑨ TERMOSTATO
 Ajustado y programado
 Se explicó el funcionamiento al propietario

- ⑥ LÍNEA DE CONDENSADO
 Sin fugas
- ⑦ TUBERÍA DE VENTILACIÓN
 Sin fugas



Contratista: Nombre _____ Teléfono _____ Lista de control completada _____

Dirección del trabajo _____ Nombre del técnico _____