

⚠ AVERTISSEMENT

Toute erreur d'installation, de réglage, de modification, d'entretien ou de maintenance peut entraîner des dommages matériels, des blessures corporelles ou des pertes de vie. L'installation et l'entretien doivent être assurés par un installateur de CVAC professionnel certifié (ou l'équivalent), une société de service ou le fournisseur du gaz.

Table des matières

Dimensions	4
Disposition des pièces	5
Expédition	6
Généralités	6
Exigences	6
Support de l'unité	8
Raccordement des conduits	9
Fixation de l'unité pour le levage	9
Drains de condensat	9
Raccordements électriques - Alimentation	10
Raccordements électriques - Câblage de contrôle	10
Application d'entretien mobile	12
Démarrage de l'unité MSAV	15
Fonctionnement et réglages du ventilateur	17
Système de détection des fuites de réfrigérant	23
Démarrage du cycle de climatisation	23
Démarrage du chauffage (LHX)	26

INSTRUCTIONS D'INSTALLATION

LHX180 (15 tonnes)
LHX240 (20 tonnes)

THERMOPOMPES

508641-01CF

11/2024

R-454B

Contrôleur de dégivrage	26
Climatisation à plusieurs stages	27
Capteurs de diagnostic	28
Capteurs RDS	30
Maintenance préventive / Réparation	32
Réglages d'usine du contrôleur de l'unité	38
Le démantèlement	41

CONSERVER CES INSTRUCTIONS POUR POUVOIR S'Y RÉFÉRER ULTÉRIEUREMENT

Attention!

Utilisez ce code QR pour télécharger l'application d'entretien mobile.
Suivez les invites pour jumeler l'application avec le contrôleur de l'unité.
Reportez-vous à la section Application d'entretien mobile du présent manuel.
Le code QR est également disponible dans la zone de contrôle de l'unité.



L'application peut être téléchargée pour iOS ou Android.
Recherchez l'icône ci-dessous.



ATTENTION

Comme avec tout autre équipement mécanique, faire attention aux arêtes coupantes pour éviter de se blesser. Manipuler cet équipement avec précaution et porter des gants et des vêtements de protection.

AVERTISSEMENT

Seuls les dispositifs auxiliaires approuvés par le fabricant peuvent être installés sur cette unité.

AVERTISSEMENT

Si cette unité est utilisée pour climatiser un espace d'une superficie inférieure à T_{Amin} ou si elle est stockée dans un espace dont la surface est inférieure à A_{min}, telles que ces dimensions sont définies dans les instructions, cet espace ne doit contenir aucune flamme nue continue (par exemple, un appareil à gaz en fonctionnement) ou aucune autre source d'inflammation potentielle (par exemple, un chauffage électrique en fonctionnement ou une surface chaude similaire). Un dispositif produisant une flamme peut être installé dans cet espace s'il est muni d'un coupe-flamme efficace.

ATTENTION

Aucun dispositif auxiliaire susceptible de constituer une source d'inflammation potentielle ne doit être installé dans les conduits. Ces sources d'inflammation potentielles peuvent être, par exemple, les surfaces chaudes dont la température dépasse 700 °C et les dispositifs de commutation électrique.

ATTENTION

Tout le personnel chargé de l'installation, de la mise hors service ou de la maintenance de l'unité doit être correctement formé aux réfrigérants A2L.

ATTENTION

L'entretien doit toujours être réalisé conformément aux recommandations du fabricant.

AVERTISSEMENT

- Cette unité doit être installée conformément aux réglementations locales et nationales applicables aux installations électriques.
- Si l'unité n'est pas équipée d'une option de déconnexion totale de l'alimentation, un moyen de déconnexion doit être incorporé dans le câblage fixe, conformément aux réglementations nationales et locales applicables aux installations électriques.

ATTENTION

Système de détection des fuites installé. L'unité doit être sous tension, sauf pour l'entretien.

AVERTISSEMENT

- **Ne pas utiliser de moyens autres que ceux recommandés par le fabricant pour accélérer le processus de dégivrage ou de nettoyage.**
- **L'unité doit être entreposée dans un local sans source d'inflammation continue (flamme nue, appareil à gaz en fonctionnement, chauffage électrique en fonctionnement, etc.).**
- **Ne pas percer ou brûler.**
- **Les réfrigérants peuvent être inodores.**

AVERTISSEMENT

Les conduits connectés à un appareil ne doivent pas contenir de source d'inflammation potentielle.

ATTENTION

Cet appareil n'est pas destiné à être utilisé par des personnes (y compris des enfants) présentant des déficiences physiques, sensorielles ou intellectuelles, ou ne disposant pas de l'expérience et des connaissances nécessaires, sauf si elles sont supervisées ou formées à l'utilisation de l'appareil par une personne responsable de leur sécurité.

ATTENTION

Les enfants doivent être surveillés afin qu'ils ne puissent pas jouer avec cet appareil.

IMPORTANT

Les travaux de tuyauterie, y compris le matériel de la tuyauterie, l'acheminement des tuyaux et l'installation, doivent comprendre une protection contre les dommages physiques pendant l'exploitation et le service, et être conformes aux codes et normes provinciaux et locaux, tels que ASHRAE 15, ASHRAE 15.2, IAPMO Uniform Mechanical Code, ICC International. Tous les joints sur place doivent être accessibles pour inspection avant d'être recouverts ou enfermés.

IMPORTANT

Les capteurs de réfrigérant pour les systèmes de détection de réfrigérant doivent être remplacés uniquement par des capteurs spécifiés par le fabricant de l'appareil.

ATTENTION

Cette unité est munie de mesures de sécurité alimentées électriquement. Pour être efficace, l'unité doit être alimentée électriquement en tout temps après l'installation, sauf pendant l'entretien.

Considérations sur le réfrigérant A2L

S'assurer que la zone de travail est correctement ventilée avant d'ouvrir le système ou d'effectuer des travaux à chaud. Un certain degré de ventilation doit être maintenu pendant toute la durée des travaux. La ventilation doit disperser les éventuels rejets de réfrigérant en toute sécurité et, de préférence, les rejeter à l'extérieur dans l'atmosphère.

S'assurer que le câblage n'est pas sujet à l'usure, à la corrosion, à une pression excessive, à des vibrations, à des bords tranchants ou à tout autre effet négatif sur l'environnement, en tenant compte des effets du vieillissement et des vibrations continues provenant de sources telles que les compresseurs ou les ventilateurs.

Ne jamais utiliser une source d'inflammation potentielle pour rechercher ou détecter les fuites de réfrigérant. Ne pas utiliser de lampe haloïde (ou tout autre détecteur utilisant une flamme nue). Des détecteurs de fuites électroniques peuvent être utilisés pour détecter les fuites de réfrigérant, mais dans le cas des réfrigérants inflammables, leur sensibilité peut ne pas être adéquate ou nécessiter un nouvel étalonnage. (Le matériel de détection doit être étalonné dans une zone exempte de réfrigérant.) S'assurer que le détecteur n'est pas une source d'inflammation potentielle et qu'il est adapté au réfrigérant utilisé. L'équipement de détection des fuites doit être réglé à un pourcentage de la LFL du réfrigérant et doit être étalonné avec le réfrigérant utilisé, et le pourcentage approprié de gaz (25 % maximum) est confirmé. Des liquides de détection de fuites peuvent également être utilisés avec la plupart des réfrigérants, mais ne pas utiliser de détergents contenant du chlore car le chlore peut réagir avec le réfrigérant et corroder les tuyauteries en cuivre. Si une fuite est suspectée, toutes les flammes nues doivent être enlevées/éteintes. En cas de fuite de réfrigérant nécessitant un brasage, tout le réfrigérant doit être récupéré du système ou isolé (au moyen de vannes d'arrêt) dans une partie du système à l'écart de la fuite.

Lorsqu'il est nécessaire d'ouvrir le circuit de réfrigérant pour effectuer des réparations – ou à toute autre fin – les procédures conventionnelles doivent être utilisées. Cependant, pour les réfrigérants inflammables, il est important de suivre de bonnes pratiques de travail. La procédure suivante doit être utilisée :

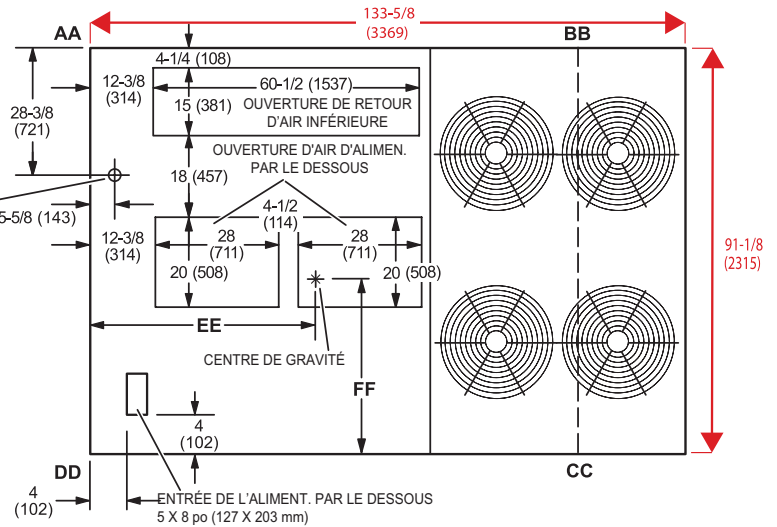
- Retirer le réfrigérant de façon sécuritaire dans le respect des réglementations locales et nationales.
- Évacuer le circuit.
- Purger le circuit avec un gaz inerte.
- Évacuer.
- Purger le circuit avec un gaz inerte.
- Ouvrir le circuit.

Le réfrigérant doit être récupéré dans des bouteilles de récupération appropriées si le rejet dans l'atmosphère n'est pas autorisé par les codes locaux et nationaux. Les unités contenant un réfrigérant inflammable doivent être purgées avec de l'azote exempt d'oxygène afin de rendre l'unité sécuritaire pour les réfrigérants inflammables. Il peut être nécessaire de répéter ce processus plusieurs fois. Ne pas purger un système de réfrigération avec de l'air comprimé ou de l'oxygène. La purge du réfrigérant doit être réalisée en rompant le vide dans le système avec de l'azote exempt d'oxygène puis en remplissant jusqu'à ce que la pression de service soit atteinte, puis en évacuant à l'atmosphère, et enfin en effectuant un tirage au vide. Ce processus doit être évacué à la pression atmosphérique pour permettre de continuer le travail. S'assurer que le refoulement de la pompe à vide ne se trouve pas à proximité d'une source d'inflammation potentielle et que la ventilation soit assurée.

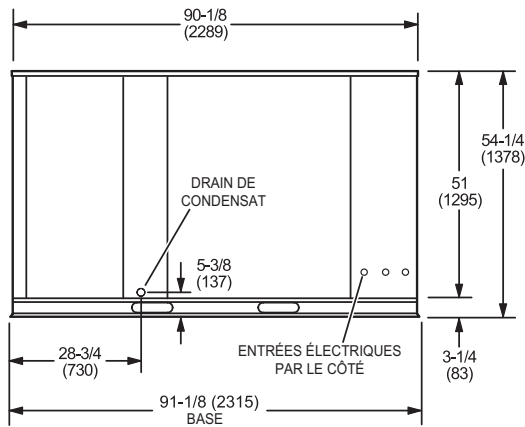
⚠ AVERTISSEMENT

- Pour éviter les blessures graves ou mortelles :
- 1- Verrouiller/étiqueter avant d'effectuer l'entretien.
 - 2- Si le système doit être sous tension (ex. : maintenance d'un détecteur de fumée), déconnecter l'alimentation du ventilateur, retirer la courroie du ventilateur (si applicable) et s'assurer que tous les contrôleurs et thermostats sont en position OFF/ARRÊT avant d'effectuer l'entretien.
 - 3- Toujours garder les mains, les cheveux, les vêtements, les bijoux, les outils, etc., à l'écart des pièces en mouvement.

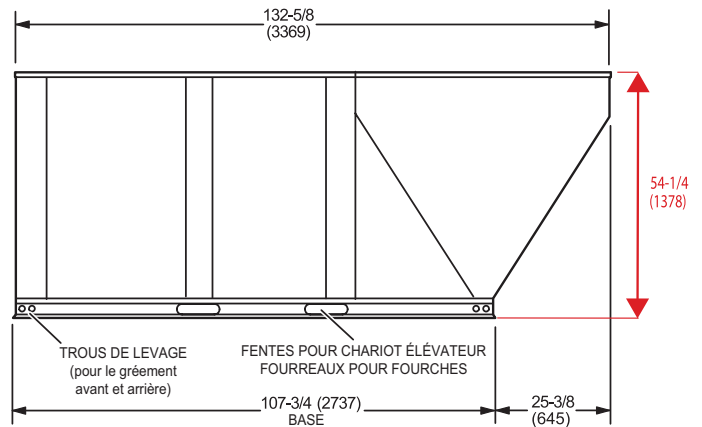
LHX DIMENSIONS



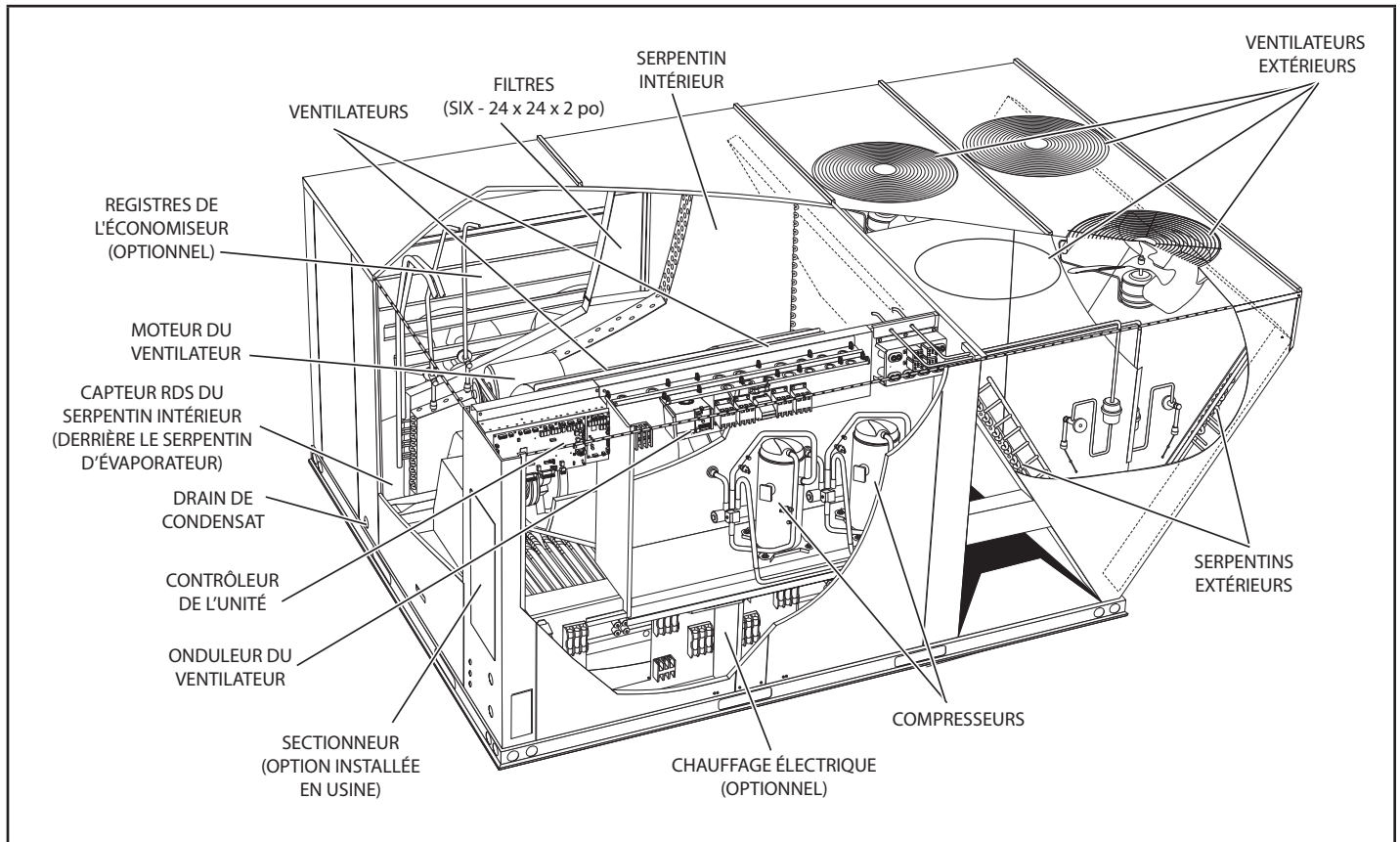
VUE DU DESSUS



VUE EN BOUT



VUE DE CÔTÉ



Expédition

Contenu du carton 1 sur 1 :

- 1 - Unité assemblée

Vérifier que l'unité n'a pas été endommagée pendant le transport. En cas de dommages, le destinataire doit immédiatement prendre contact avec le dernier transporteur.

Généralités

Ces instructions contiennent des directives générales, mais n'ont aucunement vocation à supplanter les codes locaux. Les autorités compétentes doivent être consultées avant l'installation.

Les thermopompes LHX ont des circuits de réfrigérant identiques en ce qui concerne les puissances de climatisation de 15 et 20 tonnes. Les unités sont équipées de deux compresseurs à vitesse fixe.

Les unités sont équipées de serpentins extérieurs à tubes/ailettes installés en usine.

Un chauffage électrique en option est installé sur place uniquement.

Les unités sont disponibles avec un volume d'air à plusieurs stages (MSAV).

Les unités utilisent du R454B, un réfrigérant HFC respectueux de la couche d'ozone. Voir la section Démarrage de la climatisation pour connaître les précautions à prendre lors de l'installation de l'unité.

⚠ AVERTISSEMENT



Risque d'électrocution et d'explosion. Peut causer des blessures ou des dégâts matériels. Fermer le gaz et couper l'alimentation électrique de l'unité avant d'entreprendre toute intervention d'entretien ou toute réparation sur cette unité. Suivre les instructions d'allumage lors de la remise en service de l'unité à la suite d'une intervention de réparation ou d'entretien.

Exigences

Voir les dégagements de l'unité à la FIGURE 1.

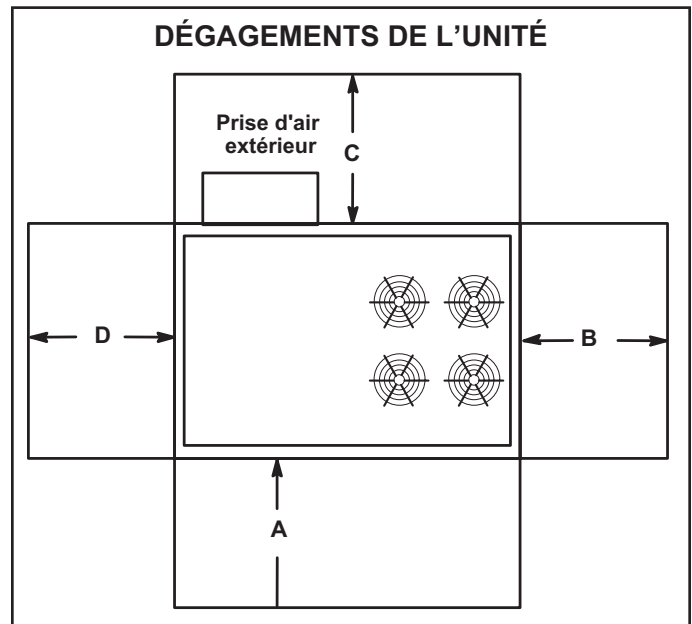


FIGURE 1

¹ Dégagements de l'unité	A po (mm)	B po (mm)	C po (mm)	D po (mm)	Dégagement supérieur
Dégagements d'entretien	60 (1524)	36 (914)	36 (914)	66 (1676)	Non obstrué
Dégagements de fonctionnement minimaux	36 (914)	36 (914)	36 (914)	41 (1041)	Non obstrué

REMARQUE – Tout le périmètre de la base de l'unité doit être supporté quand l'unité est surélevée au-dessus de la surface d'installation.

¹**Dégagements d'entretien** - Dégagements requis pour le retrait des pièces d'entretien

Dégagements de fonctionnement minimaux - Dégagements obligatoires pour un fonctionnement correct de l'unité.

Exigences minimales en matière d'espace et de débit pour le R454B

Débit d'air minimum ¹		
Unité	Q _{min} (pi ³ /min)	Q _{min} (m ³ /h)
LHX180 circuit 1	595	1010
LHX180 circuit 2	534	907
LHX240 circuit 1	582	988
LHX240 circuit 2	568	966

Charge de réfrigérant R-454B		
Unité	M _c (lb)	M _c (kg)
LHX180 circuit 1	22,50	10,21
LHX180 circuit 2	20,20	9,16
LHX240 circuit 1	22,00	9,98
LHX240 circuit 2	21,50	9,75

¹ REMARQUE- Le débit d'air minimum est le débit le plus faible autorisé pendant l'opération d'évacuation à l'atmosphère (atténuation des fuites)

Surface minimum d'espace conditionné ²		
Unité	TA _{min} (pi ²)	TA _{min} (m ²)
LHX180 circuit 1	329,60	30,62
LHX180 circuit 2	295,90	27,49
LHX240 circuit 1	322,27	29,94
LHX240 circuit 2	314,95	29,26

² REMARQUE - La surface minimale de l'espace climatisé est la plus petite surface que l'unité peut desservir.

Facteur de correction en fonction de l'altitude ³									
Altitude	0	200	400	600	800	1000	1200	1400	1600
FA	1	1	1	1	1,05	1,05	1,04	1,1	1,12
Altitude	1600	1800	2000	2200	2400	2600	2800	3000	3200
FA	1,12	1,15	1,18	1,21	1,25	1,28	1,32	1,36	1,40

³ NOTE - Utilisez le facteur de correction pour adapter les valeurs des tableaux ci-dessus à différentes altitudes. Trouvez l'altitude pertinente au-dessus du niveau de la mer dans les deux lignes « Altitude », puis multipliez la valeur requise dans les tableaux ci-dessus par le facteur de correction (FA). Exemple : pour le débit d'air minimum en CFM pour un LHX180 circuit 1 à 1000 pieds au-dessus du niveau de la mer, multipliez 595 par 1,05 pour obtenir 624,75 CFM comme nouveau Q_{min}.

AVIS

Endommagement possible de la toiture!

Ce système contient du réfrigérant et de l'huile. Certains matériaux en caoutchouc peuvent absorber l'huile, ce qui endommage le caoutchouc. Les bulles dans le matériau de couverture en caoutchouc peuvent provoquer des fuites. Protéger la surface de la toiture pour éviter toute exposition au réfrigérant et à l'huile lors de l'installation et des interventions d'entretien. Tout manquement à cette recommandation risque d'endommager la toiture.

Il est déconseillé d'utiliser cette unité comme appareil de chauffage ou de climatisation durant une phase de construction. Des températures de l'air de retour excessivement basses, des vapeurs nocives ou un fonctionnement avec des filtres colmatés ou mal installés endommageront l'unité.

Si cette unité a été utilisée pour chauffer ou climatiser des bâtiments ou structures en construction, les conditions suivantes doivent être satisfaites afin de ne pas annuler la garantie :

- La hotte d'aération doit être installée conformément à ces instructions d'installation.
- Un thermostat d'ambiance doit contrôler l'unité. L'utilisation de cavaliers fixes forçant l'unité à fonctionner en continu est interdite.
- Un pré-filtre doit être installé à l'entrée du conduit de retour d'air.
- Le conduit de retour d'air doit être installé et raccordé à l'unité de manière hermétique.
- La température de l'air de retour doit être maintenue entre 55°F (13°C) et 80 °F (27 °C).
- Les filtres à air doivent être remplacés et le pré-filtre doit être retiré à la fin de la construction.
- La consommation et la montée en température doivent être conformes aux données de la plaque signalétique de l'unité.
- L'échangeur de chaleur, les composants, les conduits, les filtres à air et le serpentin doivent être soigneusement nettoyés après le nettoyage final effectué à la fin de la construction.
- Toutes les conditions de fonctionnement de l'unité (y compris la circulation de l'air, la climatisation, l'allumage, la consommation, la montée en température et l'évacuation) doivent être vérifiées conformément aux présentes instructions d'installation.

Cet appareil n'est pas destiné à être utilisé par des personnes (y compris des enfants) présentant des déficiences physiques, sensorielles ou intellectuelles, ou ne disposant pas de l'expérience et des connaissances nécessaires, sauf si elles sont supervisées ou formées à l'utilisation de l'appareil par une personne responsable de leur sécurité.

Support de l'unité

Dans les installations à évacuation vers le bas, installer l'unité uniquement sur une surface non-combustible. L'unité peut être installée sur des surfaces combustibles lorsqu'elle est utilisée en configuration horizontale ou en configuration descendante lorsqu'elle est installée sur un châssis d'installation sur toit LARMF18/36.

REMARQUE - Fixer solidement le châssis de toit au toit conformément aux codes locaux.

ATTENTION

Pour réduire la probabilité d'un passage de l'air d'alimentation/ de retour et favoriser une bonne étanchéité avec l'UT, les conduits, les descentes de conduit et les diffuseurs doivent être soutenus séparément de la structure du bâtiment.

A - Application en configuration descendante

Installation sur toit avec LARMF18/36

- 1 - Le châssis d'installation sur toit LARMF doit être installé, jointoyé et étanchéifié conformément aux instructions fournies avec le châssis.
- 2 - Le châssis d'installation sur toit LARMF doit être d'équerre et de niveau à 1/16 po par pied linéaire (5 mm par mètre linéaire) dans n'importe quelle direction.
- 3 - Les conduits doivent être fixés au châssis d'installation sur toit et non à l'unité; les plenums d'alimentation et de retour doivent être installés avant la mise en place de l'unité.

Châssis d'installation sur toit fourni par l'installateur

De nombreux types de châssis de toit peuvent être utilisés pour installer l'unité en fonction des différentes structures de toit. Les éléments à prendre en considération lors de l'utilisation du châssis de construction ou des supports sont les suivants :

- 1 - La base est entièrement fermée et isolée, de sorte qu'un châssis fermé n'est pas nécessaire.
- 2 - Les châssis ou les supports doivent être construits en matériaux non-combustibles et être d'équerre et de niveau à 1/16 po par pied linéaire (5 mm par mètre linéaire) dans n'importe quelle direction.
- 3 - Les châssis ou les supports doivent être suffisamment hauts pour empêcher toute forme d'humidité de pénétrer dans l'unité. La hauteur minimale recommandée pour le châssis est de 14 po (356 mm).
- 4 - Le conduit doit être fixé au châssis d'installation sur toit et non à l'unité. Les plenums d'alimentation et de retour doivent être installés avant la mise en place de l'unité.

- 5 - Les unités doivent être soutenues sur les quatre côtés de la base de l'unité. Les supports doivent être en acier ou en bois traité de manière appropriée.

REMARQUE - Lors de l'installation d'une unité sur une surface combustible en configuration descendante, un châssis d'installation sur toit LARMF18/36 est nécessaire.

B - Applications en configuration horizontale

- 1 - Les unités installées en configuration horizontale doivent utiliser l'ensemble pour installation horizontale sur toit LARMFH18/24. Le conduit d'air d'alimentation est connecté à l'ouverture horizontale d'air d'alimentation du LARMFH18/24. Le conduit d'air de retour est connecté à l'ouverture horizontale d'air de retour de l'unité. Voir les dimensions de l'unité.
- 2 - Les dégagements d'installation spécifiés doivent être respectés lors de l'installation de l'unité. Voir FIGURE 1.
- 3 - La partie supérieure de la dalle de support doit être située à environ 4 po (102 mm) au-dessus du sol fini et être placée de manière à ce qu'aucune eau de ruissellement provenant d'un terrain plus élevé ne puisse s'accumuler autour de l'unité.
- 4 - Les unités doivent être soutenues sur les quatre côtés de la base de l'unité. Les supports doivent être en acier ou en bois traité de manière appropriée.

Raccordement des conduits

Tous les conduits, joints et ouvertures extérieurs dans le toit ou les murs du bâtiment doivent être isolés et protégés des intempéries par des solins et des produits d'étanchéité, conformément aux codes en vigueur. Tout conduit traversant un espace non climatisé doit être isolé.

⚠ ATTENTION

Dans les configurations descendantes, ne pas percer de trous dans la base de l'unité. Une fuite dans le toit peut se produire si la base de l'unité est percée.

Fixation de l'unité pour le levage

Pour soulever l'unité, fixer quatre câbles dans les trous du rail de base de l'unité. Voir FIGURE 2.

- 1 - Détacher la protection de la base en bois avant de l'attacher.
- 2 - Connecter les câbles à la base de l'unité en utilisant les deux trous situés dans chaque coin.
- 3 - Tous les panneaux doivent être en place lors du levage de l'unité.
- 4 - Placer le palonnier en H fourni sur place juste au-dessus du bord supérieur de l'unité. Le châssis doit être suffisamment solide et long. Le palonnier en H évite d'endommager l'unité.

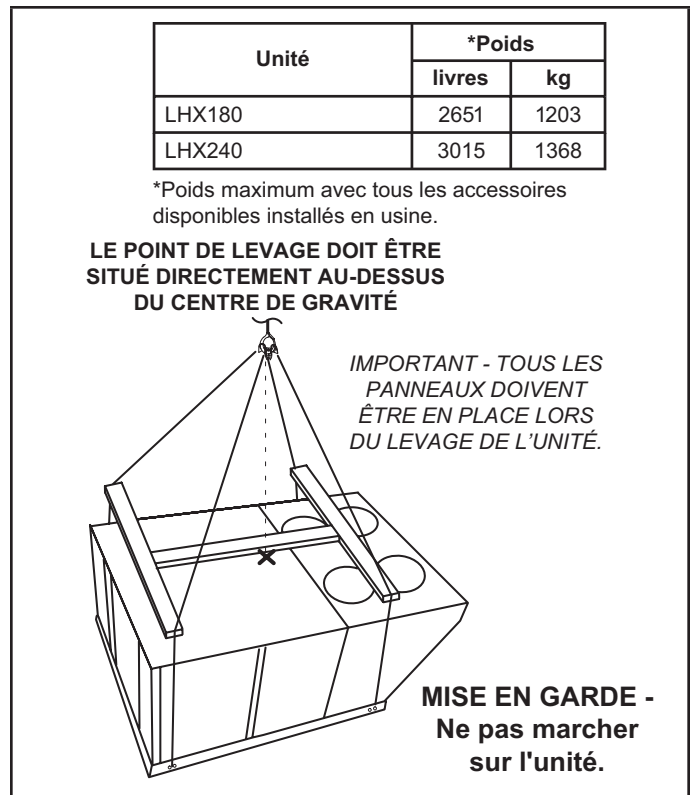


FIGURE 2

Drains de condensat

Retirer l'obturateur et raccorder le drain au raccord de drainage de 1 po NPT de l'unité. Un piège à condensat doit être installé entre le raccord de drainage et un évent ouvert pour une bonne évacuation du condensat. Voir FIGURE 3. Il est parfois acceptable de drainer le condensat sur le toit ou sur le sol; cependant, un té doit être installé sur le piège pour diriger le condensat vers le bas. La conduite de condensat doit être ventilée. Vérifier les codes locaux concernant l'élimination du condensat. Voir page 4, page 5 et page 6 pour l'emplacement du drain de condensat.

REMARQUE - Le bac de drainage est fabriqué en plastique renforcé de verre, capable de supporter le couple de serrage habituel, mais pouvant être endommagé en cas de force excessive. Serrer l'embout à la main, puis tourner d'un quart de tour supplémentaire

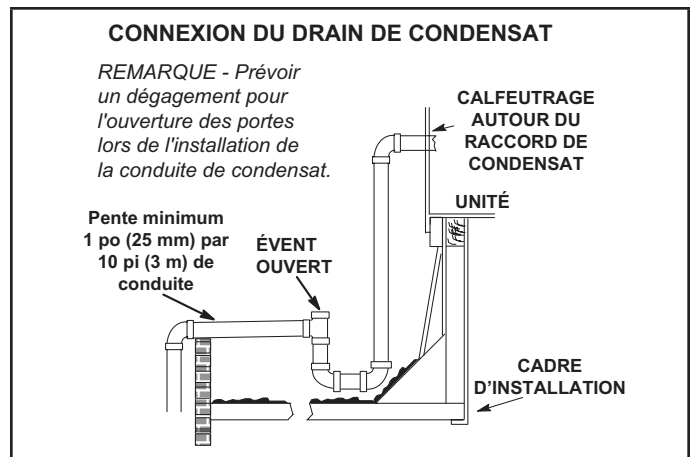


FIGURE 3

Raccordements électriques - Alimentation

A - Câblage

Acheminer le câblage sur place dans un conduit entre l'entrée de l'alimentation par le dessous et le sectionneur. Voir FIGURE 4. Cela ne remplace pas les codes locaux ou les autorités compétentes.

Ne pas mettre l'unité sous tension et ne pas fermer le sectionneur tant que l'installation n'est pas terminée. Se reporter aux instructions de démarrage. Se reporter au schéma de câblage de l'unité.

Consulter la plaque signalétique de l'unité pour déterminer l'ampérage minimal du circuit et la taille de la protection contre les surtensions maximales.

- 1 - Les unités sont câblées en usine pour une alimentation 240 / 460 / 575 volts. Pour une alimentation en 208 V, retirer le cache-borne isolé de la borne 208 V du transformateur de contrôle. Déplacer le fil de la borne 240 V du transformateur à la borne 208 V. Placer le cache-bornes isolé sur la borne 240 V non utilisée.
- 2 - Acheminer l'alimentation par la zone d'entrée d'alimentation par le dessous et la connecter au côté ligne du sectionneur, au disjoncteur ou au bornier de l'unité. Se reporter au schéma de câblage.
- 3 - Unités avec prise DDFT 120 V optionnelle - Acheminer et raccorder un câblage séparé de 120 V aux DDFT qui ne sont pas câblés en usine. Acheminer le câblage sur place dans un conduit entre le sectionneur d'alimentation inférieur et le DDFT. Voir FIGURE 4.

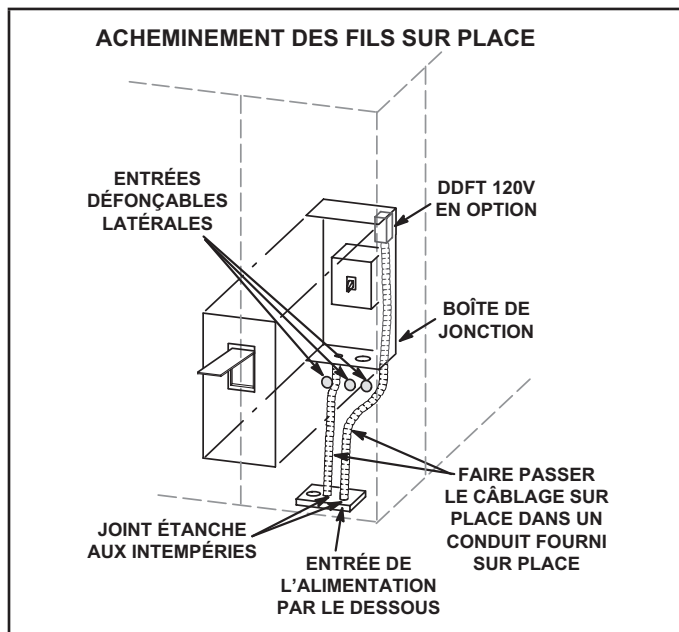


FIGURE 4

B - Tension triphasée non équilibrée

Les unités équipées d'un onduleur (VFD) sont conçues pour fonctionner sur une alimentation triphasée équilibrée. Le fonctionnement sur une alimentation triphasée non-équilibrée réduit la fiabilité de tous les composants électriques de l'unité. Une alimentation non-équilibrée est le résultat du système de distribution d'électricité fourni par la compagnie d'électricité locale.

Les onduleurs installés en usine sont dimensionnés pour entraîner des moteurs de ventilateurs ayant une intensité nominale équivalente en utilisant une alimentation triphasée équilibrée. En cas d'alimentation triphasée non-équilibrée, l'installateur doit remplacer l'onduleur installé en usine par un onduleur dont l'intensité nominale est plus élevée pour tenir compte du déséquilibre. Utiliser le TABLE 1 pour déterminer l'onduleur de remplacement approprié.

TABLE 1
AUGMENTATION DE LA TAILLE DE L'ONDULEUR

Puissance (HP) de l'onduleur installé en usine	Puissance (HP) de l'onduleur de remplacement
3	7-1/2
5	10
7,5	15
10	20

Raccordements électriques - Câblage de contrôle

Brancher un thermostat, un capteur de pièce/zone ou un régulateur numérique direct; l'un des trois est nécessaire au fonctionnement de l'appareil. Se reporter à la documentation fournie avec chaque appareil et aux informations ci-dessous.

REMARQUE - Des capteurs sans fil sont disponibles en option pour cette unité.

A - Emplacement du thermostat

Le thermostat d'ambiance se monte verticalement sur un boîtier standard de 2 x 4 po ou sur toute surface plane non conductrice.

Le thermostat doit être placé à environ 5 pieds (1524 mm) au-dessus du sol dans une zone bien ventilée, présentant une température moyenne. Ne pas installer le thermostat à un endroit où il pourrait être affecté par :

- les courants d'air ou « points morts » derrière les portes ou dans les angles des pièces
- l'air chaud ou froid sortant des conduits de ventilation
- la chaleur rayonnante du soleil ou des appareils ménagers
- les tuyauteries et cheminées cachées

B - Acheminement des câbles

Faire passer le câble ou les fils du thermostat de l'embase dans l'ouverture prévue à cet effet dans l'unité. Utiliser des fils de 18 AWG pour toutes les applications utilisant des thermostats électromécaniques et électroniques installés à distance.

IMPORTANT - Si les fils du thermostat ne sont pas prévus pour la tension maximale de l'unité, ils doivent être acheminés à l'écart des fils d'alimentation à la tension du secteur.

C - Connexions des fils

Le contrôleur de l'unité fait fonctionner l'unité à partir d'un thermostat ou d'un capteur de zone en fonction du mode du système. Le mode du système par défaut est le mode thermostat. Se reporter au Guide de configuration du contrôleur pour modifier le mode du système. Utiliser le menu de l'application d'entretien mobile et sélectionner :

MENU RTU > INTÉGRATION RÉSEAU > ASSISTANT CONFIGURATION RÉSEAU > THERMOSTAT CÂBLÉ

REMARQUE - Le contrôleur de l'unité est compatible avec un maximum de quatre stages de climatisation en mode de contrôle réseau.

1 - Mode par défaut du thermostat

Le contrôleur de l'unité fait fonctionner deux stages de chauffage et de climatisation en fonction des demandes du thermostat. Installer le thermostat conformément aux instructions fournies avec le thermostat. Voir FIGURE 5 pour le câblage sur place et se référer aux schémas de câblage sur l'unité.

IMPORTANT - Les bornes de raccordement à la plaque murale ou à l'embase doivent être bien serrées. Des connexions desserrées des fils de commande peuvent entraîner un fonctionnement intermittent.

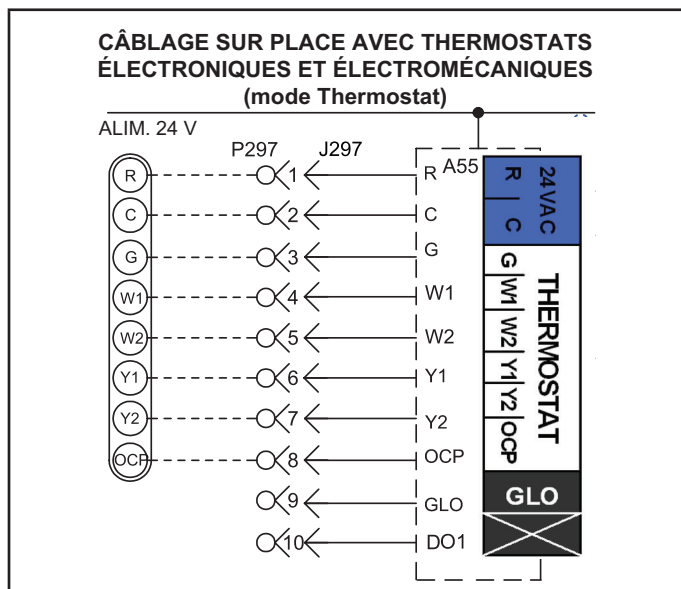


FIGURE 5

2 - Mode capteur de zone

Le contrôleur de l'unité fera fonctionner le chauffage et la climatisation en fonction des points de consigne internes du contrôleur de l'unité et de la température du capteur de zone A2. Un panneau de contrôle réseau (NCP) optionnel peut également être utilisé pour fournir les points de consigne. Un thermostat ou un capteur de reprise d'air peut être utilisé comme mode de secours. Effectuer les connexions de câblage du capteur de zone comme indiqué à la FIGURE 6.

REMARQUE - Installer le capteur et effectuer les connexions de câblage de communication comme indiqué dans la documentation fournie avec le capteur.

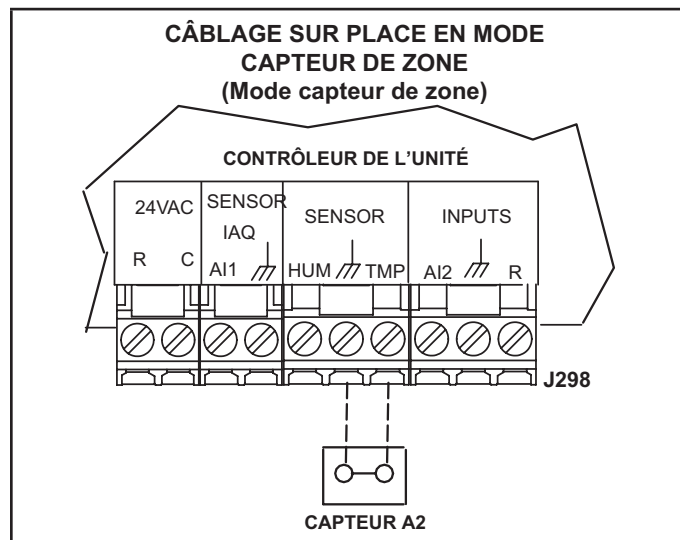


FIGURE 6

Application d'entretien mobile

Régler et configurer chaque unité de toit à l'aide de l'application d'entretien mobile (pour appareils Android ou iOS).

A - Exigences relatives aux appareils mobiles

- Connexion Bluetooth.
- Le matériel Android nécessite 2 Go de RAM et un processeur de 2 GHz. Les tablettes sont prises en charge.
- L'application est disponible à la fois pour IOS 11.0 et supérieur (App Store) et pour Android 9.0 et supérieur (Google Play).

B - Téléchargement de l'application mobile

Utiliser un appareil mobile pour balayer le code QR sur la page de couverture et télécharger l'application d'entretien mobile sur l'appareil mobile.

C - Jumelage de l'application et du contrôleur de l'unité

- 1 - Mettre l'unité sous tension et attendre que le contrôleur de l'unité se soit initialisé (environ deux minutes).
- 2 - Appuyer sur le bouton de jumelage et le maintenir enfoncé pendant 5 secondes.
- 3 - L'unité (ou la liste des unités) apparaît; sélectionner l'unité appropriée. Lorsque le code de l'application correspond au code à quatre caractères affiché sur l'écran du contrôleur, l'unité est jumelée (10 secondes environ). Remarque :
 - L'application affiche les unités par puissance du signal; le nom de l'UT s'affiche.
 - Une fois le jumelage effectué, le nom de l'UT, le numéro de modèle, le numéro de série et la version du micrologiciel apparaissent.

Consulter le site web du fabricant pour obtenir des informations techniques supplémentaires et une auto-assistance.

D - Menus de l'application

Voir le menu à la FIGURE 7. Suivre les instructions de l'application dans les menus Installation, Intégration au réseau et Tests et équilibrage. Vérifier que l'application est paramétrée correctement pour l'unité (y compris la date et l'heure). Voir FIGURE 8, FIGURE 9 et FIGURE 10.

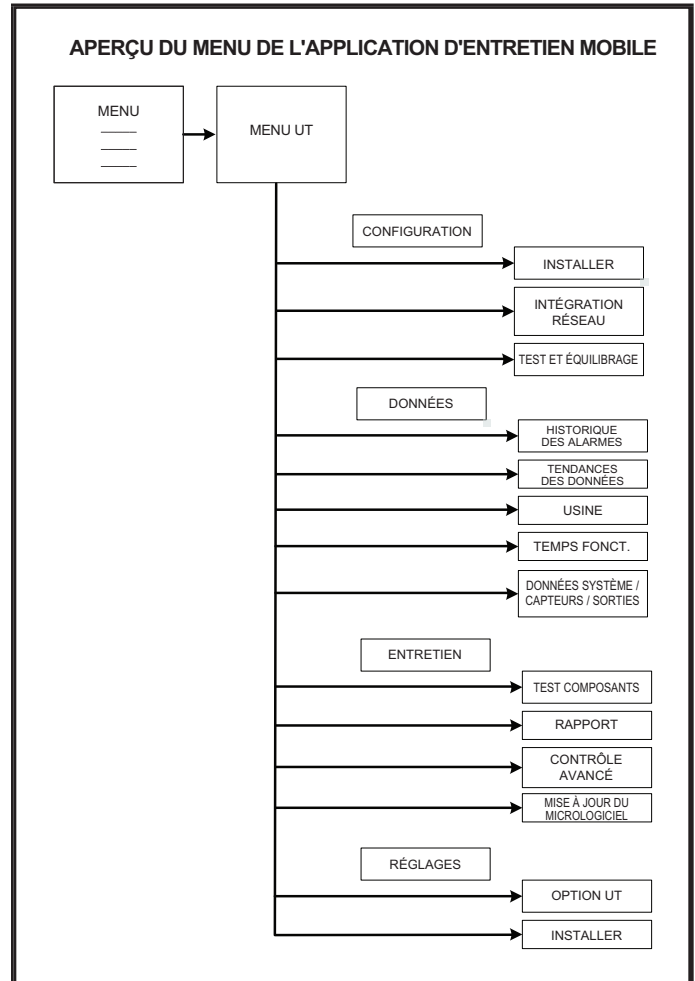


FIGURE 7

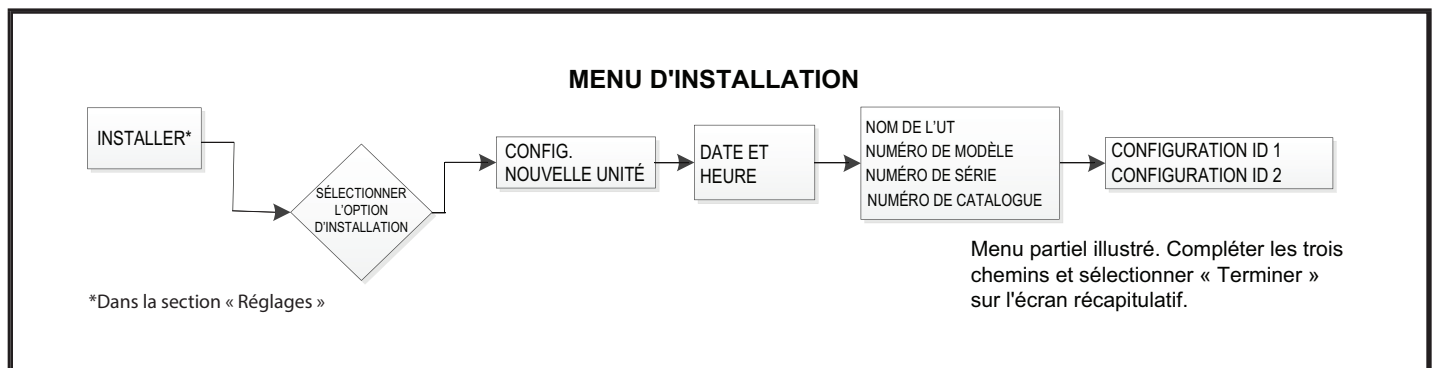


FIGURE 8

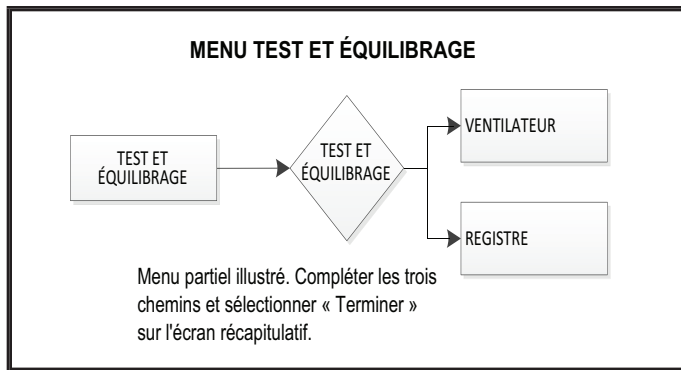


FIGURE 9

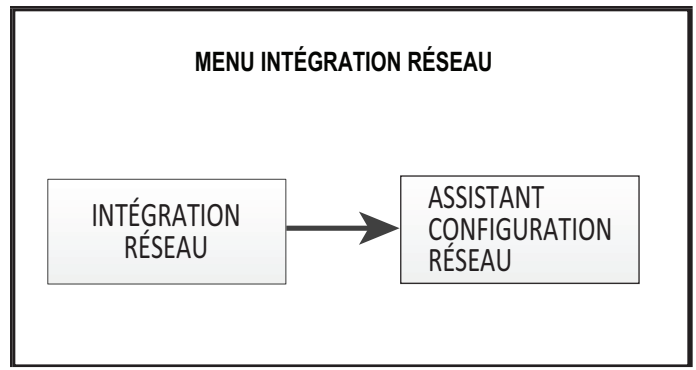


FIGURE 10

E - Composants du contrôleur

Se reporter à la FIGURE 11 pour les composants du contrôleur de l'unité. La FIGURE 12 et le TABLE 2 expliquent les fonctions des boutons et des DEL.

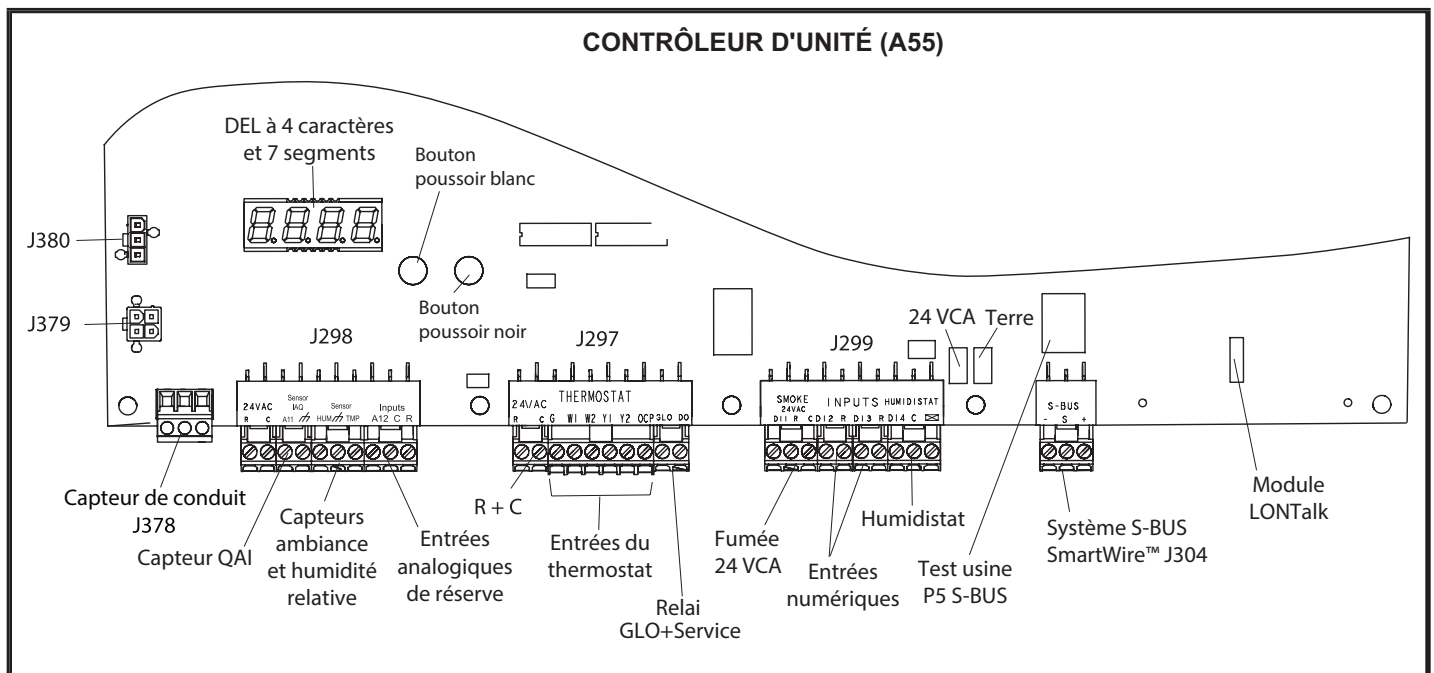


FIGURE 11

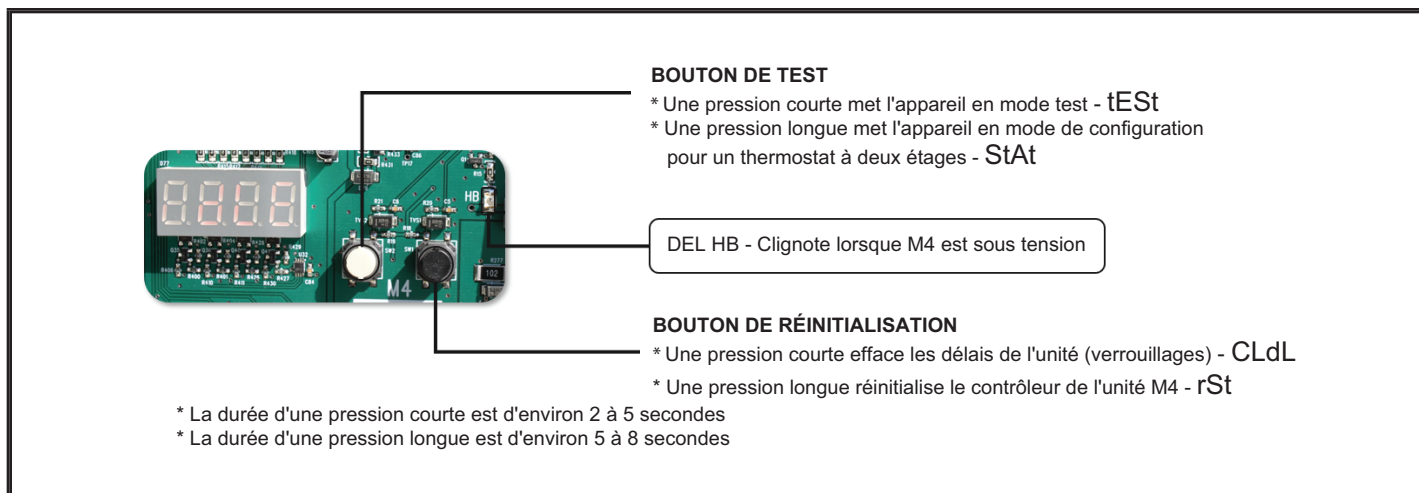


FIGURE 12

TABLE 2
CODES DES BOUTONS DU CONTRÔLEUR DE L'UNITÉ

Code	Cause	Action
CLdL	Bouton noir : pression courte	Effacer les délais
rSt	Bouton noir : pression longue	Réinitialisation
tEst	Bouton blanc : pression courte	Test TSTAT
StAt	Bouton blanc : pression longue (dans l'état Pré-installer)	Ignorer le TSTAT
tEst	Bouton blanc : pression longue (HORS de l'état Pré-installer)	Test TSTAT
Pression courte : 2 à 5 secondes.		
Pression longue : 5 à 8 secondes.		

Démarrage de l'unité MSAV

A - Spécifications de conception

Utiliser le TABLE 3 pour indiquer le débit nominal du ventilateur déterminé sur place pour l'unité appropriée.

B - Détermination du débit maximal

Utiliser le TABLE 4 pour déterminer le débit maximal du ventilateur pour l'unité appropriée. Ajuster la poulie du ventilateur pour obtenir ce débit avec seulement le ventilateur en marche. Voir Détermination du débit de l'unité à la section Fonctionnement et réglage du ventilateur.

C - Configuration de la vitesse du ventilateur

Utiliser le menu suivant de l'application d'entretien mobile pour entrer dans le contrôleur de l'unité le débit nominal spécifié du ventilateur. S'assurer que le débit du ventilateur se situe dans les limites indiquées au TABLE 4 ou TABLE 5. Voir le manuel du contrôleur de l'unité fourni avec chaque unité.

MENU UT > OPTIONS UT > VENTILATEUR > VITESSE

Saisir les spécifications de conception de conception suivantes, comme indiquées au TABLE 4.

Ventilateur / Débit de chauffage
Débit de climatisation maxi
Débit de climatisation mini
Débit de ventilation

Régler la vitesse du ventilateur pour obtenir le débit souhaité en fonction de la pression statique mesurée en se référant au tableau du ventilateur.

Mesurer à nouveau la pression statique et appliquer la pression statique et la vitesse dans les tableaux pour déterminer le débit ajusté.

Répéter les réglages jusqu'à ce que le débit nominal soit atteint.

D - Configuration de la position minimale des registres

Pour maintenir les volumes d'air de ventilation minimaux requis lorsque l'unité est en mode occupé, deux positions minimales des registres doivent être réglées.

Le contrôleur de l'unité ouvre les registres à « Min OCP Blwr High » lorsque le débit du ventilateur est égal ou SUPÉRIEUR au débit « médian ».

Le contrôleur de l'unité ouvre les registres à « Min OCP Blwr Low » lorsque le débit du ventilateur est INFÉRIEUR au débit « médian ».

Le contrôleur de l'unité calculera le débit « médian ».

TABLE 3
Spécifications de conception du débit du ventilateur

Unité	Thermostat ou stages de contrôle de zone	Vitesse du ventilateur	Débit nominal spécifié
180	2	Chauffage	
		Clim. Maxi	
		Clim. Mini	
		Ventilation	
240	2	Chauffage	
		Clim. Maxi	
		Clim. Mini	
		Ventilation	

*Les vitesses de ventilateur disponibles varient en fonction de l'unité et des stages du thermostat.

Réglage de la position minimale 1

Utiliser le menu suivant de l'application d'entretien mobile pour régler « Min OCP Blwr Low » pour le débit du ventilateur au-dessus du débit « médian ». Lorsque l'on navigue dans ce menu, le contrôleur de l'unité étalonne les registres et permet le réglage de la position des registres.

MENU UT > RÉGLAGES > OPTIONS UT > REGISTRE

Appuyer sur « Suivant » pour sauter les onglets et terminer l'étalonnage de la position des registres jusqu'à ce que l'onglet « Étalonnage des registres Ventilateur vitesse maxi » apparaisse.

Mesurer le débit d'air d'admission. Si le débit est inférieur au débit nominal spécifié pour l'air de ventilation, utiliser le contrôleur de l'unité pour augmenter le pourcentage d'ouverture des registres. Si le débit est supérieur à la valeur spécifiée, réduire le pourcentage d'ouverture des registres.

REMARQUE - Le débit d'air d'admission peut également être déterminé à l'aide de la température de l'air extérieur, de la température de l'air de retour et de la température de l'air mélangé. Voir les instructions d'installation de l'économiseur ou des registres d'air extérieur.

**TABLE 4
CHAUFFAGE, VENTILATION ET FUMÉES MINIMUM ET MAXIMUM (PI³/MIN)**

Unité			Débit de chauffage			Débit de ventilation			Débit fumée		
Modèle	Vitesse	Code du chauffage	Valeur par défaut	Mini	Maxi	Valeur par défaut	Mini	Maxi	Valeur par défaut	Mini	Maxi
LHX180S	HP sans CE	N	6000	4500	7200	6000	2250	7200	6000	2250	7200
	15, 30, 45, 60, 90 kW	E, J, K, L, P		6000							
LHX240S	HP sans CE	N	7500	6000	9600	8000	3000	9600	8000	3000	9600
	15, 30, 45, 60, 90 kW	E, J, K, L, P									

*Utiliser la valeur la plus élevée entre le débit de chauffage et de climatisation maxi

**TABLE 5
DÉBIT DE CLIMATISATION MINIMUM ET MAXIMUM**

Unités LHX	Débit de climatisation mini			Débit de climatisation maxi		
	Valeur par défaut	Mini	Maxi	Valeur par défaut	Mini	Maxi
180S	3900	2000	7200	5400	5000	7200
240S	5200	3000	9600	7200	6250	9600

*Utiliser le débit de climatisation maxi

Réglage de la position minimale 2

Utiliser le menu suivant de l'application d'entretien mobile pour régler « Min OCP Blwr Low » pour le débit du ventilateur en dessous du débit « médian ». Lorsque l'on navigue dans ce menu, le contrôleur de l'unité étalonne les registres et permet le réglage de la position des registres.

MENU UT > RÉGLAGES > OPTIONS UT > REGISTRE

Appuyer sur « Suivant » pour sauter les onglets et terminer l'étalonnage de la position des registres jusqu'à ce que l'onglet « Étalonnage des registres Ventilateur vitesse maxi » apparaisse.

Mesurer le débit d'air d'admission. Si le débit est inférieur au débit nominal spécifié pour l'air de ventilation, utiliser le contrôleur de l'unité pour augmenter le pourcentage d'ouverture des registres. Si le débit est supérieur à la valeur spécifiée, réduire le pourcentage d'ouverture des registres.

REMARQUE - Le débit d'air d'admission peut également être déterminé à l'aide de la température de l'air extérieur, de la température de l'air de retour et de la température de l'air mélangé. Voir les instructions d'installation de l'économiseur ou des registres d'air extérieur.

E - Option de contournement de l'onduleur

L'onduleur d'air d'alimentation est réglé en usine pour contourner manuellement l'onduleur. Pour contourner l'onduleur et faire fonctionner le ventilateur en mode de volume d'air constant, utiliser le menu suivant du contrôleur de l'unité et le régler sur « engagé » :

RÉGLAGES > OPTIONS UT > VENTILATEUR > BIPASSER VFD

Pour configurer l'unité afin qu'elle contourne automatiquement l'onduleur, utiliser le menu suivant du contrôleur De L'unité.

RÉGLAGES > INSTALLATION

Appuyer sur SAUVEGARDER jusqu'à ce que le menu indique:

CONFIGURATION ID 1

Remplacer le 6^e caractère par A pour l'option de contournement automatique.

Appuyer sur SAUVEGARDER.

MISE EN GARDE - Les unités non équipées d'un onduleur auront le 6^e caractère réglé sur N, indiquant que l'onduleur n'est pas contourné. Le moteur du ventilateur risque d'être endommagé et/ou de provoquer des dégâts matériels si le réglage est modifié pour automatique ou manuel.

Fonctionnement et réglages du ventilateur

Unités à plusieurs stages d'air d'alimentation - La rotation du ventilateur sera toujours correcte sur les unités équipées d'un onduleur. Le contrôle de la rotation du ventilateur n'est pas une méthode valable pour déterminer le phasage de la tension de l'alimentation.

Unités à plusieurs stages d'air d'alimentation et unités équipées d'une détection de tension ou de phase optionnelle - Le contrôleur de l'unité vérifie l'alimentation lors du démarrage. Si la tension ou le phasage est incorrect, le contrôleur de l'unité affichera une alarme et l'unité ne démarrera pas.

A - Fonctionnement du ventilateur

Se reporter au Guide de configuration du contrôleur d'unité pour mettre le ventilateur sous tension. Utiliser le menu de l'application d'entretien mobile :

SERVICE > TEST > VENTILATEUR

Les instructions fournies avec le thermostat peuvent également être utilisées pour déclencher la demande du ventilateur seul (G). L'unité fonctionne sur demande du thermostat. Les étapes suivantes s'appliquent aux applications utilisant un thermostat électromécanique typique.

- 1 - Le fonctionnement du ventilateur est réglé manuellement au niveau du contacteur du ventilateur sur l'embase du thermostat. Lorsque le contacteur du ventilateur est en position ON/MARCHE, les ventilateurs fonctionnent en continu.
- 2 - Lorsque le contacteur du ventilateur est en position AUTO, les ventilateurs fonctionnent sur demande. Les ventilateurs et l'ensemble de l'unité s'arrêtent lorsque le contacteur du système est en position OFF/ARRÊT.

! IMPORTANT

Phasage des compresseurs à volute triphasés

Les compresseurs à volute triphasés doivent être phasés de manière séquentielle afin d'assurer la rotation et le fonctionnement corrects du compresseur et du ventilateur*. Le compresseur et le ventilateur sont câblés en phase en usine. Les fils d'alimentation sont codés par couleur comme suit : ligne 1-rouge, ligne 2-jaune, ligne 3-bleu.

1- Observer les pressions d'aspiration et de refoulement et la rotation du ventilateur* lors de la mise en route de l'unité.

2- La pression d'aspiration doit chuter, la pression de refoulement doit augmenter et la rotation du ventilateur* doit correspondre à la flèche.

Si le différentiel de pression n'est pas observé ou si la rotation du ventilateur* n'est pas correcte :

- 3- Déconnecter toutes les sources d'alimentation extérieures.
- 4- Inverser deux quelconques des fils installés sur place connectés au côté ligne du sectionneur S48 ou du bornier TB13. Ne pas inverser les fils au niveau du contacteur du ventilateur.

5- S'assurer que les connexions sont bien serrées.

Les pressions de refoulement et d'aspiration doivent rester dans les limites de démarrage normales.

*Les moteurs VFD d'air d'alimentation doivent tourner dans le bon sens; vérifier séparément la rotation du compresseur à volute. Contacter l'assistance technique si le ventilateur VFD ne tourne pas dans le bon sens.

! AVERTISSEMENT

- 1- S'assurer que l'unité est installée conformément aux instructions d'installation et aux codes applicables.
- 2- Vérifier que toutes les connexions électriques, qu'elles soient installées sur place ou en usine, sont bien serrées. Les resserrer au besoin.
- 3- Vérifier que les conduites de réfrigérant ne frottent pas contre l'enceinte ou contre d'autres conduites de réfrigérant.
- 4- Vérifier la tension au niveau du coupe-circuit. La tension doit être comprise dans les limites indiquées sur la plaque signalétique. Si ce n'est pas le cas, consulter la compagnie d'électricité et faire corriger la tension avant de démarrer l'unité.
- 5- S'assurer que les filtres sont neufs et en place avant de démarrer l'unité.

B - Accès aux ventilateurs

- 1 - Débrancher la prise/connecteur du moteur du ventilateur. Débrancher également les interrupteurs de fin de course de chauffage sur les unités au gaz.
- 2 - Retirer les vis situées de chaque côté de la base coulissante de l'ensemble ventilateur. Voir FIGURE 14.
- 3 - Tirer la base vers l'extérieur de l'unité.

C - Détermination du débit de l'unité

IMPORTANT - Les unités MSAV sont réglées en usine pour faire fonctionner le ventilateur à pleine vitesse lorsqu'il y a une demande de ventilation (G) sans demande de chauffage ou de climatisation. Se référer aux débits nominaux déterminés sur place pour tous les modes de fonctionnement. Utiliser la procédure suivante pour régler la poulie du moteur afin d'obtenir le débit de conception maximum. Voir la section Mise en service de l'onduleur pour régler les débits du ventilateur pour tous les modes une fois que la poulie du moteur a été réglée.

- 1 - Les mesures suivantes doivent être réalisées avec un serpentin intérieur sec. Faire fonctionner le ventilateur (demande G) sans demande de climatisation. Mesurer la vitesse de la roue du ventilateur intérieur. Les filtres à air doivent être en place lors des mesures.
- 2 - Avec tous les panneaux d'accès en place, mesurer la pression statique à l'extérieur de l'unité (depuis l'alimentation jusqu'au retour). Les données de rendement du ventilateur sont basées sur les mesures de pression statique réalisées aux endroits indiqués à la FIGURE 13.

REMARQUE – Les mesures de pression statique peuvent varier si elles ne sont pas prises aux endroits indiqués.

- 3 - Sur la base des tableaux de données du ventilateur, utiliser les mesures de pression statique et de vitesse pour déterminer le débit de l'unité. En cas d'installation des unités avec un quelconque des accessoires ou options indiqués, utiliser les tableaux de résistance à l'air des accessoires.

4 - La vitesse du ventilateur peut être réglée au niveau de la poulie du moteur. Desserrer la vis Allen et tourner la poulie réglable dans le sens des aiguilles d'une montre pour augmenter le débit. Tourner dans le sens inverse des aiguilles d'une montre pour diminuer le débit. Voir FIGURE 14. Ne pas dépasser les nombres minimum et maximum de tours de poulie indiqués au TABLE 6.

TABLE 6
RÉGLAGE MINIMAL ET MAXIMAL DE LA POULIE

Courroie	Tours mini ouverts	Tours maxi ouverts
Section A	Pas de minimum	5
Section B	1*	6

*Il n'y a pas de nombre minimum de tours ouverts lorsque la courroie B est utilisée sur des poulies de 6 pouces de diamètre extérieur ou plus.

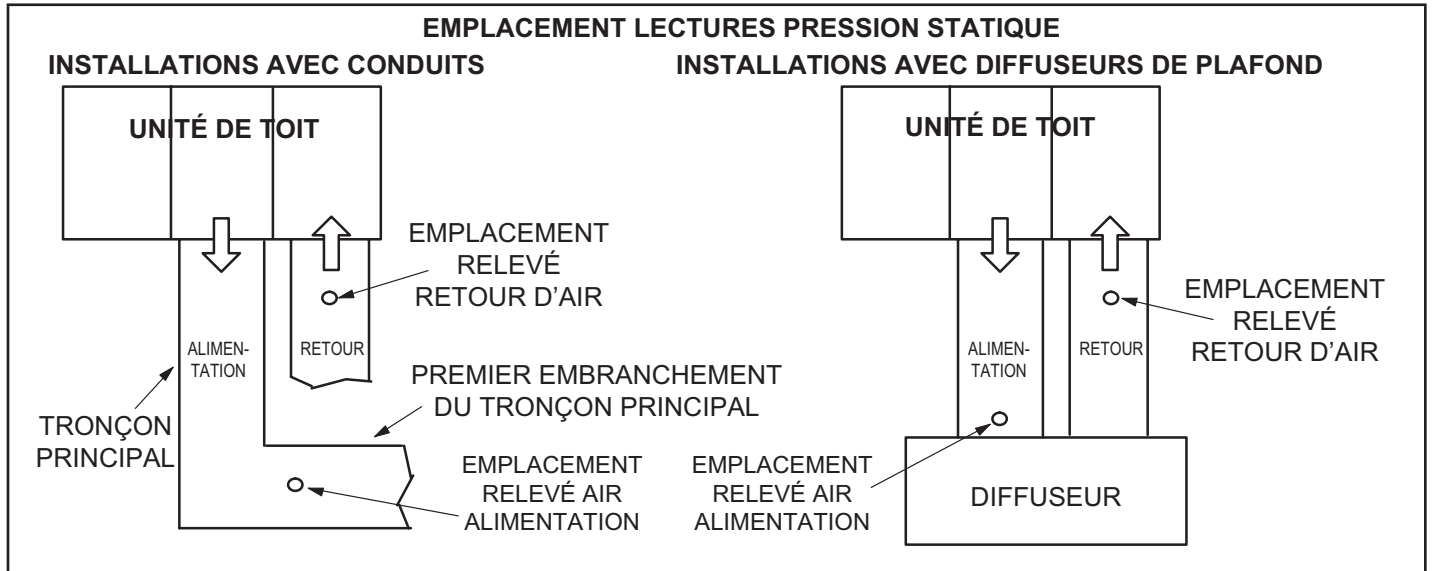


FIGURE 13

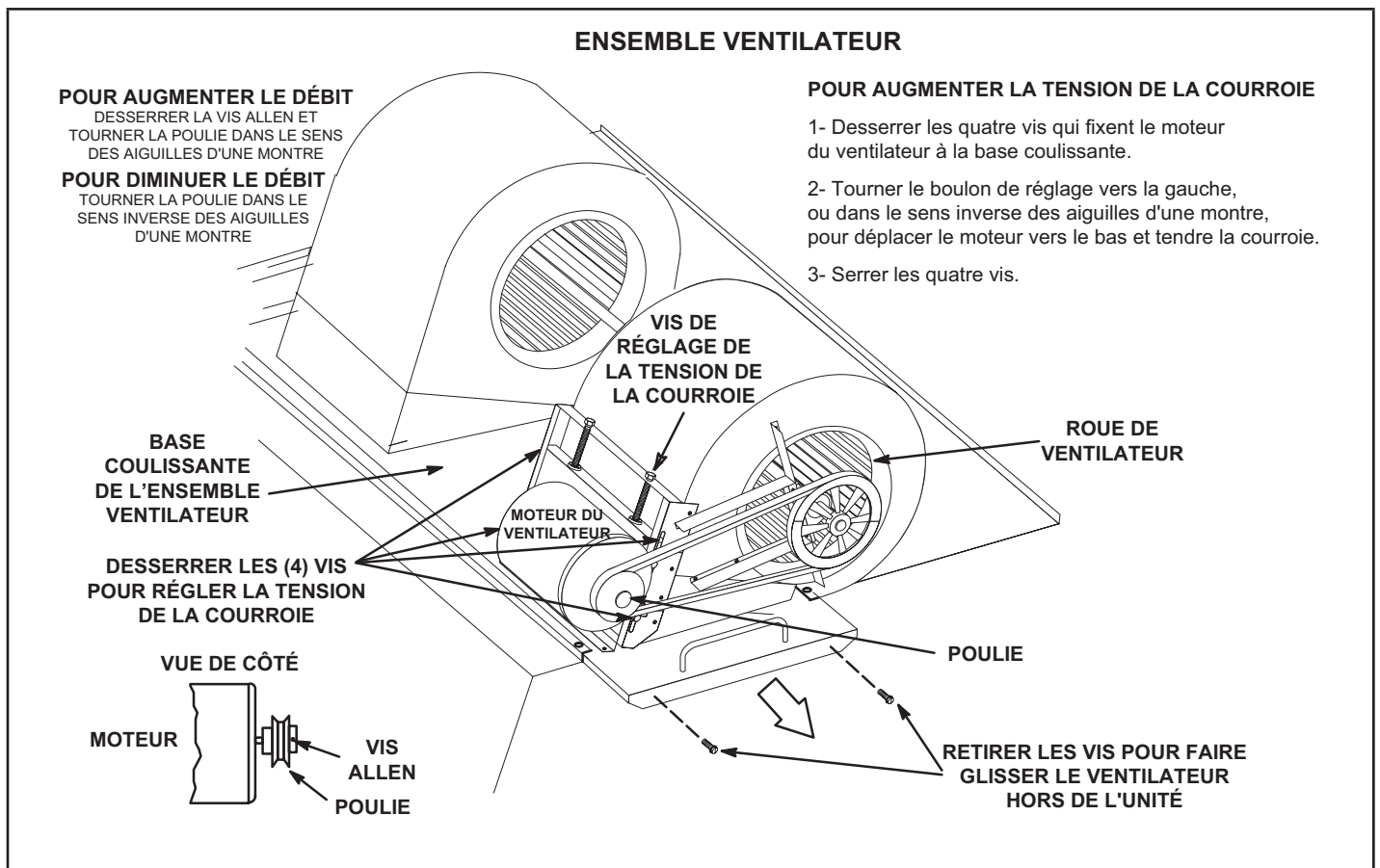


FIGURE 14

D - Réglage de la courroie du ventilateur

Une durée de vie maximale et une usure des courroies minimale ne peuvent être obtenues que si l'alignement des poulies et la tension des courroies sont corrects. Tendrer la nouvelle courroie après une période de fonctionnement de 24 à 48 heures. Cela permettra à la courroie de s'étirer et de s'insérer dans les rainures. S'assurer que la poulie du ventilateur et celle du moteur sont alignées.. Voir FIGURE 15.

- 1 - Desserrer les quatre vis qui fixent le moteur du ventilateur à la base coulissante. Voir FIGURE 14.
- 2 - Pour augmenter la tension de la courroie :
Tourner la vis de réglage de la tension de la courroie vers la gauche, ou dans le sens inverse des aiguilles d'une montre, pour tendre la courroie. Cela augmente la distance entre le moteur du ventilateur et le boîtier du ventilateur.
Pour réduire la tension de la courroie :
Tourner la vis de réglage vers la droite, ou dans le sens des aiguilles d'une montre, pour relâcher la tension de la courroie.
- 3 - Une fois les réglages effectués, serrer les quatre vis fixant le moteur du ventilateur sur la base coulissante.

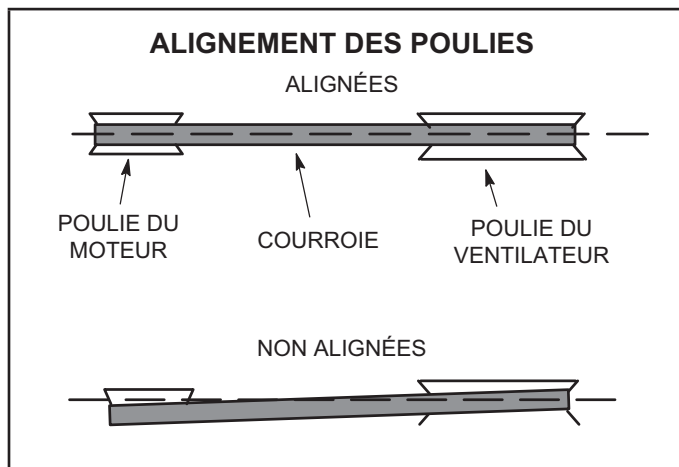


FIGURE 15

E - Vérification de la tension de la courroie

La surtension des courroies réduit la durée de vie des courroies et des roulements. Vérifier la tension de la courroie comme suit :

- 1 - Mesurer l'espacement X. Se reporter à la FIGURE 16.
- 2 - Appliquer une force perpendiculairement au centre de l'espacement (X) avec une pression suffisante pour faire fléchir la courroie de 1/64 po par pouce d'espacement (1,5 mm par 100 mm d'espacement).

Exemple : La déflexion de la courroie avec un espacement de 40 po doit être de 40/64 po, soit 5/8 po.

Exemple : La déflexion de la courroie avec un espacement de 400 mm doit être de 6 mm.

- 3 - Mesurer la force de déflexion de la courroie. Pour une courroie usagée, la force de déflexion doit être de 5 lb (35 kPa). Pour une courroie neuve, la force de déflexion doit être de 7 lb (48 kPa).

Une force inférieure à ces valeurs indique que la courroie n'est pas assez tendue. Une force supérieure à ces valeurs indique que la courroie est trop tendue.

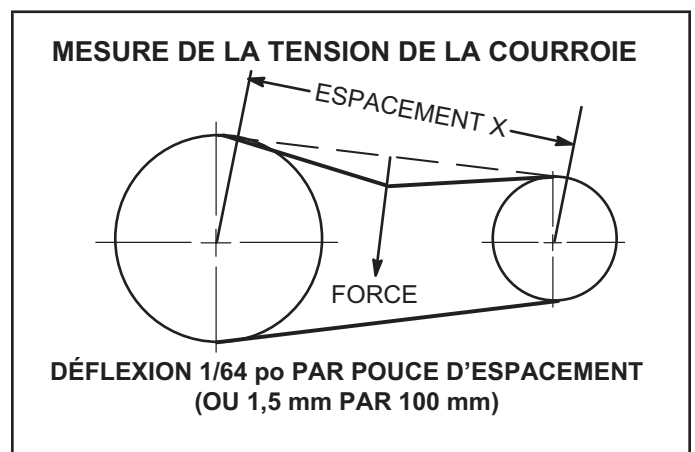


FIGURE 16

F - Entraînements des ventilateurs fournis sur place

Pour les entraînements des ventilateurs fournis sur place, utiliser page 20 ou page 21 pour déterminer la puissance au frein (BHP) et la vitesse requises. Consulter le TABLE 7 pour connaître le numéro de modèle du fabricant.

DONNÉES SUR LE VENTILATEUR

SPÉCIFICATIONS DE L'ENSEMBLE D'ENTRAÎNEMENT PAR COURROIE INSTALLÉ EN USINE

Efficacité du moteur	Puissance nominale (HP)	Puissance maximale (HP)	N° ensemble d'entraînement	Plage de vitesses
Standard	3	3,45	1	535 - 725
Standard	3	3,45	2	710 - 965
Standard	5	5,75	3	685 - 856
Standard	5	5,75	4	850 - 1045
Standard	5	5,75	5	945 - 1185
Standard	7,5	8,63	6	850 - 1045
Standard	7,5	8,63	7	945 - 1185
Standard	7,5	8,63	8	1045 - 1285
Standard	10	11,50	7	945 - 1185
Standard	10	11,50	10	1045 - 1285
Standard	10	11,50	11	1105-1330

REMARQUE - En fonction du volume d'air total et de la pression statique du système, déterminer à partir des tableaux de rendement du ventilateur la vitesse et la puissance du moteur nécessaires. La puissance maximale utilisable des moteurs fournis est indiquée. Au Canada, la puissance nominale du moteur est également la puissance maximale utilisable du moteur. Si des moteurs de puissance comparable sont utilisés, veiller à respecter les limites du facteur de service indiquées sur la plaque signalétique du moteur.

REMARQUE - Toutes les unités sont limitées à un facteur de service du moteur de 1,0.

RÉSISTANCE À L'AIR DES OPTIONS INSTALLÉES EN USINE/ACCESSOIRES INSTALLÉS SUR PLACE

Débit d'air (pi³/min)	Serpentin intérieur humide	Chauffage électrique	Économiseur	Filtres		Adaptateur de toit horizontal
						180-240
	po. c.e.	po. c.e.	po. c.e.	MERV 8	MERV 13	po. c.e.
2750	0,02	---	---	0,01	0,03	0,03
3000	0,02	---	---	0,01	0,03	0,04
3250	0,03	---	---	0,01	0,04	0,04
3500	0,03	---	---	0,01	0,04	0,05
3750	0,03	---	---	0,01	0,04	0,05
4000	0,04	---	---	0,04	0,06	0,06
4250	0,04	---	---	0,04	0,06	0,07
4500	0,05	---	---	0,04	0,07	0,07
4750	0,05	---	---	0,04	0,07	0,08
5000	0,05	---	---	0,05	0,07	0,08
5250	0,06	---	---	0,05	0,07	0,09
5500	0,07	---	---	0,05	0,07	0,1
5750	0,07	---	---	0,05	0,08	0,11
6000	0,08	0,01	---	0,05	0,08	0,11
6250	0,08	0,01	0,01	0,05	0,08	0,12
6500	0,09	0,01	0,02	0,05	0,08	0,13
6750	0,1	0,01	0,03	0,05	0,08	0,14
7000	0,1	0,01	0,04	0,06	0,08	0,15
7250	0,11	0,01	0,05	0,06	0,09	0,16
7500	0,12	0,01	0,06	0,06	0,09	0,17
8000	0,13	0,02	0,09	0,06	0,09	0,19
8500	0,15	0,02	0,11	0,06	0,09	0,21
9000	0,16	0,04	0,14	0,07	0,1	0,24
9500	0,18	0,05	0,16	0,07	0,1	0,26
10000	0,2	0,06	0,19	0,07	0,11	0,29
10500	0,22	0,09	0,22	0,07	0,11	0,31
11000	0,24	0,11	0,25	0,08	0,11	0,34

**TABLE 7
NUMÉROS DU FABRICANT**

N° de l'en- traînement	HP	COMPOSANTS DE L'ENTRAÎNEMENT													
		Tr/min		POULIE RÉGLABLE		POULIE FIXE		COURROIES (STD.)		COURROIES (AVEC TEN- DEUR)		PALIERS FENDUS			
		Mini	Maxi	N° du fournis- seur	N° de pièce FEO	N° du fournis- seur	N° de pièce FEO	N° du four- nisseur	N° de pièce FEO	N° du four- nisseur	N° de pièce FEO	N° du fournis- seur	N° de pièce FEO		
1	3	535	725	1VP40x7/8	79J0301	BK95 x 1-3/16	105617-02	BX59	59A5001	BX60	100245-10	S.O.	S.O.		
2	3	710	965	1VP40x7/8	79J0301	BK72 x 1-3/16	105617-01	BX55	63K0501	BX57	78L5301	S.O.	S.O.		
3	5	685	865	1VP50x1-1/8	P-8-1977	BK100 x 1-3/16	105617-03	BX61	93J9801	5VX660	100245-20	S.O.	S.O.		
4	5	850	1045	1VP65x1-1/8	100239-03	BK110H	100788-06	BX65	100245-08	BX66	97J5901	H-1-3/16	105616-02		
5	5	945	1185	1VP60x1-1/8	41C1301	BK90H x 1-7/16	100788-04	BX61	93J9801	BX62	57A7701	H-1-3/16	105616-02		
6	7,5	850	1045	1VP65x1-3/8	78M7101	BK110H	100788-06	BX66	97J5901	BX67	100245-09	H-1-3/16	105616-02		
7	7,5 et 10	945	1185	1VP60x1-3/8	78L5501	BK90H x 1-7/16	100788-04	BX62	57A7701	BX64	97J5801	H-1-3/16	105616-02		
8	7,5	1045	1285	1VP65x1-3/8	78M7101	BK90H x 1-7/16	100788-04	BX64	97J5801	5VX670	100245-21	H-1-3/16	105616-02		
10	10	1045	1285	1VP65x1-3/8	78M7101	1B5V86	78M8301	5VX660	100245-20	5VX670	100245-21	B-1-3/16	105616-01		
11	10	1105	1330	1VP71 X 1-3/8	100239-06	1B5V90	100240-02	5VX680	100245-35	5VX660	100245-20	B-1-3/16	105616-01		

Système de détection des fuites de réfrigérant

A - Test du système

- 1 - Lancer le système de détection des fuites de réfrigérant en utilisant le chemin de menu suivant de l'application d'entretien mobile :

**MENU UT > TEST COMPOSANTS >
DETECTION FUITES > DÉMARRER TEST**

- 2 - S'assurer que le ventilateur intérieur et le ventilateur extérieur sont sous tension.

Démarrage du cycle de climatisation

IMPORTANT - Le réchauffeur du carter doit être sous tension pendant 24 heures avant de démarrer le compresseur. Régler le thermostat de manière à ce qu'il n'y ait pas de demande pour empêcher les compresseurs de fonctionner. Mettre l'unité sous tension.

REMARQUE - Ces unités ne doivent en aucun cas être utilisées comme « chauffage de chantier », quelle que soit la phase de construction. Des températures de retour très basses, des vapeurs nocives et un mauvais positionnement des filtres endommageront l'unité et son efficacité. En outre, un pare-vapeur doit être installé sur les conduits d'une unité qui sera soumise à de basses températures lorsqu'elle ne fonctionne pas, afin d'assurer l'étanchéité des raccordements. Si l'unité n'est pas protégée contre l'air humide ou les vapeurs nocives (générées par la construction et l'équipement temporaire de chauffage par combustion), il se formera une condensation corrosive à l'intérieur de l'unité. Le fait de ne pas protéger correctement l'unité dans cette situation entraînera une défaillance des composants électriques et électroniques et pourrait avoir une incidence sur la garantie de l'unité.

A - Contrôles préliminaires

- 1 - S'assurer que l'unité est installée conformément aux instructions d'installation et aux codes applicables.
- 2 - Vérifier que toutes les connexions électriques, qu'elles soient installées sur place ou en usine, sont bien serrées. Les resserrer au besoin.
- 3 - Vérifier que les conduites de réfrigérant ne frottent pas contre l'encainte ou contre d'autres conduites de réfrigérant.
- 4 - Vérifier la tension au niveau du coupe-circuit. La tension doit être comprise dans les limites indiquées sur la plaque signalétique. Si ce n'est pas le cas, consulter la compagnie d'électricité et faire corriger la tension avant de démarrer l'unité.
- 5 - S'assurer que les filtres sont en place avant de démarrer l'unité.

B - Mise en service

Ventilateur d'air d'alimentation à plusieurs stades - Voir la section Démarrage de l'unité MSAV.

- 1 - Lancer les demandes de climatisation de premier et de deuxième stage à l'aide de ce chemin du menu de l'application d'entretien mobile :

SERVICE > TEST > CLIMATISATION > CLIM2

Les instructions fournies avec le thermostat peuvent également être utilisées pour déclencher la climatisation.

- 2 - La demande du thermostat de premier stage alimente le ventilateur intérieur au débit de climatisation mini. La demande du thermostat de deuxième stage alimente le ventilateur intérieur au débit de climatisation maxi. Les deux demandes mettent sous tension le compresseur 1. Les autres compresseurs seront alimentés pour moduler la température de l'air de refoulement.
- 3 - L'unité contient deux systèmes ou circuits de réfrigérant. Voir FIGURE 17.
- 4 - Chaque circuit de réfrigérant est chargé séparément avec du réfrigérant R454B. Consulter la plaque signalétique de l'unité pour connaître la charge correcte.
- 5 - Voir la section Vérification et charge du réfrigérant pour vérifier la charge de réfrigérant.

Réfrigérant C-R454B

Les unités chargées de réfrigérant R454B fonctionnent à des pressions inférieures à celles utilisant du R410A. Le détendeur et le sécheur de la conduite de liquide fournis avec l'unité sont approuvés pour utilisation avec le R454B et le R410A.

Le réfrigérant R454B est stocké dans une bouteille grise.

ATTENTION

Les huiles minérales ne sont pas compatibles avec le R454B. S'il faut ajouter de l'huile, n'utiliser que de l'huile polyolester.

Les manomètres utilisés avec les systèmes chargés de réfrigérant R454B doivent être capables de résister aux différentes pressions d'exploitation du système. Les manomètres doivent avoir une capacité suffisante pour être utilisés à des pressions de 0 - 800 psig du côté haute pression, et à un vide de 30 po (Hg) à 250 psig du côté basse pression, ce qui réduira la pression transitoire à 500 psig au moment de l'ouverture. Les flexibles des manomètres doivent résister à des pressions maximales de 800 psi, avec des pressions transitoires de 4000 psi.

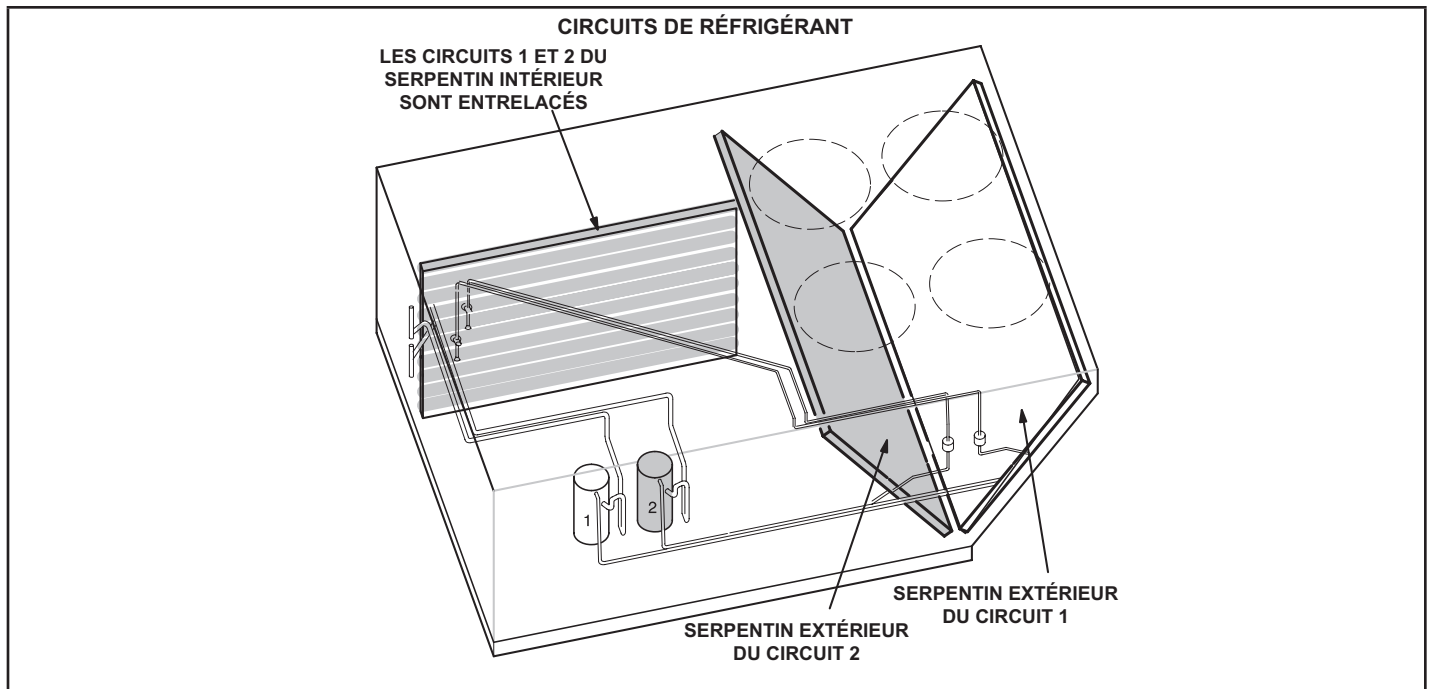


FIGURE 17

D - Charge de réfrigérant et vérification – Serpentin à tubes/ ailettes

AVERTISSEMENT – Ne jamais dépasser la charge indiquée sur la plaque signalétique.

Cette unité est chargée en usine et ne devrait pas nécessiter de charge supplémentaire. Si le système a besoin de plus de réfrigérant, récupérer la charge, évacuer le système et ajouter la charge indiquée sur la plaque signalétique.

REMARQUE – Il n'est pas recommandé de charger le système en dessous de 60 °F (15 °C) Si la température est inférieure à 60 °F (15 °C), la charge doit être pesée dans le système.

En l'absence d'installation de pesage ou pour vérifier la charge, utiliser la procédure suivante :

IMPORTANT - Charger l'unité en mode de climatisation normale.

- 1 - Fixer les manomètres aux conduites de refoulement et d'aspiration. Avec l'économiseur désactivé, faites fonctionner l'unité en **mode de climatisation à vitesse maxi** en utilisant le chemin de menu suivant de l'application d'entretien mobile :

SERVICE > TEST > CLIMATISATION > CLIM 2

- 2 - Utiliser un thermomètre pour relever la température ambiante extérieure exacte.
- 3 - Utiliser la température extérieure du TABLE 8 au TABLE 9 pour déterminer les pressions de fonctionnement normales. Les pressions sont indiquées pour des applications au niveau de la mer à une température de 80 °F (bulbe sec) et de 67 °F (bulbe humide) pour l'air de retour.
- 4 - Comparer les pressions de fonctionnement normales et les pressions lues sur les manomètres. De faibles variations de pression sont normales du fait des différences entre les installations. Des différences importantes peuvent indiquer que le système n'est pas chargé correctement ou qu'une composante du système est défectueuse. **Corriger les problèmes éventuels avant de poursuivre.**

- 5 - Si la pression de refoulement est élevée, retirer du réfrigérant du système. Si la pression de refoulement est faible, ajouter du réfrigérant dans le système.

- Ajouter ou retirer le réfrigérant par petites quantités.
- Laisser le système se stabiliser après chaque ajout ou retrait de réfrigérant.

En plus des procédures de chargement conventionnelles, les exigences suivantes doivent être respectées.

- S'assurer que l'équipement de charge n'a pas été contaminé par des réfrigérants différents. Les flexibles et les conduites doivent être aussi courts que possible pour minimiser la quantité de réfrigérant qu'ils contiennent.
- Les bouteilles doivent être maintenues en position correcte conformément aux instructions.
- S'assurer que l'unité est mise à la terre avant de charger le circuit de réfrigérant.
- Étiqueter le système lorsque la charge est terminée (si ce n'est pas déjà fait).
- Faire extrêmement attention de ne pas trop remplir l'unité.

Avant de recharger le système, il faut le soumettre à un essai sous pression avec le gaz de purge approprié. Le système doit être soumis à un essai d'étanchéité après la charge, mais avant sa mise en service. Un essai d'étanchéité en fonctionnement doit être effectué avant de quitter le site.

- Que ce soit pour l'entretien ou la mise hors service, il est recommandé de retirer tout le réfrigérant de façon sécuritaire.

- S'assurer que seules des bouteilles de récupération de réfrigérant appropriées sont utilisées. S'assurer qu'un nombre suffisant de bouteilles est disponible pour recevoir la charge totale du circuit. Toutes les bouteilles doivent être conçues pour le réfrigérant à récupérer et étiquetées pour ce réfrigérant (c.-à-d. qu'il faut utiliser des bouteilles spécialement conçues pour la récupération de réfrigérant). Les bouteilles doivent être équipées d'une soupape de sécurité et d'un robinet en bon état. Les bouteilles de récupération vides doivent être évacuées et, si possible, refroidies avant la récupération.
- L'équipement de récupération doit être en bon état, assorti d'instructions d'utilisation et adapté à la récupération de tous les réfrigérants appropriés, y compris, le cas échéant, les réfrigérants inflammables. En outre, un jeu de balances étalonnées en bon état doit être disponible. Les flexibles doivent être en bon état et équipés de connecteurs étanches. Avant d'utiliser l'unité de récupération, vérifier qu'elle est en bon état de fonctionnement, qu'elle a été correctement entretenue et que les éventuels composants électriques associés sont étanchéifiés pour éviter toute inflammation en cas de fuite de réfrigérant. En cas de doute, consulter le fabricant.
- Le réfrigérant récupéré doit être renvoyé au fournisseur dans les bouteilles de récupération appropriées, et un avis de transfert de déchet doit être fourni. Ne pas mélanger les réfrigérants dans les unités de récupération et surtout pas dans les bouteilles.
- Si des compresseurs ou des huiles de compresseur doivent être retirés, s'assurer qu'ils ont été évacués à un niveau acceptable afin d'être certain qu'il ne reste pas de réfrigérant inflammable dans le lubrifiant. La procédure d'évacuation doit être réalisée avant de renvoyer le compresseur aux fournisseurs. Seul un chauffage électrique du corps du compresseur peut être utilisé pour accélérer ce processus. En cas de vidange d'huile d'un système, l'opération doit être effectuée en toute sécurité.

REMARQUE – Il n'est pas recommandé de charger le système en dessous de 60 °F (15 °C) Si la température est inférieure à 60 °F (15 °C), la charge doit être pesée dans le système.

En l'absence d'installation de pesage ou pour vérifier la charge, utiliser la procédure suivante :

- 1 - S'assurer que le serpentín extérieur est propre. Fixer les manomètres et faire fonctionner l'unité à pleine puissance en mode climatisation avec l'économiseur désactivé jusqu'à ce que le système se stabilise (environ cinq minutes). Vérifier que tous les registres d'air extérieur sont fermés.
- 2 - Comparer les pressions de fonctionnement normales et les pressions lues sur les manomètres. En cas de différences significatives, vérifier les composants de l'unité.
- 3 - Mesurer la température ambiante extérieure et la pression d'aspiration. Se reporter à la courbe de charge pour déterminer la température cible du liquide.

REMARQUE – Les pressions sont indiquées pour des installations au niveau de la mer.

- 4 - Utiliser le même thermomètre pour mesurer avec précision la température du liquide (dans la section extérieure).

- Si la température mesurée du liquide est supérieure à la température cible du liquide, ajouter du réfrigérant dans le système.
 - Si la température mesurée du liquide est inférieure à la température cible du liquide, retirer du réfrigérant du système.
- 5 - Ajouter ou retirer le réfrigérant par petites quantités. Laisser le système se stabiliser après chaque ajout ou retrait de réfrigérant.
 - 6 - Poursuivre la procédure jusqu'à ce que la température mesurée du liquide soit identique à la température cible. Ne pas descendre en dessous de la température cible lors de l'ajustement de la charge. Remarque : la pression d'aspiration peut changer lors de l'ajustement de la charge.

Exemple : Pour une température ambiante extérieure de 95 °F et une pression d'aspiration mesurée de 130 psig, la température cible du liquide est de 97 °F. Pour une température de liquide mesurée de 106 °F, ajouter la charge par incréments jusqu'à ce que la température de liquide mesurée corresponde à la température de liquide cible. Utiliser la méthode suivante ainsi que les pressions de fonctionnement normales pour confirmer les relevés.

TABLE 8

LHX180 PRESSIONS DE FONCTIONNEMENT NORMALES - 581148-02

Temp. de l'air arrivant sur le serpentín ext.	CIRCUIT 1		CIRCUIT 2	
	Refoulement ± 10 psig	Aspiration ± 5 psig	Refoulement ± 10 psig	Aspiration ± 5 psig
65 °F	230	125	243	125
75 °F	267	128	280	128
85 °F	306	129	321	130
95 °F	351	131	366	132
105 °F	402	133	417	135
115 °F	453	135	471	136

TABLE 9

LHX240 PRESSIONS DE FONCTIONNEMENT NORMALES - 581149-02

Temp. de l'air arrivant sur le serpentín ext.	CIRCUIT 1		CIRCUIT 2	
	Refoulement ± 10 psig	Aspiration ± 5 psig	Refoulement ± 10 psig	Aspiration ± 5 psig
65 °F	251	121	262	120
75 °F	290	124	303	125
85 °F	333	126	349	127
95 °F	382	129	399	129
105 °F	433	131	453	131
115 °F	489	133	511	134

E - Vérification de la charge - Méthode d'approche - Essai AHRI (serpentín à tubes/ailettes)

- 1 - À l'aide du même thermomètre, comparer la température du liquide à la température ambiante extérieure.

Température d'approche = Température du liquide (à la sortie du condenseur extérieur) moins Température ambiante.

- 2 - La température d'approche doit correspondre aux valeurs indiquées au TABLE 10. Une température d'approche supérieure à celle indiquée indique une sous-charge. Une température d'approche inférieure à celle indiquée indique une surcharge.
- 3 - La méthode d'approche n'est pas valable pour les systèmes fortement surchargés ou sous-chargés. Utiliser le TABLE 8 au TABLE 9 comme guide pour les pressions de fonctionnement typiques.

**TABLE 10
TEMPÉRATURES D'APPROCHE -
SERPENTIN À TUBES/AILETTES**

Unité	Temp. du liquide moins Temp. ambiante.	
	1 ^e stage	2 ^e stage
180	7 +/- 1° °F (3,9 +/- 0,5 °C)	9 +/- 1° °F (5,0 +/- 0,5 °C)
240	8 +/- 1° °F (4,4 +/- 0,5 °C)	10 +/- 1° °F (5,5 +/- 0,5 °C)

F - Contrôleurs des compresseurs

Voir le schéma de câblage pour déterminer les contrôles qui sont utilisés sur chaque unité.

1 - Manocontact haute pression (S4, S7)

Le circuit du compresseur est protégé par un manocontact haute pression qui s'ouvre à 640 psig \pm 10 psig (4413 kPa \pm 70 kPa) et se réinitialise automatiquement à 475 psig \pm 20 psig (3275 kPa \pm 138 kPa).

2 - Manocontact basse pression (S87, S88)

Le circuit du compresseur est protégé par un manocontact basse pression. Le manocontact s'ouvre à 20 psig \pm 5 psig (276 kPa \pm 34 kPa) et se réinitialise automatiquement à 90 psig \pm 5 psig (621 kPa \pm 34 kPa).

3 - Réchauffeur de carter (HR1, HR2)

Les compresseurs comportent des réchauffeurs d'huile à bande qui doivent être mis sous tension 24 heures avant de les faire fonctionner. Mettre le réchauffeur du carter sous tension en réglant le thermostat de manière à empêcher toute demande de climatisation (pour éviter que le compresseur ne se mette en marche) et mettre l'unité sous tension.

4 - Fonctionnement du ventilateur extérieur

Les ventilateurs extérieurs 1, 2 sont mis sous tension lorsque le compresseur 1 est alimenté. Lorsque la demande de climatisation augmente, les 4 ventilateurs extérieurs sont mis sous tension.

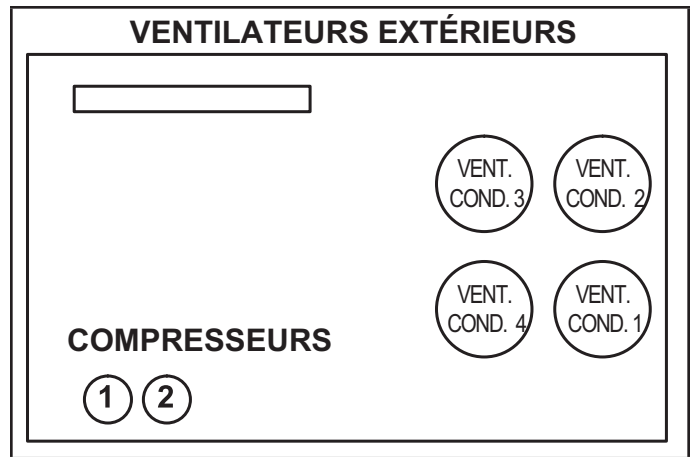


FIGURE 18

Démarrage du chauffage (LHX)

REMARQUE - Les vannes d'inversion L1 et L2 sont mises hors tension en cas de demande de chauffage. La thermopompe chauffe uniquement, pas de la climatisation.

- 1 - Régler le thermostat ou le dispositif de contrôle de la température pour lancer une demande de chauffage de premier stage.
- 2 - Une demande de chauffage de premier stage (W1) met sous tension les compresseurs 1 et 2, les ventilateurs extérieurs et le ventilateur.

REMARQUE - W1 active également le chauffage électrique optionnel installé sur place pendant le dégivrage pour maintenir la température de l'air de refoulement.

Une demande de chauffage de deuxième stage (W2) active le chauffage électrique en option.

Contrôleur de dégivrage

Le contrôleur de dégivrage veille à ce que le serpentin extérieur de la thermopompe ne givre pas excessivement pendant le mode de chauffage. Le dégivrage est activé en dessous de 35 °F. Le contrôleur de l'unité démarre et arrête le dégivrage en fonction de la différence de température entre le serpentin extérieur et la température de l'air extérieur. Si le système ne parvient pas à s'étalonner ou à obtenir des valeurs pour le dégivrage sur demande, le dégivrage fonctionnera pendant le temps défini sur place.

Le dégivrage est également déclenché lorsque le temps de fonctionnement cumulé avec une température du serpentin extérieur inférieure à 35 °F atteint six heures. Le chauffage électrique (en option sur LHX) est activé pendant le dégivrage.

REMARQUE - Un seul circuit de réfrigérant peut dégivrer à la fois

Option Test de dégivrage ou Dégivrage forcé

Une option TEST est offerte pour le dépannage. Le mode TEST peut être lancé à tout moment à l'aide de l'application d'entretien mobile. Le mode dégivrage peut être lancé en entrant dans le mode dégivrage dans le menu Test des composants. Lorsque le dégivrage est lancé, l'unité fonctionne en mode dégivrage pendant un maximum de 5 minutes ou lorsque le serpentin extérieur atteint 100 °F, selon ce qui se produit en premier.

Climatisation à plusieurs stages

Voici un sommaire de la climatisation. Voir la séquence de fonctionnement fournie dans le manuel d'ingénierie ou le manuel d'entretien pour plus de détails.

A - Thermostat à deux stages

- 1 - Économiseur avec air extérieur acceptable

Demande Y1 -
Compresseurs arrêtés
Ventilateur climatisation mini
Les registres modulent

Demande Y2 -
Compresseurs arrêtés
Ventilateur climatisation maxi
Les registres modulent

REMARQUE - Si les registres sont ouverts au maximum pendant trois minutes, le compresseur 1 est sous tension et le ventilateur reste en mode climatisation maxi.

- 2 - Pas d'économiseur ou air extérieur non acceptable

Demande Y1 -
Compresseur 1 en marche
Ventilateur climatisation mini
Registres en position mini

Demande Y2 -
Compresseurs 1 et 2 en marche
Ventilateur climatisation maxi
Registres en position mini

C - Thermostat à trois stages

- 1 - Économiseur avec air extérieur acceptable

Demande Y1 -
Compresseurs arrêtés
Ventilateur climatisation mini
Les registres modulent

Demande Y2 -
Compresseurs arrêtés
Ventilateur climatisation maxi
Les registres modulent

REMARQUE - Si les registres sont ouverts au maximum pendant trois minutes, le compresseur 1 est sous tension et le ventilateur reste en mode climatisation maxi.

Demande Y3 -
Compresseurs 1 et 2 en marche
Ventilateur climatisation maxi
Registres ouverts maxi

- 2 - Pas d'économiseur ou air extérieur non acceptable

Demande Y1 -
Compresseur 1 en marche
Ventilateur climatisation mini

Demande Y2 -
Compresseurs 1 et 2 en marche
Ventilateur climatisation maxi

Demande Y3 -
Compresseurs 1 et 2 en marche
Ventilateur climatisation maxi

Capteurs de diagnostic

Les unités sont équipées de quatre thermistances installées en usine (RT46 - RT49) situées à différents points du circuit de réfrigérant.

Les thermistances fournissent en permanence au contrôleur de l'unité des mesures de température prises à quatre endroits précis du circuit de réfrigération. Ces températures sont utilisées comme

rétroaction dans certains modes de fonctionnement de l'unité. En outre, le contrôleur de l'unité utilise ces températures pour déclencher des alarmes telles que la perte de débit d'air sur le serpentin intérieur ou extérieur ou la perte de charge.

Chaque thermistance doit être positionnée de manière précise pour garantir le bon fonctionnement de l'unité et pour lancer des alarmes valides. Voir FIGURE 19 pour l'emplacement sur le serpentin intérieur et FIGURE 20 pour l'emplacement sur le serpentin extérieur.

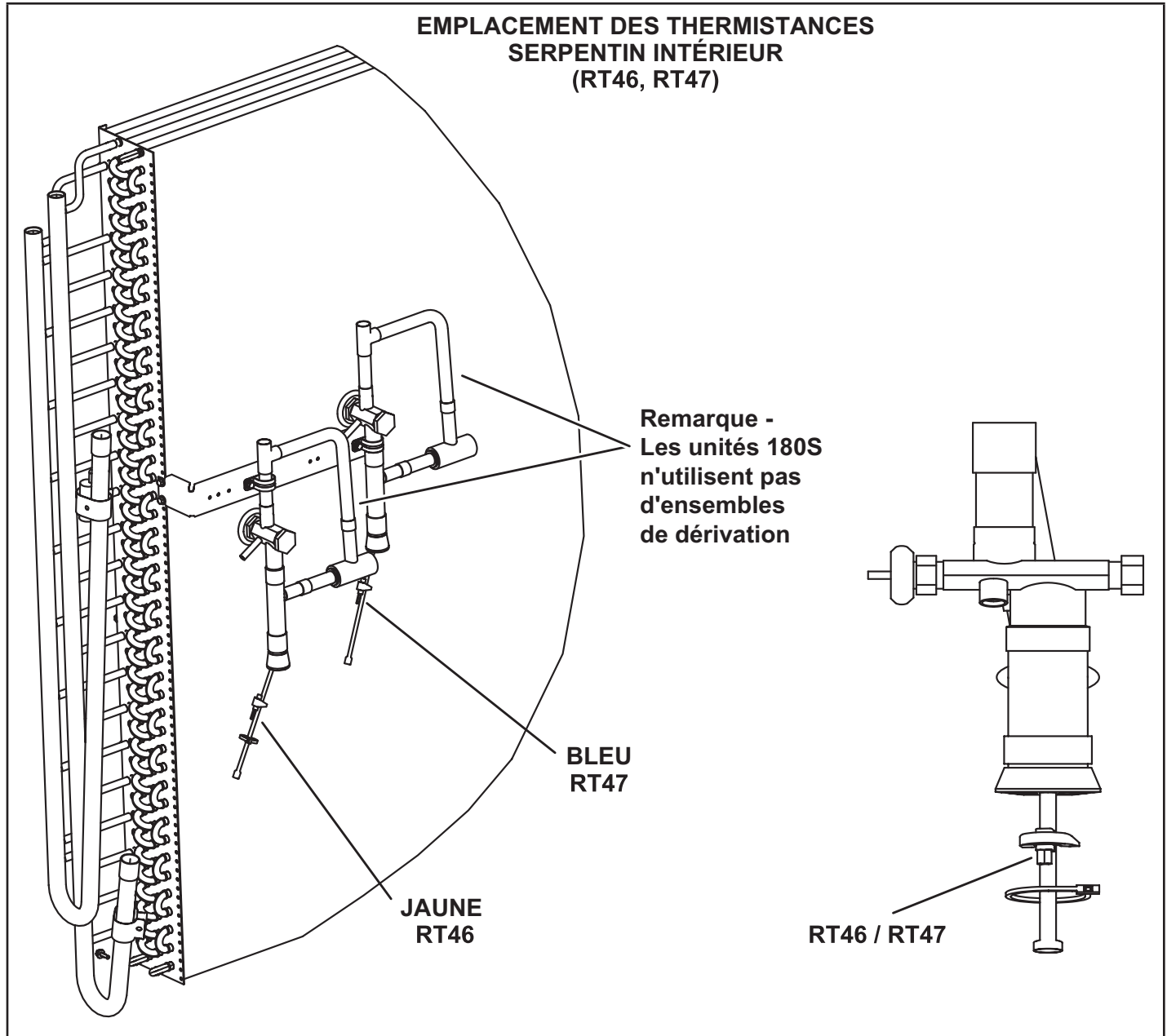


FIGURE 19

EMPLACEMENT DES THERMISTANCES
SERPENTIN EXTERIEUR
RT48, RT49

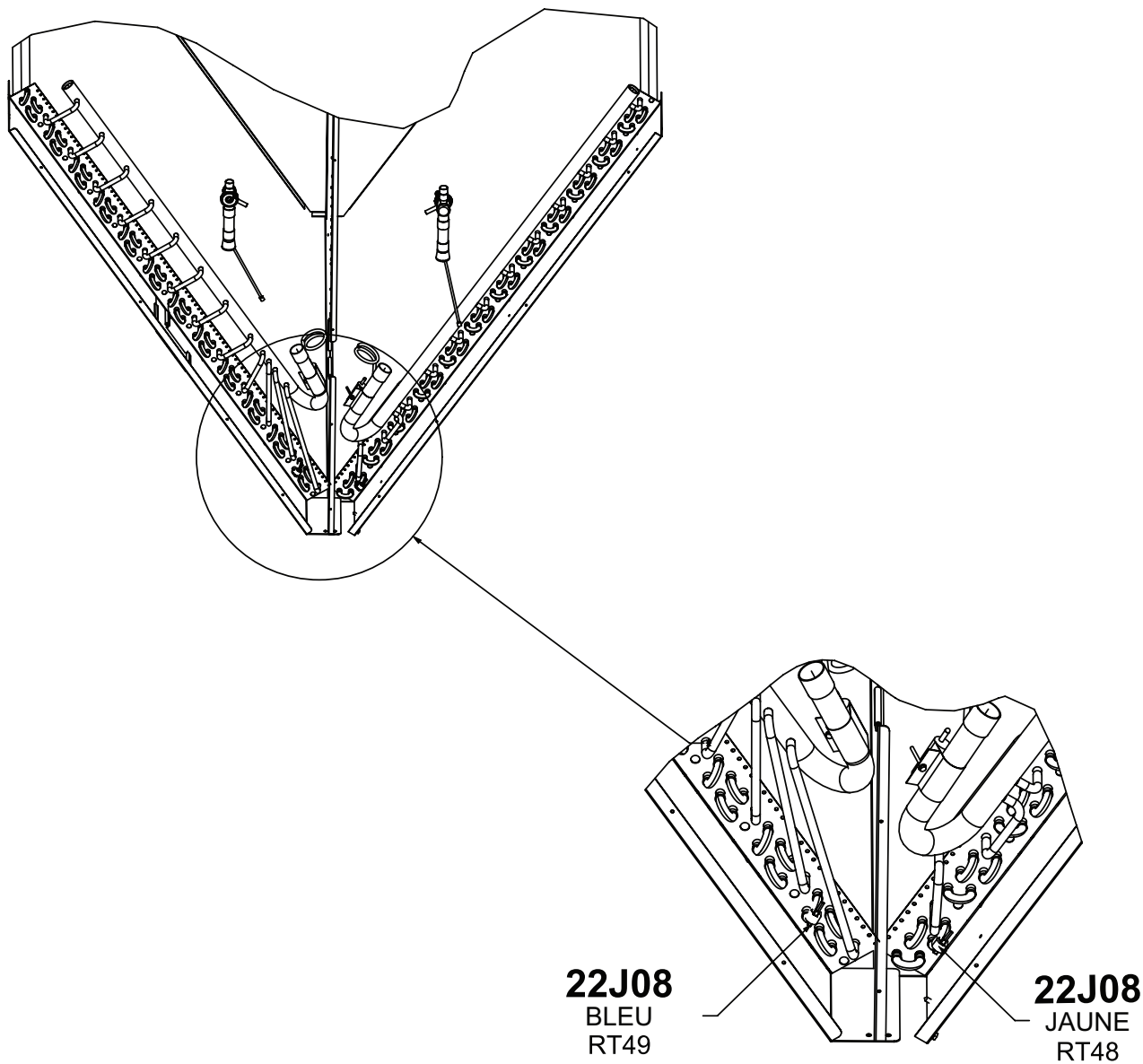


FIGURE 20

Capteurs RDS

Les unités sont équipées de deux capteurs RDS installés en usine situés à différents points des unités. Les capteurs RDS fournissent au contrôleur de l'unité des relevés continus des concentrations des fuites de réfrigérant et de l'état du capteur (bon ou défectueux). Ces relevés sont utilisés pour modifier le fonctionnement de l'unité afin de disperser les fuites de réfrigérant et d'éliminer les sources d'inflammation possibles. En outre, le contrôleur de l'unité utilise ces relevés pour déclencher des alarmes afin d'avertir l'opérateur d'une fuite de réfrigérant ou d'un ou plusieurs capteurs défectueux.

Chaque capteur doit être positionné de manière précise pour garantir le bon fonctionnement de l'unité et pour déclencher des alarmes valides. Pour identifier l'emplacement des capteurs, voir le TABLE 11.

TABLE 11

Figures illustrant les capteurs RDS

Modèle	Nbre	Type	Figure
LHX180-240	2 capteurs	CAPTEUR INTÉRIEUR	FIGURE 21
		CAPTEUR DE COMPRESSEUR	FIGURE 22

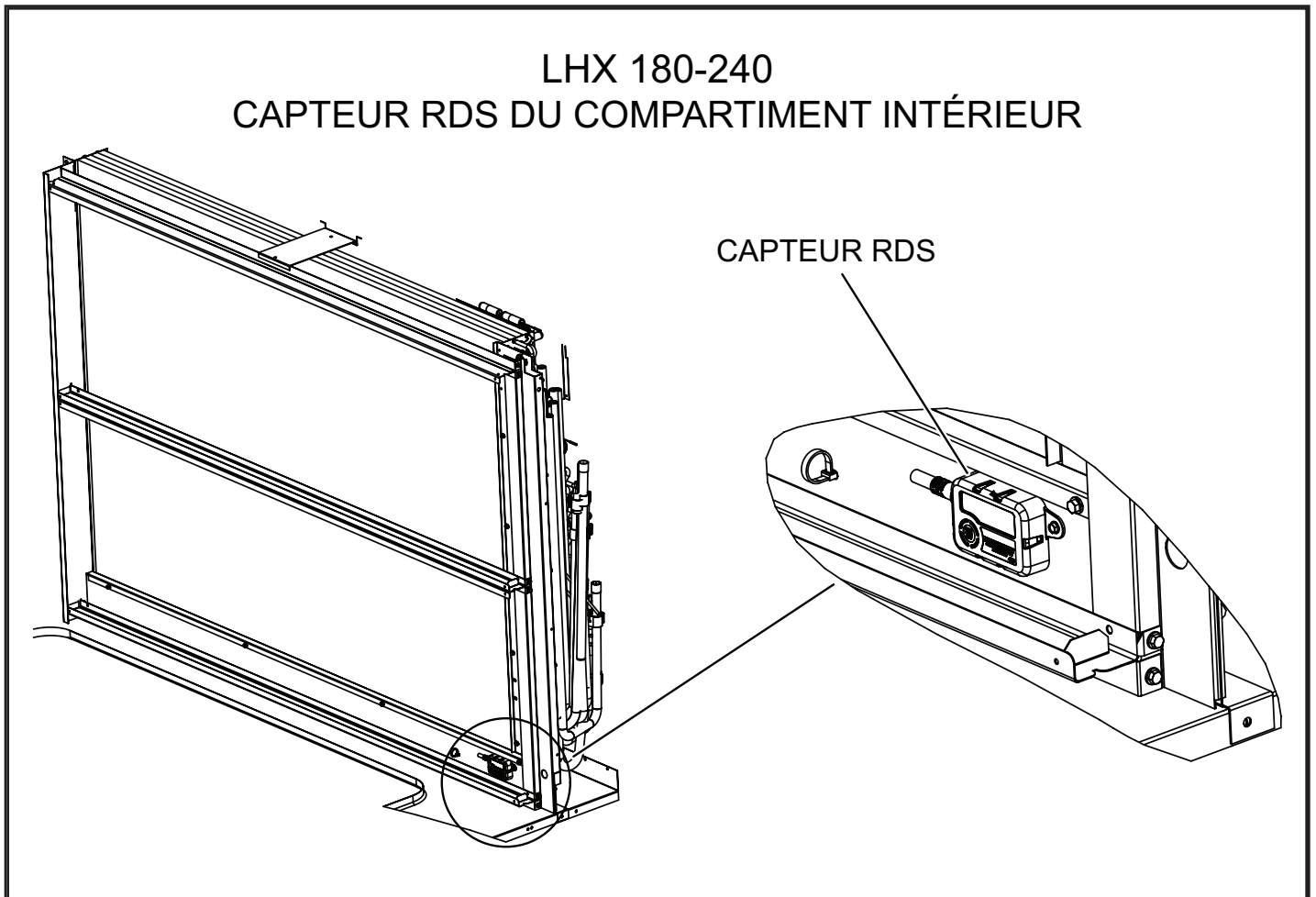


FIGURE 21

LHX 180-240
CAPTEUR RDS DU COMPRESSEUR

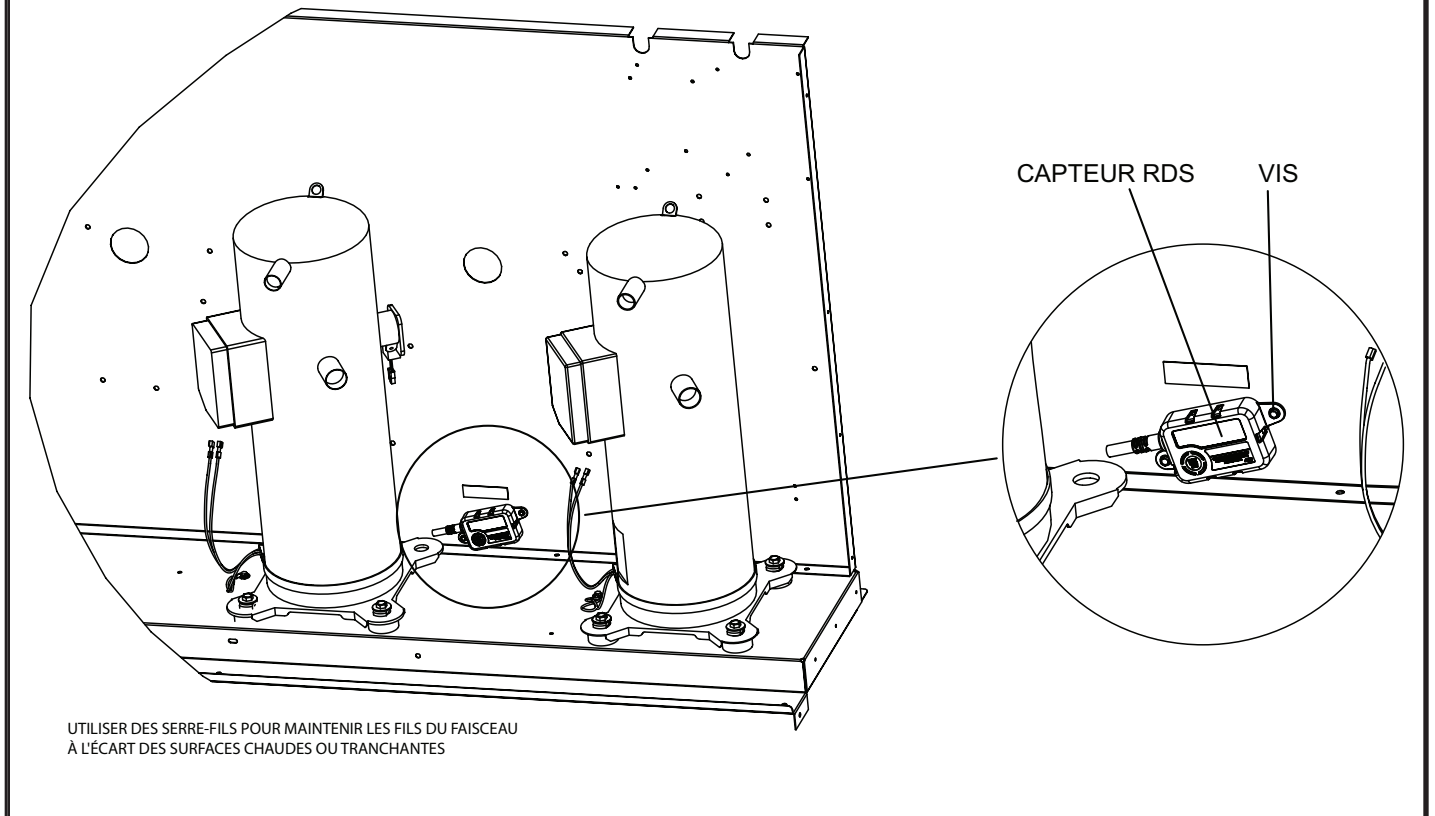


FIGURE 22

Maintenance préventive / Réparation

INSTRUCTIONS DE SÉCURITÉ IMPORTANTES POUR L'ENTRETIEN ET LES RÉPARATIONS

Avant de commencer à travailler sur des systèmes contenant des RÉFRIGÉRANTS INFLAMMABLES, il est nécessaire de procéder à des vérifications de sécurité pour s'assurer que le risque d'inflammation est réduit au minimum.

Les travaux doivent être entrepris dans le cadre d'une procédure contrôlée afin de minimiser le risque de présence de gaz ou de vapeurs inflammables pendant l'exécution des travaux.

Tout le personnel d'entretien et les autres personnes travaillant dans la zone locale doivent être informés de la nature des travaux effectués. Les travaux dans des espaces confinés doivent être évités.

La zone doit être contrôlée à l'aide d'un détecteur de réfrigérant approprié avant et pendant les travaux, afin de s'assurer que le technicien est conscient de la présence d'atmosphères potentiellement toxiques ou inflammables. Assurez-vous que l'équipement de détection des fuites utilisé est adapté à tous les réfrigérants applicables, c'est-à-dire qu'il ne produit pas d'étincelles, qu'il est correctement scellé ou qu'il est intrinsèquement sûr.

Si un travail à chaud doit être effectué sur l'équipement frigorifique ou toute pièce associée, un équipement d'extinction d'incendie approprié doit être disponible à portée de main. Un extincteur à poudre ou à CO₂ doit se trouver à proximité de la zone de chargement.

Aucune personne effectuant des travaux en rapport avec un SYSTÈME DE RÉFRIGÉRATION impliquant la mise à nu d'une tuyauterie ne doit utiliser de sources d'allumage susceptibles d'entraîner un risque d'incendie ou d'explosion. Toutes les sources d'inflammation possibles, y compris la cigarette, doivent être maintenues à une distance suffisante du site d'installation, de réparation, d'enlèvement et d'élimination, au cours desquels du réfrigérant peut éventuellement être libéré dans l'espace environnant. Avant le début des travaux, la zone autour de l'équipement doit être examinée pour s'assurer qu'il n'y a pas de risques d'inflammabilité ou d'inflammation. Des panneaux « Défense de fumer » doivent être affichés.

Lorsque des composants électriques sont remplacés, ils doivent être adaptés à l'usage prévu et répondre aux spécifications correctes. Les directives d'entretien et de maintenance du fabricant doivent être respectées à tout moment. En cas de doute, consultez le service technique du fabricant pour obtenir de l'aide.

Les contrôles suivants doivent être appliqués aux installations utilisant des REFRIGÉRANTS INFLAMMABLES :

- la CHARGE DE RÉFRIGÉRANT effective est conforme à la taille de la pièce dans laquelle sont installées les pièces contenant le réfrigérant réfrigérant sont installées.

- les machines de ventilation et les sorties fonctionnent correctement et ne sont pas obstruées.

- si un circuit frigorifique indirect est utilisé, la présence de fluide frigorigène doit être vérifiée dans le circuit secondaire.

- le marquage de l'équipement reste visible et lisible. Les marquages et les panneaux illisibles doivent être corrigés.

- les tuyaux ou les composants frigorifiques sont installés dans un endroit où ils ne risquent pas d'être exposés à une substance susceptible de corroder les composants contenant du réfrigérant, à moins que les composants ne soient construits en matériaux intrinsèquement résistants à la corrosion ou qu'ils ne soient protégés de manière appropriée contre la corrosion.

Lors des réparations des composants électriques scellés, les composants doivent être remplacés. Les pièces de rechange doivent être conformes aux spécifications du fabricant.

Lors de réparations de composants à sécurité intrinsèque, les composants doivent être remplacés. Remplacer les composants uniquement par des pièces spécifiées par le fabricant. D'autres pièces peuvent provoquer l'inflammation du réfrigérant dans l'atmosphère en cas de fuite.

L'unité doit être inspectée par un technicien de service qualifié une fois par an.

A - Filtres

Les unités sont équipées de six filtres de 24 X 24 X 2 po. Les filtres doivent être inspectés une fois par mois et remplacés au besoin par des filtres similaires de la même taille. Faire attention à la direction de l'air indiquée sur le cadre du filtre lors du remplacement. Voir FIGURE 23.

REMARQUE – Les filtres doivent être homologués U.L.C. ou l'équivalent au Canada.

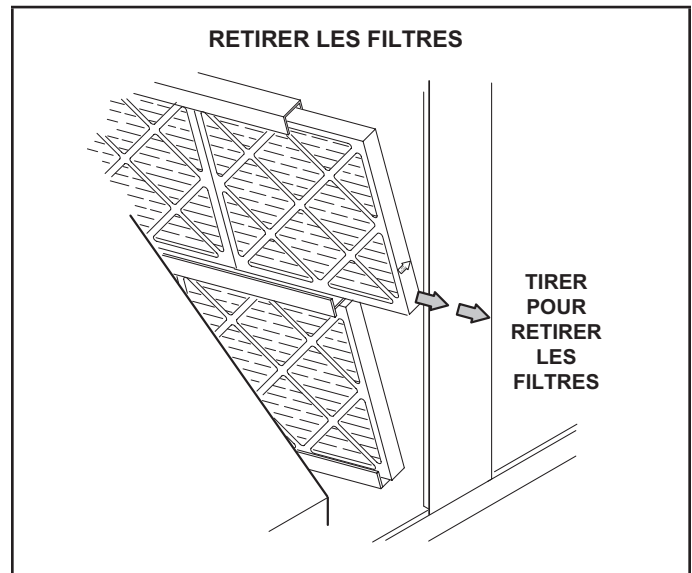


FIGURE 23

⚠ ATTENTION

Lors de l'entretien des contrôles, repérer tous les fils avant de les déconnecter. Les erreurs de câblage peuvent être à l'origine d'un fonctionnement incorrect, voire dangereux. Vérifier que l'unité fonctionne correctement après l'entretien.

B - Lubrification

Tous les moteurs sont lubrifiés en usine. Aucune lubrification supplémentaire n'est nécessaire.

Les paliers des arbres des ventilateurs sont prélubrifiés. Pour prolonger leur vie utile, relubrifier au moins une fois tous les deux ans avec une graisse au lithium, comme Alvania 3 (Shell Oil), Chevron BRB2 (Standard Oil) ou Regal AFB2 (Texas Oil). Utiliser un pistolet-graisseur pour la relubrification. N'ajouter que suffisamment de graisse pour faire sortir la vieille graisse des paliers de manière à ce qu'un cordon de graisse apparaisse sur les lèvres du joint.

F - Serpentin intérieur

Inspecter et nettoyer le serpentin au début de chaque saison de climatisation. Nettoyer à l'aide d'un détergent doux ou d'un nettoyant commercial pour serpentins. Rincer le serpentin et le drain de condensat à l'eau en faisant attention de ne pas mouiller l'isolation, les filtres et les conduits de retour d'air.

G - Roue du ventilateur d'air d'alimentation

Retirer chaque année les éventuelles saletés ou poussières accumulées dans la roue du ventilateur d'air d'alimentation. Couper l'alimentation électrique avant de retirer le panneau d'accès ou de nettoyer la roue du ventilateur.

H - Serpentin extérieur

Nettoyer le serpentin extérieur chaque année avec un détergent ou un nettoyant commercial pour serpentins et l'inspecter tous les mois pendant la saison de climatisation. Des panneaux d'accès sont prévus à l'avant et à l'arrière de la section extérieure.

J - Capteur de qualité de l'air intérieur (CO₂)

Le contrôleur de l'unité utilise les données (teneurs en CO₂) du capteur optionnel pour régler les registres et maintenir les quantités spécifiées d'air frais extérieur. Voir FIGURE 24.

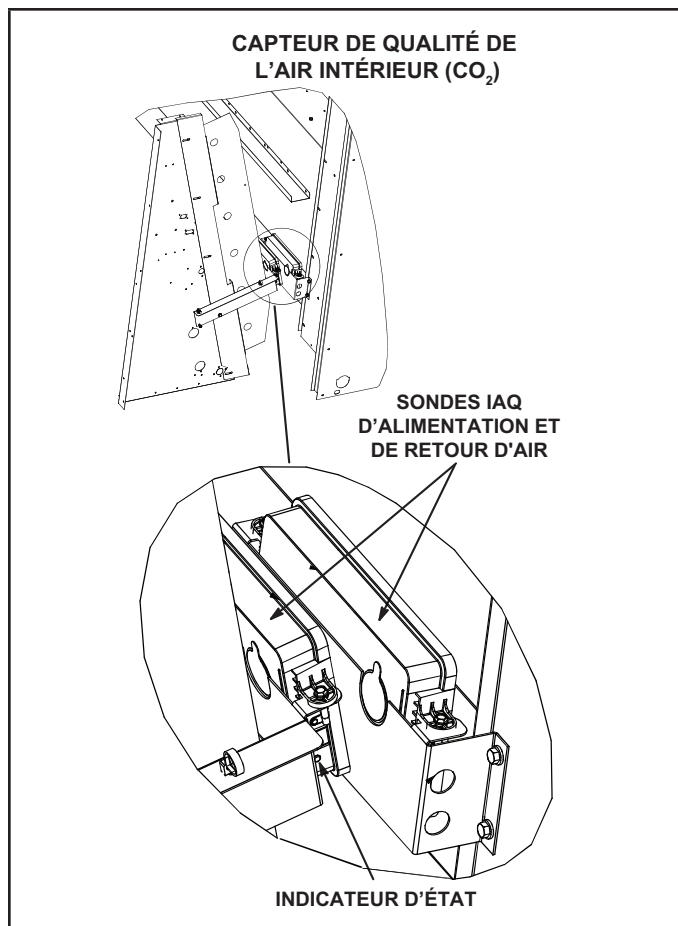


FIGURE 24

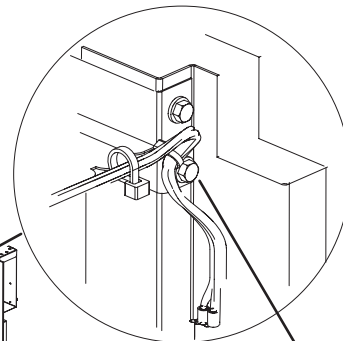
K - Ionisateur bipolaire à pointe d'aiguille

L'ionisateur facultatif de type brosse produit des ions positifs et négatifs pour nettoyer l'air et réduire la quantité de contaminants présents dans l'air. L'ionisateur a été conçu pour nécessiter peu d'entretien. L'unité doit être vérifiée deux fois par an pour s'assurer que les brosses sont propres et garantir ainsi un débit maximal. L'ionisateur est situé derrière les filtres. Voir FIGURE 25.

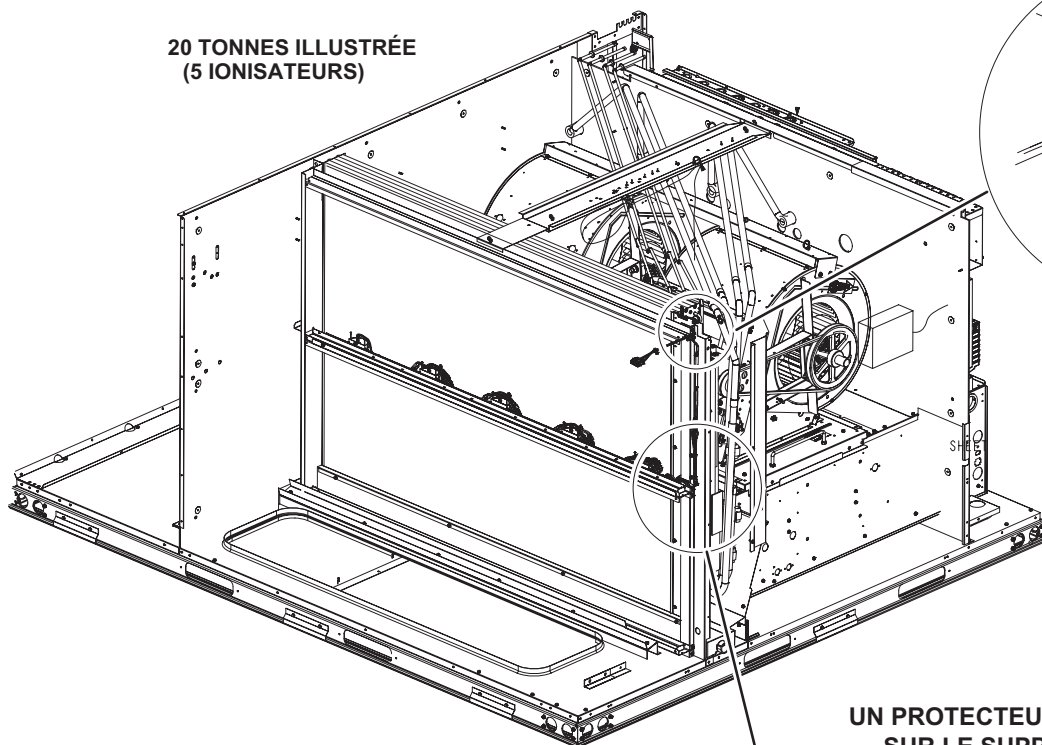
- 1 - Retirer les filtres, les vis fixant le haut et le bas du support de filtre supérieur, ainsi que les serre-fil que les vis maintiennent en place. Voir FIGURE 25.
- 2 - Débrancher la fiche de l'ionisateur située en haut du porte-filtre.
- 3 - Retirer l'ionisateur de l'unité et nettoyer les brosses.
- 4 - Remplacer l'ionisateur, rebrancher la fiche de l'ionisateur et remettre les filtres, les vis et les serre-fil.

INSTALLER L'IONISATEUR

20 TONNES ILLUSTRÉE
(5 IONISATEURS)



RETIRER LA VIS FIXANT
LE HAUT DU SUPPORT
SUPÉRIEUR DU
PORTE-FILTRE



UN PROTECTEUR D'ARETE
SUR LE SUPPORT DE
L'IONISATEUR

RETIRER LA VIS
FIXANT LA PARTIE
INFÉRIEURE
DU SUPPORT
SUPÉRIEUR DU
PORTE-FILTRE

SERPENTIN INTÉRIEUR

DEUX PROTECTIONS
DES BORDS SUR
LE PORTE-FILTRE

SUPPORT
D'IONISATEUR

PROFILÉ EN U, SUPPORT
DE FILTRE SUPÉRIEUR

FAIRE GLISSER LE SUPPORT
DE L'IONISATEUR ENTRE
LES PROFILÉS EN U DES
SUPPORTS DE FILTRE
SUPÉRIEUR ET INFÉRIEUR

PROFILÉ EN U, SUPPORT
DE FILTRE INFÉRIEUR

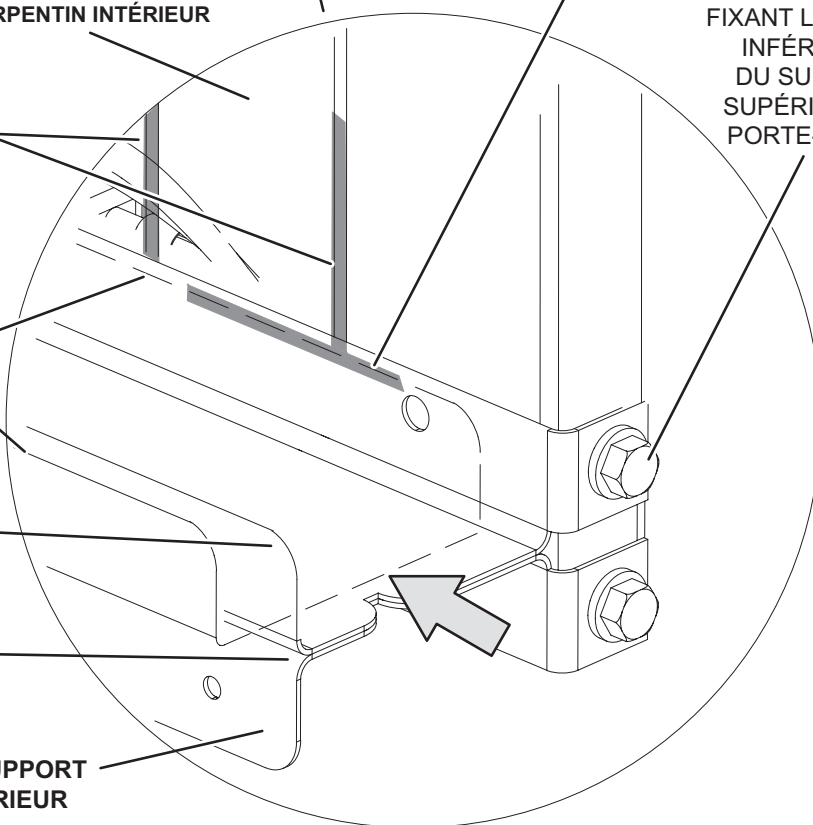


FIGURE 25

L - Lampe UVC (en option)

En cas d'installation sur place, utiliser exclusivement l'ensemble de lampe UVC 106883-01 (21A94) avec cette unité.

Remplacement annuel de la lampe

⚠ AVERTISSEMENT

Risque de brûlures.

Les lampes chaudes peuvent provoquer des blessures. Lors du remplacement, laisser la lampe refroidir pendant 10 minutes avant de la retirer du support.

La lampe doit être remplacée tous les 12 mois, car la production d'UVC diminue avec le temps.

- 1 - Obtenir le modèle correct de lampe de remplacement de la lumière germicide 101087-02.
- 2 - Déconnecter l'alimentation de l'unité de toit avant d'effectuer l'entretien de la lampe UVC.
- 3 - Ouvrir la porte d'accès au ventilateur.
- 4 - Déconnecter les raccords rapides du câble UVC (noir/blanc).
- 5 - Retirer et conserver les 3 vis qui fixent l'ensemble UVC. Sortir délicatement l'ensemble UVC en le faisant glisser par la porte d'accès au ventilateur. Voir FIGURE 27.
- 6 - Attendre 10 minutes avant de toucher la lampe. Ensuite, retirer avec précaution les protections contre les éclaboussures de la lampe (et la lampe pour le remplacement annuel) de chacun des supports de lampe. Voir FIGURE 26.
- 7 - Porter des gants en coton ou utiliser un chiffon en coton pour manipuler la nouvelle lampe. Enfoncer doucement mais fermement les protections contre les éclaboussures

à chaque extrémité de la lampe. Aligner et insérer la lampe avec la protection contre les éclaboussures dans les supports de lampe de l'ensemble UVC jusqu'à ce que chaque extrémité s'enclenche en position.

INSTALLER LA LAMPE DANS L'ENSEMBLE UVC

Installer les protections en plastique et enclencher chaque extrémité de la lampe en place.

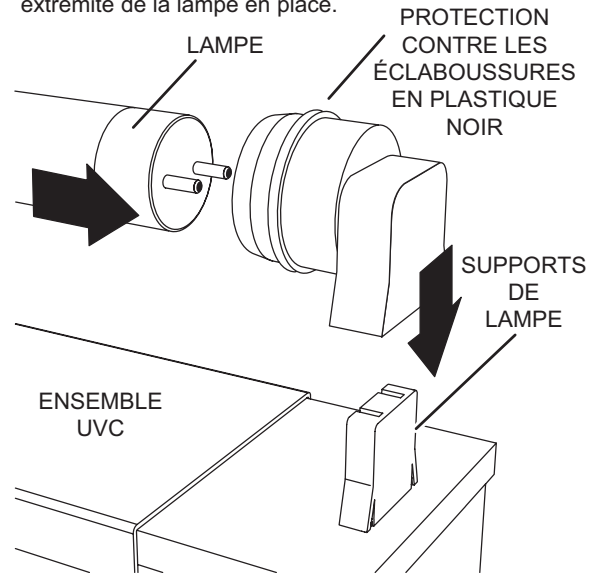


FIGURE 26

ENLEVER/REEMPLACER L'ENSEMBLE UVC

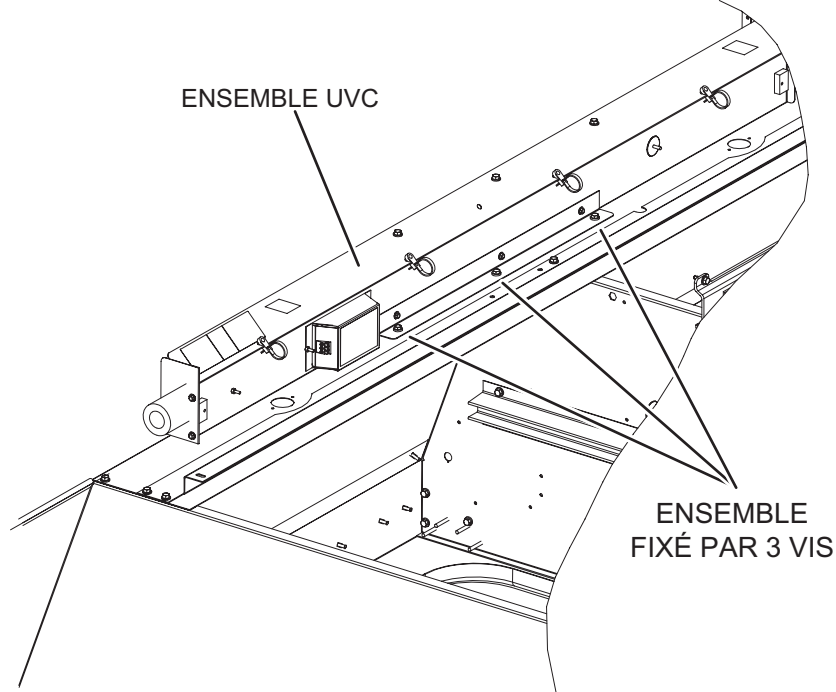


FIGURE 27

- 8 - Placer délicatement l'ensemble UVC sur le support du ventilateur. Aligner les trous de fixation de l'ensemble UVC sur les trous de fixation du support du ventilateur. Utiliser les vis n° 10 pour fixer l'ensemble UVC.
- 9 - Fermer la porte d'accès au ventilateur.
- 10 - Reconnecter l'alimentation à l'unité de toit.
- 11 - Ouvrir la porte d'accès au filtre et vérifier par le regard du panneau métallique triangulaire que la lampe UVC est allumée.

Pour tout entretien, contacter un technicien de CVAC qualifié. Si la lampe UVC ne s'allume pas :

- 1 - Vérifier le câblage d'alimentation : débrancher les raccords rapides de 1/4 po du câble UVC près de l'ensemble UVC. Lorsque l'appareil est sous tension, utiliser un multimètre pour tester 110-230 V au niveau des raccords rapides de 1/4 po provenant du panneau de contrôle.
- 2 - Vérifier la lampe : retirer avec précaution l'ensemble UVC de l'unité de toit. Utiliser un multimètre pour vérifier la continuité entre chaque paire de broches à chaque extrémité de la lampe.
- 3 - Vérifier l'installation de la lampe : s'assurer que les broches de la lampe s'enclenchent correctement dans le support de la lampe.

Élimination des lampes

Les lampes Hg contiennent du mercure - Elles doivent être gérées conformément aux lois locales, nationales et fédérales en matière d'élimination. Voir www.lamprecycle.org.

Technique de nettoyage correcte en cas de bris de la lampe

Porter des gants, des lunettes et un masque de protection.

Balayer le verre brisé et les débris, les mettre dans un sac en plastique, fermer le sac et l'éliminer de manière appropriée. Contacter le bureau local de gestion des déchets pour une élimination correcte.

Ne pas utiliser d'aspirateur. Ne pas brûler les lampes.

Entretien

- Pour tout entretien, contacter un technicien de CVAC qualifié.
- Lire les instructions d'entretien avant d'ouvrir les panneaux de l'unité.
- Un risque de radiation UVC existe si l'unité est utilisée de manière indésirable ou si le boîtier de l'unité est endommagé. Même à petites doses, les radiations UVC peuvent être nocives pour les yeux et la peau.
- Ne pas utiliser les unités visiblement endommagées.
- Ne pas jeter la protection triangulaire de la lampe UVC ou une quelconque protection portant un symbole de risque de radiations ultraviolettes.
- Ne pas contourner l'interrupteur déclencheur de porte qui coupe l'alimentation de la lampe UVC.
- Ne pas faire fonctionner la lampe UVC à l'extérieur de l'unité.

M - Fusibles de rechange

Voir les tableaux suivants pour les valeurs correctes des fusibles de rechange.

FUSIBLES DE RECHANGE POUR CHAUFFAGE ÉLECTRIQUE				
	Chauffage électrique	Nbre	Valeurs	
			Ampères	Volts
1	E1EH0050N-1P	2	30	250
2	T1/E1EH0075AN1Y	3	25	250
3	E1EH0100N-1P	4	30	250
4	T1/E1EH0150AN1Y	3	50	250
5	T1/E1EH0225AN1Y	6	45	250
6	T1/E1EH0300N-1Y	6	60	250
7	E2EH0300N-1Y	6	60	250
8	K1EH0050A-1P	2	30	250
9	T1/E1EH0075AN1P	2	40	250
10	T1EH0100A-1P	4	30	250
11	T1/E1EH0150AN1P	4	40	250
12	T1/E1EH0225AN1P	6	40	250
13	T1/E1EH0075AN1J	3	15	600
14	T1/E1EH0150AN1J	3	20	600
15	T1/E1EH0225AN1J	3	30	600
16	T1/E1EH0300N-1J	3	40	600
17	T1/E1EH0075AN1G	3	15	600
18	T1/E1EH0150AN1G	3	25	600
19	T1/E1EH0225AN1G	3	35	600
20	T1/E1EH0300N-1G	3	50	600
21	K1/E1EH0057AN1M	3	15	600
22	K1/E1EH0115AN1M	3	20	600
23	K1EH0172AN1M	3	30	600
24	E1EH0172N-1M	3	30	600
25	K1/E1EH0230N-1M	3	40	600

TABLE 12 - Protection maxi de l'unité (protection maximale contre les surintensités maximales)**.									
N° de modèle	LHX180S								
Tension 60 Hz	208/230 V - 3 ph			460 V - 3 ph			575 V - 3 ph		
Puissance	3	5	7,5	3	5	7,5	3	5	7,5
Protection maxi	100	110	110	45	50	50	35	40	40
N° de modèle	LHX240S								
Tension 60 Hz	208/230 V - 3 ph			460 V - 3 ph			575 V - 3 ph		
Puissance	5	7,5	10	5	7,5	10	5	7,5	10
Protection maxi	110	125	125	50	60	60	40	45	50

**Configuré en usine (pas de chauffage électrique ni d'évacuation forcée)

TABLE 13 - Remplacement des fusibles F4				
Protection maxi	Classe	Ampères	Volts	Nbre
25	RK5	25	600	3
30	RK5	30	600	3
35	RK5	35	600	3
40	RK5	40	600	3
45	RK5	45	600	3
50	RK5	50	600	3
60	RK5	60	600	3
70	RK5	70	600	3
80	RK5	80	600	3
90	RK5	90	250	3
100	RK5	100	250	3
110	RK5	110	250	3
125	RK5	125	250	3
150	RK5	150	250	3
175	RK5	175	250	3

TABLE 14 - Tableau de remplacement des fusibles F10				
N° de modèle	LCX/LGX 180/210	LCX/LGX 240/300		LHX
Tension - 60 Hz	Tous	208/230	460, 575	Tous
Classe	ULCC	ULCC	ULCC	ULCC
QTÉ	3	3	3	3
Ampérage	12	30	12	12
Tension	600	600	600	600

Réglages d'usine du contrôleur de l'unité

Utiliser l'application d'entretien mobile pour ajuster les paramètres; les chemins de menus à utiliser sont indiqués dans chaque tableau. Voir le manuel du contrôleur de l'unité fourni avec chaque unité.

Le TABLE 15 indique les réglages d'usine (en degrés, pourcentage de débit du ventilateur, etc.). Noter les réglages modifiés sur l'étiquette située à l'arrière du panneau d'accès au compresseur.

En cas d'installation d'ensembles et d'accessoires facultatifs sur place, le contrôleur de l'unité doit être configuré de manière à identifier l'option avant que celle-ci puisse fonctionner. Se reporter à la FIGURE 28 et à la FIGURE 29 pour déterminer si l'identifiant de configuration du contrôleur de l'unité doit être modifié. Pour configurer l'option, utiliser le menu MENU PRINCIPAL > CONFIGURATION > INSTALLATION. Appuyer sur SAUVEGARDER jusqu'à ce que le message ID CONFIGURATION 1 ou 2 apparaisse en fonction de l'option installée. Modifier le caractère approprié dans l'identifiant de configuration. Par exemple, lorsqu'un économiseur est installé avec un seul capteur d'enthalpie, modifier le deuxième caractère de l'identifiant de configuration 1 pour le mettre sur « S ».

TABLE 15 - 581318-01

LCX/LGX/LHX paramètres des ventilateurs à plusieurs stages								
Para- mètre	Réglage usine						Réglage sur place	Description
	LCX/LGX			LHX				
	180S	210S	240S	300S	180S	240S		
Remarque : Toute modification du débit de fumée doit être effectuée avant les autres réglages de débit. Utiliser RÉGLAGES > OPTIONS UT > ÉDITER PARAMÈTRES (DÉBIT)								
12	6000	7000	8000	10000	6000	8000	pi ³ /min	Débit ventilateur pendant la détection de fumée.
RÉGLAGES > TEST et ÉQUILIBRAGE (peut également utiliser RÉGLAGES > OPTIONS UT > VENTILATEUR > VITESSES) (DÉBIT)								
17	3900	4550	5200	6500	3900	5200	pi ³ /min	Débit du ventilateur pendant la climatisation mini.
14	6000	7000	8000	10000	5400	7200	pi ³ /min	Débit du ventilateur pendant la climatisation maxi.
13	6000	7000	8000	10000	6000	8000	pi ³ /min	Débit du ventilateur pendant le chauffage.
18	6000	7000	8000	10000	6000	8000	pi ³ /min	Débit ventilateur pendant la ventilation.
RÉGLAGES > TEST et ÉQUILIBRAGE (peut également utiliser RÉGLAGES > OPTIONS UT > REGISTRE (%))								
9	0 %	0 %	0 %	0 %	0 %	0 %	%	Position min. du registre pendant le fonctionnement du ventilateur mini.
132	0 %	0 %	0 %	0 %	0 %	0 %	%	Position min. du registre pendant le fonctionnement du ventilateur maxi
215	50 %	50 %	50 %	50 %	50 %	50 %	%	% min. du registre pour le fonctionnement du ventilateur d'extraction stage 1.
RÉGLAGES > OPTIONS UT > ÉDITER PARAMÈTRES (%)								
29	101	101	101	101	101	101	% ouvert	Position minimum du registre pendant le fonctionnement du ventilateur G.*
219	75	75	75	75	75	75	%	% min. du registre pour le fonctionnement du ventilateur d'extraction stage 2.
216	10	10	10	10	10	10	%	% bande morte pour le fonctionnement du ventilateur d'extraction stage 1.
220	10	10	10	10	10	10	%	% bande morte pour le fonctionnement du ventilateur d'extraction stage 2
224	100	100	100	100	100	100	Sec.	Délai d'arrêt du ventilateur d'extraction stage 1 en secondes.
30	70	70	70	70	70	70	% vitesse	% vitesse ventilateur mini pour le fonctionnement du ventilateur d'extraction stage 2.

IMPORTANT : Toujours se référer à l'autocollant blanc intitulé CONFIGURATION USINE ORIGINALE DE L'UNITÉ situé à l'intérieur de la zone du boîtier de contrôle.

ID CONFIGURATION 1

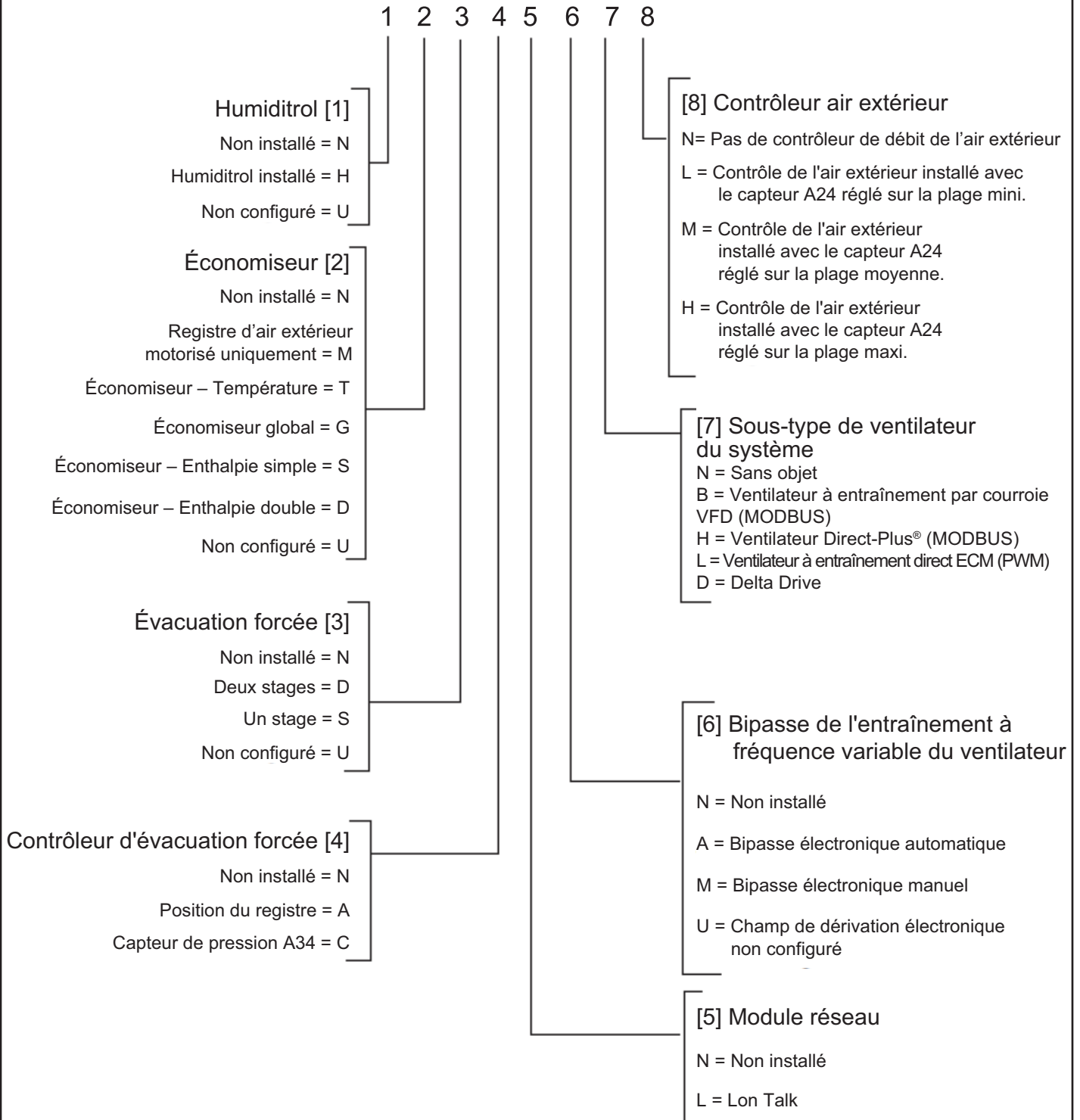
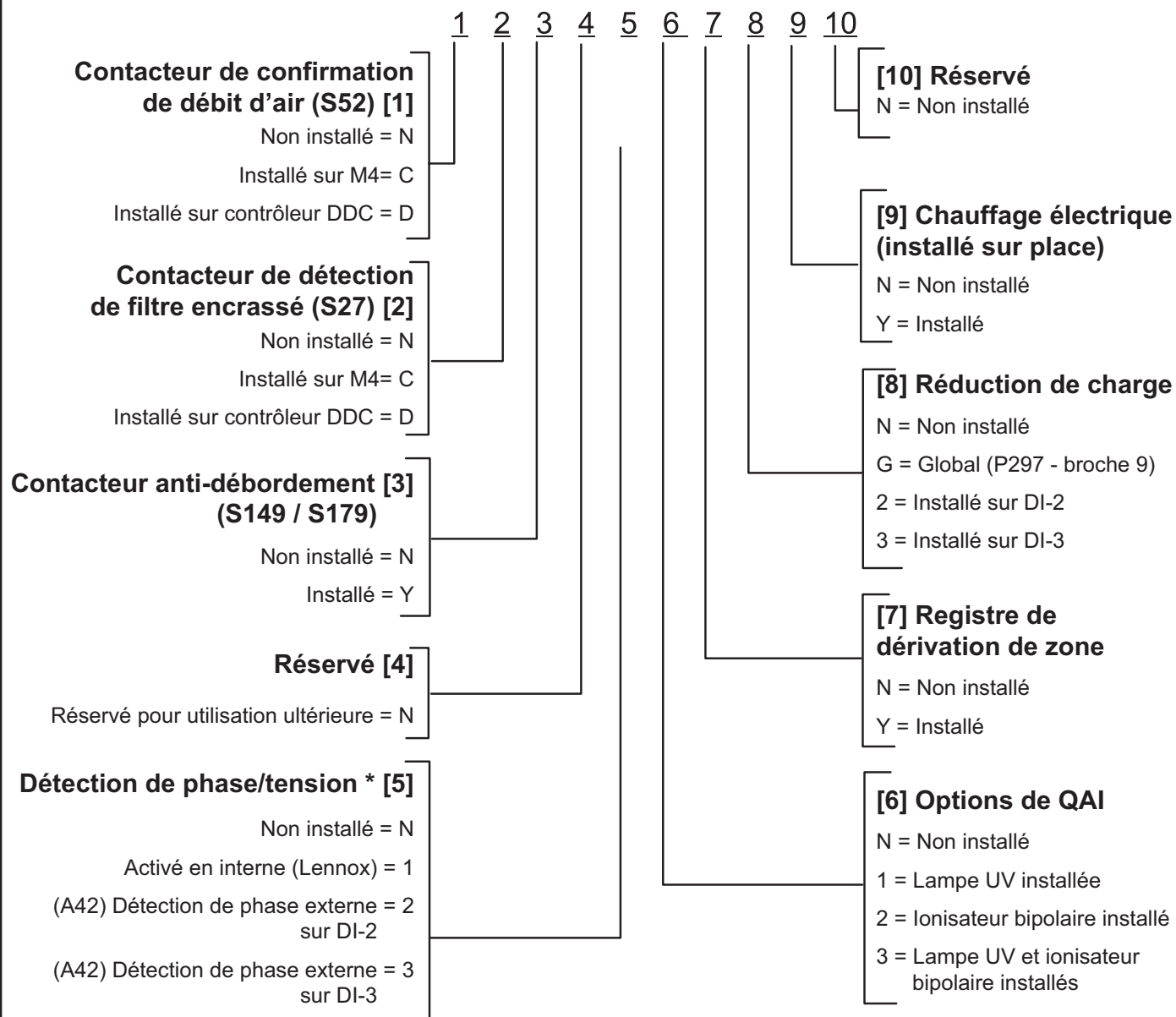


FIGURE 28

ID configuration 2



* Si la détection de phase et la surveillance de la tension sont activées et incorrectement câblées, le système passe en mode de maintien de la demande et redémarre au bout de six minutes.

FIGURE 29

Le démantèlement

Avant d'effectuer cette procédure, il est essentiel que le technicien connaisse parfaitement l'équipement et tous ses détails. Il est recommandé de veiller à ce que tous les réfrigérants soient récupérés en toute sécurité.

Avant l'exécution de la tâche, un échantillon d'huile et de réfrigérant doit être prélevé au cas où une analyse serait nécessaire avant la réutilisation du réfrigérant récupéré. réutilisation du réfrigérant récupéré. Il est essentiel que l'alimentation électrique soit disponible avant de commencer la mise hors service.

- a) Se familiariser avec l'équipement et son fonctionnement.
- b) Isoler électriquement le système.
- c) Avant d'entamer la procédure, s'assurer que
 - un équipement de manutention mécanique est disponible, si nécessaire, pour manipuler les bouteilles de réfrigérant.
 - tous les équipements de protection individuelle sont disponibles et qu'il est utilisé correctement.
 - le processus de récupération est supervisé à tout moment par une personne compétente.
 - l'équipement de récupération et les bouteilles sont conformes aux normes appropriées.
- d) Pomper le système de réfrigération, si possible.
- e) S'il n'est pas possible de faire le vide, fabriquer un collecteur de manière à ce que le fluide frigorigène puisse être retiré des différentes parties du système.

f) S'assurer que la bouteille est placée sur la balance avant de procéder à la récupération. avant que la récupération n'ait lieu.

g) Démarrer la machine de récupération et l'utiliser conformément aux instructions.

h) Ne pas trop remplir les bouteilles (pas plus de 80 % du volume de la charge liquide).

i) Ne pas dépasser la pression de service maximale de la bouteille, même temporairement.

j) Lorsque les bouteilles ont été correctement remplies et que le processus est terminé, s'assurer que les bouteilles ne sont pas endommagées. Assurez-vous que les bouteilles et l'équipement sont retirés rapidement du site que toutes les vannes d'isolation de l'équipement soient fermées.

k) Le fluide frigorigène récupéré ne doit pas être chargé dans un autre SYSTÈME DE REFRIGÉRATION, à moins qu'il n'ait été nettoyé et vérifié.

IMPORTANT

L'équipement doit porter une étiquette indiquant qu'il a été mis hors service et vidé de son fluide frigorigène. L'étiquette doit être signée et datée. Veillez à ce que l'équipement porte des étiquettes sur l'équipement indiquant l'inflammabilité du réfrigérant utilisé.

RAPPORT DE MISE EN SERVICE

Nom du projet : _____
 N° magasin : _____ Date de mise en service : _____
 Adresse : _____
 Ville : _____ Province : _____
 Entrepreneur de mise en service : _____
 Technicien : _____
 N° modèle : _____
 N° série : _____
 N° UT : _____ N° catalogue : _____

Inspections et contrôles			
Dégâts?	Oui	Non	R454B <input type="checkbox"/>
Si oui, signalés à : _____			
Vérif. accessoires installés sur place et en usine.			
Vérif. connexions électriques. Serrer si nécessaire.			
Tension aliment. : L1-L2 _____ L1-L3 _____ L2-L3 _____			
Avec transformateur 208-230/240 volts :			
Vérif. prise transfo. primaire <input type="checkbox"/>			
Tension secondaire transformateur : _____			

Contrôles de la climatisation												
Rotation compresseur <input type="checkbox"/>			Temp. ambiante _____			Temp. air retour _____			Temp. air alimentation _____			
Amp. compresseur			Volts compresseur			Pression		Amp. vent. condensateur			Amp. réchauff. CC	
L1	L2	L3	L1-L2	L1-L3	L2-L3	Refoul.	Asp.	L1	L2	L3	L1	
1												
2												
3												
4												

Contrôles du ventilateur			
Alignement poulies/courroies <input type="checkbox"/>		Rotation du ventilateur <input type="checkbox"/>	
Vis de réglage serrées <input type="checkbox"/>		Tension de la courroie <input type="checkbox"/>	
Plaque signalétique Ampères : _____ Volts : _____			
Moteur	Ampères	Volts	
L1	_____	L1-L2	_____
L2	_____	L1-L3	_____
L3	_____	L2-L3	_____

Contrôles du chauffage au gaz			
Type de gaz : Gaz nat. <input type="checkbox"/>		Pression entrée : _____ po c.e.	
GPL <input type="checkbox"/>			
Temp. air retour : _____		Temp. air alimentation : _____	
Altitude : _____		Fonct. limiteur primaire : <input type="checkbox"/>	
CO ₂ % :			
Vanne de gaz	Pression du collecteur		
	Puissance mini	Puissance maxi	
GV1			
GV2			

Type de contrôle

Contrôles du chauffage électrique							
Temp. air retour : _____				Temp. air alimentation : _____			
Fonct. limiteur : <input type="checkbox"/>							
	Ampères						
	L1	L2	L3		L1	L2	L3
1				10			
2				11			
3				12			
4				13			
5				14			
6				15			
7				16			
8				17			
9				18			

Contrôles des accessoires	
Amp. ventilateur d'évacuation	
1 _____	2 _____
Aucun <input type="checkbox"/>	
Fonctionnement de l'économiseur	
Pos. min. <input type="checkbox"/>	Moteur ouvre/ferme complètement <input type="checkbox"/>