



©2023 Lennox Industries Inc.
Dallas, Texas, EE. UU.

INSTRUCCIONES DE INSTALACIÓN

Unidades de manejo de aire CBA25UH Serie Merit®



UNIDADES DE MANEJO DE AIRE DE POSICIONES MÚLTIPLES
507751-01SP - 8/2023

Índice

Dimensiones de la unidad CBA25UH - flujo ascendente - pulgadas (mm)	2
Información general	3
Requerimientos	3
Espaciamientos de instalación	4
Instalación	4
Drenaje de condensado.....	7
Sistema de conductos y filtros	8
Soldadura de las líneas de refrigerante	9
Sellado de la unidad	12
Conexiones eléctricas	12
Flujo de aire – Velocidad del soplador de enfriamiento	16
Procedimientos de verificación	17
Funcionamiento	18
Mantenimiento realizado por el propietario	18
Reparación o reemplazo del aislamiento del gabinete	19
Mantenimiento profesional	19
Uso de la unidad de manejo de aire durante la construcción ..	19

ESTE MANUAL DEBE SER ENTREGADO AL PROPIETARIO DE LA CASA PARA REFERENCIA FUTURA

⚠ ADVERTENCIA

La instalación, ajuste, alteración, servicio o mantenimiento inapropiado puede ocasionar daños materiales, lesiones personales o muerte. La instalación y el servicio deben ser realizados por un instalador de HVAC profesional licenciado o equivalente, una agencia de servicio o el proveedor de gas.

⚠ IMPORTANTE

A partir del 1º de julio de 1992, la Ley de Aire Puro de 1990 prohíbe la ventilación intencional de refrigerante (CFC, HCFC y HFC). Se deben aplicar métodos aprobados de recuperación, reciclaje o remediación. Se pueden imponer multas y/o encarcelamiento por incumplimiento.

Envío y lista de empaque

El paquete 1 de 1 contiene:

- 1 – Unidad de manejo de aire armada y equipada en la fábrica para aplicaciones de descarga de flujo ascendente u horizontal (incluye colectores de drenaje de flujo ascendente u horizontal y un **filtro de aire preinstalado**).

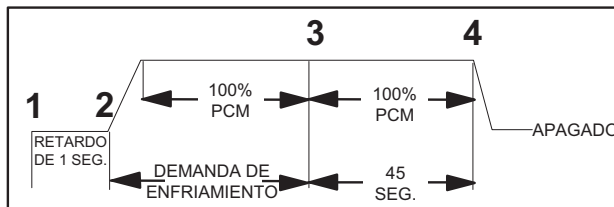
Examine la unidad para determinar si sufrió daños durante el envío; si es así, comuníquese con el último transportista. Revise la placa de clasificación de la unidad para confirmar que corresponde con el pedido.

IMPORTANTE: Se requieren procedimientos especiales para limpiar el serpentín de aluminio de la unidad. Consulte la página 18 de estas instrucciones para obtener información.

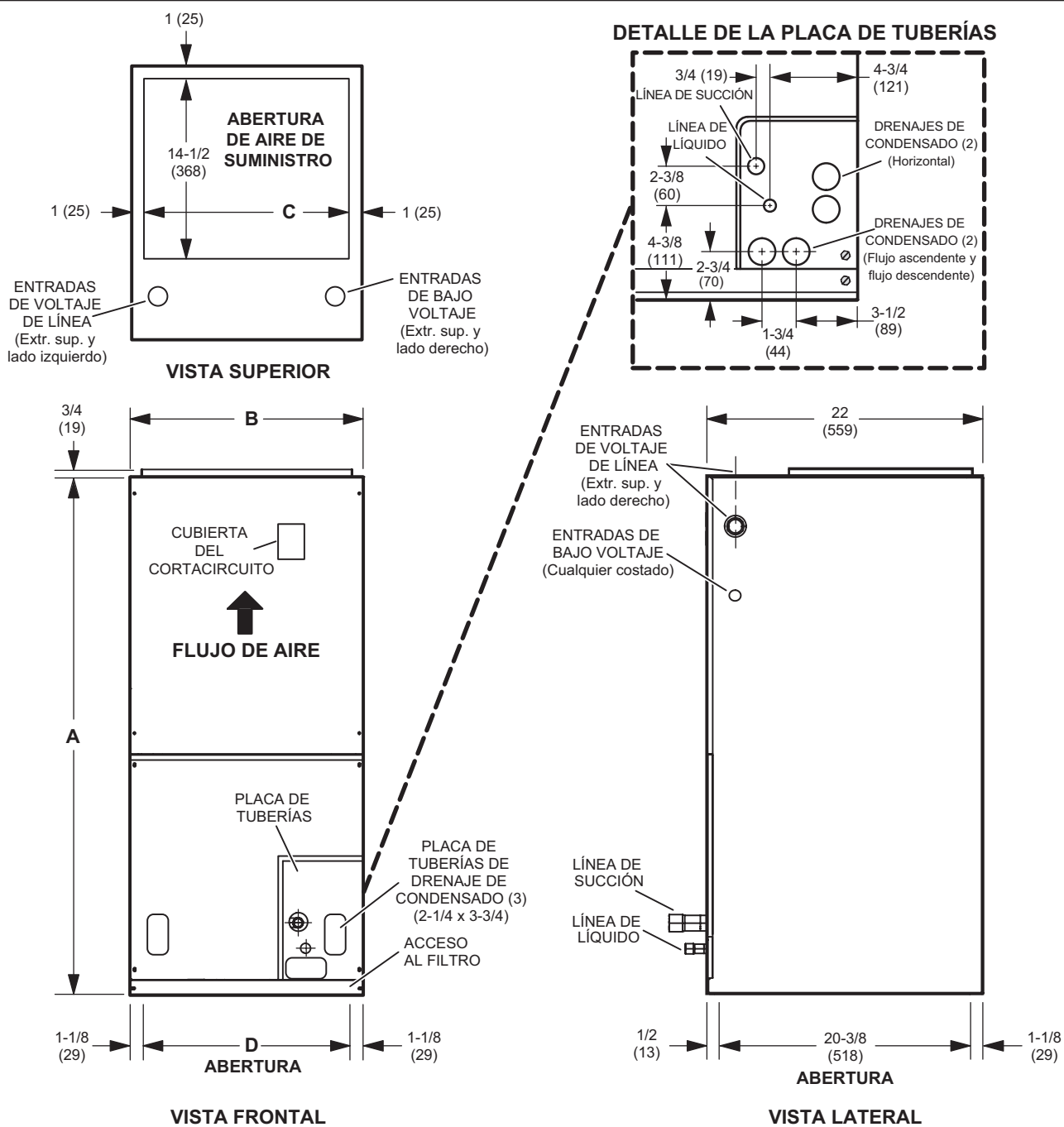
INFORMACIÓN IMPORTANTE PARA EL INSTALADOR

Esta unidad tiene un relé que retarda 1 seg. el “ENCENDIDO” del soplador de suministro y lo mantiene “ENCENDIDO” 45 seg. en todas las demandas del ventilador y de enfriamiento.

Más detalles sobre la secuencia de operación de la unidad en la página 17.



Dimensiones de la unidad CBA25UH - flujo ascendente - pulgadas (mm)



Dimensión	18		24		30		36-42		48		60	
	pulg.	mm	pulg.	mm	pulg.	mm	pulg.	mm	pulg.	mm	pulg.	mm
A	43-1/2	1105	45-1/2	1156	47	1194	53-5/8	1362	55	1397	59-3/4	1518
B	18-1/2	470	18-1/2	470	18-1/2	470	21-1/2	546	21-1/2	546	21-1/2	546
C	16-1/2	419	16-1/2	419	16-1/2	419	19-1/2	495	19-1/2	495	19-1/2	495
D	16-1/4	413	16-1/4	413	16-1/4	413	19-1/4	489	19-1/4	489	19-1/4	489

Información general

La unidad de manejo de aire serie CBA25UH **con serpentín de aluminio** está diseñada para instalación en interiores únicamente. Tal como se envía, la unidad está lista para instalarse en aplicaciones de descarga de aire de flujo ascendente u horizontal a la izquierda o derecha. Se ofrecen kits de descarga de aire de flujo descendente de calefacción eléctrica, filtros de aire y otros accesorios y se indican en el *boletín Especificación del Producto CBA25UH* para proceder con el pedido.

Estas instrucciones constituyen una guía general, pero de ninguna manera deben interpretarse como reemplazo de los códigos locales o nacionales. Consulte con las autoridades que tienen jurisdicción antes de la instalación.

⚠ PRECAUCIÓN

Igual que con cualquier equipo mecánico, el contacto con los bordes afilados de la plancha de metal puede producir lesiones. Sea precavido cuando maneje este equipo, y use guantes y ropa protectora.

Requerimientos

⚠ ADVERTENCIA

Peligro de peso excesivo - Solicite asistencia de dos o más personas cuando mueva e instale la unidad. De lo contrario, podría sufrir lesiones de la espalda o de otro tipo.

⚠ IMPORTANTE

Las unidades CBA25UH incluyen una válvula de retención/expansión instalada en la fábrica que permitirá un control óptimo del refrigerante y del rendimiento del sistema con unidades exteriores de capacidades variables. Estas unidades deben instalarse como parte de un sistema coincidente como se indica en el boletín Especificación del Producto CBA25UH.

Estas instrucciones constituyen una guía general, pero de ninguna manera deben interpretarse como reemplazo de los códigos locales o nacionales. Consulte con las autoridades que tienen jurisdicción antes de la instalación.

El cumplimiento con todos los códigos locales, estatales o nacionales respecto a este tipo de equipos se debe determinar antes de la instalación. Lea este manual de instrucciones, además de las instrucciones proporcionadas en equipos separados, antes de comenzar la instalación.

Además de cumplir con las instrucciones de instalación del fabricante y con los códigos de construcción municipales locales, la instalación de las unidades de manejo de aire Lennox (con o sin calefacción eléctrica opcional) DEBE cumplir con las normas del National Fire Protection Association (NFPA): "Standard for Installation of Air Conditioning and Ventilation Systems" (Norma para la instalación de sistemas de aire acondicionado y ventilación) (NFPA No. 90A) y "Standard for Installation of Residence Type Warm Air Heating and Air Conditioning Systems" (Norma para la instalación de sistemas residenciales de calefacción por aire caliente y aire acondicionado) (NFPA No. 90B).

Todos los modelos están diseñados para instalación en áreas interiores únicamente. La instalación de la unidad de manejo de aire, el cableado en el sitio, el sistema de conductos, etc., debe cumplir con los requisitos del National Electrical Code, ANSI/NFPA No. 70 (última edición) en los Estados Unidos y las leyes estatales y ordenanzas locales (incluyendo los códigos de plomería y aguas residuales).

Se debe consultar con las autoridades locales que tienen jurisdicción antes de hacer la instalación. Dichos reglamentos o requisitos aplicables tienen prioridad sobre las instrucciones generales en este manual.

Instale el pleno, conductos y filtros de aire acondicionado (suministrados) de conformidad con la Norma NFPA 90B para la instalación de sistemas de calefacción por aire caliente y aire acondicionado (última edición).

La unidad de manejo de aire se envía de la fábrica totalmente armada. La unidad se proporciona con bridas para la conexión al sistema de conductos.

No quitar los discos removibles del gabinete hasta que se haya determinado cuáles quitar para la instalación.

Seleccione la posición de descarga de aire que mejor se adapte a las condiciones del sitio. Considere los espaciamientos requeridos, el espacio y los requisitos de trayectoria para la línea de refrigerante, eliminación de condensado, filtros, sistema de conductos, cableado y accesibilidad para el servicio. Consulte la placa de clasificación de la unidad para obtener información específica.

⚠ ADVERTENCIA



Peligro de explosión. Mantenga los materiales y vapores inflamables como la gasolina alejados de la unidad de manejo de aire. Coloque la unidad de manera que los elementos calentadores estén al menos 18 pulgadas (46 cm) sobre el piso cuando se instale en el garaje. Si se hace caso omiso a estas instrucciones, podría ser mortal o producirse una explosión o incendio.

⚠ IMPORTANTE

Se puede producir condensación excesiva si la unidad se instala en un lugar tibio y húmedo. Si la unidad se instala en un espacio sin aire acondicionado, aplique sellador alrededor de los cables eléctricos, tubería de refrigerante y líneas de condensado en el punto de entrada al gabinete.

Aplique sellador dentro del gabinete en el punto donde los cables eléctricos salen a través de la abertura del conducto. Esto también mantendrá el aire no acondicionado tibio y húmedo fuera del gabinete de la unidad donde formará condensado en la caja de control y controles eléctricos más fríos.

⚠ IMPORTANTE

Esta unidad está aprobada para instalarse con un espaciamiento de los materiales combustibles como se indica en la placa de clasificación. Los espaciamientos de acceso y servicio deben tener prioridad sobre los espaciamientos de los materiales combustibles.

La unidad de manejo de aire se debe instalar de manera que se permita libre acceso al compartimiento del serpentín/filtro y al compartimiento del soplador/control.

NOTAS:

Durante la operación de enfriamiento, se puede producir condensación excesiva si la unidad está instalada en un espacio tibio y húmedo.

Si está instalada en un espacio sin aire acondicionado, se debe aplicar sellador alrededor de los cables eléctricos, tubería de refrigerante y líneas de condensado en el punto de entrada al gabinete.

Los cables eléctricos se deben sellar dentro del gabinete en el punto de salida de la abertura del conducto. Se requiere sellador para impedir fugas de aire hacia el interior de la unidad y para que no se forme condensado dentro de la unidad, la caja de control y los controles eléctricos.

Esta unidad está aprobada para instalarse con un espaciamiento de los materiales combustibles como se indica en la placa de clasificación. Los espaciamientos de acceso y servicio deben tener prioridad sobre los espaciamientos de los materiales combustibles.

La unidad de manejo de aire se debe instalar de manera que se permita libre acceso al compartimiento del serpentín/filtro y al compartimiento del soplador/control.

Espaciamientos de instalación

INSTALACIÓN EN CLÓSET CON RETORNO SIN CONDUCTO

La unidad se puede instalar en un clóset con fondo falso para formar un pleno de aire de retorno. También se puede instalar con un pleno de aire de retorno debajo de la unidad.

Las persianas o rejillas de aire de retorno se suministran en el sitio. Los códigos locales pueden limitar la aplicación de sistemas sin retorno con conducto a los edificios de una planta.

Cuando una unidad CBA25UH se instala en un clóset con abertura de retorno con persiana, el área abierta mínima para las persianas será de:

- 320 pulgadas cuadradas para los modelos -018 y -024;
- 360 pulgadas cuadradas para los modelos -030 y -036;
- 450 pulgadas cuadradas para los modelos -042 a -060

Si no se conoce el área libre, suponga un área libre del 25% para persianas y rejillas de madera y del 75% para las de metal. Utilizando las dimensiones de la persiana y la suposición del 25% o 75%, determine si el área libre satisface el valor mínimo indicado arriba.

Si se usa un pleno de aire de retorno, la rejilla debe estar inmediatamente delante de la abertura del pleno para permitir el flujo libre de aire de retorno. Si no se instala delante de la abertura, debe haber espaciamiento adecuado alrededor de la unidad para permitir el flujo libre de aire de retorno.

Instalación

Cada unidad consiste en un soplador, serpentín de refrigerante y controles en un gabinete de acero galvanizado aislado y acabado en la fábrica. Se proporcionan discos removibles para la entrada del cableado eléctrico.

Para facilitar la instalación, es mejor hacer los cambios necesarios de configuración del serpentín antes de situar la unidad en su lugar.

DISPOSITIVO MEDIDOR DE REFRIGERANTE

Las unidades CBA25UH están equipadas con una válvula de retención/expansión instalada en la fábrica.

APLICACIÓN DE FLUJO ASCENDENTE

- 1 - La unidad de manejo de aire debe estar apoyada en el extremo inferior únicamente sobre un piso sólido o bastidor de soporte suministrado en el sitio. Sujete firmemente la unidad al piso o al bastidor de soporte.
- 2 - Si instala la unidad en una aplicación de flujo ascendente, quite el colector de drenaje horizontal. **IMPORTANTE - No se necesita el colector de drenaje horizontal en instalaciones de descarga de aire de flujo ascendente; al retirarlo, se mejora la eficiencia y el flujo de aire.**
- 3 - Coloque la unidad en el lugar deseado e inclínela. Conecte los plenos de aire de retorno y suministro con tornillos para láminas de metal.
- 4 - Instale las unidades que no tienen pleno de aire de retorno sobre un pedestal al menos a 14" del piso. Esto permitirá un retorno de aire apropiado.

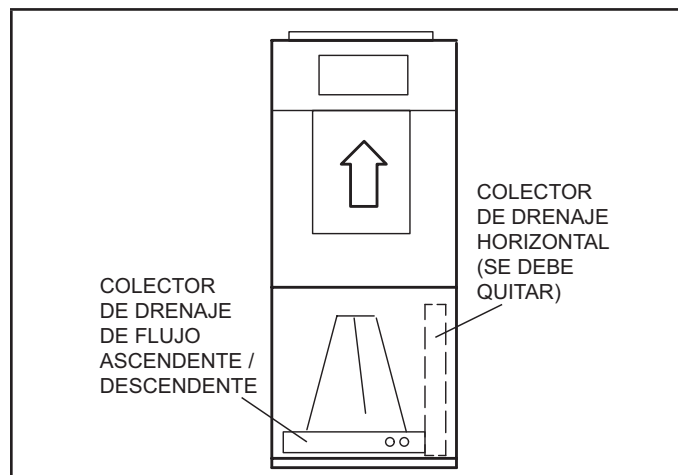


FIGURA 1. Configuración de flujo ascendente

APLICACIONES HORIZONTALES

! IMPORTANTE

Cuando retire el serpentín, existe el peligro de daños al equipo o lesiones personales. Sea precavido cuando quite el serpentín de la unidad instalada en aplicaciones a la derecha o a la izquierda. El serpentín podría inclinarse hacia el colector de drenaje después de haber salido del gabinete. Apoye el serpentín cuando lo retire.

NOTA - Cuando se instala una unidad en aplicaciones horizontales, se recomienda usar un colector de drenaje secundario. Consulte los códigos locales.

NOTA - Esta unidad se puede instalar en aplicaciones horizontales de descarga de aire a la izquierda o a la derecha. Se debe brindar un soporte adecuado para garantizar la integridad del gabinete. Asegúrese de que haya espacio adecuado para quitar los paneles de servicio y de acceso si se instala en posición horizontal.

DESCARGA A LA DERECHA

- 1 - Determine cuáles tapones se requieren para las conexiones de las líneas de drenaje.
- 2 - Después de haber quitado la puerta de acceso, retire los tapones de las líneas de drenaje para instalarlas.
- 3 - Coloque la unidad de modo que esté inclinada hacia el extremo del colector de drenaje de flujo ascendente y nivélela desde el extremo delantero al extremo trasero (ver la Figura 7).
- 4 - La configuración horizontal se muestra en la Figura 2.

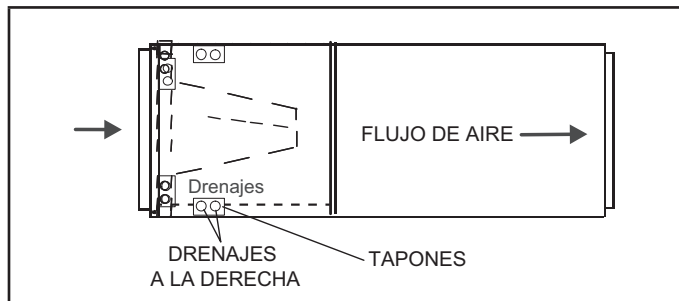


FIGURA 2. Configuración de descarga a la derecha

- 5 - Si la unidad está colgando, el gabinete debe estar apoyado a todo lo largo. Si usa una cadena o correa, use una pieza de hierro angular o lámina de metal adjunta a la unidad (ya sea arriba o abajo) para apoyar el largo del gabinete. Use tornillos de sujeción de no más de 1/2 pulgada para evitar dañar el serpentín o el filtro. Ver la Figura 3. Use tornillos para lámina de metal para conectar los plenos de aire de retorno y suministro según sea requerido.

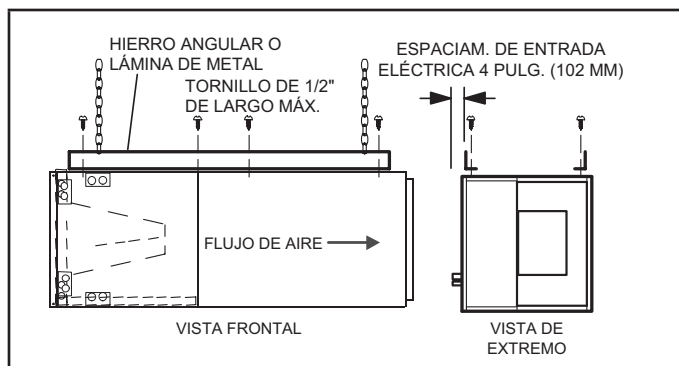


FIGURA 3. Cómo colgar la unidad horizontal

DESCARGA DE AIRE A LA IZQUIERDA

Para una unidad horizontal con descarga de aire a la izquierda, se requieren las siguientes modificaciones en el sitio.

- 1 - Quite los paneles de acceso y el acolchado corrugado entre el soplador y el serpentín. Deseche el acolchado corrugado.
- 2 - Saque el serpentín de la unidad. Retire el colector de drenaje horizontal.
- 3 - Quite los tapones de drenaje de los agujeros de drenaje traseros en el colector de drenaje horizontal y reinstálelos en los agujeros delanteros.

! IMPORTANTE

Después de quitar los tapones del colector de drenaje, revise los agujeros para verificar que la abertura está totalmente abierta y libre de residuos. Asegúrese también de que no hayan caído residuos al colector de drenaje durante la instalación que pudieran taponar la abertura.

- 4 - Gire el colector de drenaje 180° de adelante hacia atrás e instálelo en el lado opuesto del serpentín.
- 5 - Quite los tornillos de la tapa superior.
- 6 - Quite el tapón plástico del agujero izquierdo en el sello del extremo delantero del serpentín y reinstale el tapón en el agujero posterior.

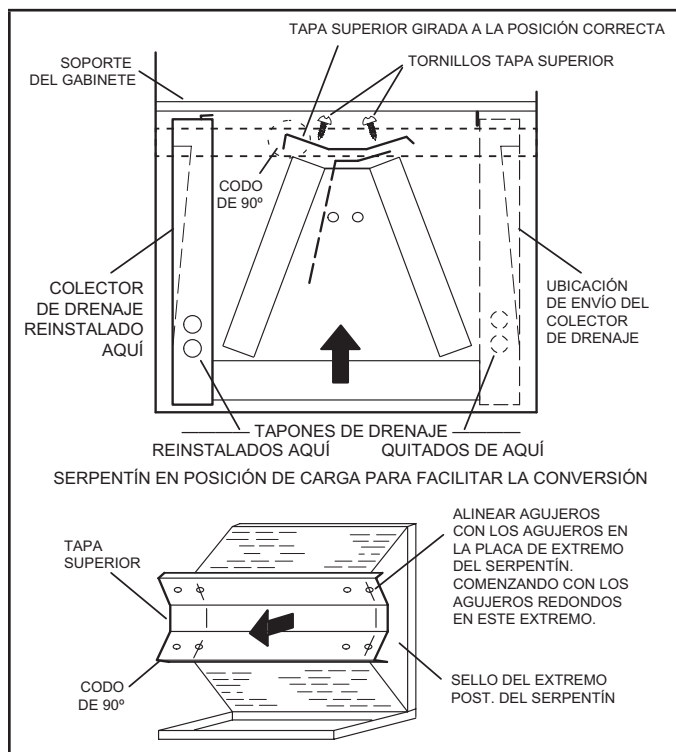


FIGURA 4. Modificación en el sitio para la descarga a la izquierda

- 7 - Gire la tapa superior 180° de adelante hacia atrás y alinéela con los agujeros para tornillos sin usar. Los agujeros se deben alinear con las placas del extremo trasero del serpentín. La tapa superior tiene un codo de 45° en un lado y un codo de 90° en el otro. **El codo de 90° debe estar en el mismo lado que el colector de drenaje horizontal** como se ilustra en la Figura 4.

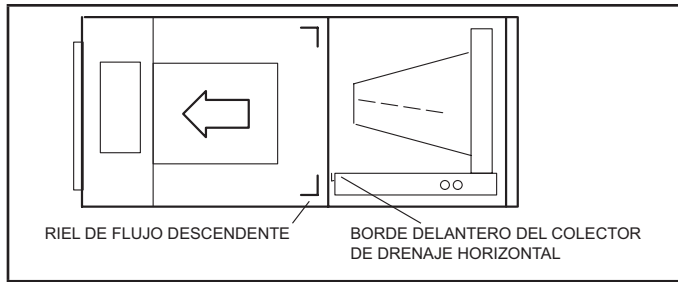


FIGURA 5. Configuración de descarga a la izquierda

NOTA – Sea precavido cuando reinstale los tornillos en los agujeros de enganche de la placa del extremo del serpentín. Los tornillos desalineados pueden dañar el serpentín.

- 8 - Desde la posición de flujo ascendente, mueva el gabinete 90° a la izquierda y colóquelo en posición. Reemplace el soplador. Sujete el serpentín en posición doblando hacia abajo la pestaña en el riel de soporte del gabinete como se ilustra.
- 9 - Instale el protector horizontal (modelo -060) en el borde delantero del colector de drenaje horizontal como se ilustra en la Figura 5.

NOTA – Para aplicaciones horizontales en áreas de humedad alta, quite el riel de flujo descendente más cercano al colector de drenaje. Para quitar el riel, quite el tornillo del riel en el extremo posterior de la unidad y en el riel de soporte del gabinete. Retire el riel de flujo descendente y entonces reinstale los tornillos. Además, selle alrededor de la tubería de drenaje existente y de las líneas de líquido y succión para impedir la infiltración de aire húmedo.

- 10 - Quite la placa de sello de drenaje de la puerta de acceso. Sujete la placa al gabinete desde la brida con tornillo suministrada.

- 11 - Voltee la puerta de acceso y reinstálela en la unidad.
- 12 - Coloque la unidad de modo que quede inclinada 1/4" hacia el extremo del colector de drenaje de la unidad. Conecte los plenos de aire de retorno y suministro con tornillos para láminas de metal.
- 13 - Si va a colgar la unidad, debe estar apoyada a todo lo largo del gabinete. Si usa una cadena o correa, use una pieza de hierro angular o lámina de metal adjunta a la unidad (ya sea arriba o abajo) para que el largo completo del gabinete esté apoyado. Use tornillos de sujeción de no más de 1/2" para evitar dañar el serpentín o el filtro, como se ilustra en la Figura 3. Conecte los plenos de aire de retorno y suministro con tornillos para láminas de metal.

APLICACIÓN DE FLUJO DESCENDENTE

NOTA – Si se requiere una aplicación de flujo descendente, ordene separadamente el kit número 83M57 e instálolo según sus instrucciones. También use plenos de aire de suministro y retorno de metal o de Clase I.

Siga las instrucciones de instalación incluidas con el kit de flujo descendente.

! IMPORTANTE

Si se instala una sección de calefacción eléctrica con cortacircuitos (ECBA25) en una unidad CBA25UH en una aplicación de flujo descendente, los cortacircuitos deben girarse 180° a la posición UP (hacia arriba). Ver las instrucciones de instalación de ECBA25 para mayores detalles.

Drenaje de condensado

⚠ IMPORTANTE

En unidades de este tipo, donde el soplador “extrae” en vez de “soplar” aire por el serpentín, se deben instalar trampas en las líneas de drenaje de condensado (primaria y auxiliar, si se usa). Las trampas impiden que el soplador extraiga aire a través de las líneas de condensado hacia el suministro de aire.

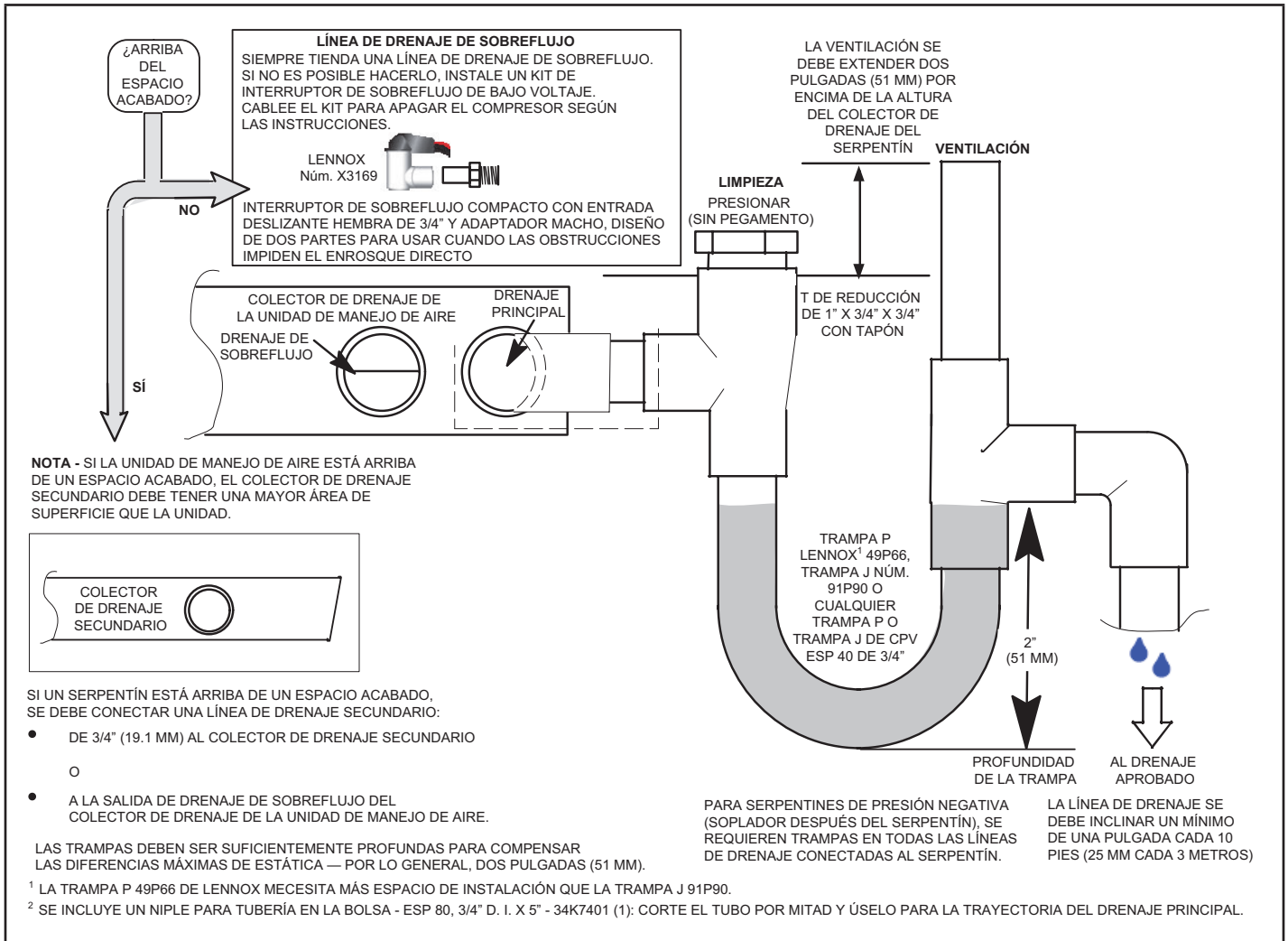


FIGURA 6. Drenaje típico principal y de sobreflujo

⚠ IMPORTANTE

Se requiere un colector de drenaje secundario fabricado en el sitio, con una tubería de drenaje hacia afuera del edificio, en todas las instalaciones sobre un espacio residencial acabado o en cualquier área que pudiese dañarse debido al colector de drenaje principal. En algunos lugares, los códigos locales podrían requerir un colector de drenaje secundario para cualquier instalación horizontal.

INCLINACIÓN DE LA UNIDAD

Asegúrese de que la unidad esté inclinada (similar a la pendiente en la Figura 7) de modo que el colector de drenaje se vacíe por completo sin que quede agua estancada en el colector.

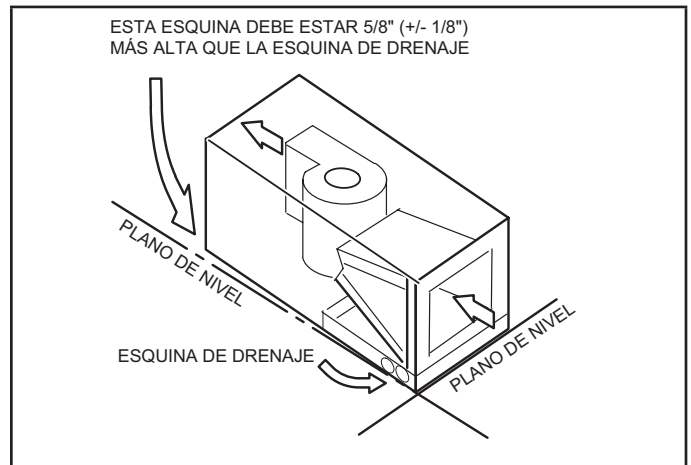


FIGURA 7. Inclinación de la unidad para un drenaje apropiado

INSTALE UN DRENAJE DE CONDENSADO

La unidad de manejo de aire incluye conexiones de drenaje de condensado de 3/4" NPT.

⚠ IMPORTANTE

En algunos colectores, los agujeros de drenaje primario y secundario tienen discos removibles.

Confirme que los drenajes primario y secundario están abiertos.

- 1 - Las unidades CBA25UH están equipadas con un colector de drenaje, el cual incluye tapones verdes (drenaje principal) y rojos (drenaje secundario). Destornille los tapones para quitarlos antes de insertar los conectores de drenaje de condensado.

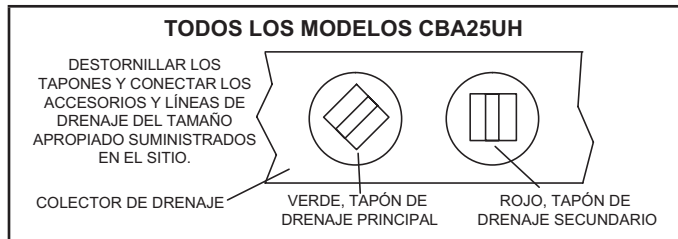


FIGURA 8. Conexiones de las líneas de drenaje

- 2 - Instale conectores de tamaño adecuado suministrados en el sitio y conecte la línea de drenaje primario al colector de drenaje principal.

NOTA - Cuando instale los conectores de la línea de drenaje al colector, apriete el conector con la mano y use un sellador de roscas. Si se aprietan demasiado los conectores, se pueden partir las conexiones en el colector de drenaje.

- 3 - Si se va a usar la línea de drenaje secundario, quite el tapón o el disco removible y conduzca la línea de drenaje de modo que el propietario pueda notar fácilmente que está saliendo agua por la salida. Consulte los códigos locales sobre los requisitos de trampas de drenaje en la línea de drenaje secundario.
- 4 - Revise nuevamente para asegurarse de que los orificios y los colectores de drenaje no tengan residuos.
- 5 - Taponee las aberturas del colector de drenaje sin usar y verifique que los tapones están apretados. Torsione los tapones a 30 pulg.-libras para impedir las fugas de agua o la infiltración desde el colector de drenaje.
- 6 - Instale una trampa de 2" en las líneas de drenaje principales (primarias) lo más cerca posible de las unidades (ver la Figura 6). Asegúrese de que el extremo superior de la trampa esté debajo de la conexión al colector de drenaje para que el colector se drene por completo.

NOTA - Las secciones horizontales deben tener un respiradero (tubo vertical) antisifón instalado adelante de la sección horizontal. Ver la Figura 6. Una sección horizontal extremadamente larga podría requerir una línea de drenaje sobredimensionada para eliminar las trampas de aire.

NOTA - No operar la unidad de manejo de aire sin una trampa en el drenaje principal (primario). El drenaje de condensado está en el lado de presión negativa del soplador; por lo tanto, el aire empujado a través de la línea de condensado no permite un drenaje positivo sin una trampa apropiada.

- 7 - Dirija la línea de drenaje hacia afuera o a un drenaje apropiado. Las líneas de drenaje se deben instalar de manera que no bloqueen el acceso de servicio a la parte delantera de la unidad de manejo de aire. Se

requiere un espaciamiento de 24" para acceso de servicio y para retirar el filtro, el serpentín o el soplador.

NOTA - Consulte los códigos locales antes de conectar la línea de drenaje a un sistema de drenaje existente. Aísle las líneas de drenaje donde la condensación pudiese causar daño por agua.

EVALÚE EL DRENAJE DE CONDENSADO

Evalúe el colector y la línea de drenaje después de la instalación.

- 1 - Vierta varios cuartos de agua en el colector de drenaje. Use agua suficiente para llenar la trampa de drenaje y la línea.
- 2 - Revise el colector de drenaje instalado. El colector debe drenar por completo. No debe haber fuga en los conectores de la línea de drenaje. El agua debe drenar desde el extremo de la línea de drenaje primario.
- 3 - Corrija cualquier fuga identificada.

Sistema de conductos y filtros

SISTEMA DE CONDUCTOS

La unidad de manejo de aire se proporciona con bridas para la conexión del pleno de suministro.

El sistema de conductos de suministro y retorno debe ser del tamaño adecuado para satisfacer los requisitos de aire y la capacidad de presión estática del sistema. El sistema de conductos debe estar aislado con aislamiento de espesor mínimo de 1" con una barrera de vapor en áreas acondicionadas o de espesor mínimo de 2" en áreas no acondicionadas.

El pleno de suministro debe ser del mismo tamaño que la abertura bridada proporcionada alrededor de la salida del soplador y prolongarse al menos 3 pies desde la unidad antes de girar o derivarse del pleno a las secciones de conductos. El pleno forma una extensión del alojamiento del soplador y reduce al mínimo las pérdidas por expansión de aire del soplador.

FILTROS

Se proporciona un filtro. La Tabla 1 indica el tamaño del filtro para cada unidad.

TABLA 1. Cuadro de tamaños de filtros de aire de la unidad

CBA25UH	Tamaño del filtro en pulg.
-018, -024, -030	15" x 20" x 1"
-036, -042, -048, -060	18" x 20" x 1"

⚠ IMPORTANTE

Si se instala un filtro de alta eficiencia como parte de este sistema para garantizar una mejor calidad del aire interior, el filtro debe ser del tamaño correcto. Los filtros de alta eficiencia tienen una caída de presión más alta que los filtros de fibra de vidrio/espuma de eficiencia estándar. Si la caída de presión es excesiva, podría reducirse la capacidad y rendimiento del sistema. La caída de presión también podría hacer que el interruptor limitador se dispare con más frecuencia durante el invierno y que el serpentín interior se congele en el verano, produciendo un aumento en las llamadas de servicio. Antes de usar un filtro, compare las especificaciones proporcionadas por el fabricante del filtro con los datos indicados en el boletín de Especificaciones de productos Lennox apropiado. Se incluye información adicional en la Nota de servicio y aplicación ACC002 (agosto de 2000).

INSTALACIÓN DEL SISTEMA DE CONDUCTOS

Conecte el conducto de aire de suministro a la brida en el extremo superior de la unidad. Si se usa un conector de aislamiento, no debe ser inflamable.

BRIDA DEL CONDUCTO DE AIRE DE RETORNO FABRICADA EN EL SITIO PARA APLICACIONES HORIZONTALES

Se recomienda un sistema de conducto de aire de retorno, pero no se proporciona en la fábrica. Si la unidad se instala en un espacio cerrado o en un clóset, tienda una conexión de retorno de tamaño completo fuera del clóset.

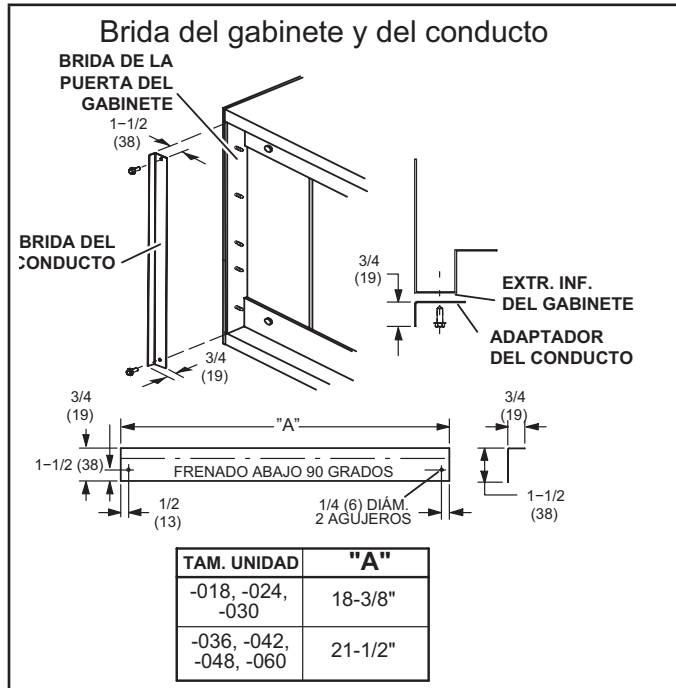


FIGURA 9. Brida del gabinete y del conducto

Soldadura de las líneas de refrigerante

Un técnico cualificado debe instalar las líneas de refrigerante de conformidad con los procedimientos establecidos.

! IMPORTANTE

Las líneas de refrigerante deben ser de cobre de calidad para refrigerante y estar limpias y secas. Los serpentines de las unidades de manejo de aire solo se deben instalar con líneas de tamaño específico para combinaciones aprobadas.

Maneje las líneas de refrigerante suavemente durante el proceso de instalación. Los dobleces pronunciados en las líneas producirán restricciones.

No quite las tapas de las líneas o puntos de conexión del sistema hasta que vaya a completar la conexión.

! ADVERTENCIA

Los aceites de poliol-éster (POE) que se usan con el refrigerante HFC-410A absorben humedad rápidamente. Es muy importante que el sistema de refrigerante se mantenga cerrado lo más posible. NO quite las tapas de las líneas o las tapas de las válvulas de servicio hasta que vaya a hacer las conexiones.

! ADVERTENCIA



Peligro de incendio. Si se purga la carga de refrigerante desde el lado superior únicamente, se puede presurizar el casco del lado inferior y la tubería de succión. La aplicación de un soplete de soldadura a un sistema presurizado podría producir ignición de la mezcla de refrigerante y aceite. Revise las presiones superior e inferior antes de aplicar calor.

! ADVERTENCIA



Cuando use un gas de alta presión como el nitrógeno para presurizar un sistema de refrigeración o de aire acondicionado, utilice un regulador que pueda controlar la presión hasta 1 o 2 psig (6.9 a 13.8 kPa).

! PRECAUCIÓN

Las aleaciones y el fundente de soldadura contienen materiales nocivos para la salud.

Evite respirar los vapores desprendidos de las operaciones de soldadura. Realice las operaciones en áreas bien ventiladas únicamente.

Use guantes y gafas o caretas de protección contra las quemaduras.

Lávese las manos con agua y jabón después de tener contacto con las aleaciones y el fundente de soldadura.

! IMPORTANTE

Para evitar la acumulación de altos niveles de nitrógeno durante el purgado, se debe realizar en un área bien ventilada. Purgue el nitrógeno de baja presión (1 a 2 psig) a través de la tubería de refrigerante durante la soldadura. Esto ayudará a prevenir la oxidación y la entrada de humedad al sistema.

NOTA - Cuando se instalen líneas de refrigerante de más de 50 pies de largo, consulte las Directivas de diseño y fabricación de tuberías de refrigerante de Lennox, CORP. 9351-L9, o solicite asistencia técnica al grupo de aplicaciones de productos de Lennox. Para obtener la información correcta de Lennox, proporcione la siguiente información: Modelo y capacidad

- 1 - Conduzca las líneas de succión y de líquido desde los conectores en el serpentín interior a los conectores en la unidad exterior. Tienda las líneas en una trayectoria directa, evitando las curvas innecesarias.
- 2 - Asegúrese de que la línea de succión esté aislada en toda la longitud expuesta y que ni la línea de succión ni la línea de líquido estén en contacto directo con el piso, paredes, sistema de conductos, vigas del piso u otras tuberías.
- 3 - Para evitar dañar las arandelas de caucho en el gabinete durante la soldadura, deslice las arandelas sobre las líneas de refrigerante hasta que estén alejadas de la fuente de calor.

NOTA - Coloque trapos mojados contra la placa de las tuberías y alrededor de las conexiones de la línea de succión.

- 4 - Conecte las líneas de succión y de líquido al serpentín del evaporador. Proteja el gabinete y los componentes internos como se detalla en la Figura 10.
- 5 - Suelde con una aleación de plata o cobre y fósforo con un punto de fusión superior a 1,100 °F (593 °C).

NOTA - No use soldadura blanda.

- 6 - Deje que las tuberías de refrigerante se enfríen a la temperatura ambiente.

NOTA - Asegúrese de que la tubería de cobre para refrigerante sea conducida alejándose de los bordes afilados y que no toque otras superficies metálicas. Esto evita los daños causados por las vibraciones en el contacto de metal con metal.

- 7 - Reinstale las arandelas de caucho en el panel de la tubería de refrigerante.

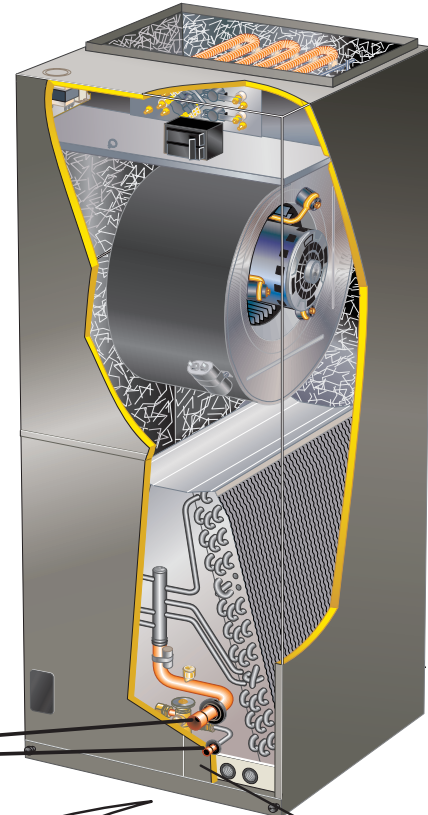
NOTA - Asegúrese de que el tubo capilar de la válvula de expansión no toque los bordes metálicos o la tubería de cobre.

- 8 - Asegúrese de que la unidad exterior se haya colocado de acuerdo con las instrucciones de instalación y que esté conectada a las líneas de refrigerante.

LEA ASUNTOS IMPORTANTES SOBRE LAS OPERACIONES DE SOLDADURA EN LAS PÁGINAS PREVIAS ANTES DE PROSEGUIR.

NOTA - CONSULTAR LAS INSTRUCCIONES DE INSTALACIÓN DE LA UNIDAD EXTERIOR PARA LOS REQUISITOS DE TAMAÑO DE LAS TUBERÍAS DE REFRIGERANTE.

NOTA - Usar electrodos de soldadura de aleación de plata de un mínimo del 5 o 6% para la soldadura de cobre a cobre y del 45% para la soldadura de cobre a latón y de cobre a acero.



A RETIRE EL PANEL DE ACCESO

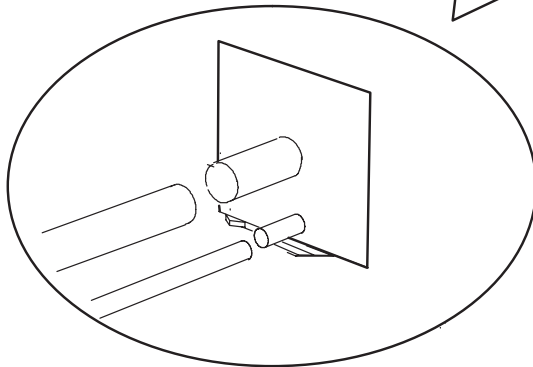
B quite el tapón de caucho de las líneas de líquido y de succión
NOTA - LAS UNIDADES SERIE CBA25UH USAN NITRÓGENO O AIRE SECO COMO CARGA DE RETENCIÓN. SI NO HAY PRESIÓN AL QUITAR LOS TAPONES DE CAUCHO, REVISE EL SERPENTÍN PARA DETECTAR FUGAS ANTES DE INSTALAR.

C quite o eche hacia atrás la envoltura de la tubería por el agujero en la placa de tuberías antes de conectar las líneas y soldar.

D CONECTE LAS TUBERÍAS
NOTA - LAS LÍNEAS DE REFRIGERANTE SE DEBEN TENDER DE MODO QUE SE PERMITA ACCESO AL FILTRO.

E CONECTE LOS INDICADORES E INICIE EL FLUJO DE NITRÓGENO

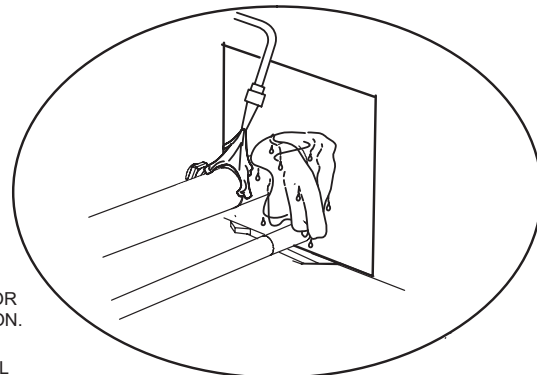
FLUJO REGULADO DE NITRÓGENO (A 1 A 2 PSIG) A TRAVÉS DEL INDICADOR DE REFRIGERACIÓN ENTRA A LA CONEXIÓN DEL ORIFICIO DEL VÁSTAGO DE LA VÁLVULA DE SERVICIO DE LA LÍNEA DE LÍQUIDO DE LA UNIDAD EXTERIOR Y SALE DE LA CONEXIÓN DEL ORIFICIO DEL VÁSTAGO DE LA VÁLVULA DE SERVICIO DE SUCCIÓN.



F COLOQUE UN TRAPO MOJADO CONTRA LA PLACA DE LAS TUBERÍAS Y ALREDEDOR DE LA CONEXIÓN DE LA LÍNEA DE SUCCIÓN.

G SUELDE LA CONEXIÓN. DEJE QUE LA TUBERÍA SE ENFRÍE ANTES DE QUITAR EL TRAPO MOJADO DEL BULBO DE DETECCIÓN CTXV Y DEL ÁREA DEL PANEL DE TUBERÍAS.

H REPITA EL PROCEDIMIENTO PREVIO PARA LA LÍNEA DE LÍQUIDO.



CONSULTAR LAS INSTRUCCIONES INCLUIDAS CON LA UNIDAD EXTERIOR PARA LOS PROCEDIMIENTOS DE PRUEBAS DE FUGAS, EVACUACIÓN Y CARGA.

FIGURA 10. Conexiones soldadas

Sellado de la unidad

Selle la unidad de manera que no pueda entrar aire tibio al gabinete. El aire tibio introduce humedad, lo cual produce problemas de descarga de agua. Esto es especialmente importante cuando la unidad se instala en un área sin aire acondicionado.

Si está instalada en un espacio sin aire acondicionado, se debe aplicar sellador alrededor de los cables eléctricos, tubería de refrigerante y líneas de condensado en el punto de entrada al gabinete.

⚠ ADVERTENCIA

Debe haber un sello hermético entre el extremo inferior de la unidad de manejo de aire y el pleno de aire de retorno. Utilice tiras de sellado de fibra de vidrio, calafateo o un método de sellado equivalente entre el pleno y el gabinete de la unidad para garantizar un sello hermético. No debe extraerse aire de retorno de un cuarto donde esté instalada esta unidad o cualquier artefacto a gas (es decir, el calentador de agua) o dispositivo que produzca monóxido de carbono (es decir, una chimenea de leña).

⚠ IMPORTANTE

Use cinta adhesiva y/o Permagem para sellar cualquier espacio alrededor de los agujeros por donde las líneas de drenaje salen del gabinete. No se debe permitir que entre aire tibio a través de ningún espacio o agujero en el gabinete.

Conexiones eléctricas

⚠ ADVERTENCIA



¡Peligro de electrocución! - Desconecte todas las fuentes de alimentación antes de dar servicio.

Reinstale todas las partes y paneles antes de operar.

De lo contrario, podría sufrir electrocución o muerte.

⚠ ADVERTENCIA

Tienda el cableado Clase II de 24 V a través de la abertura de bajo voltaje especificada únicamente. Tienda el cableado de voltaje de línea a través de la abertura de alto voltaje especificada únicamente. No combine voltajes en una abertura.

⚠ ADVERTENCIA



Peligro de electrocución. Puede ocasionar lesiones o muerte. La unidad debe conectarse a tierra apropiadamente de acuerdo con los códigos nacionales y locales.

El voltaje de línea está presente en todos los componentes cuando la unidad no está en operación en unidades con contactores unipolares. Desconecte todas las fuentes de alimentación eléctrica remotas antes de abrir el panel de acceso. La unidad puede tener múltiples fuentes de alimentación.

⚠ ADVERTENCIA



Peligro de electrocución.

Puede ocasionar lesiones o muerte.

El aislamiento revestido con papel de aluminio tiene características conductoras similares al metal. Asegúrese de que no haya conexiones eléctricas a menos de 1/2" del aislamiento. Si el aislamiento revestido con papel de aluminio hace contacto con el voltaje eléctrico, podría proporcionar una trayectoria para el paso de corriente a través del gabinete de metal externo. Si bien la corriente producida podría no ser suficiente para disparar los dispositivos de seguridad eléctrica existentes (por ejemplo, fusibles o cortacircuitos), puede ser suficiente para representar un peligro de electrocución que podría causar lesiones o muerte.

⚠ ADVERTENCIA



Peligro de electrocución. Puede ocasionar lesiones o muerte. La unidad debe conectarse a tierra apropiadamente de acuerdo con los códigos nacionales y locales.

El voltaje de línea está presente en todos los componentes cuando la unidad no está en operación en unidades con contactores unipolares. Desconecte todas las fuentes de alimentación eléctrica remotas antes de abrir el panel de acceso. La unidad puede tener múltiples fuentes de alimentación.

- El cableado debe cumplir con las versiones actuales del National Electric Code ANSI/NFPA Núm. 70, o del Canadian Electric Code Parte I, la Norma CSA C22.1 y con los códigos de construcción locales. Consulte los siguientes diagramas de cableado. Consulte la placa de clasificación de la unidad respecto al tamaño de protección máxima contra la sobrecorriente y la ampacidad mínima del circuito.
- El instalador suministrará el cableado eléctrico, los medios de desconexión y la protección contra la sobrecorriente. Consulte la placa de clasificación de la unidad respecto a la protección máxima contra la sobrecorriente, la ampacidad mínima del circuito y el voltaje de operación. Seleccione los conductores de circuito de suministro apropiados de conformidad con las tablas 310-16 y 310-17 en el National Electric Code, ANSI/NFPA Núm. 70 o las tablas 1 a 4 en el Canadian Electric Code, Parte I, y la Norma CSA C22.1.
- La fuente de alimentación se debe dimensionar y proteger de acuerdo con las especificaciones indicadas sobre el producto.
- Esta unidad de manejo de aire se configura en la fábrica para 240 voltios, monofásicos y 60 ciclos. Para aplicaciones de 208 voltios, ver la "Conversión a 208 voltios" más adelante en esta sección.
- Se proporcionan aberturas separadas para el bajo voltaje de 24 V y el voltaje de línea. Consulte la ilustración de dimensión para el lugar específico.
- Esta unidad se proporciona con agujeros para conductos. Utilice las tapas suministradas para sellar los agujeros que no se usen.

- El cableado típico de la unidad (además del cableado de la calefacción eléctrica opcional instalada en el sitio) se presenta en la Figura 14. Consulte las instrucciones proporcionadas con la sección de calefacción eléctrica para la instalación apropiada.

⚠ ADVERTENCIA

USAR CONDUCTORES DE COBRE ÚNICAMENTE

- 1 - Desconecte todas las fuentes de alimentación.
- 2 - Retire el panel de acceso a la unidad de manejo de aire.
- 3 - Conduzca los alambres de suministro en el sitio a la caja de conexiones eléctricas de la unidad.
- 4 - Utilice tuercas de alambre aprobadas por UL para conectar los conductores de suministro en el sitio a los conductores negro y amarillo de la unidad, y el alambre de tierra al borne de puesta a tierra marcado GND.
- 5 - Reinstale el panel de acceso a la unidad de manejo de aire.

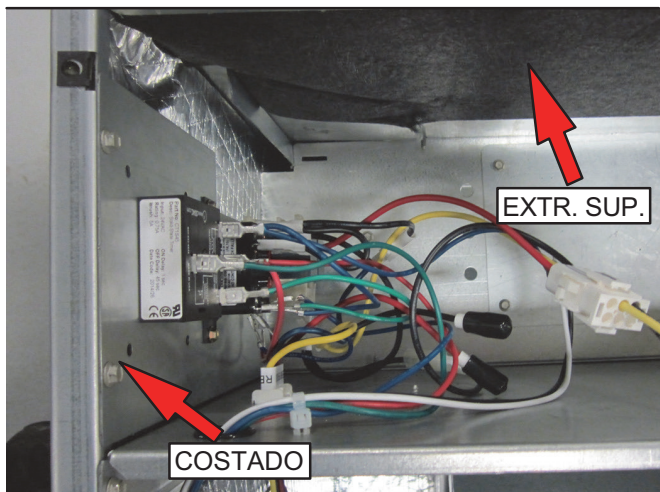


FIGURA 11. Conexiones eléctricas (configuración de flujo ascendente)

NOTA - Para evitar los daños al control causados por la humedad en algunas configuraciones de descarga a la derecha, el panel de control se puede reubicar al panel extremo como se muestra en la Figura 12.

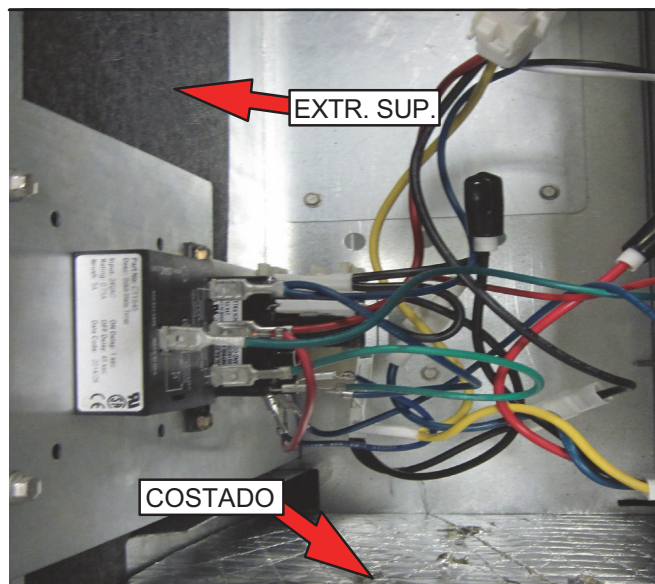


FIGURA 12. Panel de control reubicado al panel extremo (configuración horizontal izquierda)

CONVERSIÓN A 208 VOLTIOS

- 1 - Desconecte todas las fuentes de alimentación.
- 2 - Retire el panel de acceso a la unidad de manejo de aire.
- 3 - Usando el diagrama de cableado situado en el panel de acceso a la unidad como referencia, mueva los 2 conductores negros del transformador desde el borne de 240 voltios al borne de 208 voltios.

⚠ ADVERTENCIA



Conecte a tierra eléctricamente la unidad de manejo de aire. Conecte el alambre de tierra al borne de puesta a tierra marcado "GND". De lo contrario, podría sufrir electrocución o muerte.

TRANSFORMADOR DE 208 / 240 VOLTIOS

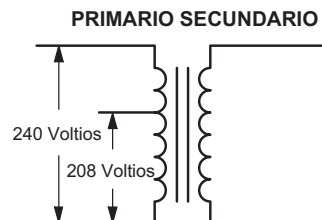
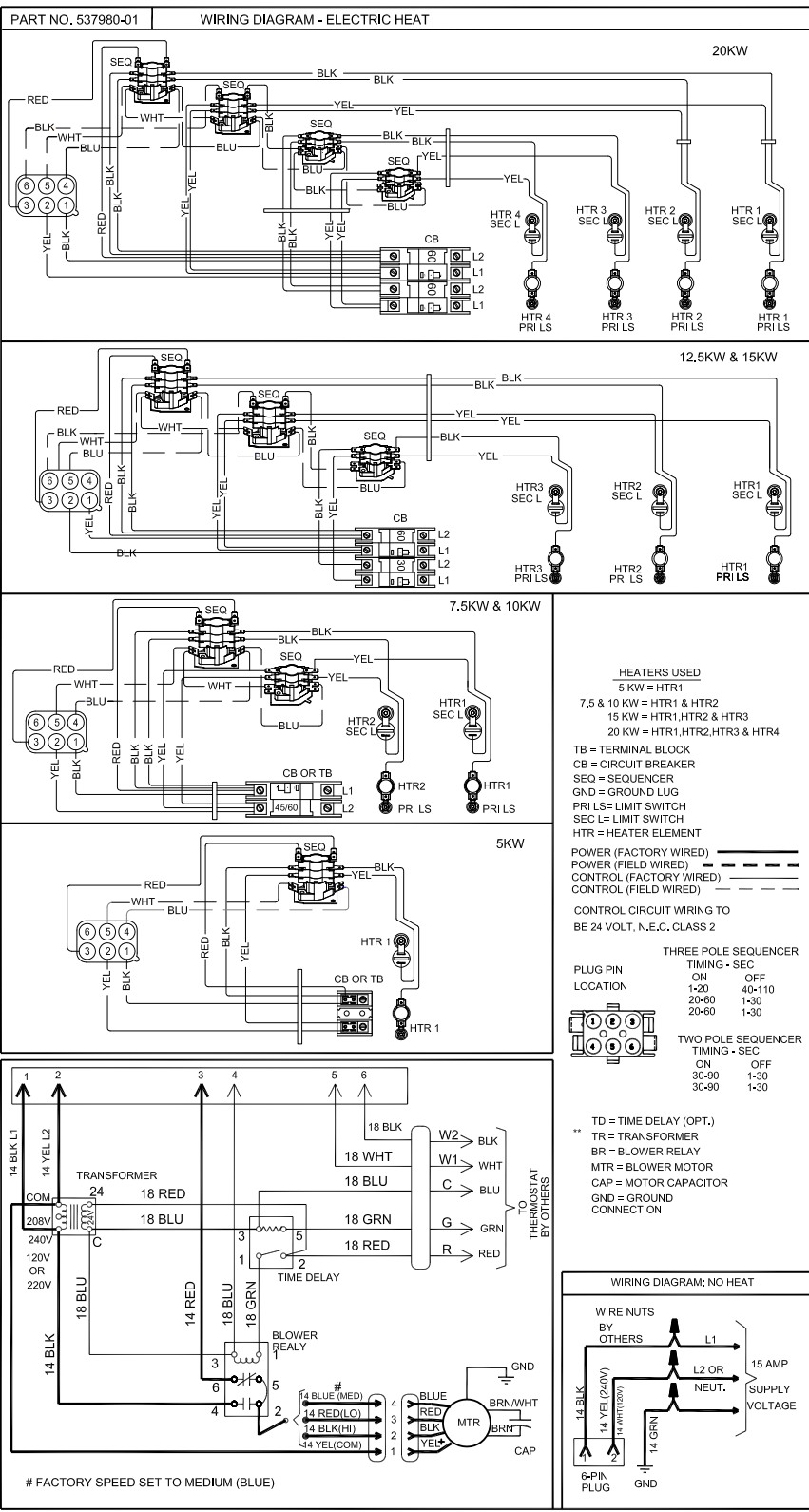
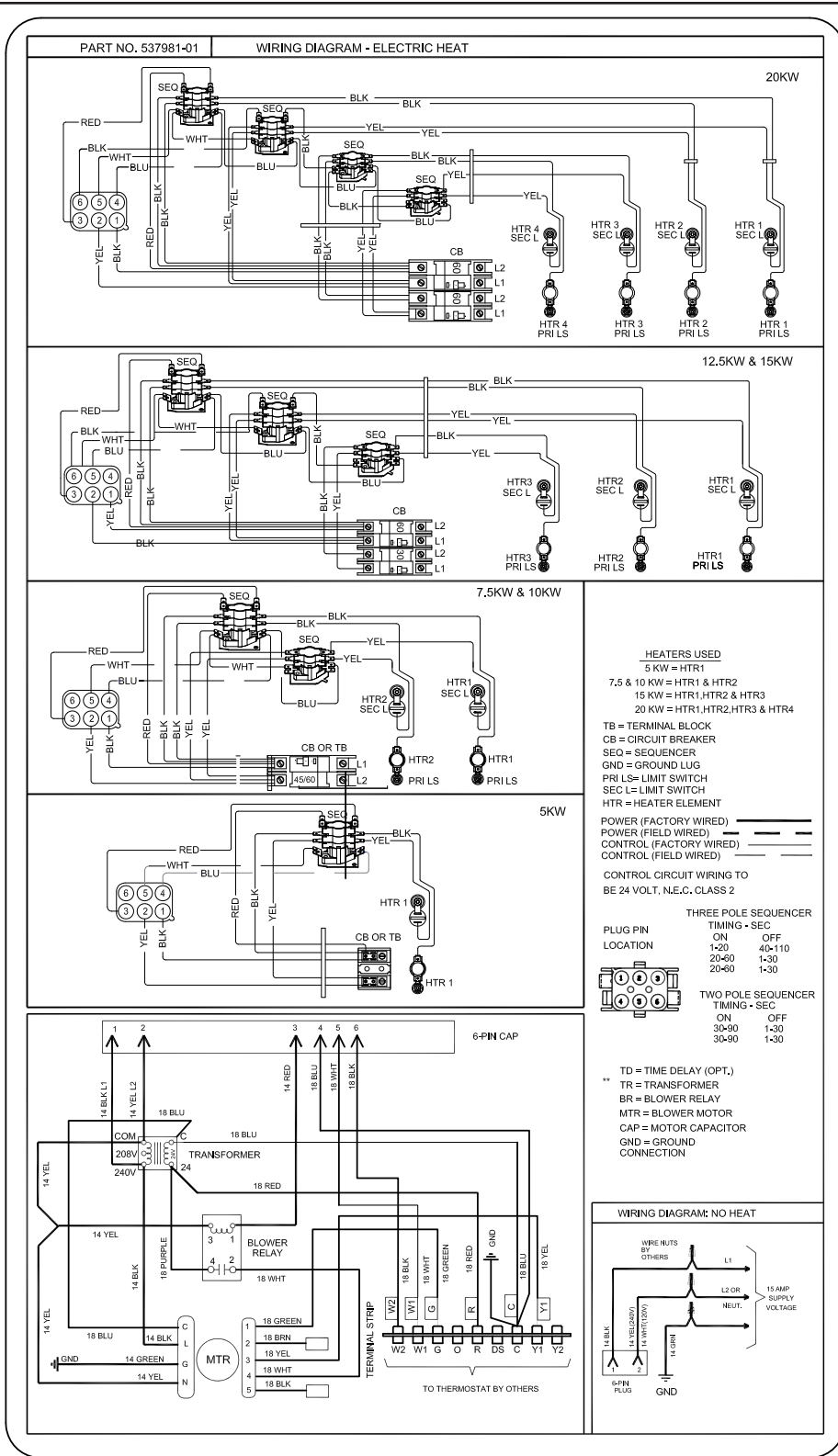


FIGURA 13. Conversión de la unidad de 240 VCA a 208 VCA



LENNOX	ELECTRIC HEAT
PSC LABEL WIRING DIAGRAM	
Supersedes	
0418	Form No. 537980-01

FIGURA 14. Diagrama de cableado típico – Unidad de manejo de aire CBA25UH con calefacción eléctrica – PSC



LENNOX	ELECTRIC HEAT
CONSTANT TORQUE LABEL WIRING DIAGRAM	
Supersedes	
0418	Form No. 537981-01
© 2011	Litho U.S.A.

FIGURA 15. Diagrama de cableado típico – Unidad de manejo de aire CBA25UH con calefacción eléctrica – CT

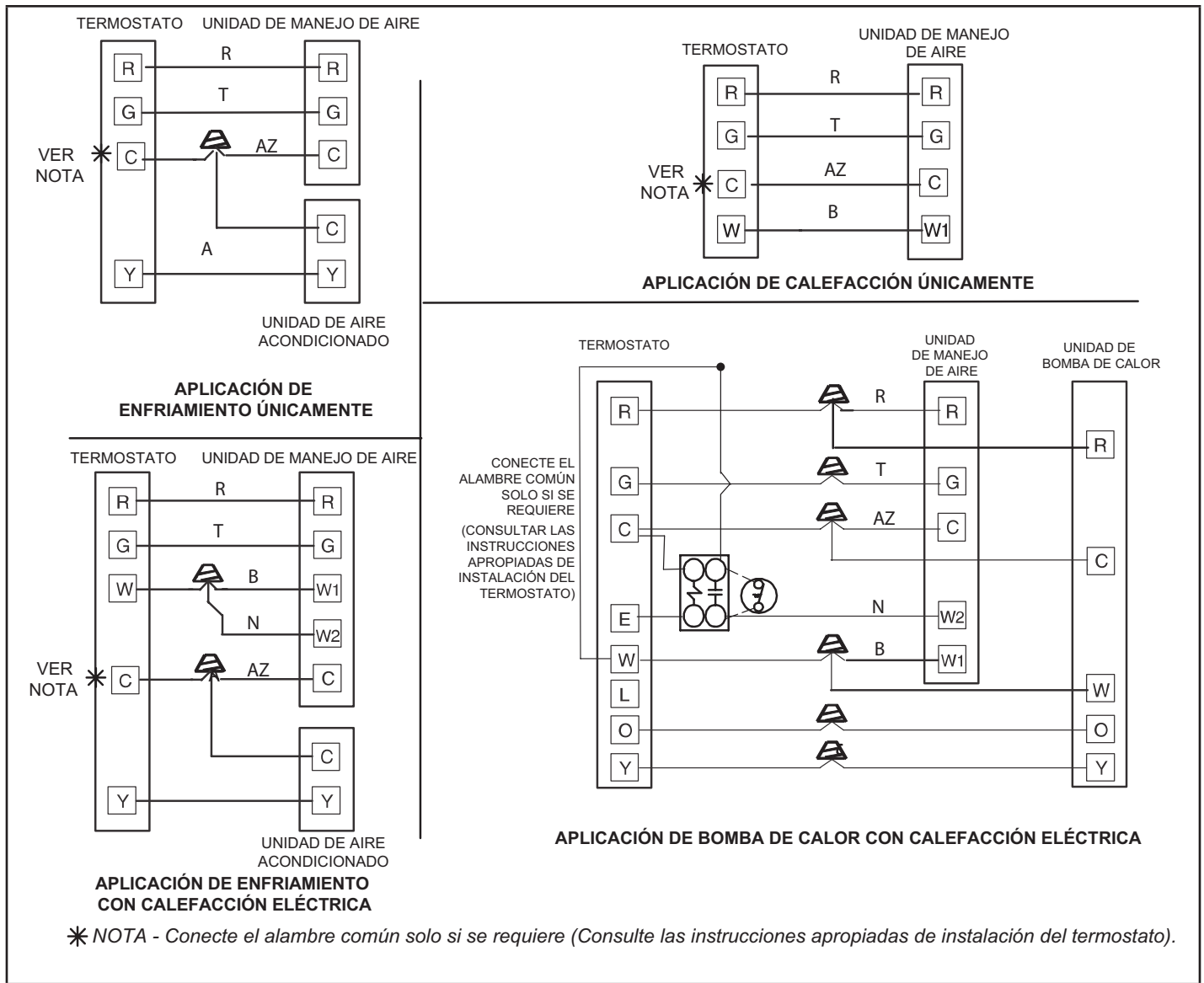


FIGURA 16. Conexiones de bajo voltaje (motor PSC de 3 velocidades) - Cableado en el sitio

Flujo de aire – Velocidad del soplador de enfriamiento

La velocidad del soplador de enfriamiento se configura en la fábrica para el flujo de aire correcto de una unidad exterior que corresponde con la clasificación de capacidad de enfriamiento de la unidad de manejo de aire.

Si la unidad exterior es más pequeña que la clasificación de capacidad máxima de enfriamiento de la unidad de manejo de aire, podría ser necesario cambiar la velocidad del soplador. Consulte la tabla 2 del cuadro de rendimiento del soplador en la página 16.

⚠ ADVERTENCIA



¡Peligro de electrocución! - Desconecte todas las fuentes de alimentación antes de dar servicio.

Reinstale todas las partes y paneles antes de operar.

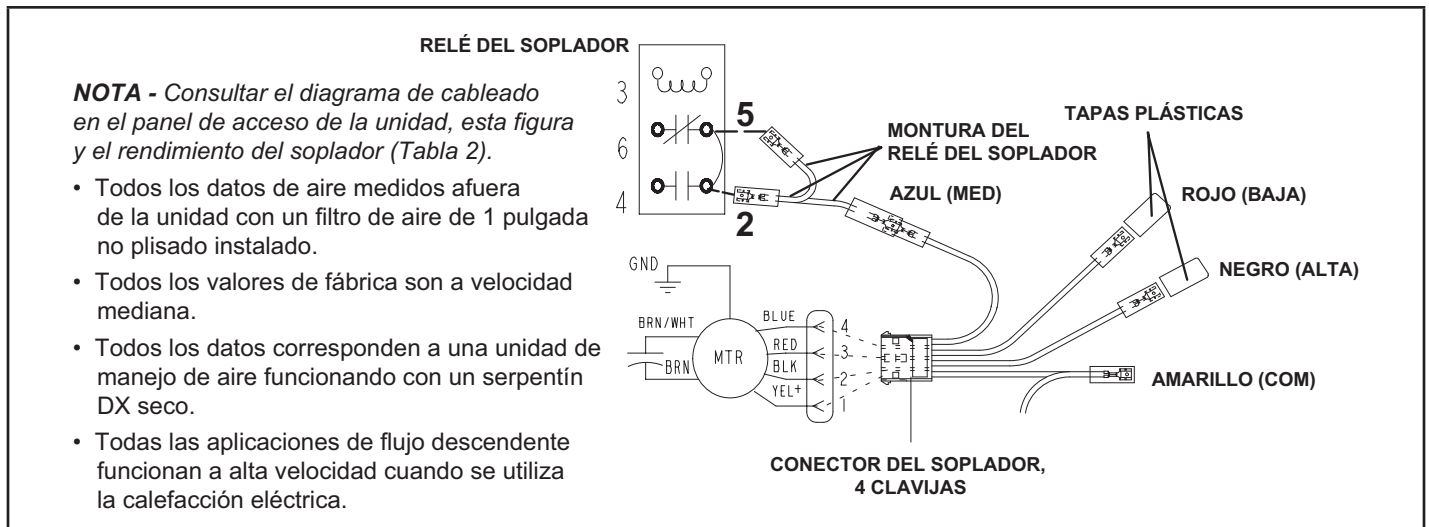
De lo contrario, podría sufrir electrocución o muerte.

CAMBIO DE VELOCIDAD DEL SOPLADOR

- 1 - Desconecte todas las fuentes de alimentación.
- 2 - Retire el panel de acceso a la unidad de manejo de aire.
- 3 - Identifique la clavija número 2 en el relé del soplador. Dos alambres negros están conectados a esta clavija. Uno conecta a la clavija número 5 en el relé del soplador y uno conecta a un empalme que conecta a un alambre azul.
- 4 - Seleccione la velocidad requerida del motor del soplador. Conecte el rojo-LO o el negro-HI y enchúfelo en el conector de montura del relé del soplador de 4 clavijas.

NOTA - Reutilice la tuerca de alambre instalada en la fábrica en los alambres no utilizados.

- 5 - Reinstale todos los paneles.
- 6 - Reconecte la electricidad.



NOTA – Para cambiar la velocidad del soplador en las unidades -048 y -060 de torsión constante, quite el alambre del borne Y1 en la bornera e instálelo en cualquiera de las velocidades que no se están usando (TAP 2 café o TAP 5 negra).

TABLA 2. Rendimiento del soplador CBA25UH (PSC de 3 velocidades) – 240 V (PCM @ ESP. – pulg. de columna de agua)

Modelo unidad de manejo de aire	Vel. soplador	.10" de col. de agua	.20" de col. de agua	.30" de col. de agua	.40" de col. de agua	.50" de col. de agua
-018	BAJA	538	525	503	471	418
	MED.	688	670	639	603	548
	ALTA	919	881	855	788	710
-024	BAJA	677	673	657	629	592
	MED	1011	979	942	803	742
	ALTA	1106	1045	999	917	857
-030	BAJA	871	870	853	812	769
	MED	1078	1057	1024	987	936
	ALTA	1311	1261	1214	1154	1086
-036	BAJA	1020	972	956	909	806
	MED	1276	1240	1191	1148	1086
	ALTA	1559	1521	1446	1395	1327
-042	BAJA	1,300	1,273	1,250	1,211	1,155
	MED	1,527	1,493	1,452	1,390	1,345
	ALTA	1,816	1,756	1,693	1,605	1,528
-048	BAJA	1,257	1,212	1,157	1,116	1,053
	MED-BAJA	1,486	1,448	1,411	1,364	1,330
	MED	1,721	1,675	1,630	1,594	1,553
	MED-ALTA	1,721	1,675	1,630	1,594	1,553
-060	ALTA	1,840	1,794	1,754	1,721	1,681
	BAJA	1098	1049	1001	926	831
	MED-BAJA	1624	1594	1565	1520	1492
	MED	1815	1783	1758	1730	1685
	MED-ALTA	1903	1869	1837	1809	1764
	ALTA	1981	1957	1923	1893	1861

Rendimiento del soplador (PCM vs. ESP en pulgadas de H₂O)

- Las velocidades de enfriamiento no se deben reducir por debajo del valor de fábrica.
- Todas las unidades con calefacción eléctrica aprobada en 0.5" máximo y un mínimo de velocidad intermedia del soplador.
- Todas las aplicaciones de flujo descendente funcionan a alta velocidad cuando se utiliza la calefacción eléctrica.

Procedimientos de verificación

NOTA – consulte las instrucciones de instalación de la unidad exterior sobre la configuración del sistema y la carga de refrigerante.

REVISIONES PRELIMINARES A LA PUESTA EN MARCHA

- ¿Está la unidad de manejo de aire instalada correcta y firmemente?
- Si está configurada horizontalmente, ¿está la unidad inclinada hacia arriba 5/8 pulgadas hacia las líneas de drenaje?
- ¿Estará accesible la unidad para el servicio?

- ¿Se proporcionó un colector auxiliar debajo de la unidad con drenaje separado para unidades instaladas arriba del cielo raso o en una instalación donde el sobreflujo pudiese causar daños?
- ¿Se taponaron correctamente TODOS los orificios del colector de drenaje sin usar?
- ¿La línea de condensado es del tamaño correcto y se tendió, se le instaló una trampa, se inclinó y se sometió a las pruebas apropiadas?
- ¿Es el sistema de conductos del tamaño correcto y se tendió, selló y aisló apropiadamente?
- ¿Se sellaron todas las aberturas y cableado del gabinete?

- ¿Es la válvula de expansión termostática (TXV) del serpentín interior instalada en la fábrica del tamaño correcto para la unidad exterior que se está usando?
- ¿Se desecharon todas las partes sin usar y los materiales de empaque?
- ¿Está el filtro limpio, colocado y es del tamaño correcto?
- ¿Está el cableado organizado, correcto y de acuerdo con el diagrama de cableado?
- ¿Está la unidad conectada a tierra y protegida correctamente (con fusible)?
- ¿Está el termostato cableado correctamente y en una buena ubicación?
- ¿Están todos los paneles de acceso colocados y seguros?

VERIFICACIÓN DEL FUNCIONAMIENTO DEL SOPLADOR

- Ajuste el termostato a FAN ON (ventilador encendido).
- Se debería encender el soplador interior.

VERIFICACIÓN DEL ENFRIAMIENTO

- Ajuste el termostato para forzar la activación del enfriamiento (aproximadamente 5 °F más bajos que la temperatura ambiente interior).
- La unidad exterior se debería encender inmediatamente y el soplador debería arrancar 30-60 segundos después.
- Revise el flujo de aire desde un registro para confirmar que el sistema está circulando aire enfriado.
- Ajuste el termostato 5 °F más altos que la temperatura interior. El soplador interior y la unidad exterior deberían parar.

VERIFICACIÓN DE LA CALEFACCIÓN ELÉCTRICA (SI SE USA)

- Ajuste el termostato para activar la calefacción auxiliar (aproximadamente 5 °F más altos que la temperatura ambiente). El soplador interior y la calefacción auxiliar deberían encenderse al mismo tiempo. Permita un mínimo de 3 minutos para que se completen las secuencias del ciclo de encendido.
- Ajuste nuevamente el termostato para que no se requiera calefacción. Permita hasta 5 minutos para que se completen las secuencias del ciclo de apagado.

Funcionamiento

RELÉ DE RETARDO DE TIEMPO

Operación de retardo de tiempo del soplador:

- 1 - Cuando se inicia la demanda de enfriamiento, hay un retardo de 1 segundo para que arranque el motor.
- 2 - Después de haber transcurrido el retardo de encendido del motor, el motor aumenta la velocidad gradualmente hasta el 100% y funciona al 100% hasta satisfacer la demanda de enfriamiento.
- 3 - Después de satisfacer la demanda de enfriamiento, el motor funciona al 100% durante 45 segundos.
- 4 - El motor disminuye gradualmente la velocidad hasta detenerse.

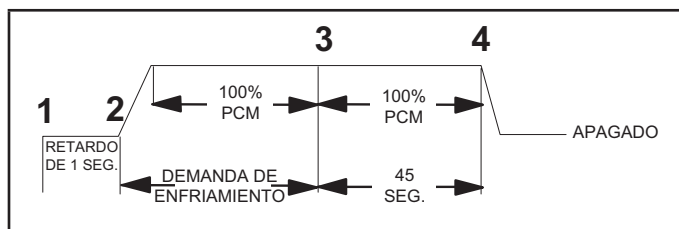


FIGURA 18. Retardo de tiempo del soplador

ENFRIAMIENTO (ENFRIAMIENTO ÚNICAMENTE O BOMBA DE CALOR)

Cuando el termostato solicita enfriamiento, se aplican 24 voltios al serpentín del relé de retardo de tiempo del soplador y entonces el relé del soplador interior se energiza. Los contactos normalmente abiertos se cierran, haciendo que el motor del soplador interior funcione. El circuito entre **R** e **Y** se completa, cerrando el circuito al contactor en la unidad exterior y arrancando el compresor y el motor del ventilador exterior.

En el caso de las bombas de calor, el circuito entre **R** y **O** energiza la válvula de inversión cambiando su posición a enfriamiento. (La válvula de inversión permanece energizada mientras el interruptor selector del termostato esté en la posición **COOL** (enfriamiento).)

Al concluir la demanda de enfriamiento, el soplador interior y la unidad exterior deberían parar. La unidad de manejo de aire se apagará 45 segundos después de que la unidad exterior se haya apagado.

CALEFACCIÓN (ELÉCTRICA ÚNICAMENTE)

Cuando el termostato solicita calefacción, el circuito entre **R** y **W** se completa y se energiza el secuenciador de calor. Se produce un retardo de tiempo antes de que los elementos calentadores y el motor del soplador interior se enciendan. Las unidades con un segundo secuenciador de calor se pueden conectar con el primer secuenciador a **W** en la base secundaria del termostato o también se pueden conectar a una segunda etapa en la base secundaria.

CALEFACCIÓN (BOMBA DE CALOR)

Cuando el termostato solicita calefacción, se aplican 24 voltios al serpentín del relé de retardo de tiempo del soplador. Entonces, los contactos normalmente abiertos se cierran, haciendo que el motor del soplador interior funcione. El circuito entre **R** e **Y** se completa, cerrando el circuito al contactor en la unidad exterior y arrancando el compresor y el motor del ventilador exterior.

Si la temperatura ambiente continúa disminuyendo, el circuito entre **R** y **W1** es completado por el termostato de calefacción de segunda etapa del cuarto. El circuito **R-W1** energiza un secuenciador de calor. El circuito completado energizará la calefacción eléctrica suplementaria (si corresponde). Las unidades con un segundo secuenciador de calor se pueden conectar con el primer secuenciador a **W1** en el termostato. También se pueden conectar a una segunda etapa de calefacción **W2** en la base secundaria del termostato.

CALEFACCIÓN DE EMERGENCIA (BOMBA DE CALOR DE CALEFACCIÓN)

Si el selector del termostato se encontrara en la posición de calefacción de emergencia, la bomba de calor se bloqueará fuera del circuito de calefacción y toda la calefacción será eléctrica (si corresponde). Se debe colocar un puente entre **W2** y **E** en la base secundaria del termostato para que el control de la calefacción eléctrica se transfiera a la calefacción de primera etapa en el termostato. Esto permitirá que el soplador interior se encienda y apague con la calefacción eléctrica cuando el interruptor del ventilador esté en la posición automática (AUTO).

Mantenimiento realizado por el propietario

⚠ IMPORTANTE

No opere el sistema sin un filtro. Se requiere un filtro para proteger el serpentín, el soplador y las partes internas contra la acumulación de polvo y residuos. El instalador coloca el filtro en el conducto de retorno.

- Inspeccione los filtros de aire al menos una vez por mes y cámbielos o límpielos según sea necesario. Los filtros sucios son la causa más común del rendimiento inadecuado de la calefacción o enfriamiento.
- Reemplace los filtros desechables. Los filtros limpiables pueden limpiarse con una solución de detergente suave y enjuagarse con agua fría.
- Al cambiar los filtros, verifique que las flechas del costado apunten en la dirección del flujo de aire. No cambie un filtro limpiable (de alta velocidad) por uno desechable (de baja velocidad) a menos que el sistema de aire de retorno tenga las dimensiones apropiadas.
- Si empieza a entrar agua desde la línea de drenaje secundario, hay un problema que debe investigarse y corregirse. Llame a un técnico de servicio capacitado.

Reparación o reemplazo del aislamiento del gabinete

⚠ IMPORTANTE

EL AISLAMIENTO DAÑADO SE DEBE REPARAR O REEMPLAZAR antes de poner nuevamente en funcionamiento la unidad. El aislamiento deja de ser eficaz cuando está mojado, dañado, desprendido o rasgado.

Se instala aislamiento de revestido mate o con papel de aluminio en el equipo interior como barrera entre las condiciones del aire exterior (temperatura ambiente y humedad circundantes) y las condiciones variables dentro de la unidad. Si la barrera de aislamiento está dañada (mojado, rasgado o separado de las paredes del gabinete), el aire ambiental circundante afectará la temperatura de la superficie interna del gabinete.

La diferencia de temperatura/humedad entre el exterior y el interior del gabinete puede producir condensación dentro o fuera del gabinete y causar corrosión y falla de los componentes.

REPARACIÓN DEL AISLAMIENTO DAÑADO

Las áreas de condensación en la superficie del gabinete son una señal de que el aislamiento necesita reparación.

Si el aislamiento que necesita reparación está en buenas condiciones de otro modo, se debe cortar en X, abrirse, pegarse con una goma de uso general y situarse nuevamente contra la superficie del gabinete sin comprimirlo demasiado para que retenga el espesor original. Si eso no es posible, reemplace el aislamiento. Si usa aislamiento revestido con papel de aluminio, cualquier corte, rasgadura o separación en la superficie se debe sellar con una cinta revestida con papel de aluminio similar.

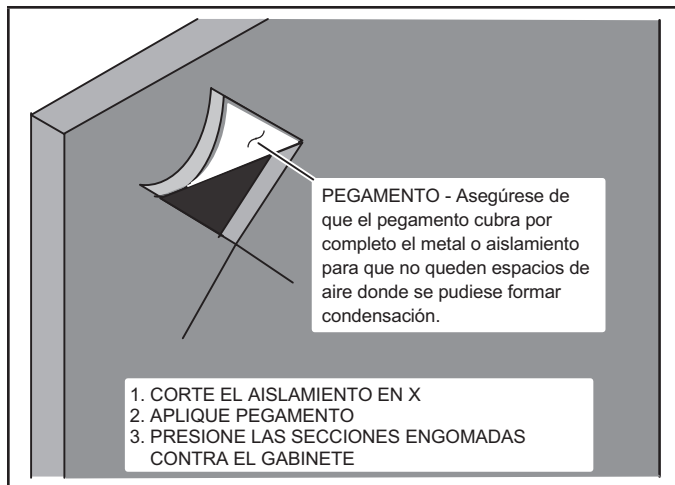


FIGURA 19. Reparación del aislamiento

Mantenimiento profesional

¡AVISO!

Si no se siguen las instrucciones, se causarán daños a la unidad.

Esta unidad está equipada con un serpentín de aluminio. Los serpentines de aluminio se pueden dañar si se exponen a soluciones con un pH inferior a 5 o superior a 9. El serpentín de aluminio se debe limpiar con agua potable a una presión moderada (menos de 50 psi). Si no es posible limpiarlo solo con agua, Lennox recomienda usar un limpiador de serpentines con un pH entre 5 y 9. El serpentín se debe enjuagar bien después de limpiarlo.

En zonas costeras, el serpentín se debe limpiar con agua potable varias veces por año para evitar la acumulación de materias corrosivas (sal).

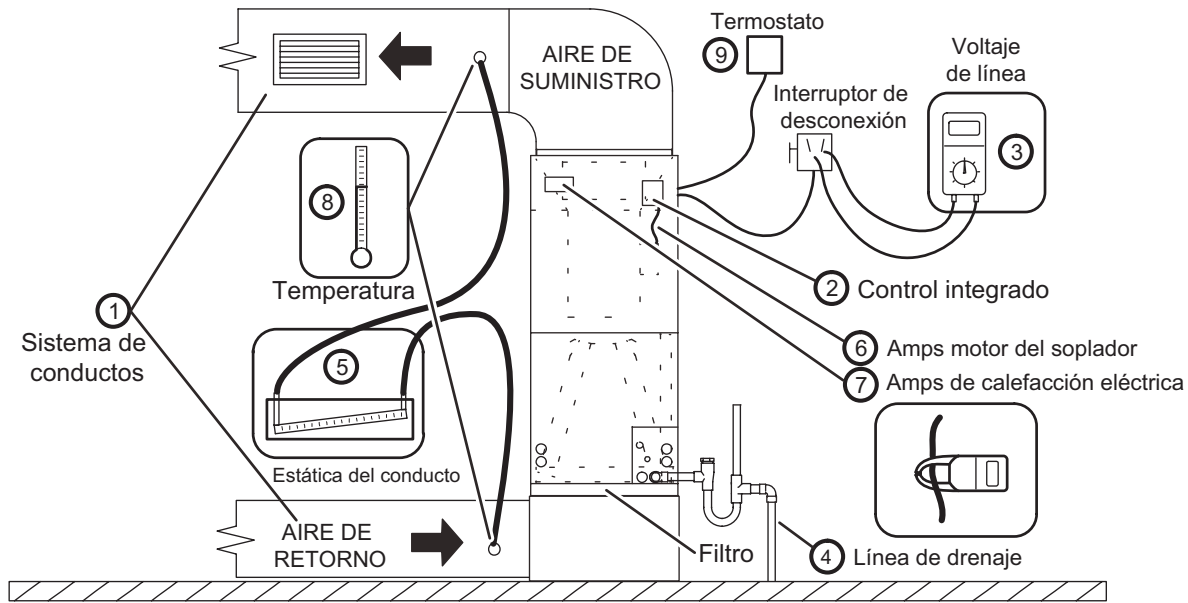
Uso de la unidad de manejo de aire durante la construcción

Lennox no recomienda el uso de su unidad de manejo de aire durante ninguna fase de la construcción. Las temperaturas muy bajas del aire de retorno, los vapores perjudiciales y el funcionamiento de la unidad con filtros obstruidos o colocados incorrectamente dañarán la unidad.

Las unidades de manejo de aire pueden usarse para el calentamiento (bombas de calor) o enfriamiento de edificios en construcción si se cumplen las siguientes condiciones:

- La unidad de manejo de aire se debe controlar con un termostato de cuarto. No se permite usar puentes fijos.
- Debe haber un filtro de aire instalado en el sistema y debe ser mantenido durante la construcción.
- Se debe reemplazar el filtro de aire al finalizar la construcción.
- El serpentín del evaporador de la unidad de manejo de aire, el ventilador de suministro y el sistema de conductos se deben limpiar bien después de la limpieza final de la construcción.
- Se deben verificar todas las condiciones de funcionamiento de la unidad de conformidad con estas instrucciones de instalación.

Nombre del contratista instalador _____ Fecha de instalación _____
 Teléfono del contratista instalador _____ Unidad de manejo de aire Modelo _____
 Dirección del trabajo _____



- | | | | | | | | | | | | | | |
|---|--|------------------|----------------|------------------|--------------------------------|-------|-------|-----------------------------|-------|-------|------------------------|---------|-------|
| <p>1 SISTEMA DE CONDUCTOS</p> <p>CONDUCTO DE AIRE DE SUMINISTRO</p> <p><input type="checkbox"/> Sellado</p> <p><input type="checkbox"/> Aislado (si es necesario)</p> <p><input type="checkbox"/> Registros abiertos y sin obstrucciones</p> <p>CONDUCTO DE AIRE DE RETORNO</p> <p><input type="checkbox"/> Sellado</p> <p><input type="checkbox"/> Filtro instalado y limpio</p> <p><input type="checkbox"/> Registros abiertos y sin obstrucciones</p> <p>2 CONTROL INTEGRADO</p> <p><input type="checkbox"/> Puentes configurados correctamente (si corresponde)</p> <p><input type="checkbox"/> Enlaces apropiados colocados (si corresponde)</p> <p>3 VERIFICACIÓN DE VOLTAJE</p> <p><input type="checkbox"/> Voltaje de suministro _____</p> <p><input type="checkbox"/> Bajo voltaje _____</p> <p><input type="checkbox"/> Conexiones eléctricas ajustadas</p> <p>4 LÍNEA DE DRENAJE</p> <p><input type="checkbox"/> Sin fugas</p> <p><input type="checkbox"/> Se explicó el funcionamiento del sistema al propietario</p> | <p>5 ESTÁTICA EXTERNA TOTAL (serpentin seco)</p> <table border="0"> <tr> <td></td> <td style="text-align: center;">serpentin seco</td> <td style="text-align: center;">serpentin húmedo</td> </tr> <tr> <td>Estática externa de suministro</td> <td style="text-align: center;">_____</td> <td style="text-align: center;">_____</td> </tr> <tr> <td>Estática externa de retorno</td> <td style="text-align: center;">_____</td> <td style="text-align: center;">_____</td> </tr> <tr> <td>Estática externa total</td> <td style="text-align: center;">= _____</td> <td style="text-align: center;">_____</td> </tr> </table> <p>6 AMPS DE CALEFACCIÓN ELÉCTRICA _____</p> <p>7 AMPERIOS DEL SOPLADOR INTERIOR _____</p> <p>PCM DEL SOPLADOR INTERIOR _____</p> <p>8 CAÍDA DE TEMPERATURA (modo de enfriamiento)</p> <p>Temp. del conducto de retorno _____</p> <p>Temp. del conducto de suministro - _____</p> <p>Caída de temperatura = _____</p> <p>8 AUMENTO DE TEMPERATURA (modo de calefacción)</p> <p>Temp. del conducto de retorno _____</p> <p>Temp. del conducto de suministro - _____</p> <p>Aumento de temperatura = _____</p> <p>9 TERMOSTATO</p> <p><input type="checkbox"/> Ajustado y programado</p> <p><input type="checkbox"/> Se explicó el funcionamiento al propietario</p> | | serpentin seco | serpentin húmedo | Estática externa de suministro | _____ | _____ | Estática externa de retorno | _____ | _____ | Estática externa total | = _____ | _____ |
| | serpentin seco | serpentin húmedo | | | | | | | | | | | |
| Estática externa de suministro | _____ | _____ | | | | | | | | | | | |
| Estática externa de retorno | _____ | _____ | | | | | | | | | | | |
| Estática externa total | = _____ | _____ | | | | | | | | | | | |

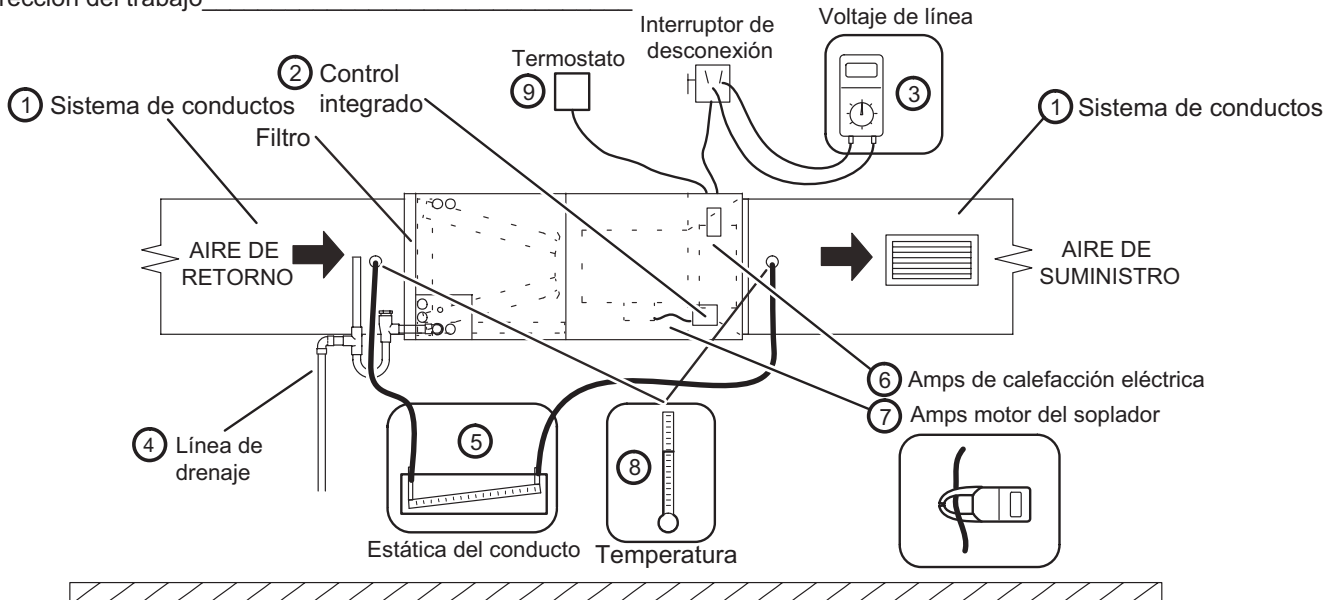
Nombre del técnico: _____ Fecha en que se completó la puesta en marcha y la verificación de rendimiento _____

FIGURA 20. Lista de control de arranque y rendimiento (configuración de flujo ascendente)

Nombre del contratista instalador _____ Fecha de instalación _____

Teléfono del contratista instalador _____ Unidad de manejo de aire Modelo _____

Dirección del trabajo _____



1 SISTEMA DE CONDUCTOS
CONDUCTO DE AIRE DE SUMINISTRO

- Sellado
 - Aislado (si es necesario)
 - Registros abiertos y sin obstrucciones
- CONDUCTO DE AIRE DE RETORNO

- Sellado
- Filtro instalado y limpio
- Registros abiertos y sin obstrucciones

2 CONTROL INTEGRADO

- Puentes configurados correctamente (si corresponde)
- Enlaces apropiados colocados (si corresponde)

3 VERIFICACIÓN DE VOLTAJE

- Voltaje de suministro _____
- Bajo voltaje _____
- Conexiones eléctricas ajustadas

4 LÍNEA DE DRENAJE

- Sin fugas

Se explicó el funcionamiento del sistema al propietario

5 ESTÁTICA EXTERNA TOTAL (serpentín seco)

	serpentín seco	serpentín húmedo
Estática externa de suministro	_____	_____
Estática externa de retorno	_____	_____
Estática externa total	= _____	_____

6 AMPS DE CALEFACCIÓN ELÉCTRICA _____

7 AMPERIOS DEL SOPLADOR INTERIOR _____
PCM DEL SOPLADOR INTERIOR _____

8 CAÍDA DE TEMPERATURA (modo de enfriamiento)

Temp. del conducto de retorno _____

Temp. del conducto de suministro - _____

Caída de temperatura = _____

8 AUMENTO DE TEMPERATURA (modo de calefacción)

Temp. del conducto de retorno _____

Temp. del conducto de suministro - _____

Aumento de temperatura = _____

9 TERMOSTATO

- Ajustado y programado
- Se explicó el funcionamiento al propietario

Nombre del técnico: _____

Fecha en que se completó la puesta en marcha y la verificación de rendimiento _____

FIGURA 21. Lista de control de arranque y rendimiento (configuración horizontal)